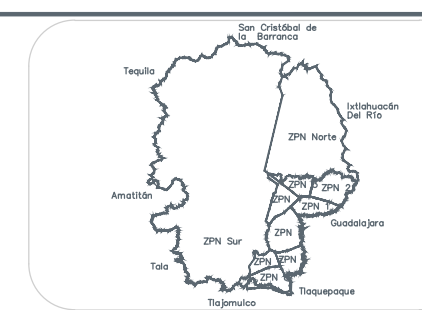
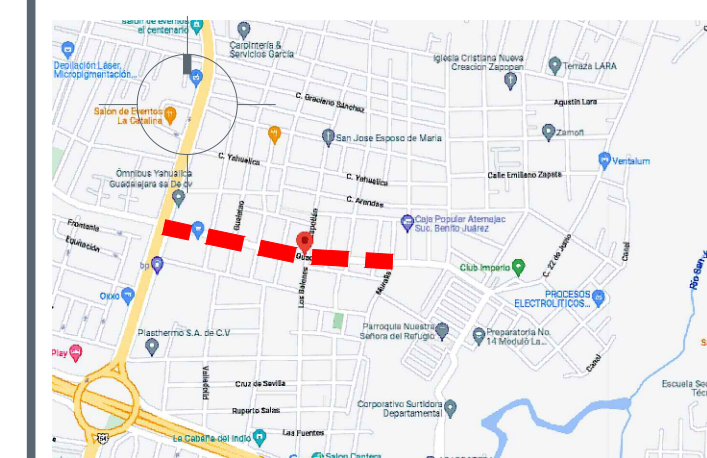


Macrolocalización:

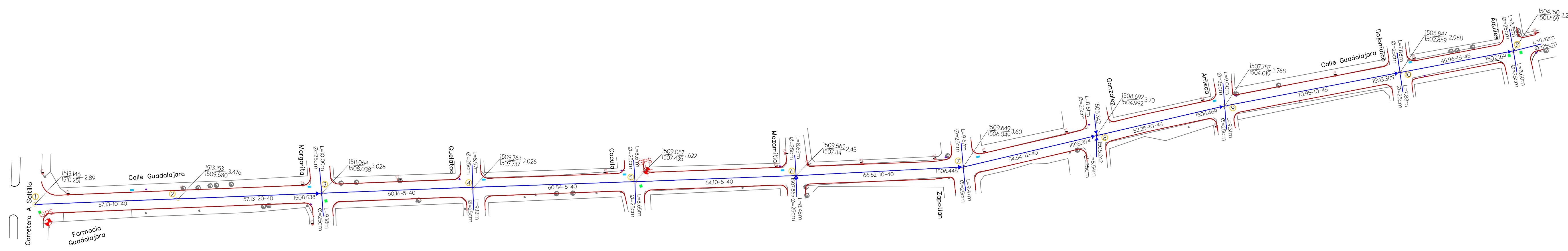


Microlocalización:



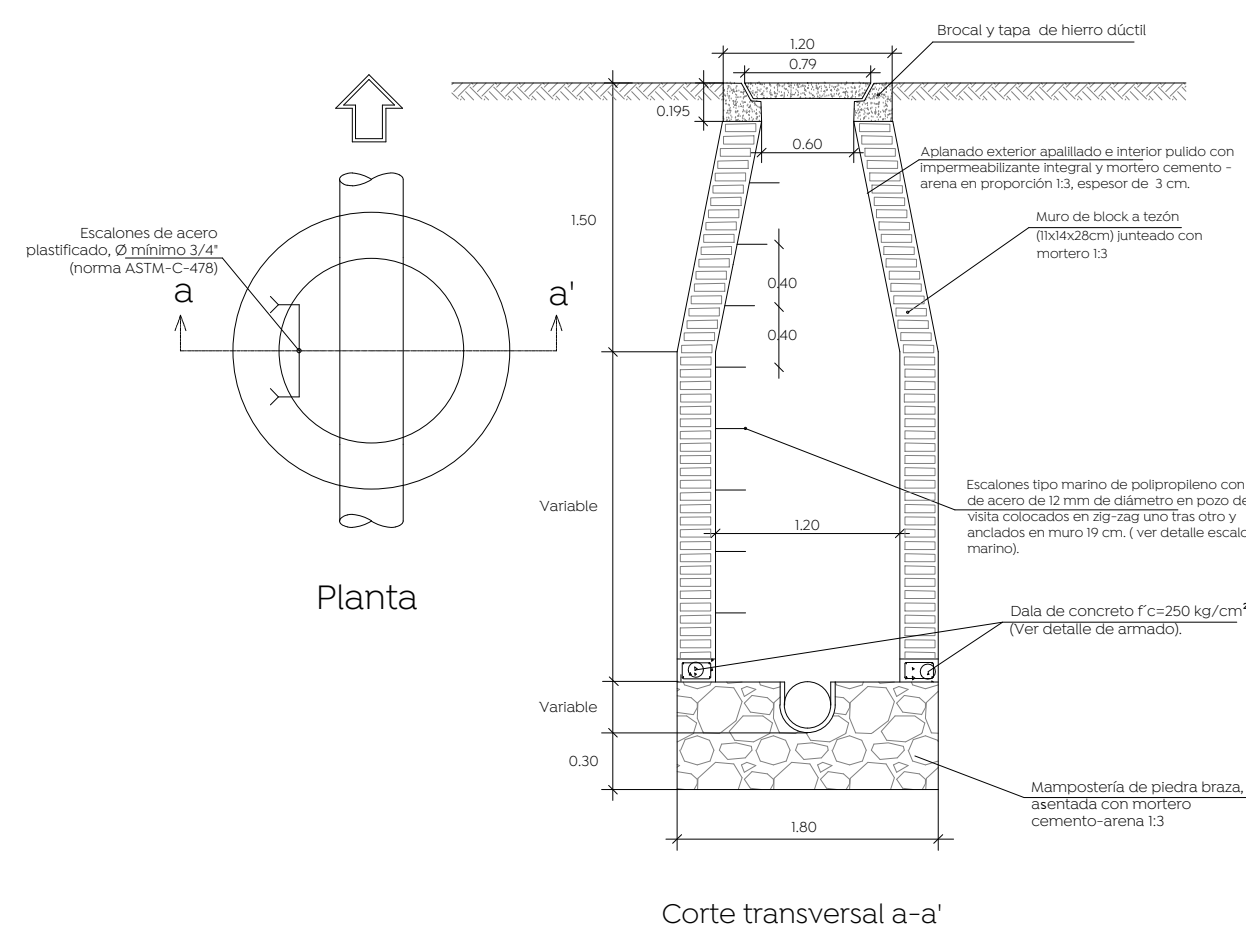
Simbología:

Red sanitaria existente a conservar	
Red sanitaria proyecto	
Sentido de flujo sanitario	
Pozo de visita	
Registro con caída adosada	
Registro con caída libre	
Longitud-pendiente-díámetro	103.16 -10.0- 45
Cota de rasante	1594.20, 2.80
Profundidad	1591.40
Número de registro	36
Levantamiento topográfico	
Límite de banqueta proyecto	
Pozo de visita existente	

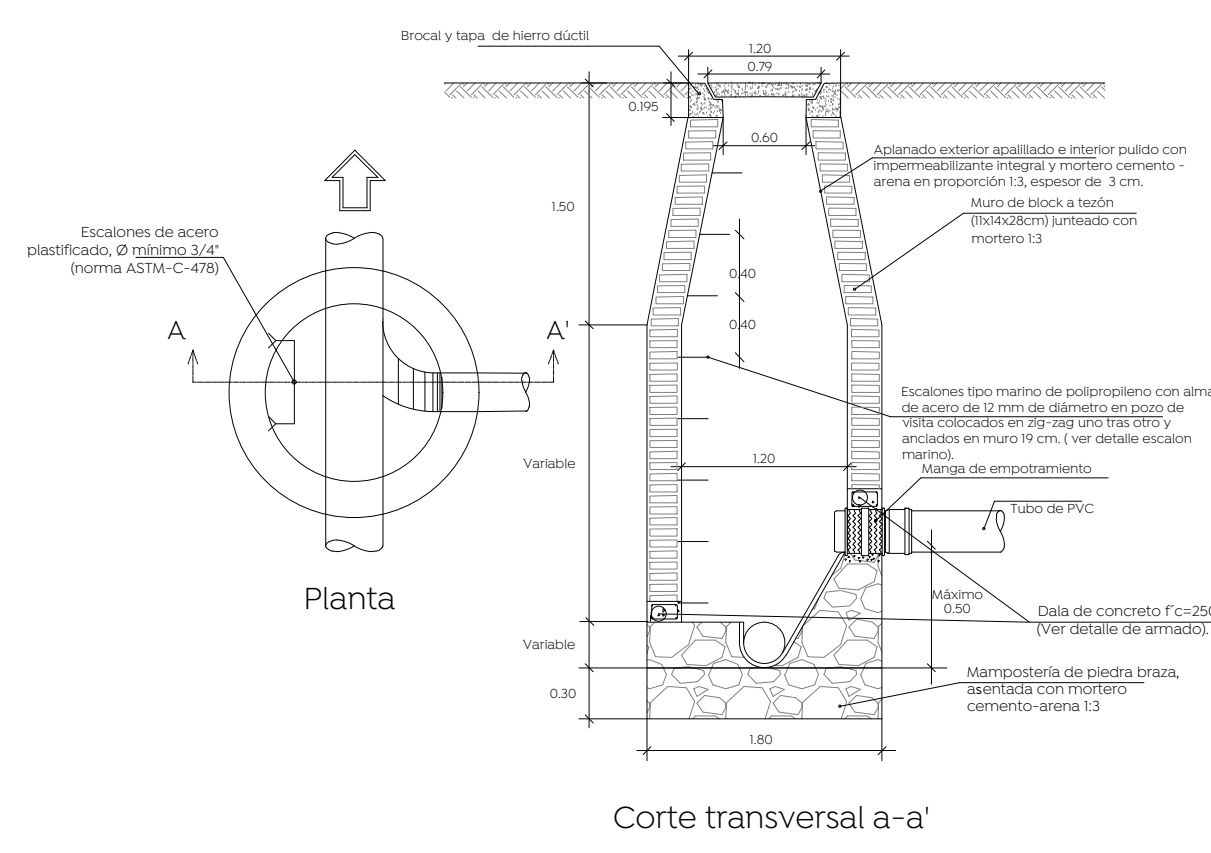


**01** Planta 1  
 Alcantarillado sanitario calle Guadalajara 1:850

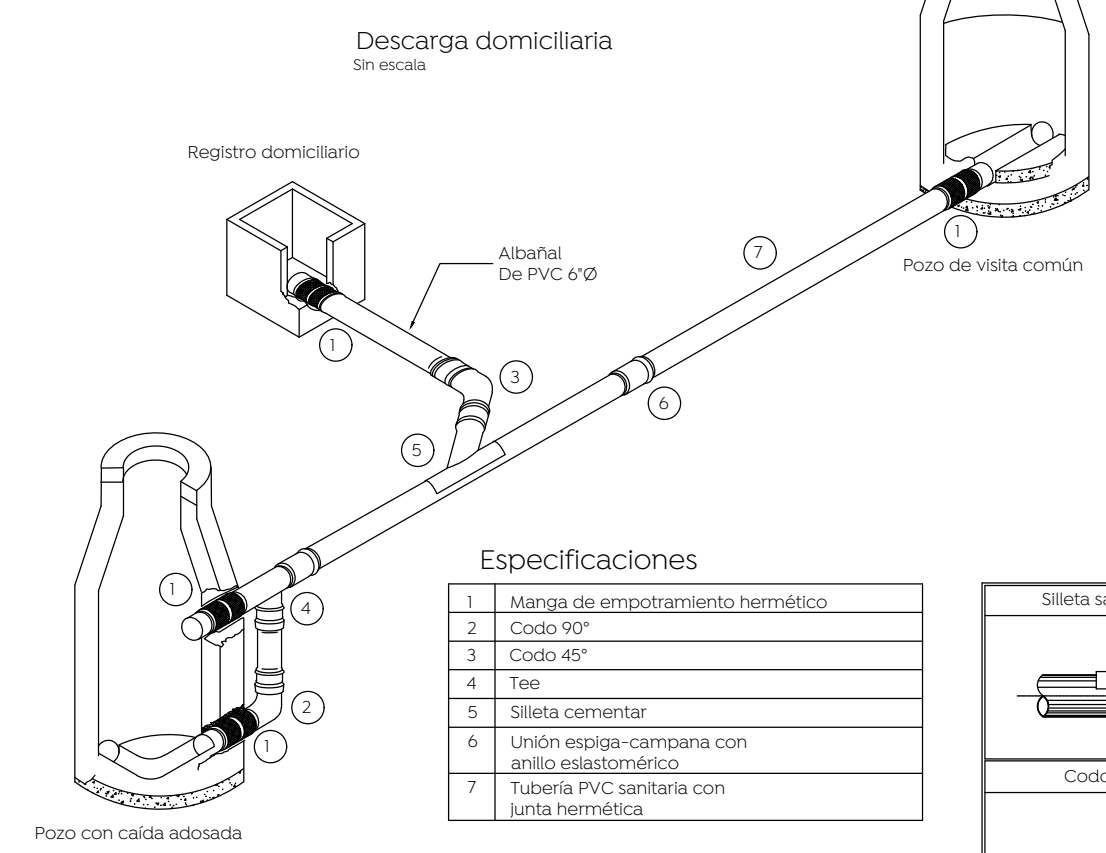
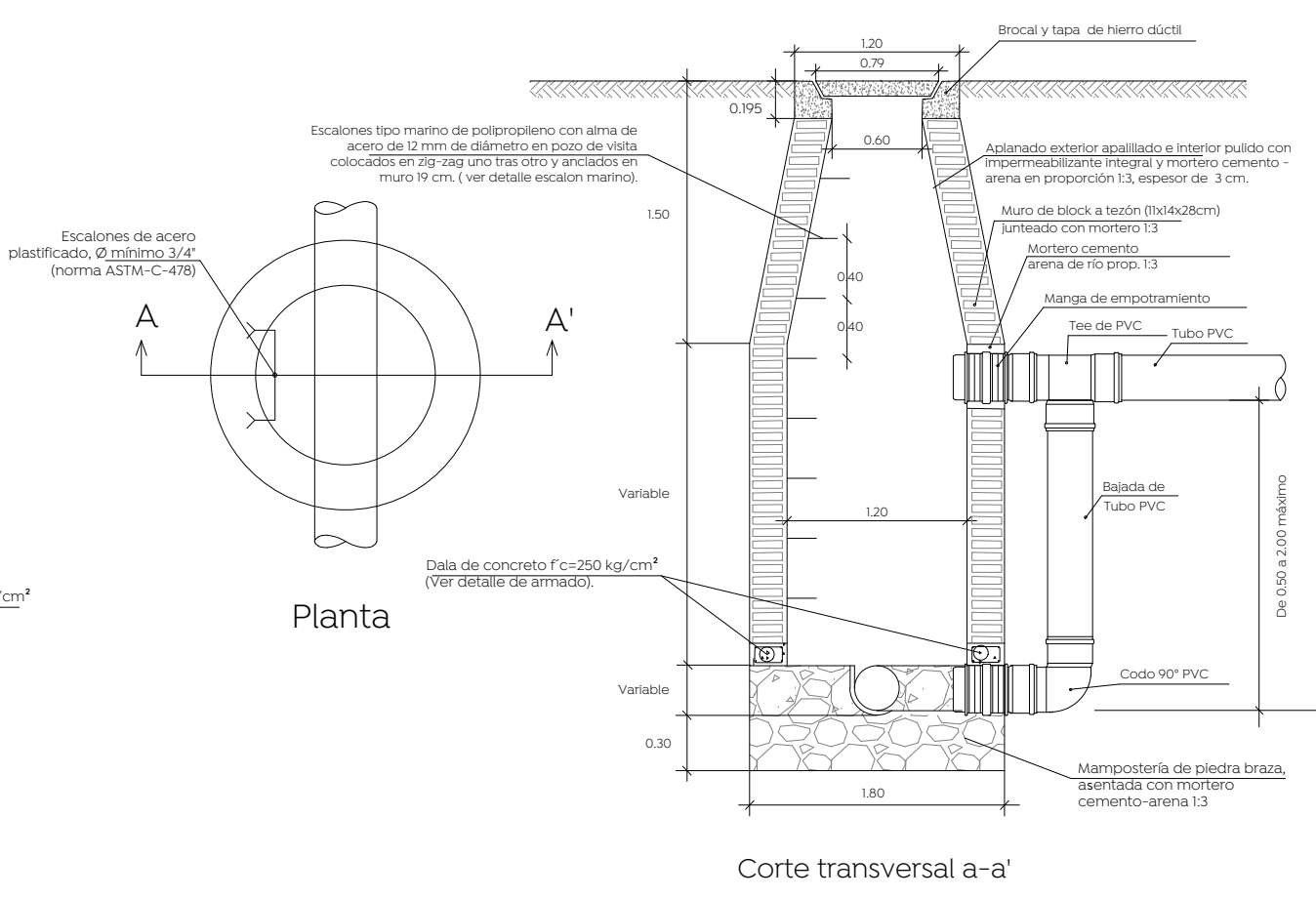
**Pozo de visita común**



**Pozo de visita con caída libre**



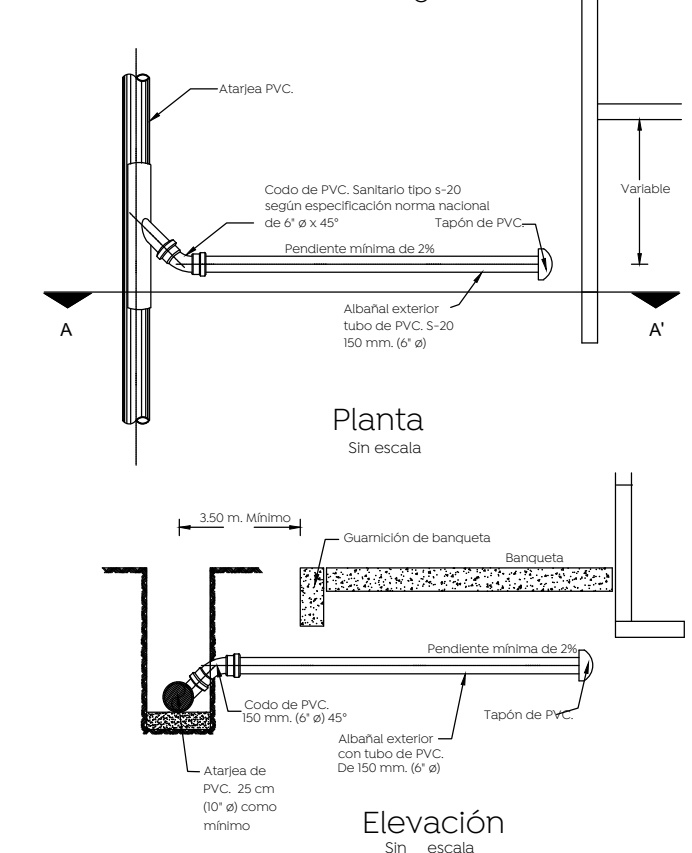
**Pozo de visita con caída adosada**



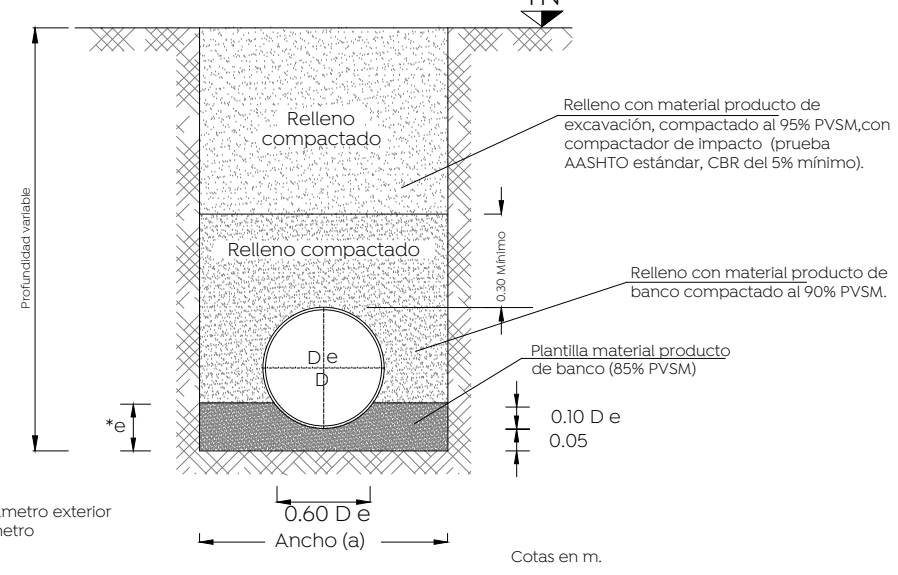
**Especificaciones**

- Manga de empotramiento hermético
- Codo 90°
- Codo 45°
- Tee
- Silieta cementaria
- Unión espiga-campana con anillo elastomérico
- Tubería PVC sanitaria con junta hermética

**Conexión de la descarga en P.V.C**



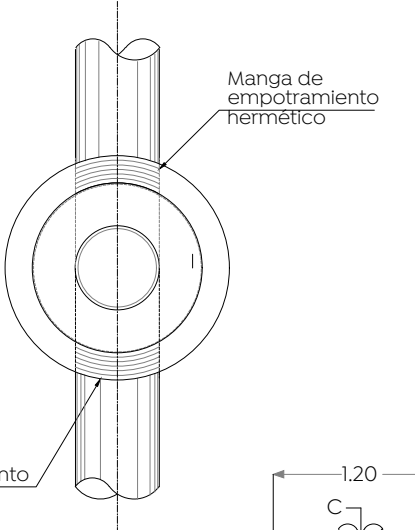
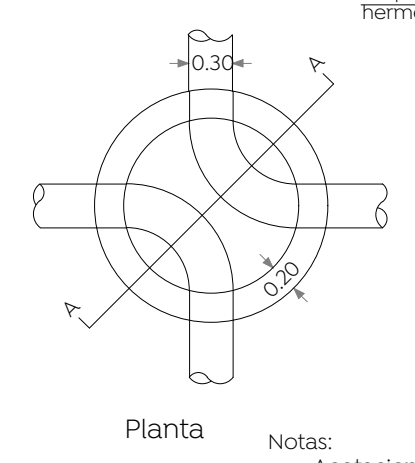
**Detalle de zanja**



**Datos de zanja**

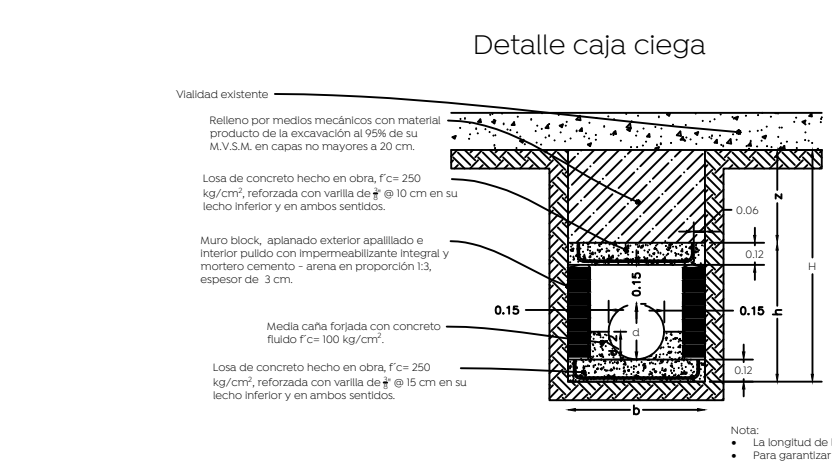
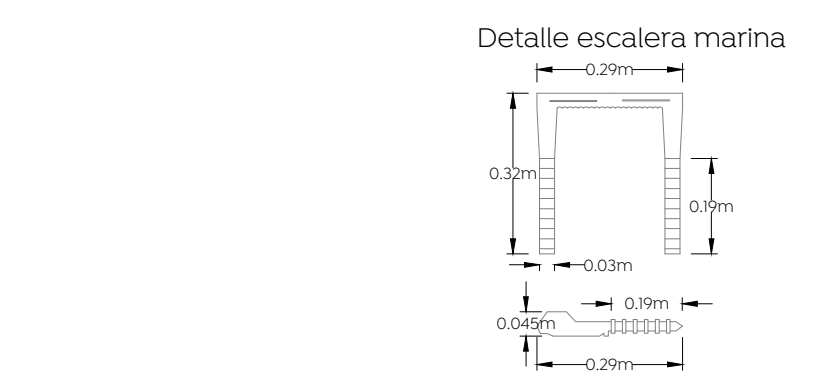
Díámetro nominal (d)	Ancho	Profundidad
cm	puigs	cm
61	24	130
45	18	110
40	16	100
35	14	90
30	12	85
25	10	80

**Notas:**  
 • En llegadas y salidas de tubería en los pozos de visita deberán emplearse mangas para garantizar la hermeticidad



**Armado en dalas para pozos de visita, según profundidad**

H= 0 a 1.00 m	H= 1.01 a 2.00 m	H= 2.01 a 3.00 m
3#3 E #3 @ 10 cm.	3#3 E #3 @ 12.5 cm.	3#3 E #3 @ 12.5 cm.
H= 3.01 a 4.00 m	H= 4.01 a 5.00 m	H= 5.01 a 6.00 m
2#4 E #3 @ 15 cm.	2#4 E #3 @ 15 cm.	2#4 E #3 @ 15 cm.



Nombre del proyecto:  
 Modernización a la Red de Vía Urbana, Zona Norte B, incluye: pavimentación, alcantarillado sanitario, agua potable, banquetas, cruces peatonales, accesibilidad universal, señalética horizontal - vertical y obras complementarias, Municipio de Zapopan, Jalisco

Contenido del plano:

Alcantarillado sanitario y detalles

No. Contrato:

DOPI-MUN-RM-PAV-LP-134-2022

Director de Obras Públicas e Infraestructura:

Ing. Ismael Jáuregui Castañeda

Jefe de la Unidad de Estudios y Proyectos:

Arq. Edwin Aguilar Escatlet

Jefe de Área:

Ing. Adhaz Yigeal Gurrola Soto

Responsable del proyecto:

Ing. Andrés Martínez Gutiérrez

Ubicación:

Calle Guadalajara de Carretera a Saltillo a calle Aquiles, colonia Benito Juárez, Jalisco

Fecha: agosto 22

Escala: 1:850

Acotaciones: Metros

Clave: AS-01