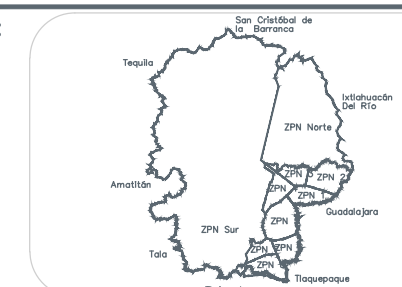
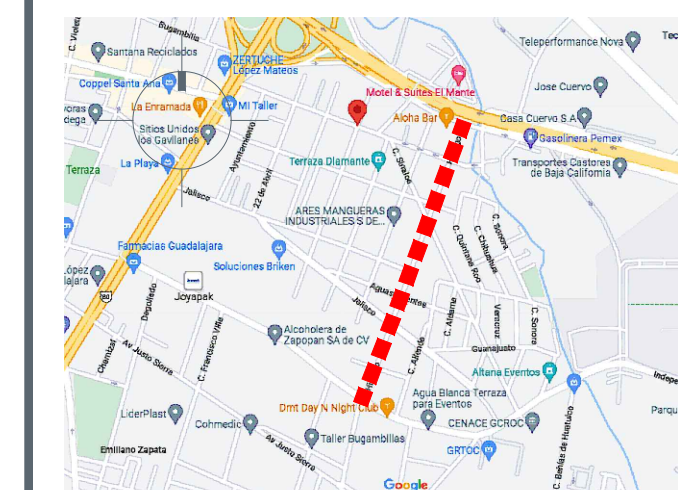


Macrolocalización:



Microlocalización:

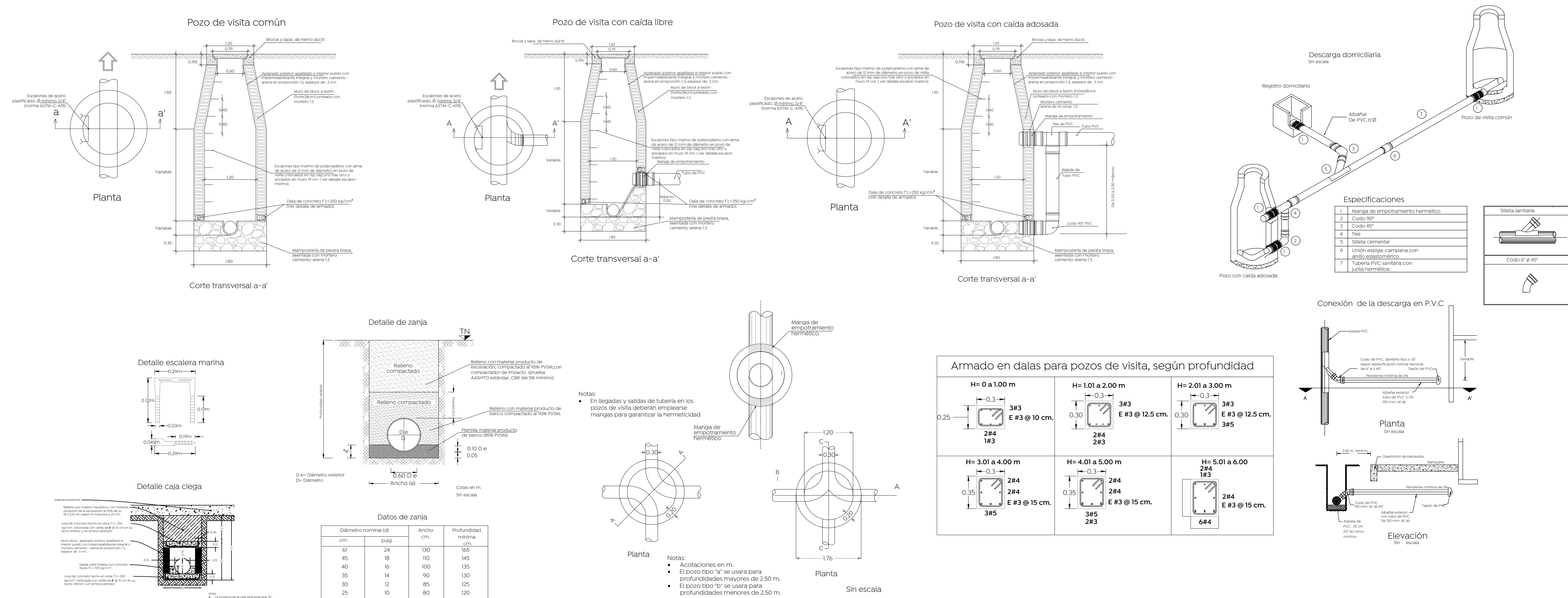


Simbología:

Red sanitaria a conservar	
Red sanitaria proyecto	
Sentido de flujo sanitario	
Pozo de visita	
Registro con caída adosada	
Registro con caída libre	
Longitud-pendiente-diámetro	103.16 - 10.0 - 45
Cota de rasante	1594.20
Profundidad	1591.40 - 2.80
Cota de arrastre	1594.20
Número de registro	36
Levantamiento topográfico	
Límite de banquetta proyecto	



01 Planta 1
 Alcantarillado sanitario calle Hidalgo 1:1100



Nombre del proyecto:
Modernización a la Red de Vía Urbana, Zona Sur B, incluye: pavimentación, alcantarillado sanitario, agua potable, banquetas, cruces peatonales, accesibilidad universal, señalética horizontal - vertical y obras complementarias, Municipio de Zapopan, Jalisco

Contenido del plano:
Alcantarillado sanitario y detalles

No. Contrato:
DOPI-MUN-RM-PAV-LP-130-2022

Director de Obras Públicas e Infraestructura:
Ing. Ismael Jáuregui Castañeda

Jefe de la Unidad de Estudios y Proyectos:
Arq. Edwin Aguilar Escatel

Jefe de área:
Ing. Adhadi Yigael Gurrola Soto

Responsable del proyecto:
Ing. Andrés Martínez Gutiérrez

Ubicación:
Calle Hidalgo, de Lateral Anillo Periférico a la calle Vicente Guerrero en la colonia El Mante, Zapopan, Jalisco

Fecha: agosto 2022
 Escala: 1:1100
 Acofaciones: Metros
 Clave: **AS-01**