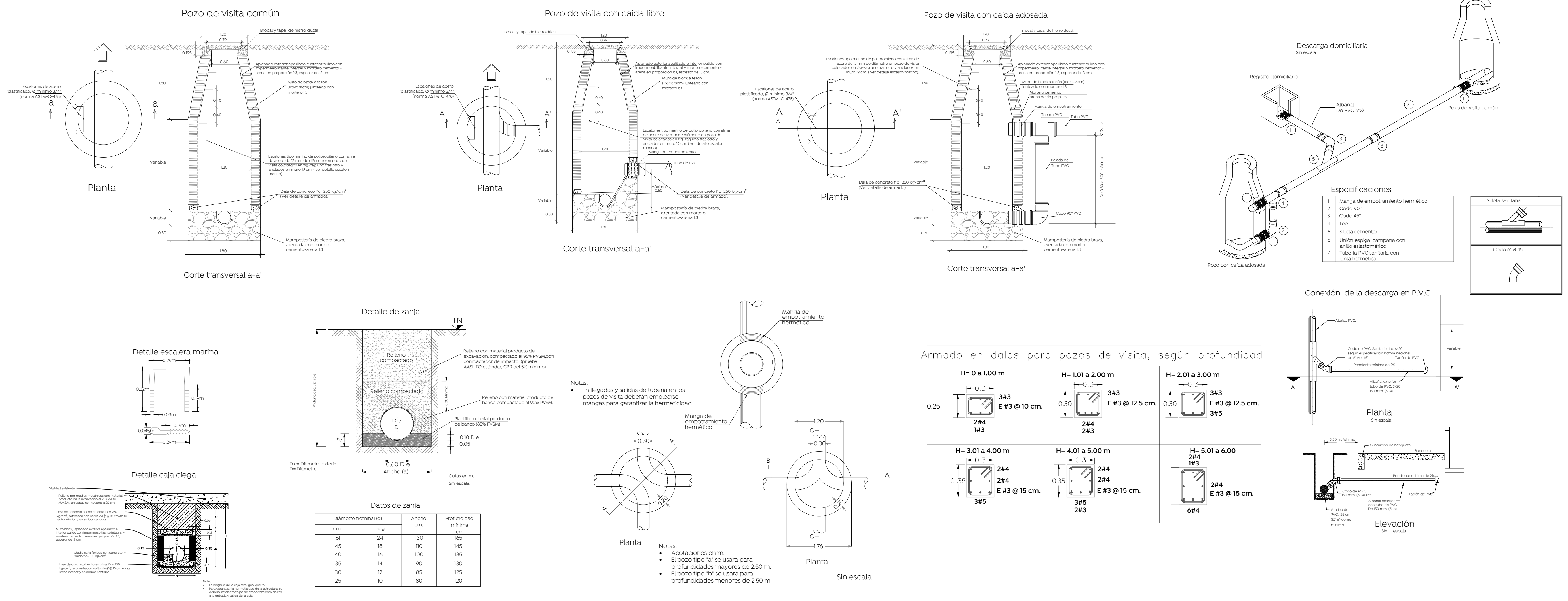


Simbología:

Red sanitaria existente a conservar	
Red sanitaria proyecto	
Sentido de flujo sanitario	
Pozo de visita	
Registro con caída adosada	
Registro con caída libre	
Longitud-pendiente-diámetro	103.16 -10.0 - 45
Cota de rasante	1524.20
Cota de arrastre	1591.40
Profundidad	1591.40
Número de registro	36
Levantamiento topográfico	
Límite de banquetta proyecto	



01 Planta 1
Alcantarillado sanitario calle Independencia 1:250



Nombre del proyecto:
Pavimentación con concreto hidráulico de la calle Independencia.
 Contenido del plano:
Alcantarillado sanitario y detalles
 No. Contrato:
 -
 Director de Obras Públicas e Infraestructura:
Ing. Ismael Jáuregui Castañeda
 Jefe de la Unidad de Estudios y Proyectos:
Ing. Adhath Yígael Gurroia Soto
 Responsable del proyecto:
Ing. Andrés Martínez Gutiérrez
 Arq. Edwin Aguilar Escatel
 Jefe de área:
Ing. Adhath Yígael Gurroia Soto
 Ubicación:
Calle Independencia. Col. San Juan de Ocotlán, Zapopan, Jalisco
 Fecha: agosto 22
 Escala: 1:250
 Acotaciones: Metros
 Clave: **AS-01**