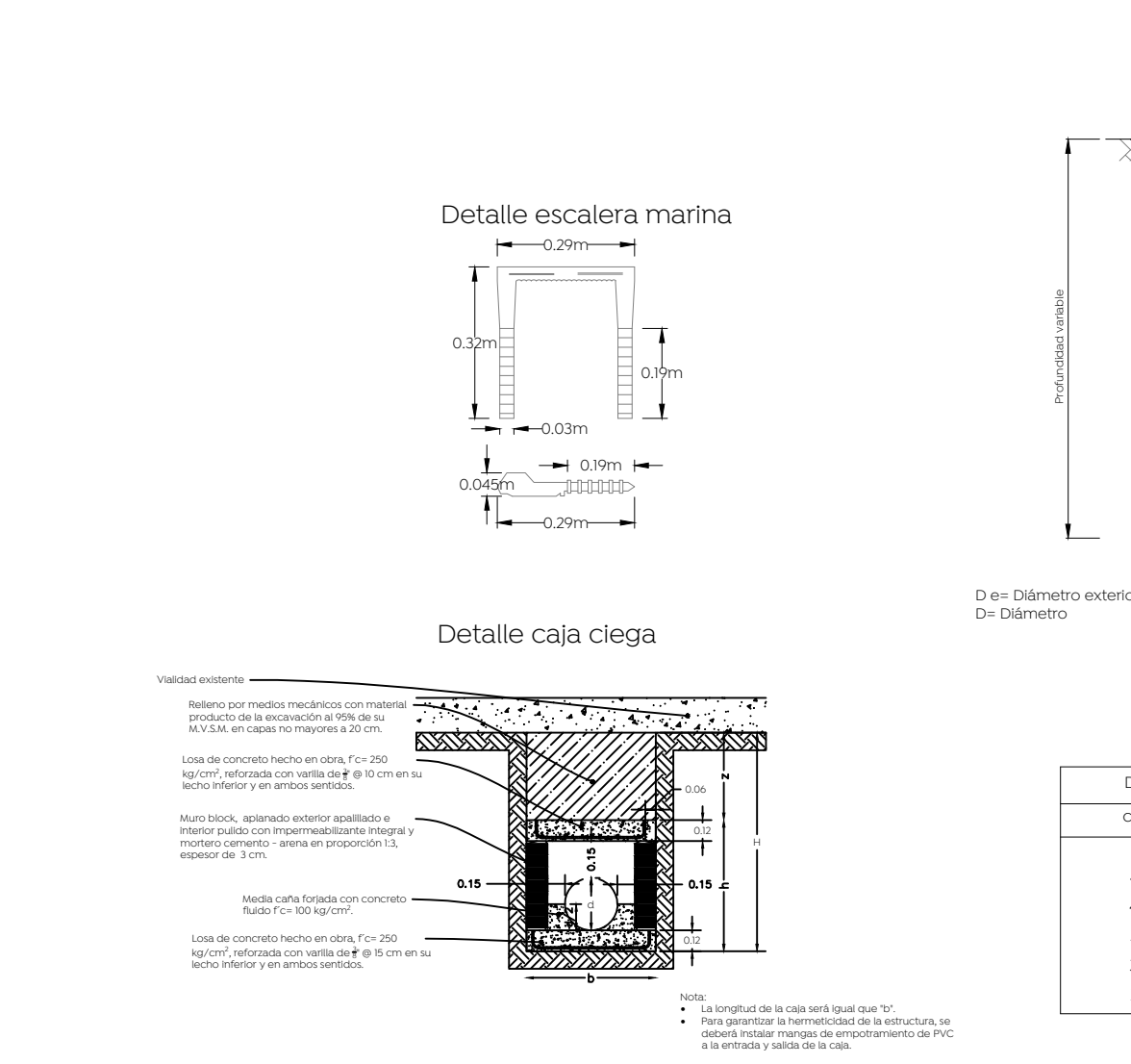
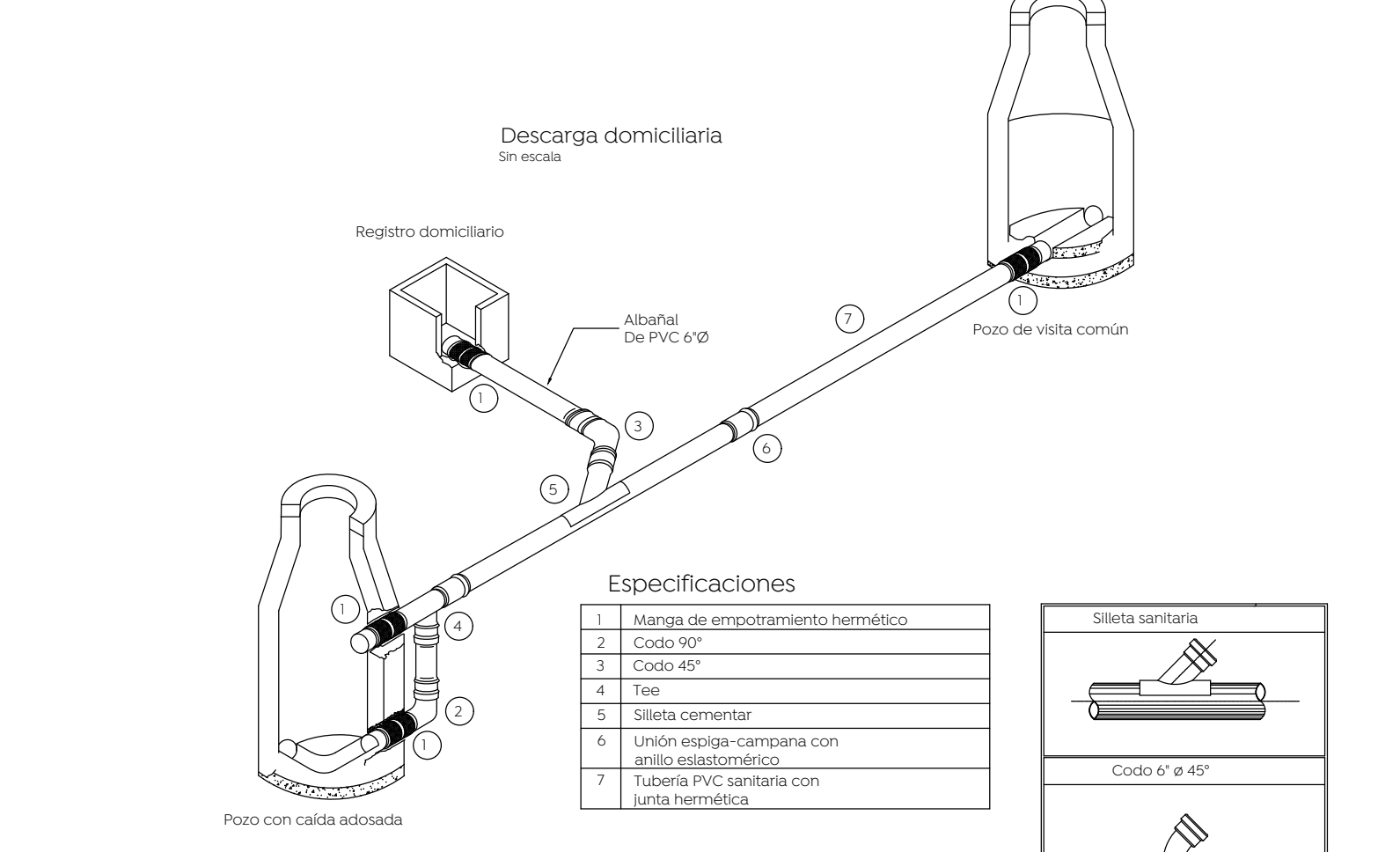
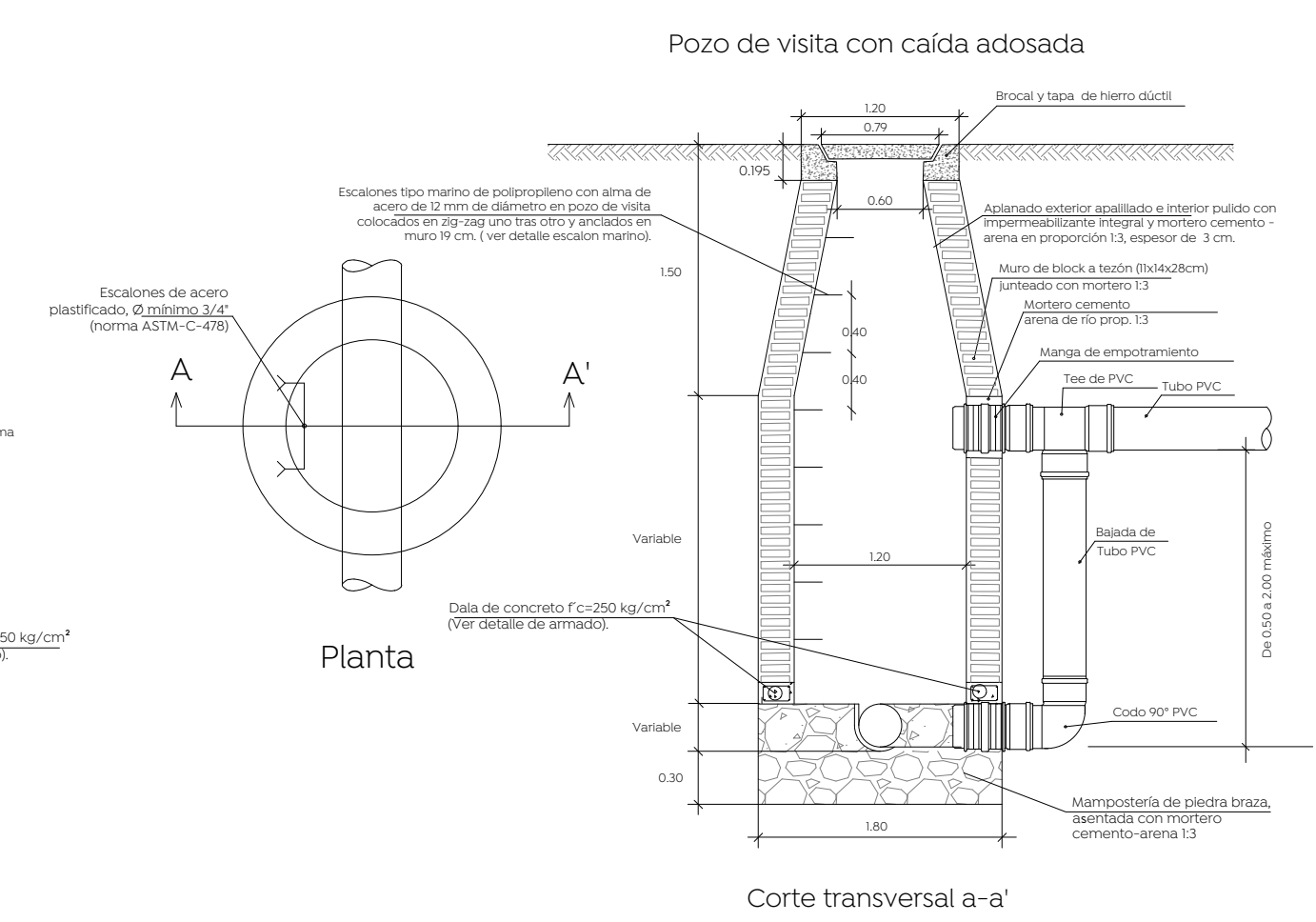
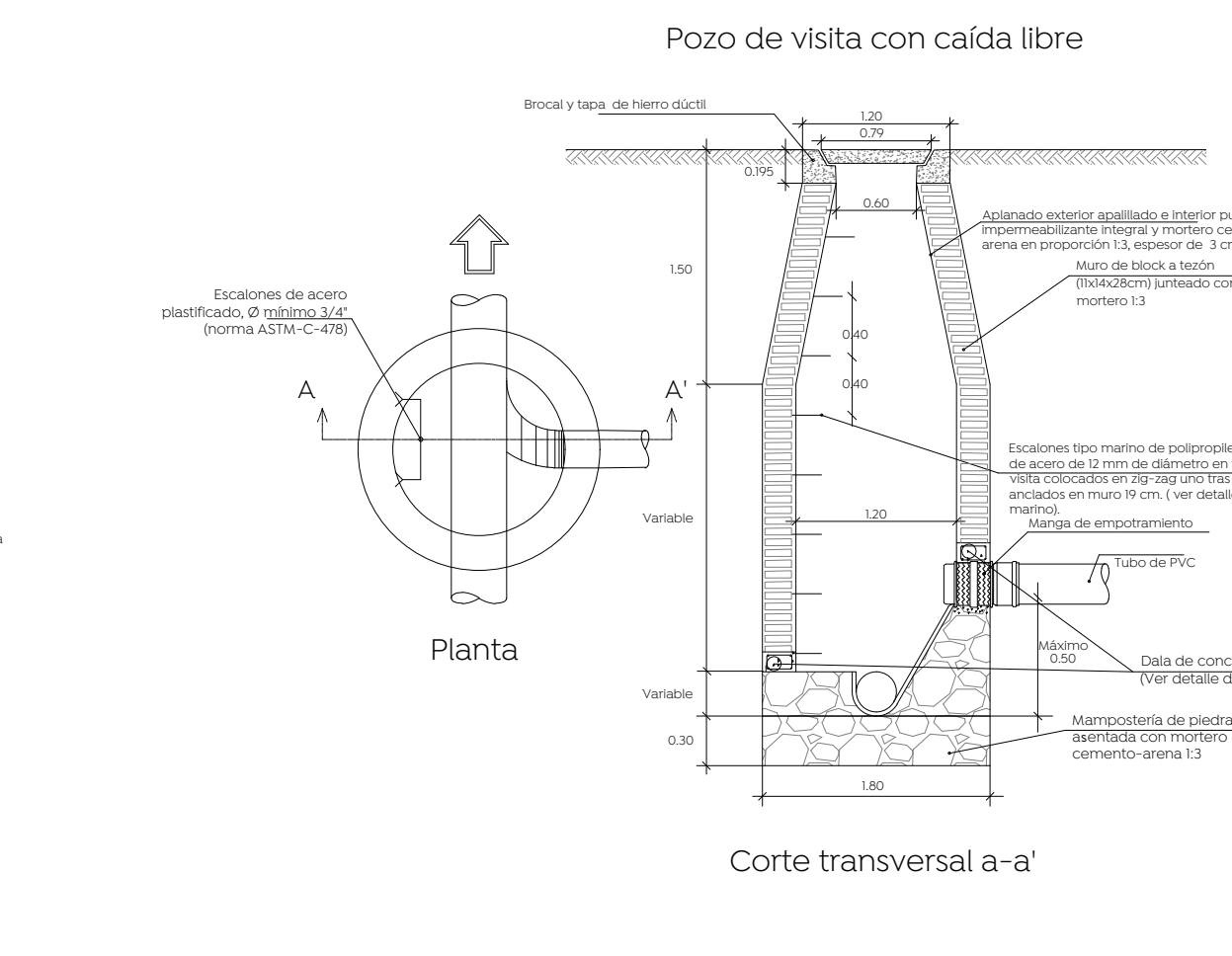
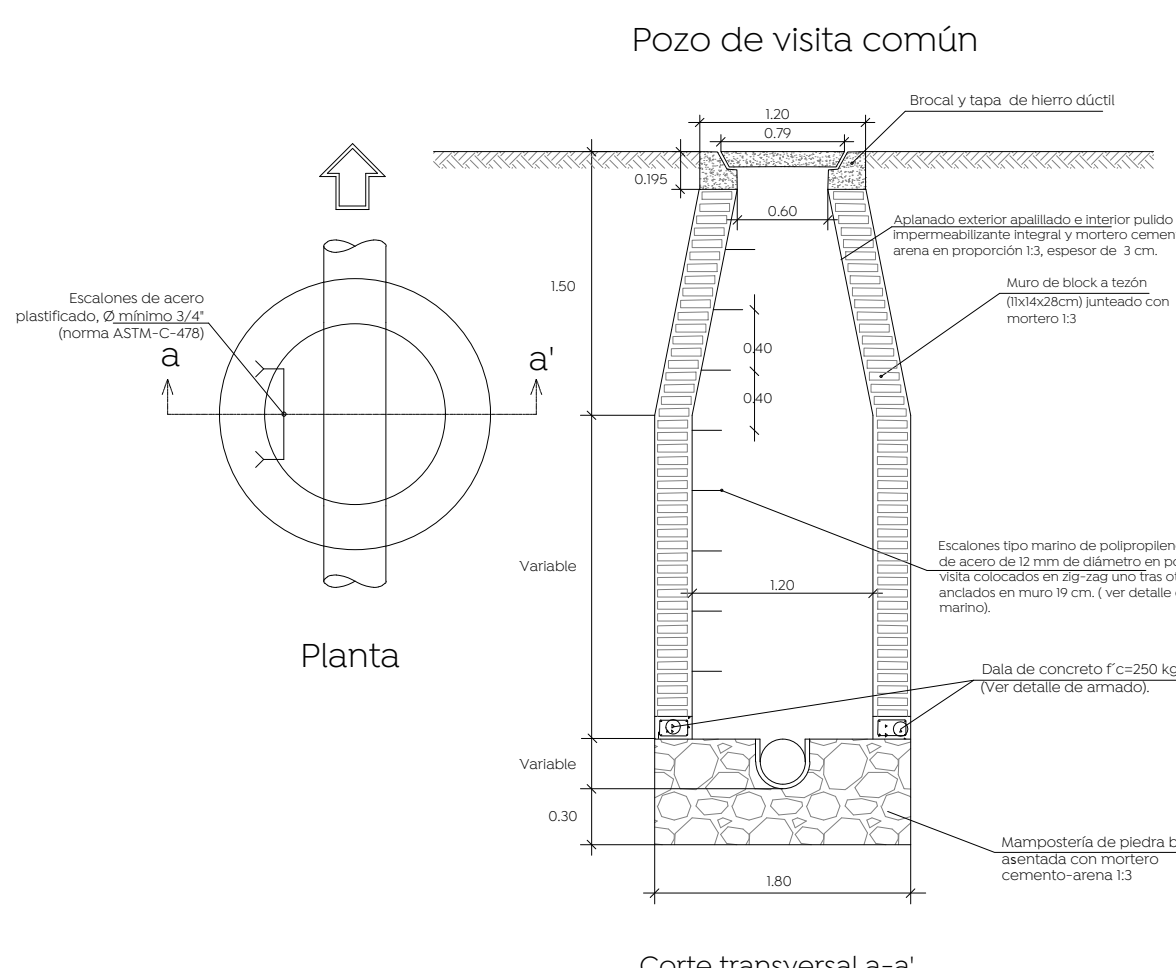
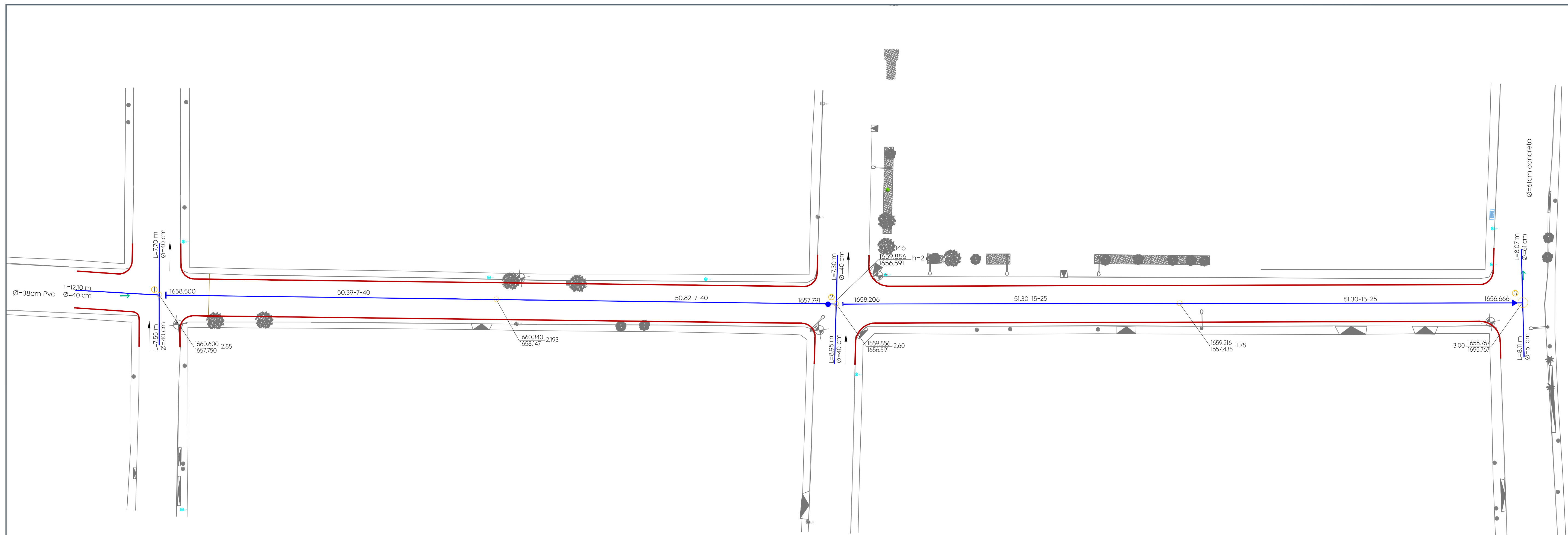


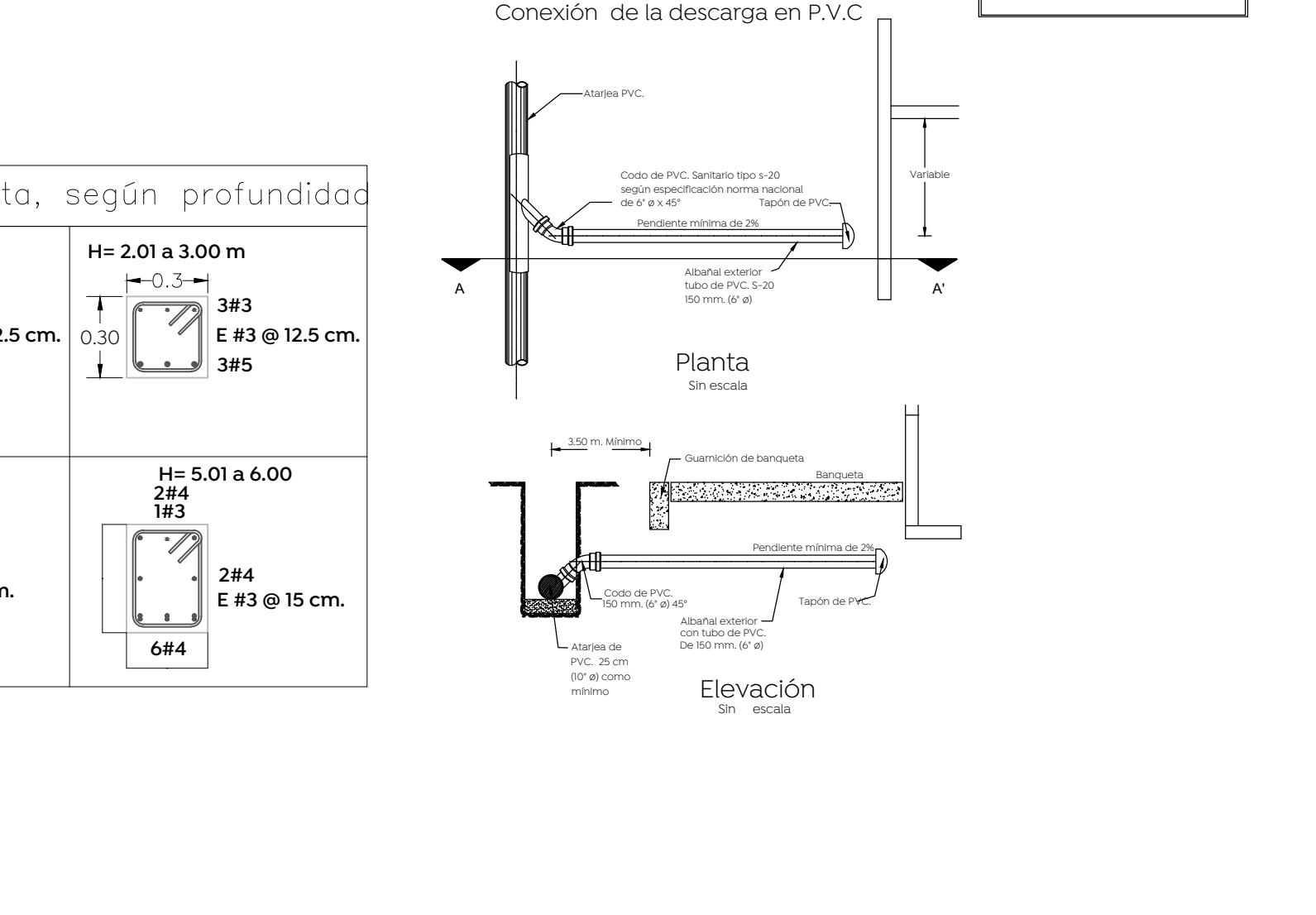
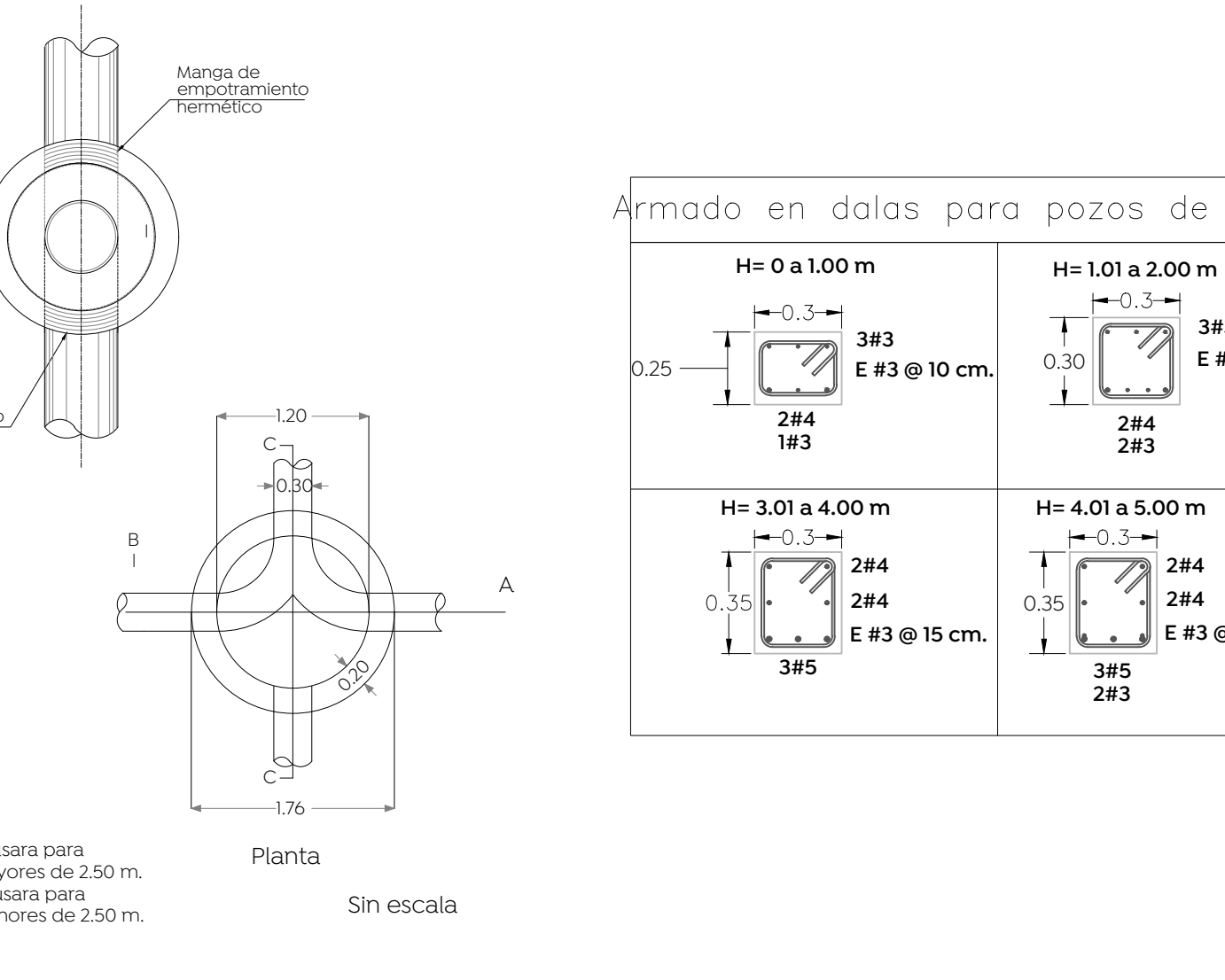
Simbología:

Red sanitaria existente a conservar	
Red sanitaria proyecto	
Sentido de flujo sanitario	
Pozo de visita	
Registro con caída adosada	
Registro con caída libre	
Longitud-pendiente-diámetro	103.16 -10.0- 45
Cota de rasante	1594.20
Profundidad	1594.20 -2.80
Cota de arrastre	1591.40
Número de registro	36
Levantamiento topográfico	
Límite de banquetta proyecto	



**Datos de zanja**

Díametro nominal (Ø)	Ancho	Profundidad mínima
61	24	130
45	18	110
40	16	100
35	14	90
30	12	85
25	10	80



Nombre del proyecto:  
**Modernización a la Red de Vía Urbana, Zona Poniente, incluye: pavimentación, alcantarillado sanitario, agua potable, banquetas, cruces peatonales, accesibilidad universal, señalética horizontal - vertical y obras complementarias, Municipio de Zapopan, Jalisco**

Contenido del plano:  
**Alcantarillado sanitario y detalles**

No. Contrato:  
**DOPI-MUN-RM-PAV-LP-132-2022**

Director de Obras Públicas e Infraestructura:  
**Ing. Ismael Jáuregui Castañeda**

Jefe de la Unidad de Estudios y Proyecto:  
**Ing. Adhah Yigael Gurrola Soto**

Arq. Edwin Aguilar Escatel

Jefe de área:  
**Ing. Adhah Yigael Gurrola Soto**

Responsable del proyecto:  
**Ing. Andrés Martínez Gutiérrez**

Ubicación:  
**Calle Juárez.  
 Col. San Juan de Ocotan, Zapopan, Jalisco**

Fecha: agosto 22  
 Escala: 1:300  
 Acofaciones: Metros  
 Clave: **AS-01**