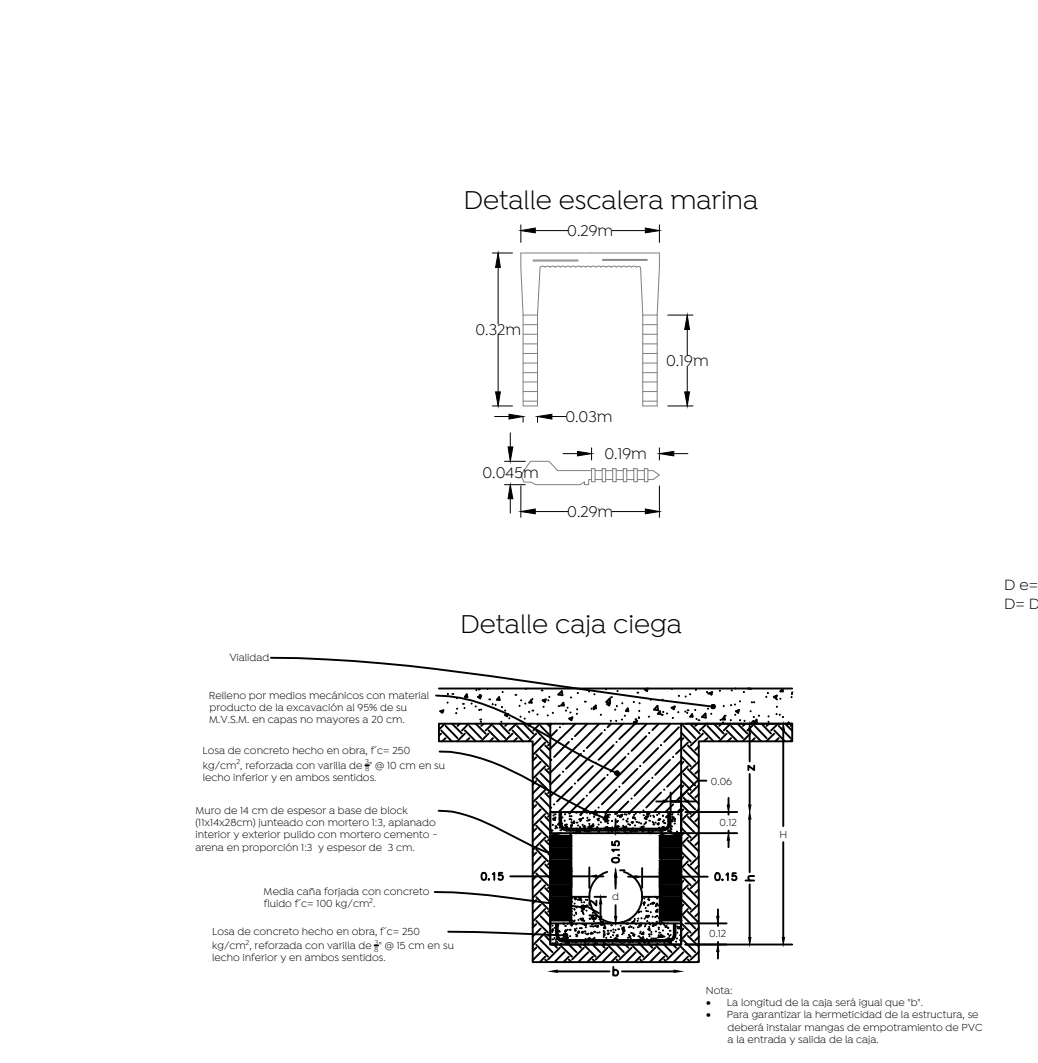
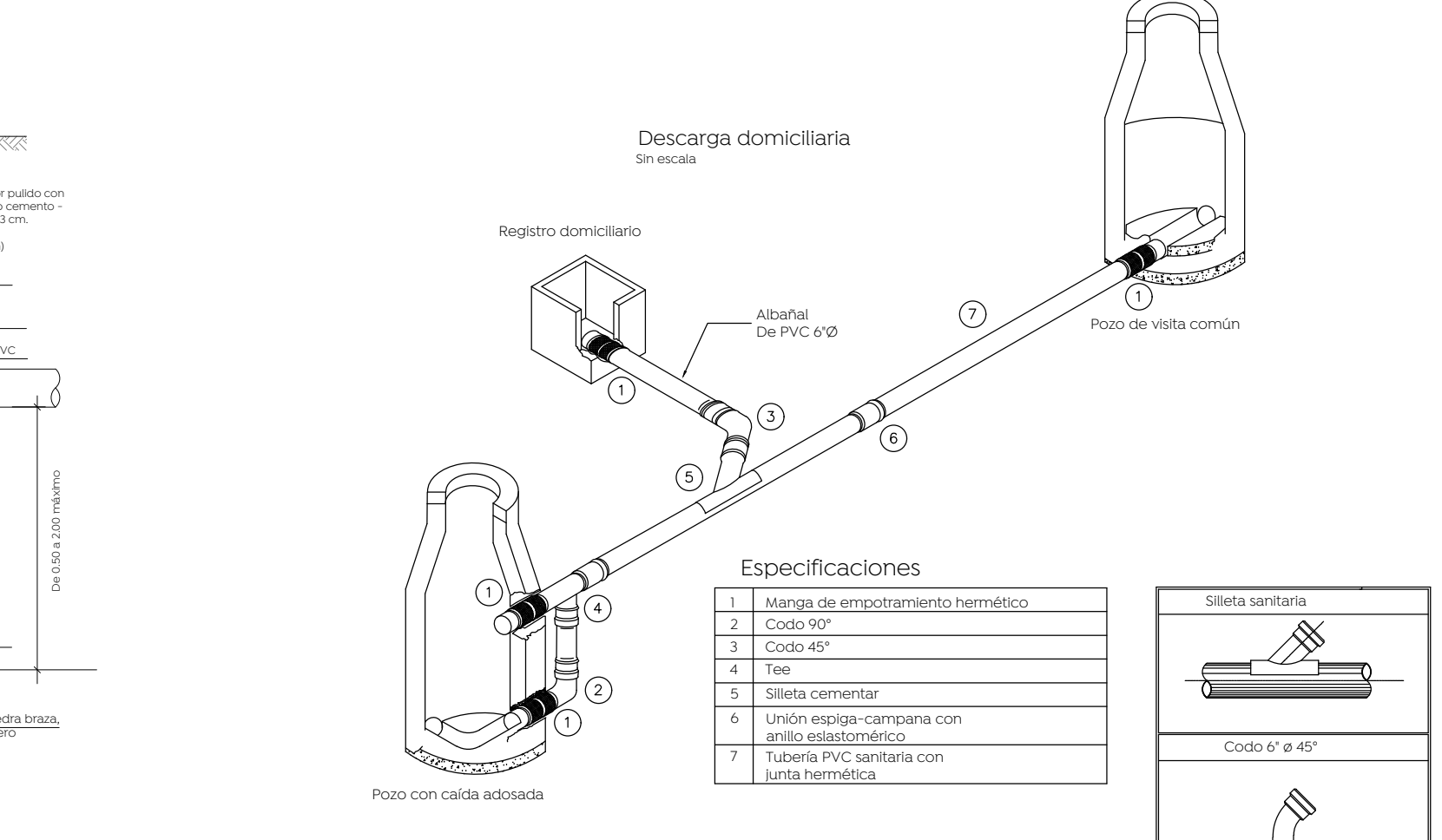
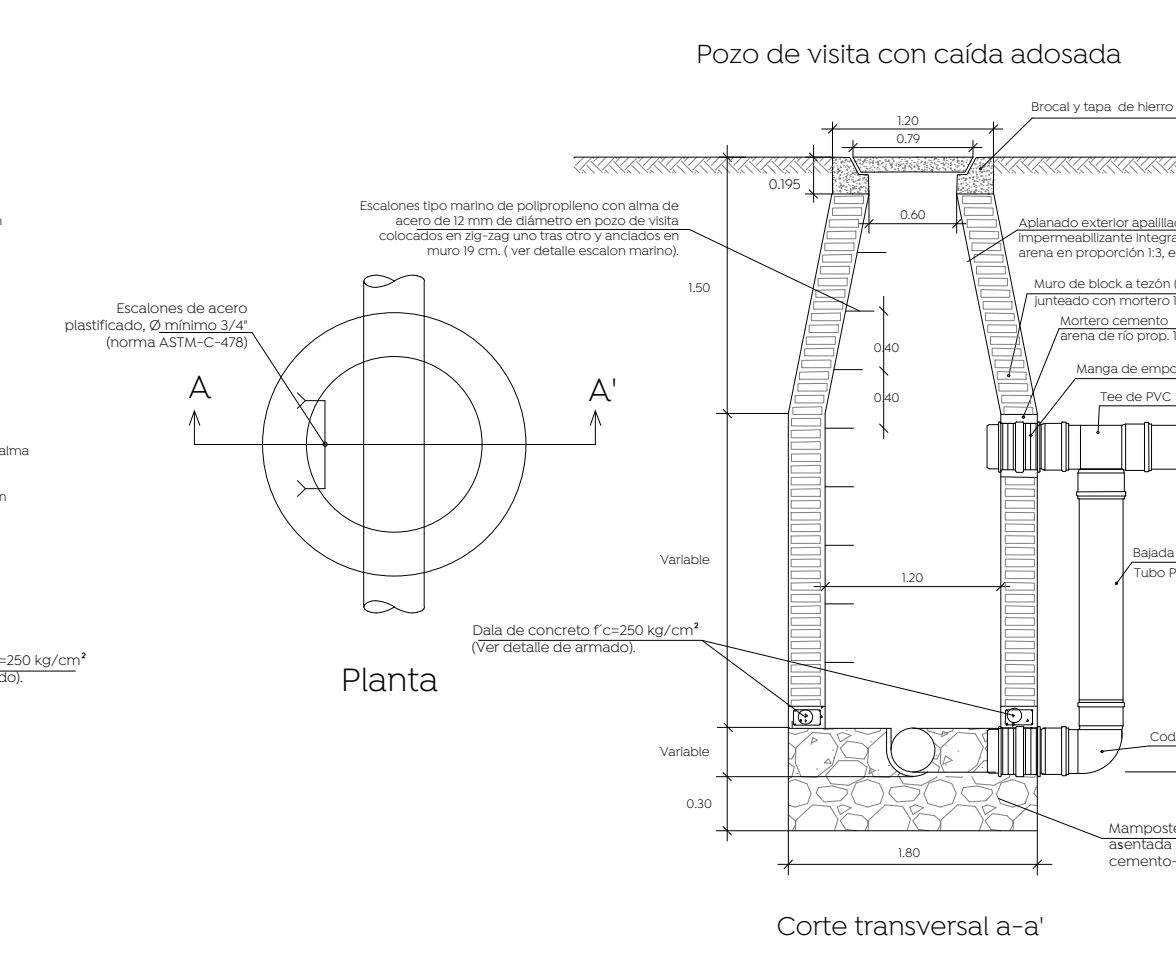
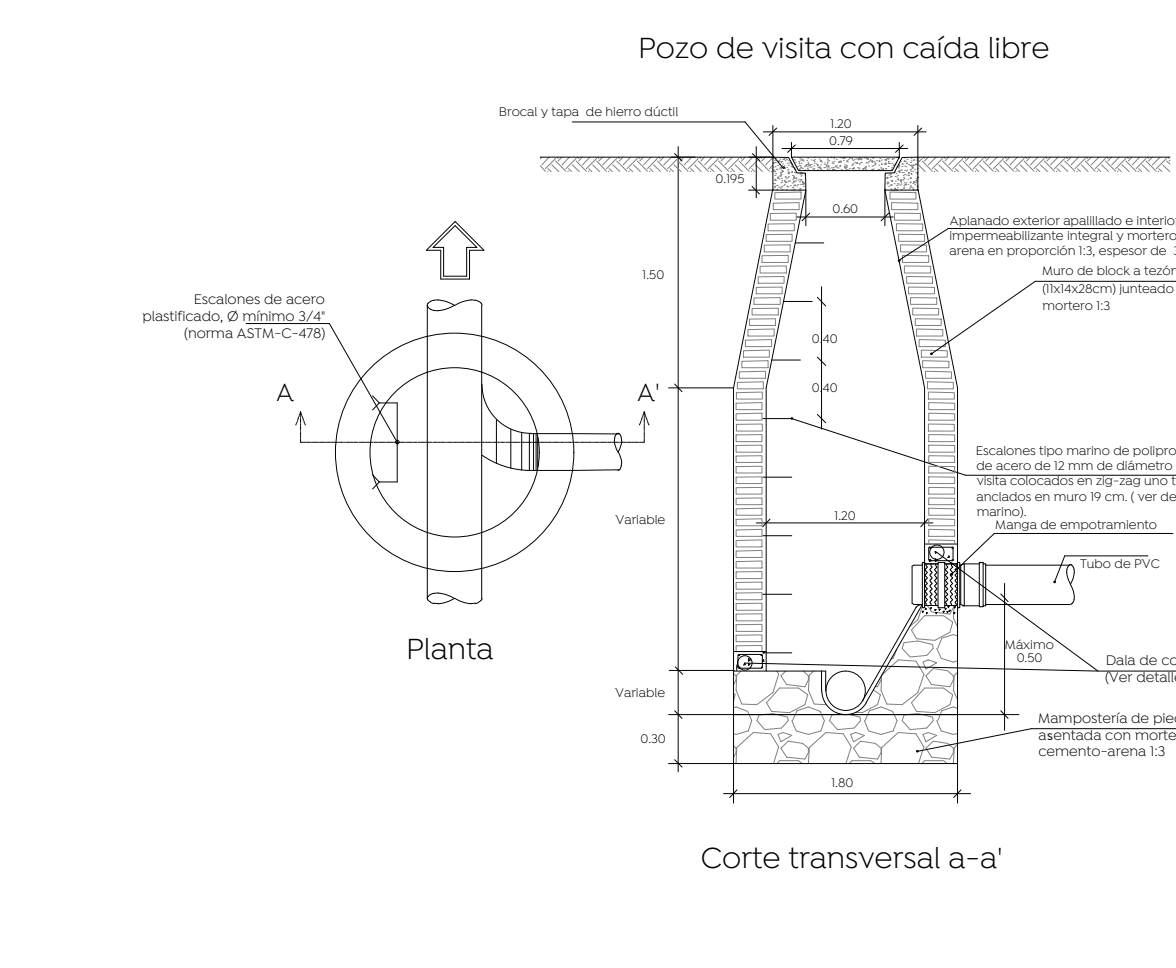
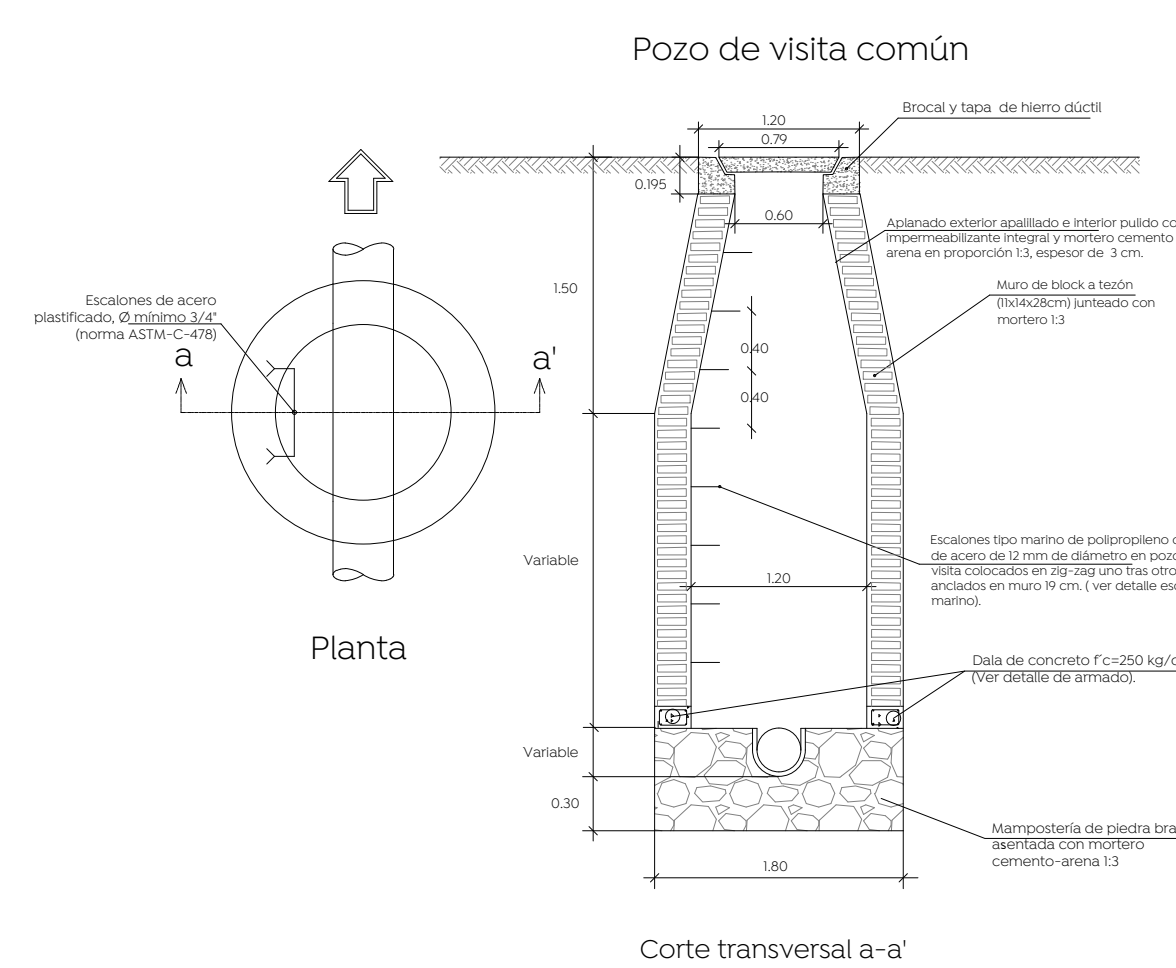


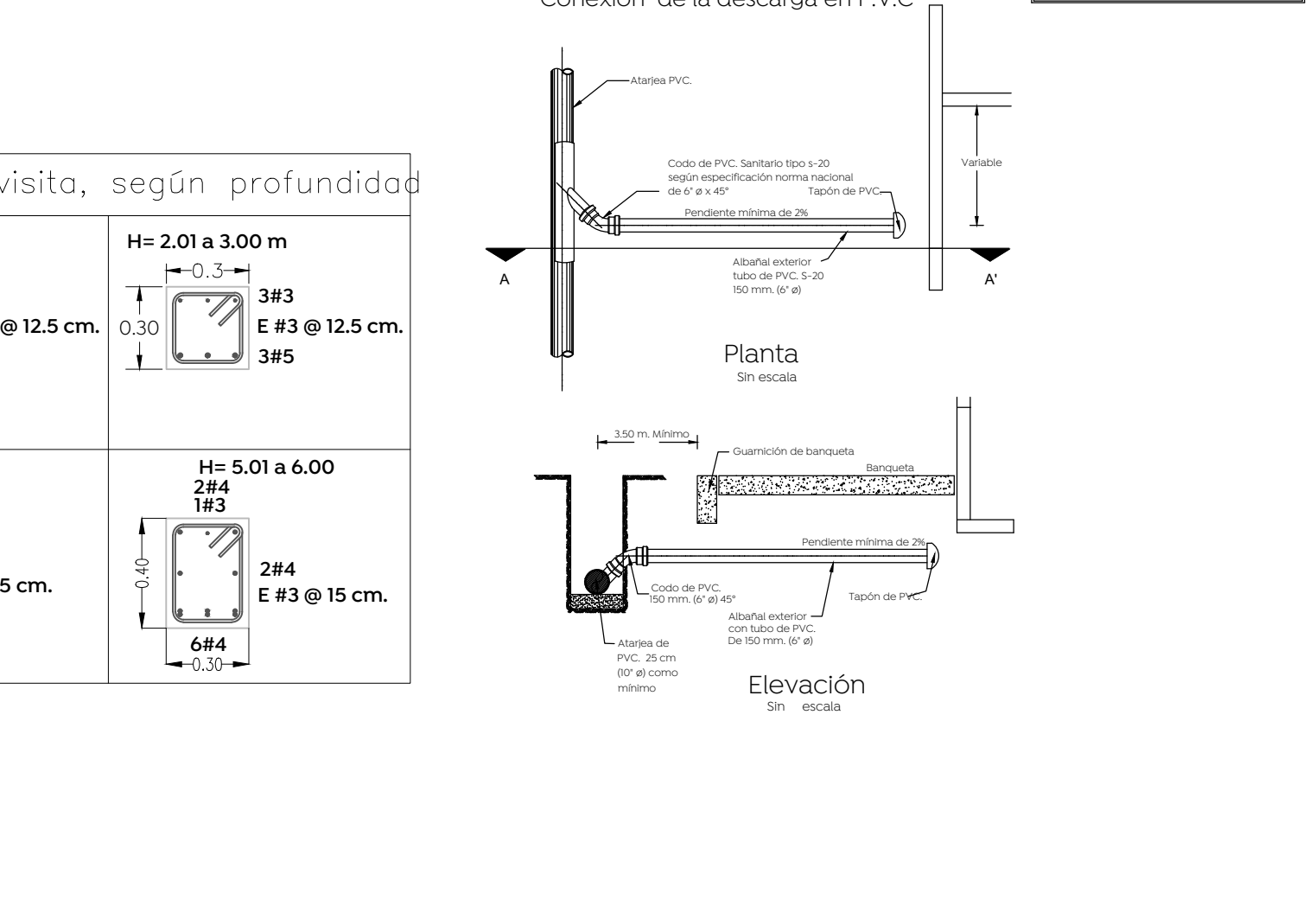
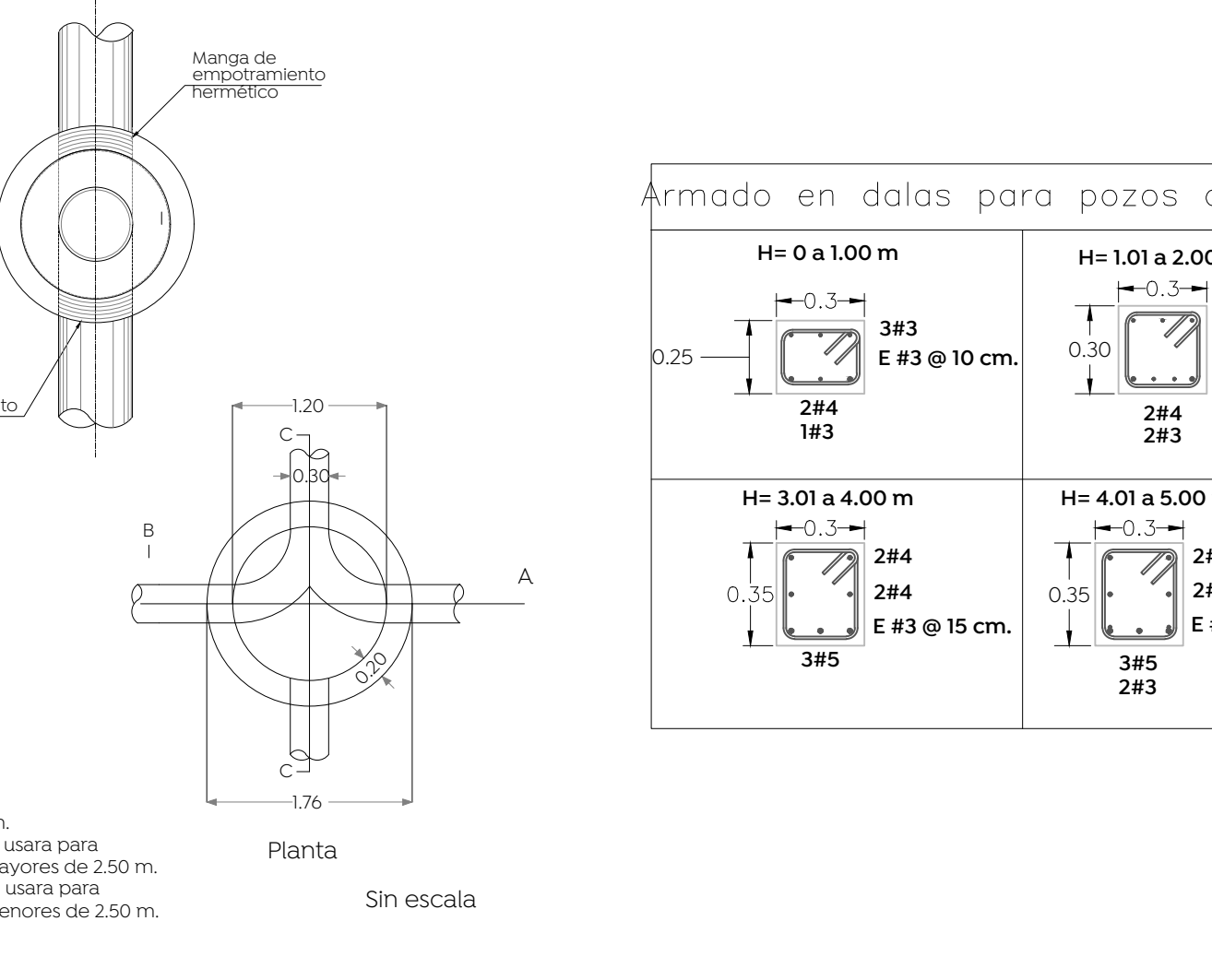
Simbología:

Red sanitaria existente a conservar	
Red sanitaria proyecto	
Sentido de flujo sanitario	
Pozo de visita	
Registro con caída adosada	
Registro con caída libre	
Longitud-pendiente-dímetro	103.16-10.0-45
Cota de rasante	1634.20
Profundidad	1594.40
Cota de arrastre	1594.40
Número de registro	5
Levantamiento topográfico	
Límite de banquetta proyecto	
Pozo de visita existente	



Datos de zanja

Díámetro nominal (Ø)	Ancho (a)	Profundidad mínima
cm	puq.	cm.
61	24	130
45	18	110
40	16	100
35	14	90
30	12	85
25	10	80



Nombre del proyecto:
Modernización a la Red de Vía Urbana, Zona Poniente, incluye: pavimentación, alcantarillado sanitario, agua potable, banquetas, cruces peatonales, accesibilidad universal, señalética horizontal - vertical y obras complementarias, Municipio de Zapopan, Jalisco

Contenido del plano:
Proyecto y detalles drenaje sanitario

No. Contrato:
DOPI-MUN-RM-PAV-LP-132-2022

Director de Obras Públicas e Infraestructura:
Ing. Ismael Jáuregui Castañeda

Jefe de la Unidad de Estudios y Proyectos:
Arq. Edwin Aguiar Escatel

Jefe de área:
Ing. Adhah Yigael Gurrola Soto

Responsable del proyecto:
Ing. Andrés Martínez Gutiérrez

Ubicación:
Calle Paseo del Cerenero entre Av. Camichín y Carr. a Nextipac, Nextipac, Zapopan Jalisco

Fecha:
Septiembre 2022

Escala:
1:400

Acotaciones: Metros Clave:
AS-01