

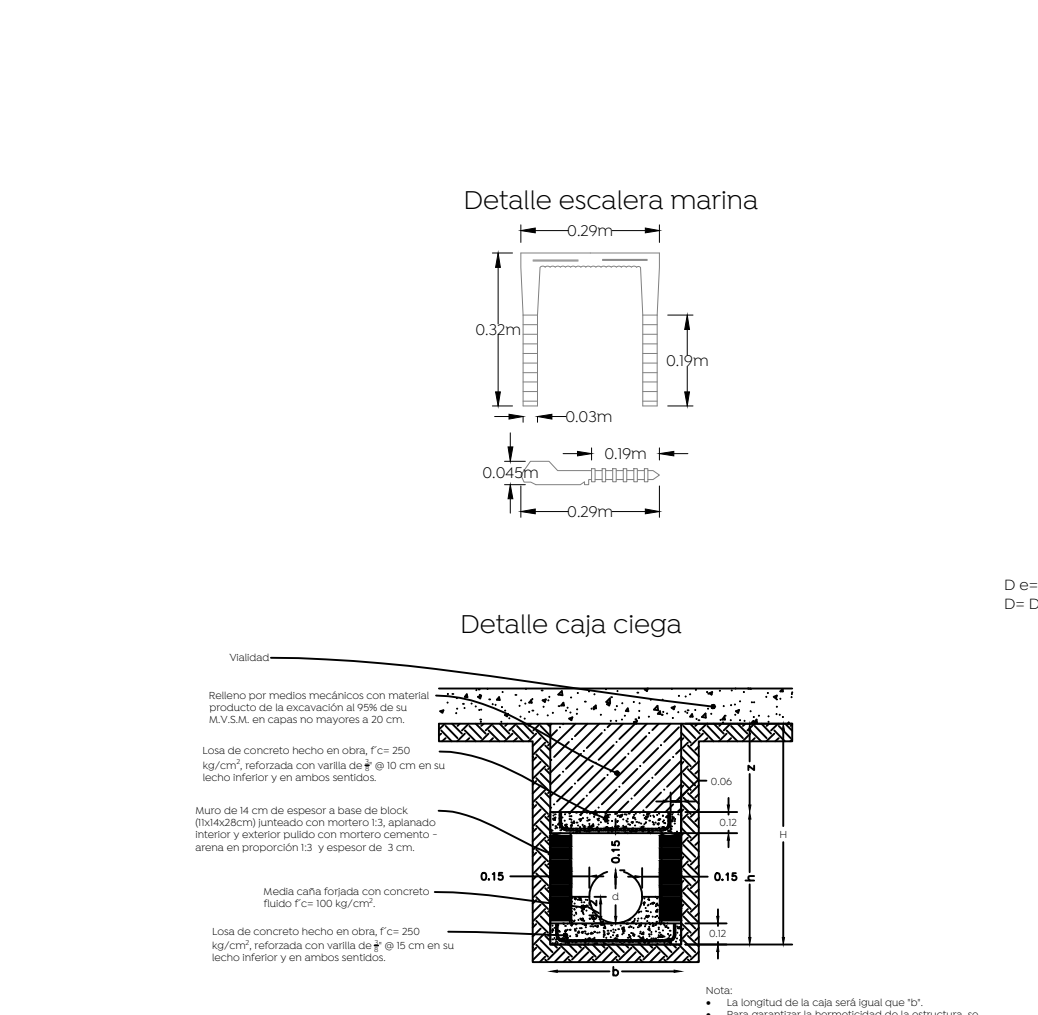
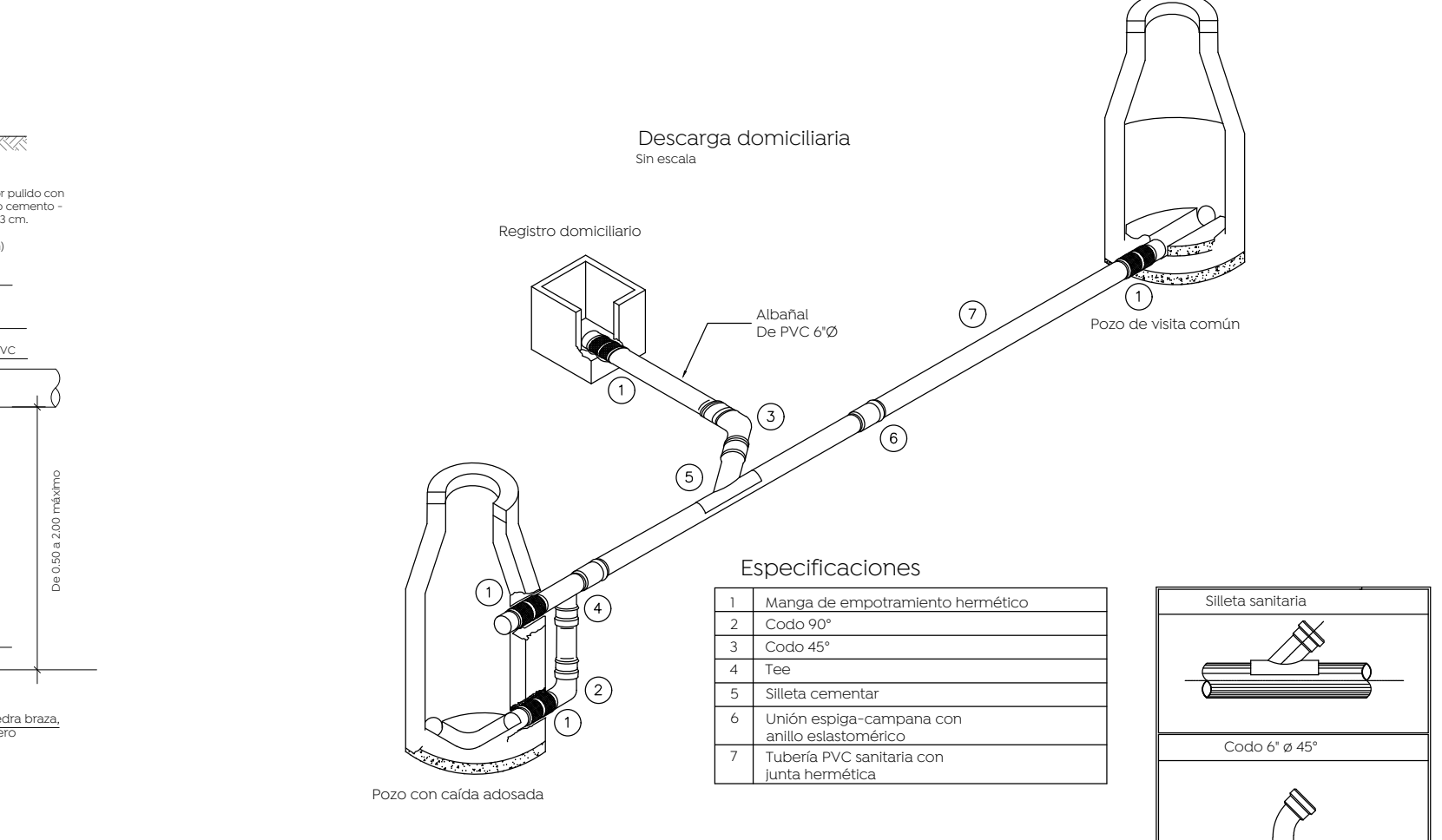
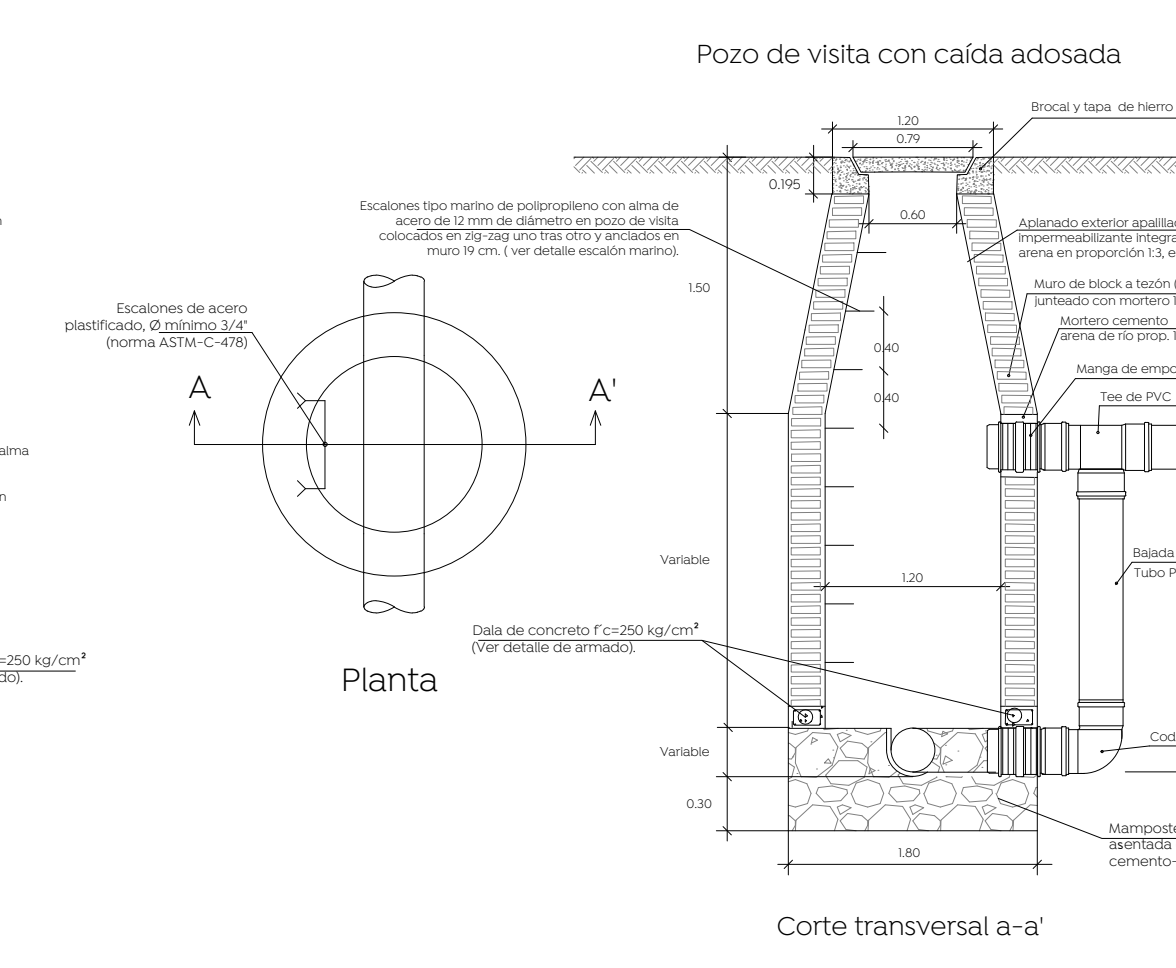
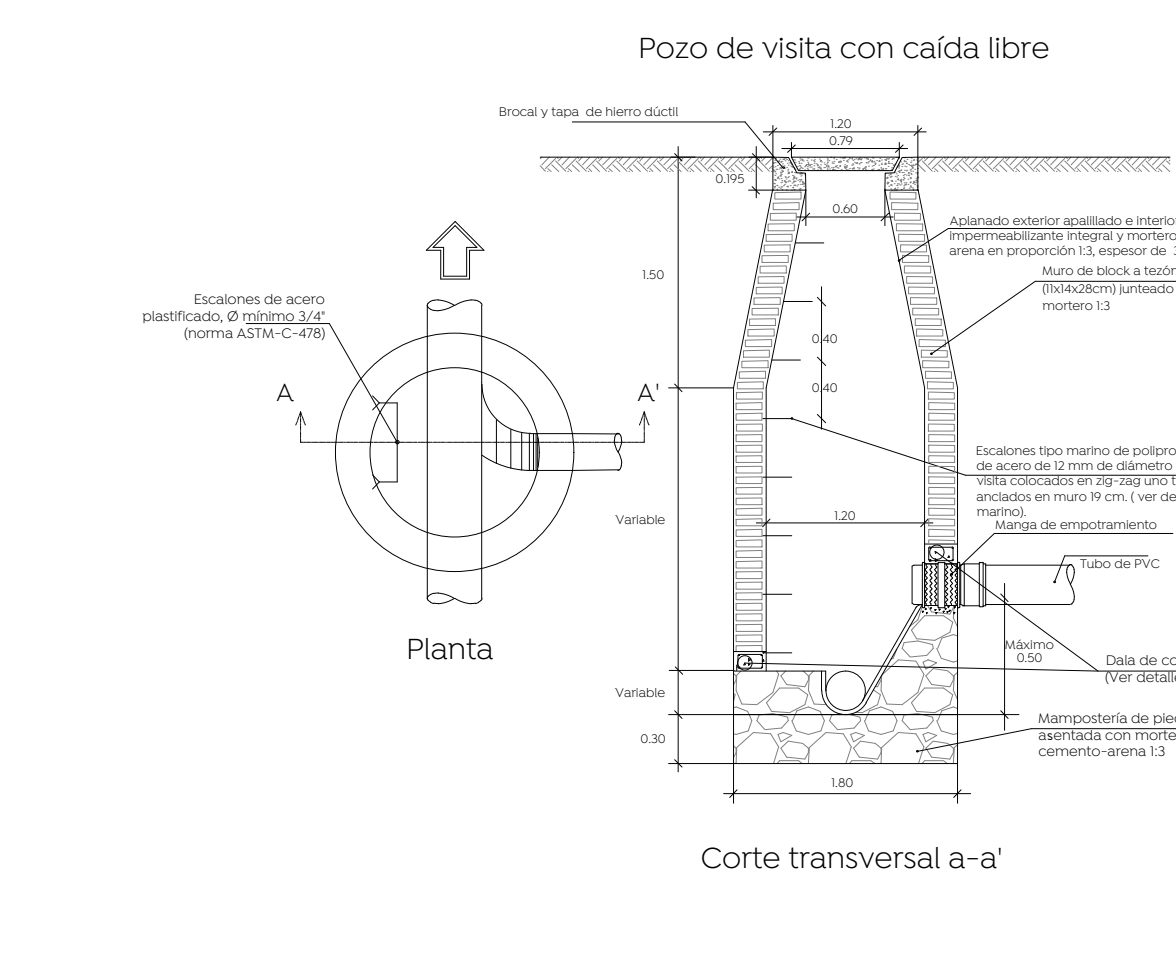
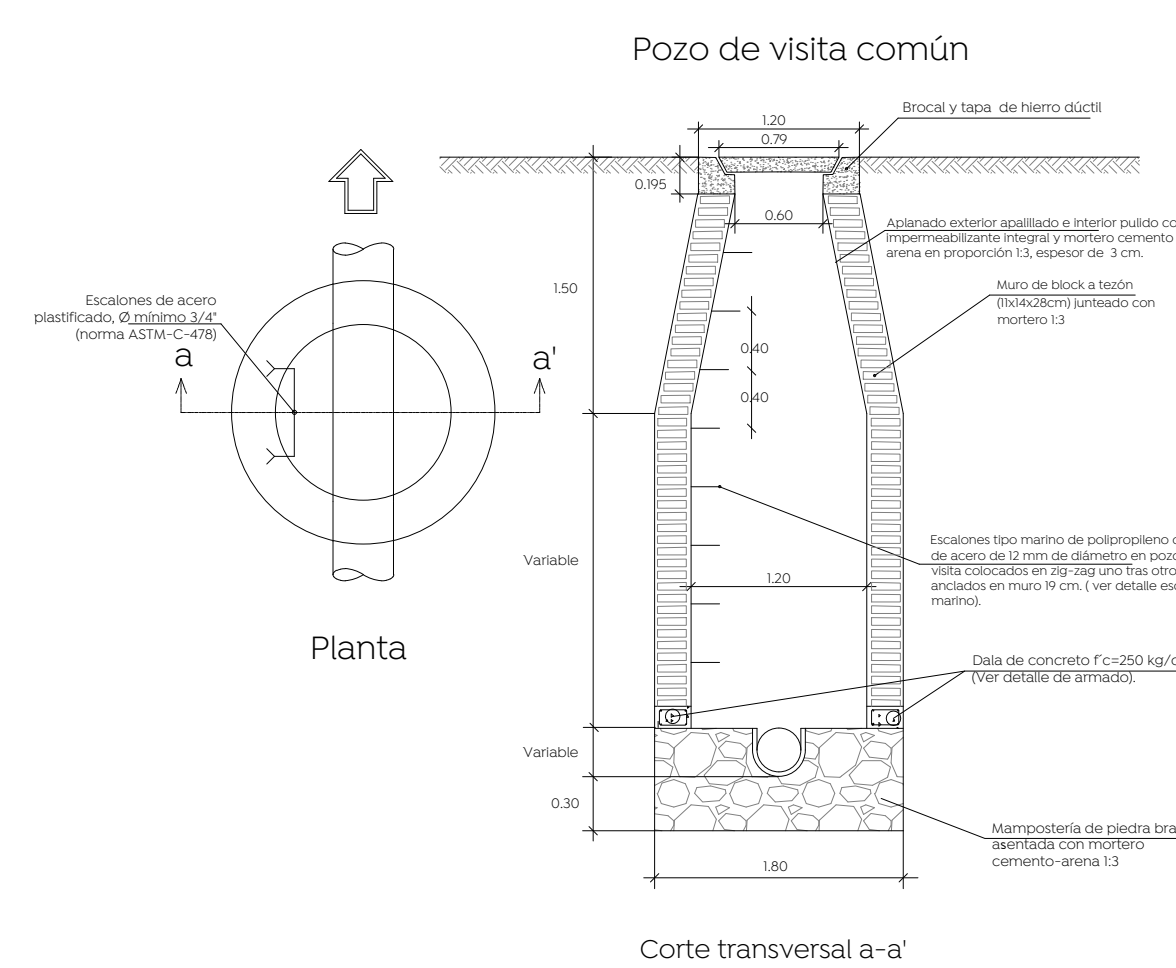
Gobierno de Zapopan
Ciudad de las niñas y niños
Obras Públicas e Infraestructura
Gestión Integral de la Ciudad

Macrolocalización: [Map of Jalisco state]

Microlocalización: [Map of Zapopan city]

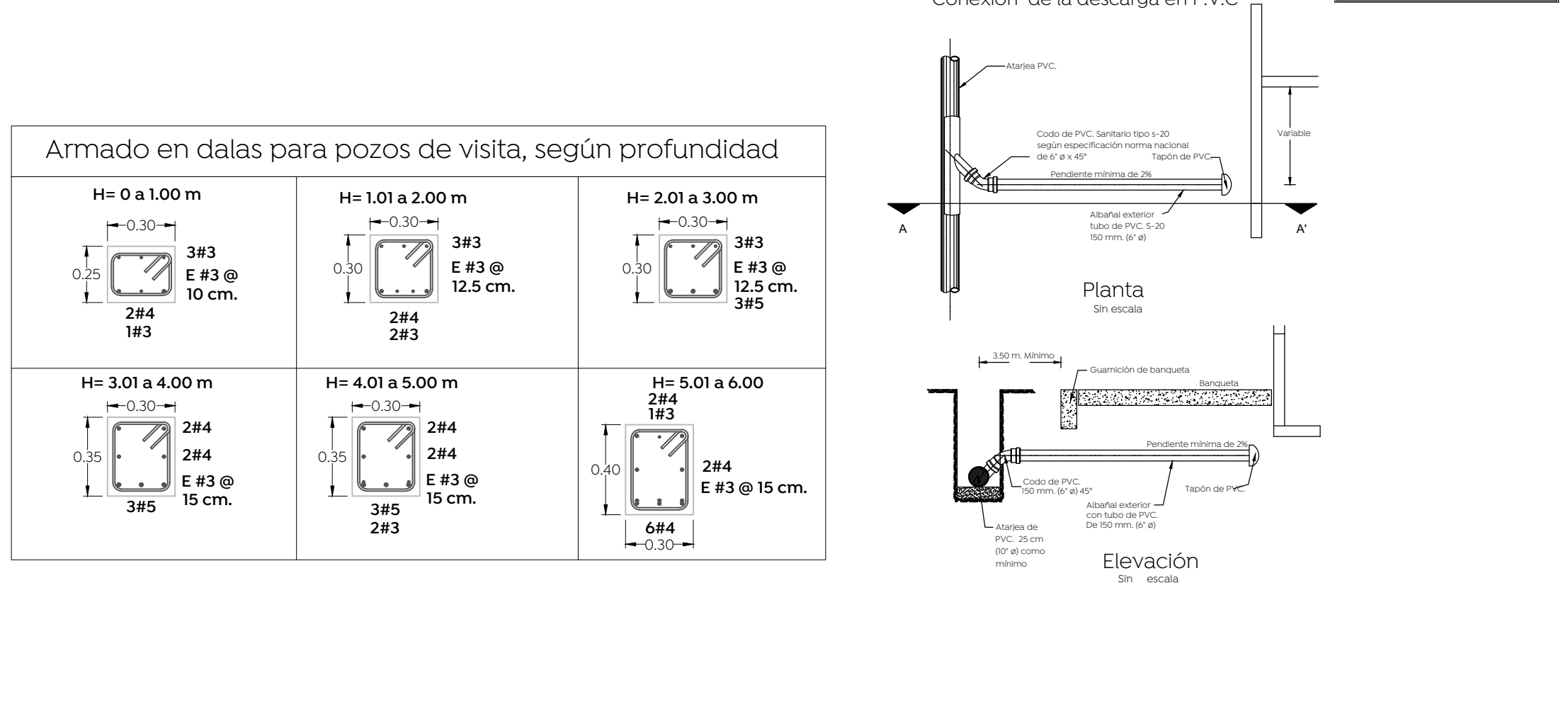
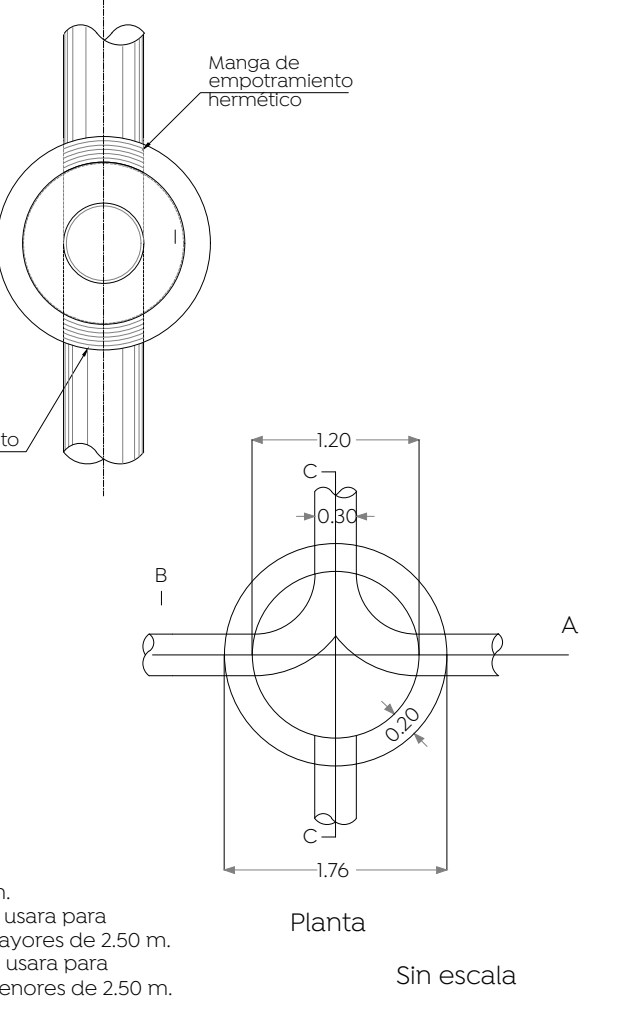
Simbología:

- Red sanitaria existente a conservar
- Red sanitaria proyecto
- Sentido de flujo sanitario
- Pozo de visita
- Registro con caída adosada
- Registro con caída libre
- Longitud-pendiente-dímetro
- Cota de rasante
- Cota de arrastre
- Número de registro
- Levantamiento topográfico
- Límite de banquetas proyecto
- Pozo de visita existente a conservar



Datos de zanja

| Diámetro nominal (Ø) | Ancho (a) | | Profundidad mínima (cm) |
|----------------------|-----------|------|-------------------------|
| | cm | puq. | |
| 61 | 24 | 130 | 165 |
| 45 | 18 | 110 | 145 |
| 40 | 16 | 100 | 135 |
| 35 | 14 | 90 | 130 |
| 30 | 12 | 85 | 125 |
| 25 | 10 | 80 | 120 |



Nombre del proyecto: **Modernización a la Red de Vía Urbana, Zona Poniente, incluye: pavimentación, alcantarillado sanitario, agua potable, banquetas, cruces peatonales, accesibilidad universal, señalética horizontal - vertical y obras complementarias, Municipio de Zapopan, Jalisco**

Contenido del plano: **Proyecto y detalles drenaje sanitario**

No. Contrato: **DOPI-MUN-RM-PAV-LP-132-2022**

Director de Obras Públicas e Infraestructura: **Ing. Ismael Jáuregui Castañeda**

Jefe de la Unidad de Estudios y Proyectos: **Arq. Edwín Aguiar Escatel**

Jefe de área: **Ing. Adhah Yigael Gurrola Soto**

Responsable del proyecto: **Ing. Andrés Martínez Gutiérrez**

Ubicación: **Calle Pelicano entre las calles Canario y Garzas, La Vinatera, Zapopan Jalisco**

Fecha: **Septiembre 2022**

Escala: **1:300**

Acotaciones: **Metros**

Clave: **AS-01**