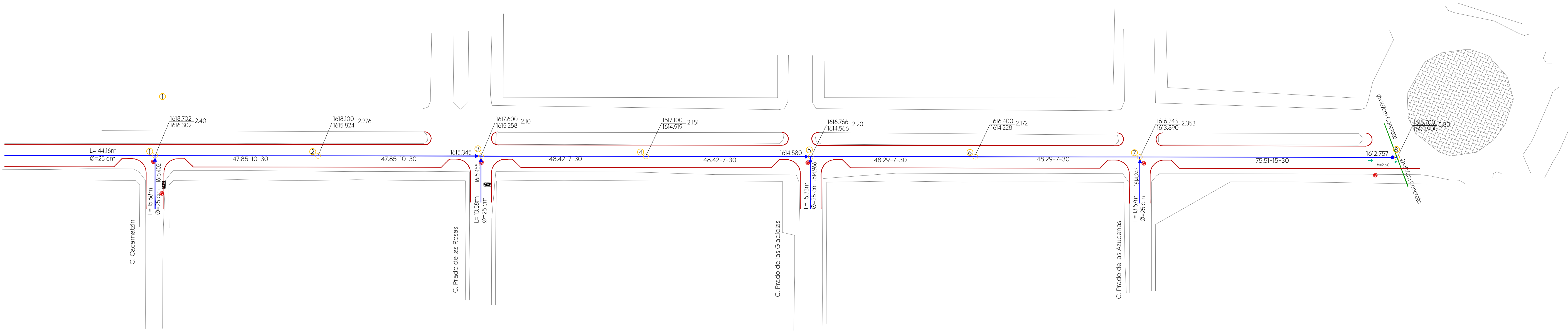
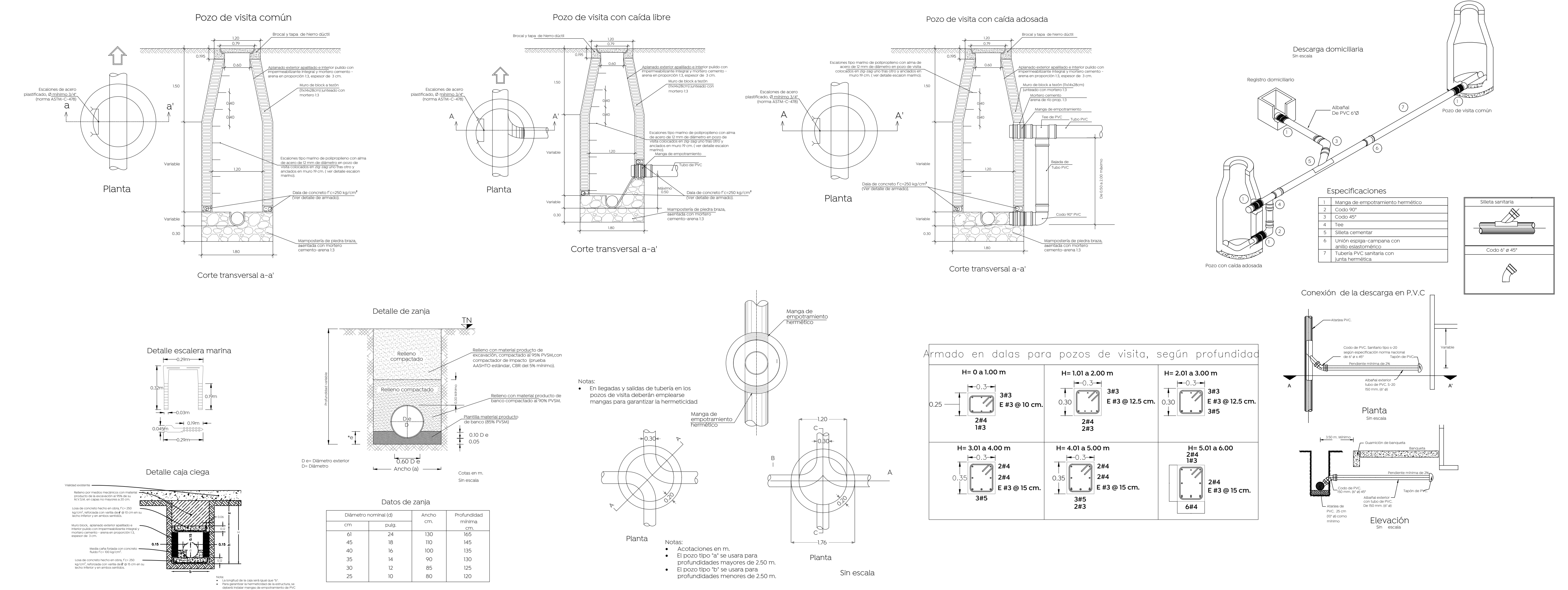


**Simbología:**

Red sanitaria existente a conservar	
Red sanitaria proyecto	
Sentido de flujo sanitario	
Pozo de visita	
Registro con caída adosada	
Registro con caída libre	
Longitud-pendiente-diámetro	103.16 - 10.0 - 45
Cota de rasante	1594.20
Profundidad	1591.40 - 2.80
Número de registro	36
Levantamiento topográfico	
Límite de banquetta proyecto	



**01 Planta 1**  
 Alcantarillado sanitario calle Xochitl 1:650



Nombre del proyecto:  
**Modernización a la Red de Vía Urbana, Zona Sur B, incluye: pavimentación, alcantarillado sanitario, agua potable, banquetas, cruces peatonales, accesibilidad universal, señalética horizontal - vertical y obras complementarias, Municipio de Zapopan, Jalisco**

Contenido del plano:  
**Alcantarillado sanitario y detalles**

No. Contrato:  
**DOPI-MUN-RM-PAV-LP-130-2022**

Director de Obras Públicas e Infraestructura:  
**Ing. Ismael Jáuregui Castañeda**

Jefe de la Unidad de Estudios y Proyecto:  
**Arq. Edwin Aguilar Escatel**

Jefe de área:  
**Ing. Adhah Yigael Gurrola Soto**

Responsable del proyecto:  
**Ing. Andrés Martínez Gutiérrez**

Ubicación:  
**Calle Xochitl, de calle Cacamatzin a calle av. Prado de los Laureles, colonia El Zapote, Zapopan, Jalisco**

Fecha: agosto 2022  
 Escala: 1:650  
 Acofaciones: Metros  
 Clave: **AS-01**