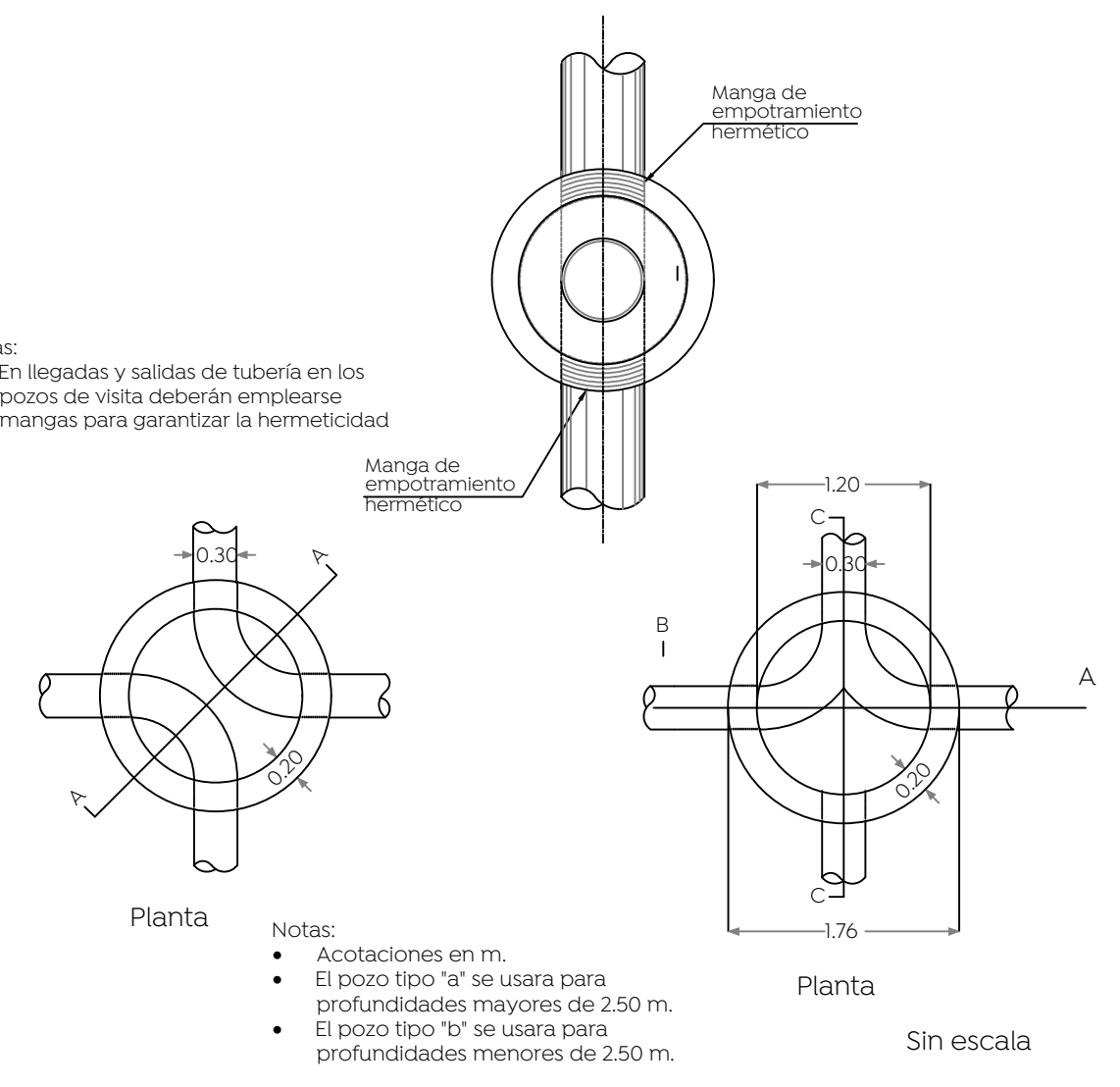


Datos de zanja

Díámetro nominal (d)	Ancho (a)	Profundidad máxima
61	24	130
45	18	110
40	16	100
35	14	90
30	12	85
25	10	80

Notas:

- En llegadas y salidas de tubería en los pozos de visita deberán emplearse mangas para garantizar la hermeticidad

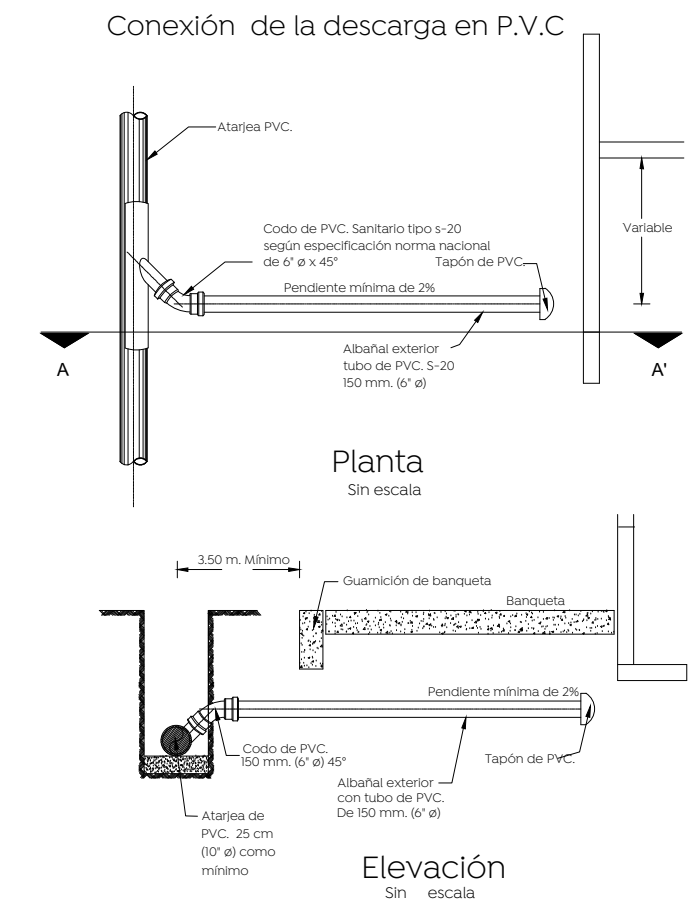


Notas:

- Acotaciones en m.
- El pozo tipo "a" se usara para profundidades mayores de 2.50 m.
- El pozo tipo "b" se usara para profundidades menores de 2.50 m.

Armado en dalas para pozos de visita, según profundidad

H= 0 a 1.00 m	H= 1.01 a 2.00 m	H= 2.01 a 3.00 m
3#3 E #3 @ 10 cm.	3#3 E #3 @ 12.5 cm.	3#3 E #3 @ 12.5 cm.
2#4 1#3	2#4 2#3	3#5
H= 3.01 a 4.00 m	H= 4.01 a 5.00 m	H= 5.01 a 6.00 m
2#4 E #3 @ 15 cm.	2#4 E #3 @ 15 cm.	2#4 E #3 @ 15 cm.
3#5	3#5	6#4 1#3



NOTAS RESPONSABILIDAD:

- ES RESPONSABILIDAD DEL CONSTRUCTOR Y/O DESARROLLADOR AVISAR AL SIAPA, CUALQUIER CAMBIO QUE SE EFECTUE AL PROYECTO, OBTENER LOS PERMISOS O AUTORIZACIONES FEDERALES, ESTATALES Y/O MUNICIPALES.
- LOS ASPECTOS ESTRUCTURALES QUEDARÁN BAJO RESPONSABILIDAD ABSOLUTA DE DESARROLLADOR, SIAPA VALIDA SOLO LOS VALORES DE DISEÑO Y FUNCIONAMIENTO HIDRAULICO.
- EL CUMPLIMIENTO DE LAS OBRAS Y/O POSIBLES DAÑOS O PERJUICIOS QUE SE OCACIONEN A TERCEROS CON LA EJECUCION DE LA OBRA ES RESPONSABILIDAD DEL CONSTRUCTOR/DESARROLLADOR.
- EL MANTENIMIENTO Y OPERACION DE LA INFRAESTRUCTURA INTERNA QUEDARA A CARGO DE LA ADMINISTRACION Y/O DE LOS CONDOMINIOS DEL DESARROLLO HABITACIONAL DE MANERA VITALICIA

Dirección de abastecimiento y operación para su revisión operativa

Ing. José Luis Montaña Ochoa Director de abastecimiento y operación	Ing. María Elena Parral Acosta Subdirectora de alcantarillado	Ing. César Guadalupe Morales López Jefe de sección de alcantarillado Sector Juárez
--	--	---

Datos de proyecto:

DATOS DE PROYECTO		PROL. MARIANO OTERO LATERAL SUR	
COLECTOR SANITARIO	TRAMO 2		
1	AREA COMERCIAL/INDUSTRIAL	10,192	HA
2	DENSIDAD	10,000	HAB/HA
3	POBLACION	102,000	HAB
4	APORTE EN HABITACIONAL	24,000	ESTADISTICA
5	SECTOR DE ELIMINACION DE RESIDUOS		
6	MATERIAL DE LA BARRERA	PVC HERMETICOS SANITARIO SERIE 20	
7	COEFICIENTE DE PREVISION O SEGURIDAD	1.300	
8	COEFICIENTE DE MARIANO	3.800	4.20
9	COEFICIENTE DE SEGURIDAD	0.800	
10	RELOCACIONES MINIMA	0.300	MAJ 5
11	RELOCACIONES MAXIMA	3.000	MAJ 5
12	METRO	0.285	L.F.S.
13	METRO	0.140	L.F.S.
14	METRO	1.037	L.F.S.
15	METRO	1.415	L.F.S.

Nombre del proyecto:
 Pavimentación con concreto hidráulico de las laterales de prolongación Mariano Otero, incluye: alcantarillado sanitario, agua potable, banquetas, cruces peatonales, accesibilidad universal, ciclovia, señalética horizontal - vertical y obras complementarias, Municipio de Zapopan, Jalisco

Contenido del plano:
 Alcantarillado sanitario y detalles lateral norte.

No. Contrato:
 DOPI-MUN-RM-PAV-LP-128-2022

Director de Obras Públicas e Infraestructura:
 Ing. Ismael Jáuregui Castañeda

Jefe de la Unidad de Estudios y Proyectos:
 Arq. Edwin Aguilar Escatel

Jefe de área:
 Ing. Adhaz Yigael Gurrola Soto

Responsable del proyecto:
 Ing. Andrés Martínez Gutiérrez

Ubicación:
 ProL. Mariano Otero Zapopan, Jalisco

Fecha: julio 22
 Escala: Indicada
 Acotaciones: Metros Clave: AS-03