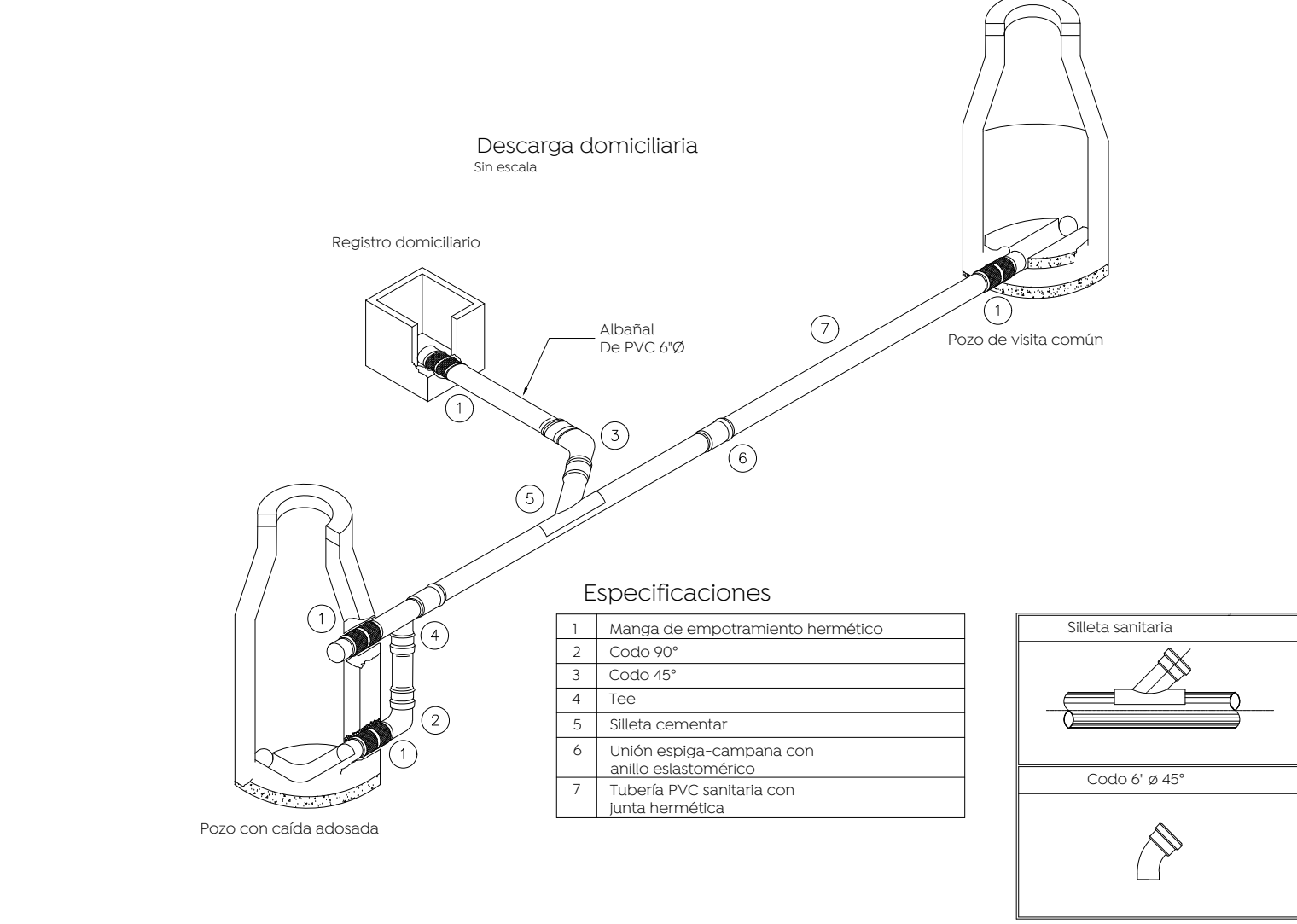
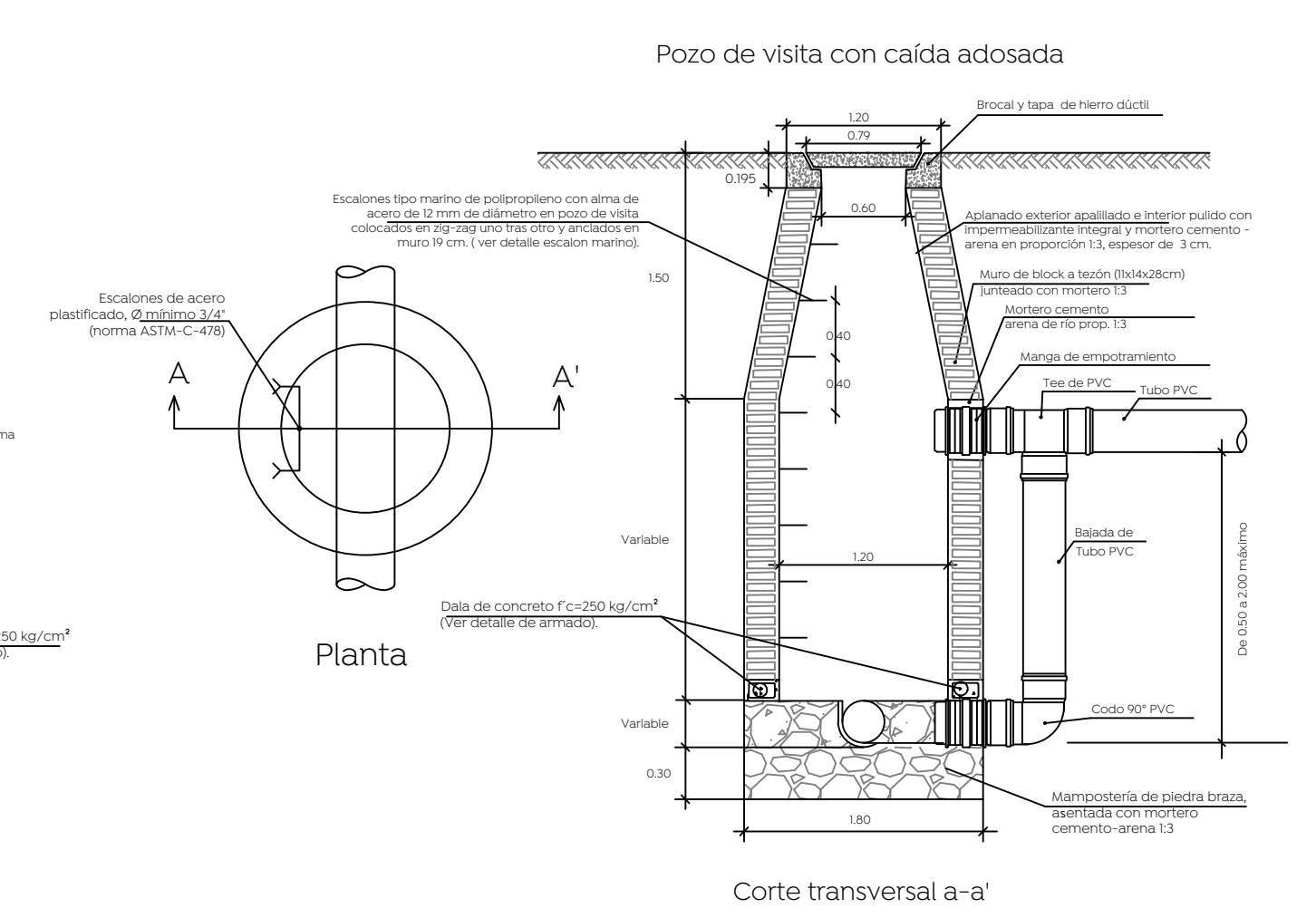
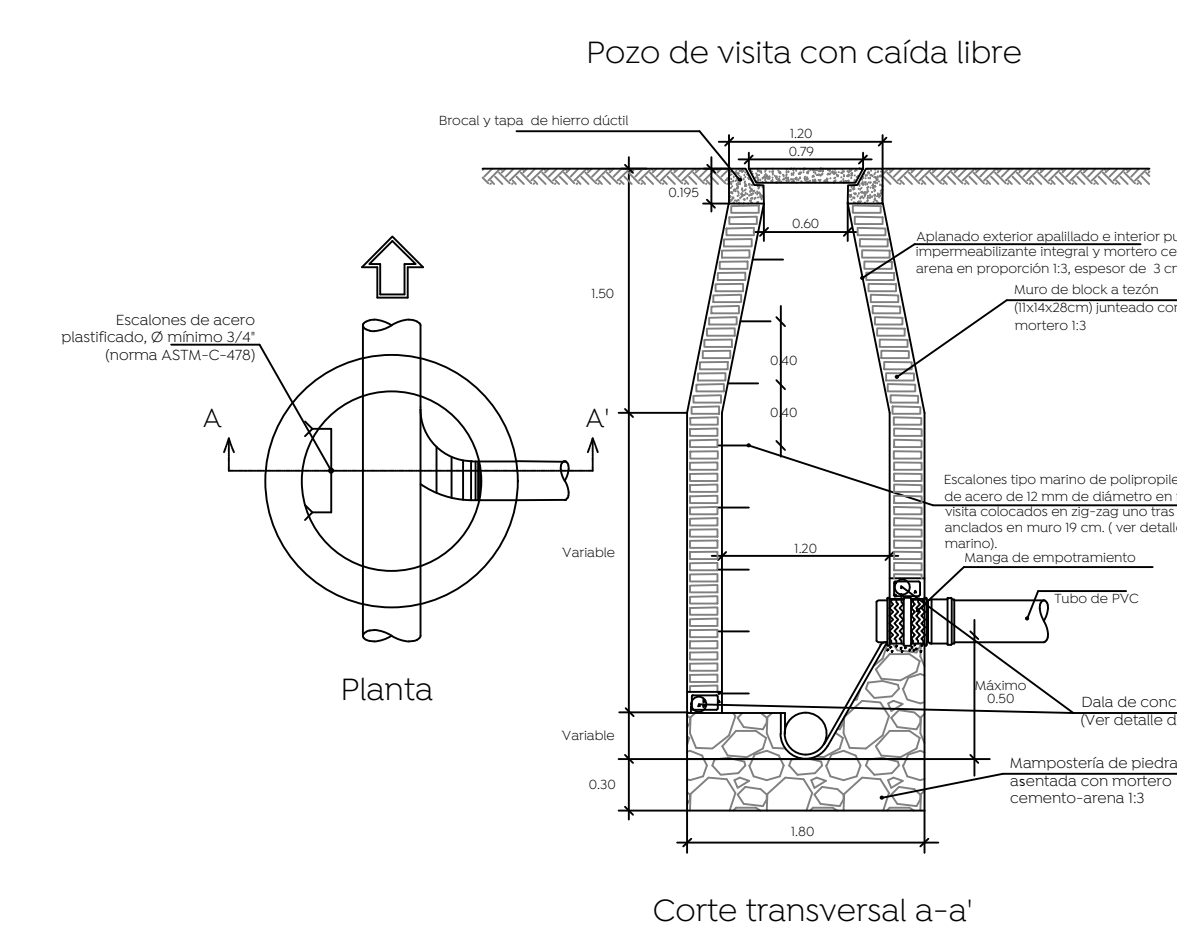
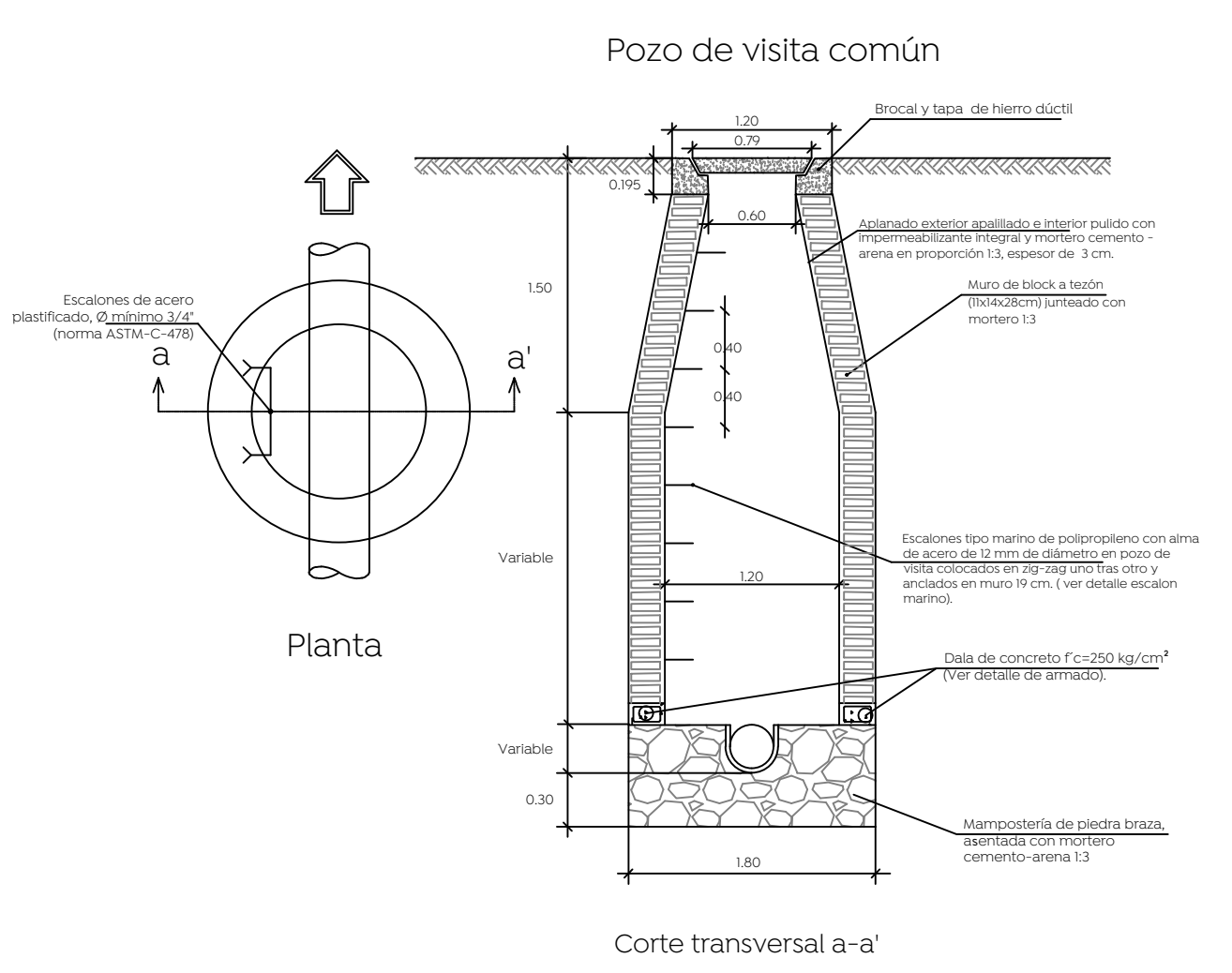


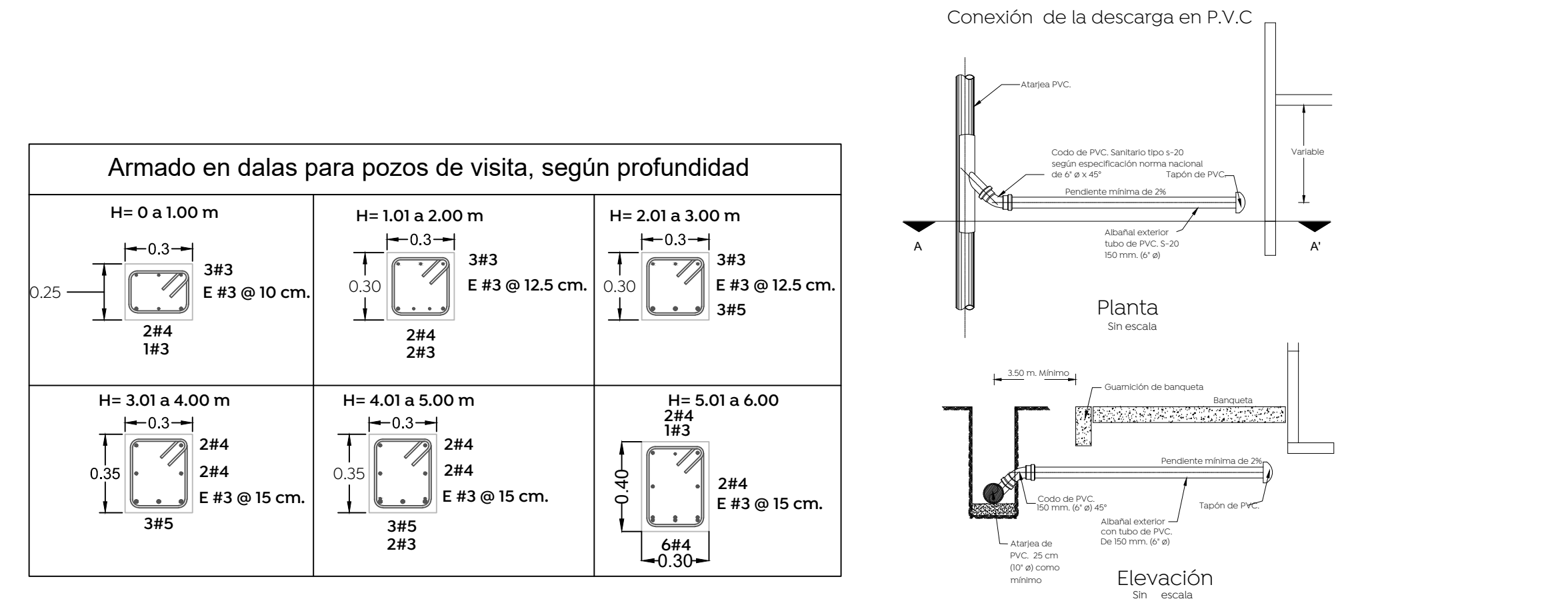
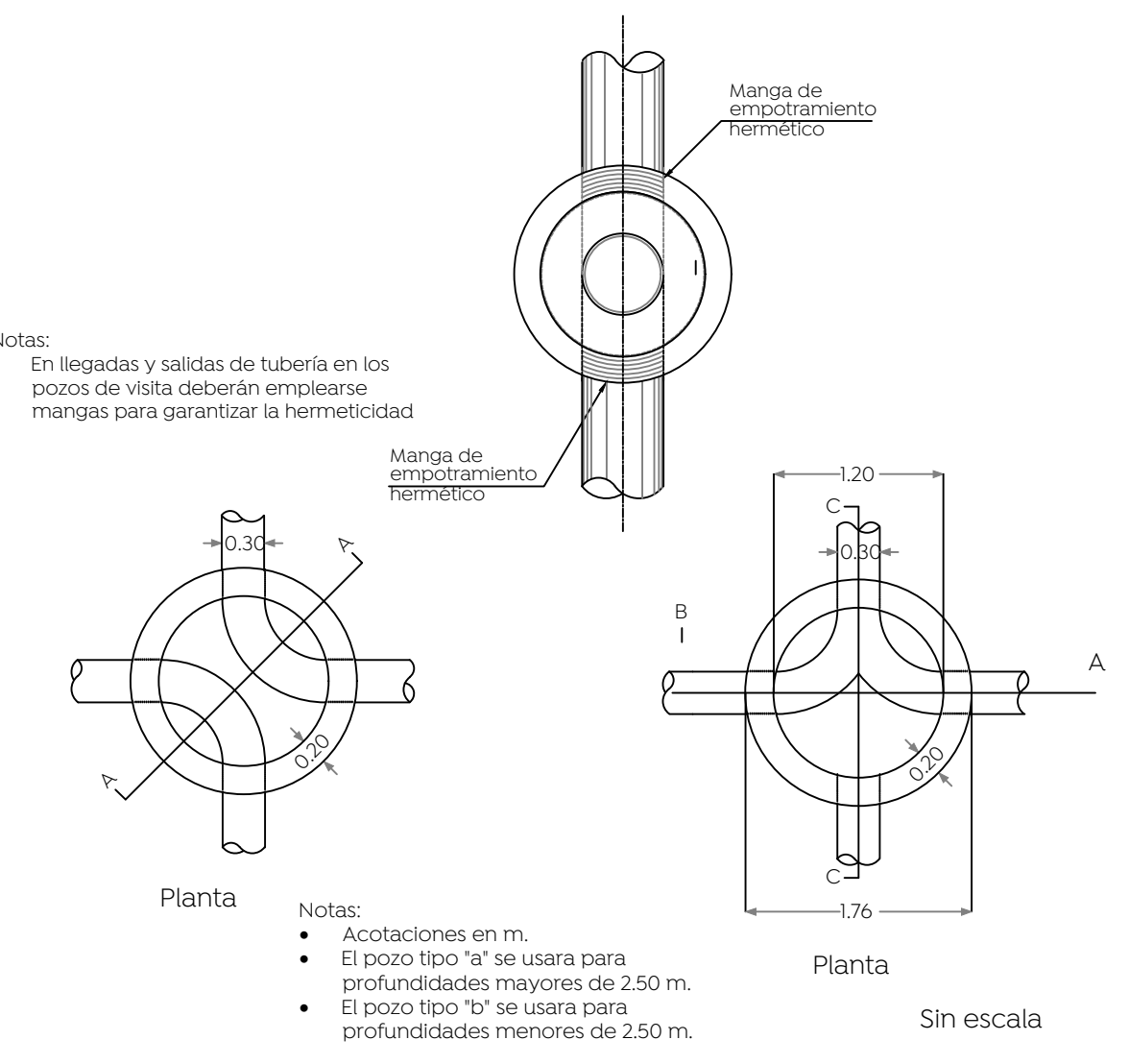
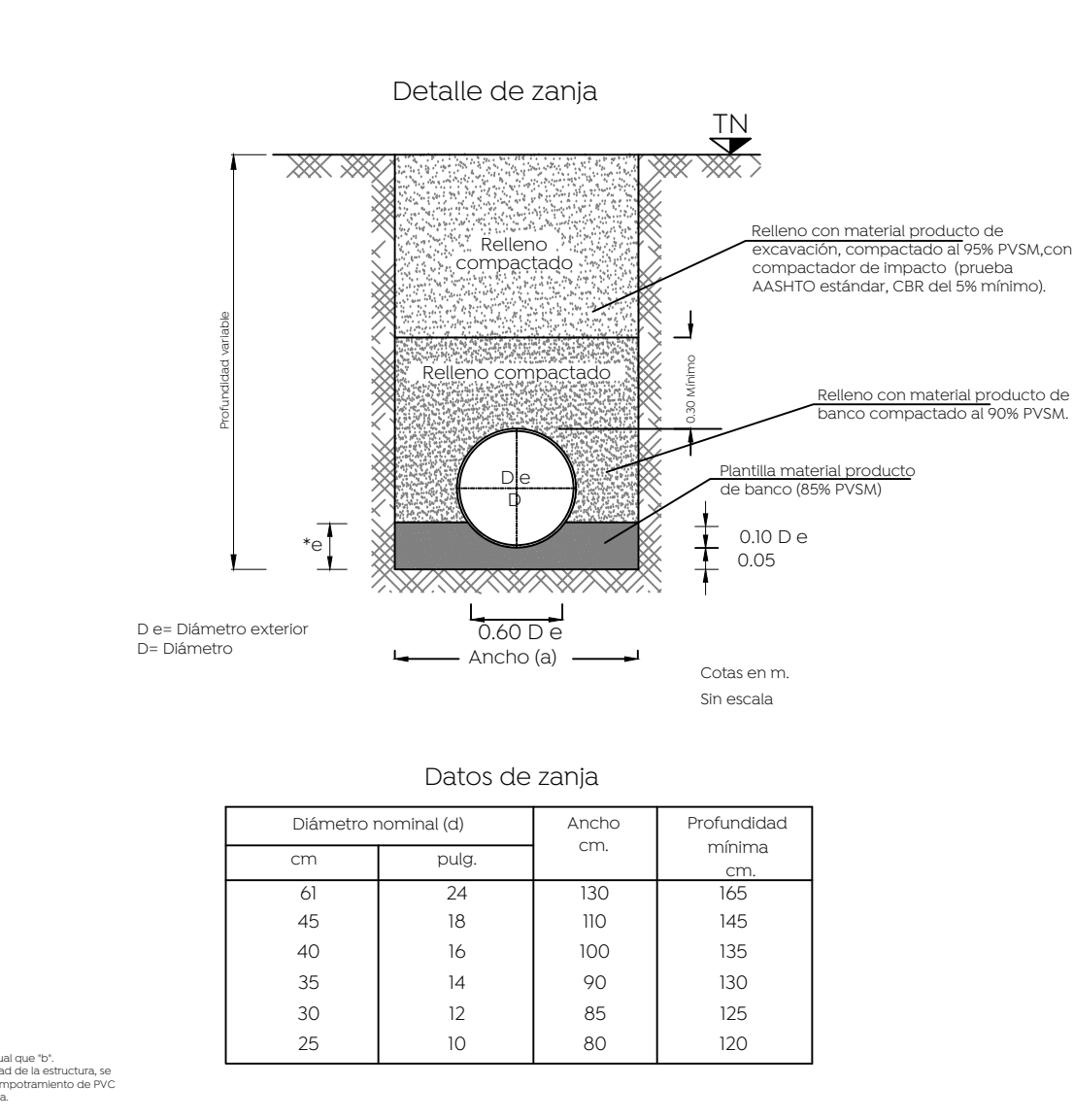
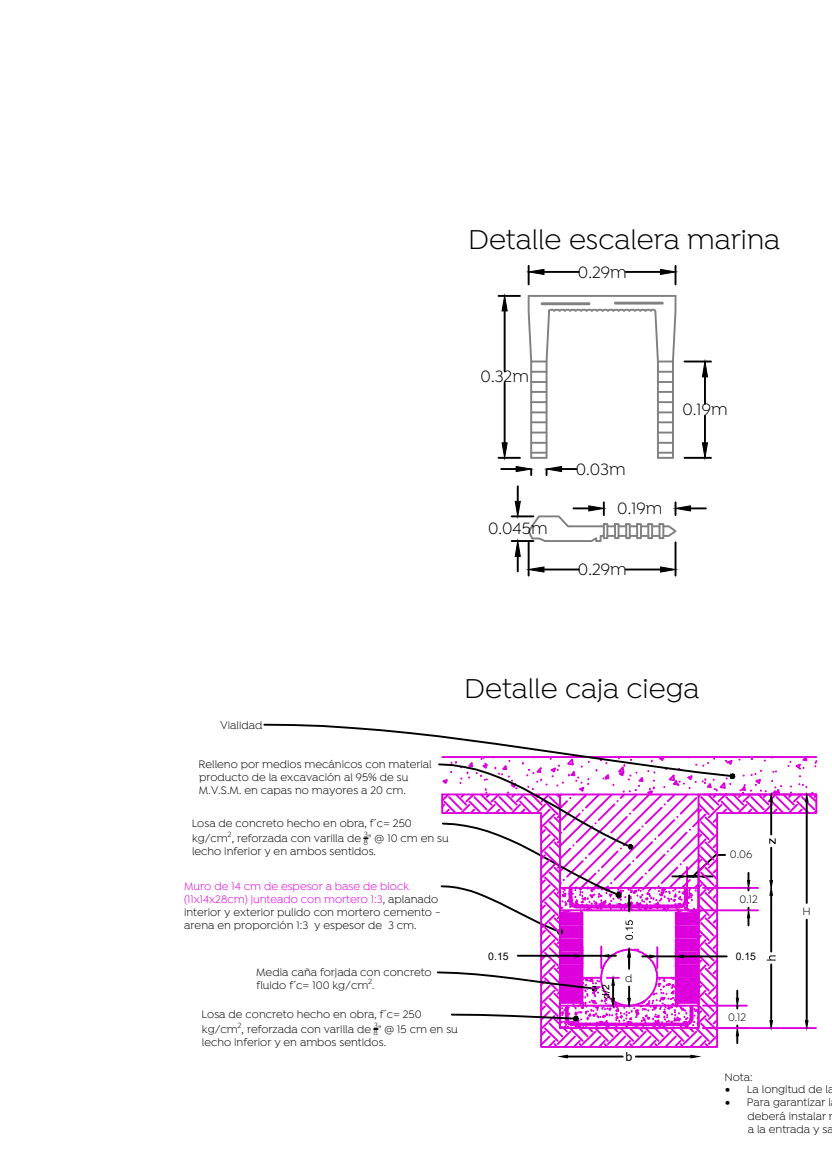
Datos de proyecto:

DATOS DE PROYECTO		PROL. MARIANO OTERO LATERAL SUR	
COLECTOR SANITARIO	TRAMO 2		
1	ÁREA COMERCIAL/INDUSTRIAL	10,192	HA
2	DENSIDAD	10,000	HAB/HA
3	POBLACION	102,000	HAB
4	POBLACION EN HABITACIONAL	74,000	ESTADISTICA
5	SISTEMA DE ELIMINACION DE LA BERRIA	GRABADOS	
6	MATERIAL DE LA BERRIA	PVC HERMETICO SANITARIO SERIE 30	
7	COCIENTE DE PREVISION O SEGURIDAD	1.300	
8	COCIENTE DE MARGEN	3.800	4.20
9	COCIENTE DE SEGURIDAD	0.009	
10	RELOCACION MINIMA	0.300	MAJ 5
11	MAYORIMA	3.000	MAJ 5
12	METRO	0.263	L.F.S.
13	METRO	0.140	L.F.S.
14	MAYORIA HABITACIONAL	1.037	L.F.S.
15	MAYORIA DE HABITACIONAL	1.415	L.F.S.



Especificaciones

1	Manga de empotramiento hermético
2	Codo 90°
3	Codo 45°
4	Tee
5	Sileta cementar
6	Unión espiga-campana con anillo elastomérico
7	Tubería PVC sanitaria con junta hermética



NOTAS RESPONSABILIDAD:

- ES RESPONSABILIDAD DEL CONSTRUCTOR Y/O DESARROLLADOR AVISAR AL SIAPA, CUALQUIER CAMBIO QUE SE EFECTUE AL PROYECTO, OBTENER LOS PERMISOS O AUTORIZACIONES FEDERALES, ESTATALES Y/O MUNICIPALES.
- LOS ASPECTOS ESTRUCTURALES QUEDARAN BAJO RESPONSABILIDAD ABSOLUTA DE DESARROLLADOR, SIAPA VALIDA SOLO LOS VALORES DE DISEÑO Y FUNCIONAMIENTO HIDRAULICO.
- EL CUMPLIMIENTO DE LAS OBRAS Y/O POSIBLES DAÑOS O PERJUICIOS QUE SE OCACIONEN A TERCEROS CON LA EJECUCION DE LA OBRA ES RESPONSABILIDAD DEL CONSTRUCTOR/DESARROLLADOR.
- EL MANTENIMIENTO Y OPERACION DE LA INFRAESTRUCTURA INTERNA QUEDARA A CARGO DE LA ADMINISTRACION Y/O DE LOS CONDOMINIOS DEL DESARROLLO HABITACIONAL DE MANERA VITALICIA

Nombre del proyecto:
 Pavimentación con concreto hidráulico de las laterales de prolongación Mariano Otero, incluye: alcantarillado sanitario, agua potable, banquetas, cruces peatonales, accesibilidad universal, ciclovía, señalética horizontal - vertical y obras complementarias, Municipio de Zapopan, Jalisco

Contenido del plano:
 Alcantarillado sanitario y detalles lateral sur.

No. Contrato:
 DOPI-MUN-RM-PAV-LP-128-2022

Director de Obras Públicas e Infraestructura:
 Ing. Ismael Jáuregui Castañeda

Jefe de la Unidad de Estudios y Proyectos:
 Arq. Edwin Aguilar Escatel

Jefe de área:
 Ing. Adhaz Yigael Gurrola Soto

Responsable del proyecto:
 Ing. Andrés Martínez Gutiérrez

Ubicación:
 ProL. Mariano Otero Zapopan, Jalisco

Fecha: julio 22
 Escala: Indicada
 Acreditaciones: Metros Clave: AS-03

Dirección de abastecimiento y operación para su revisión operativa

Ing. José Luis Montaña Ochoa Director de abastecimiento y operación	Ing. María Elena Parral Acosta Subdirectora de alcantarillado	Ing. César Guadalupe Morales López Jefe de sección de alcantarillado Sector Juárez
--	--	---