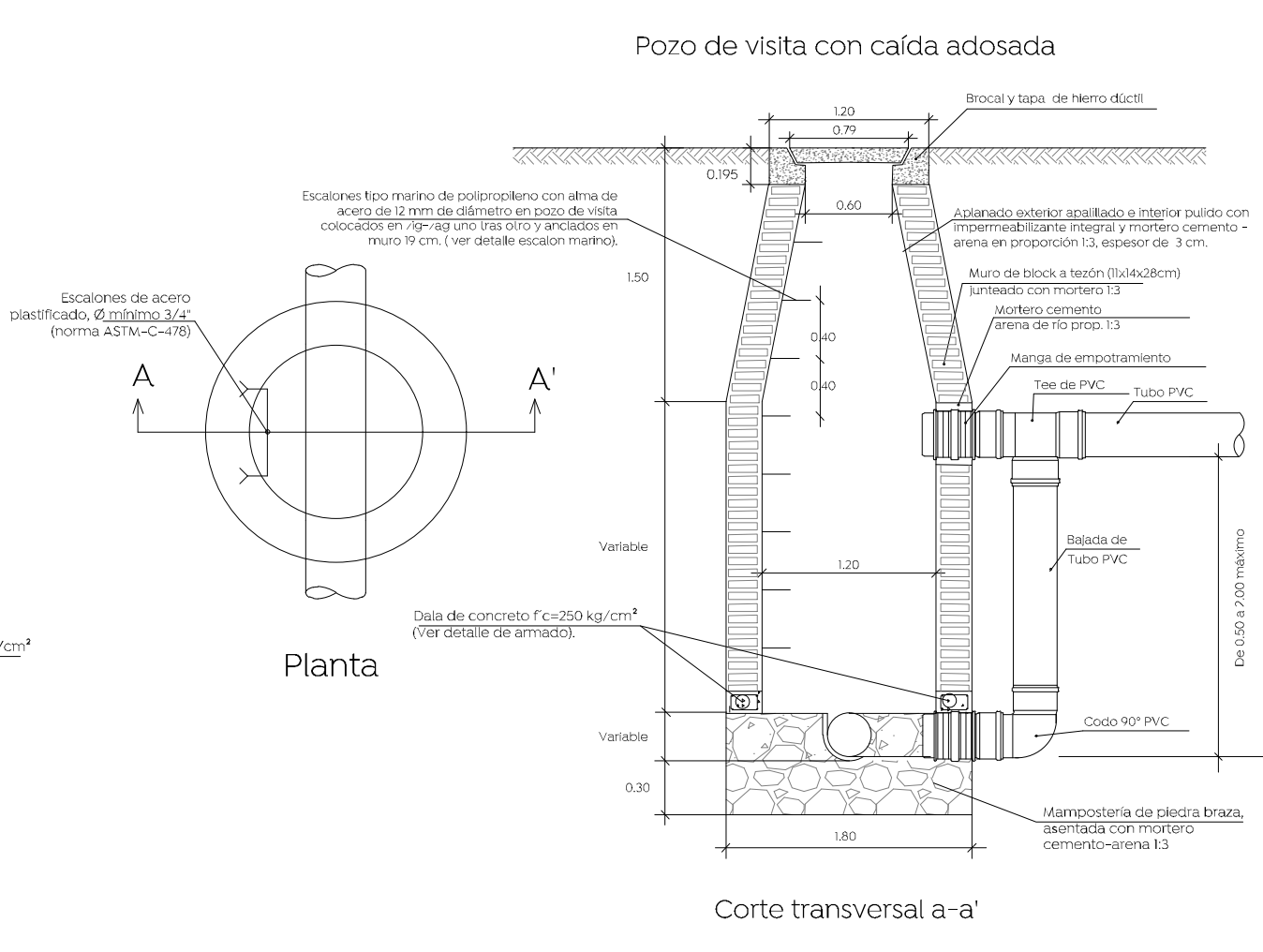
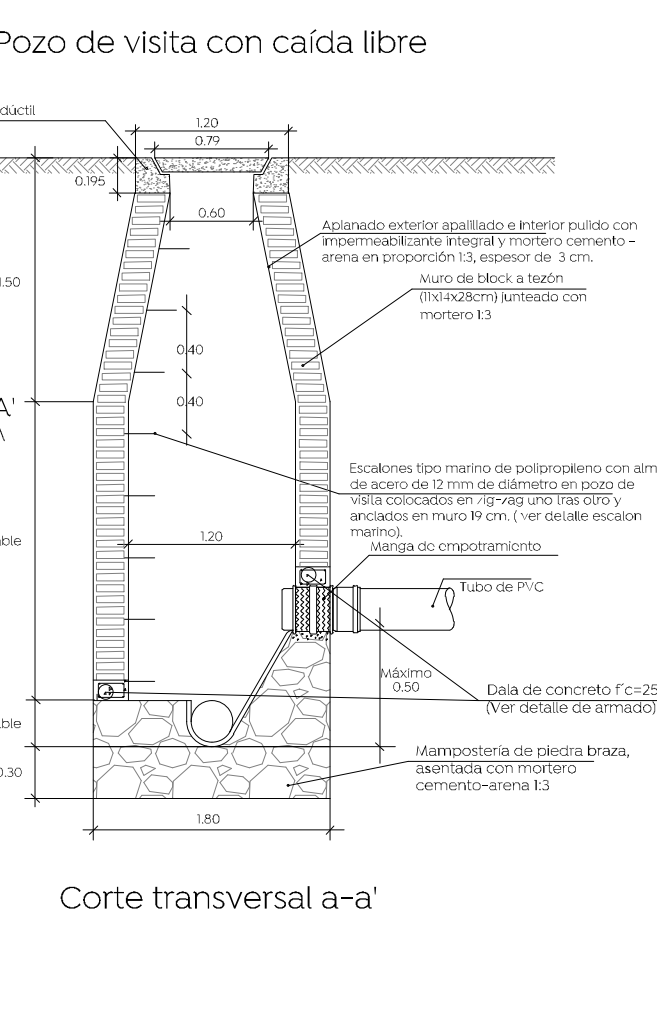
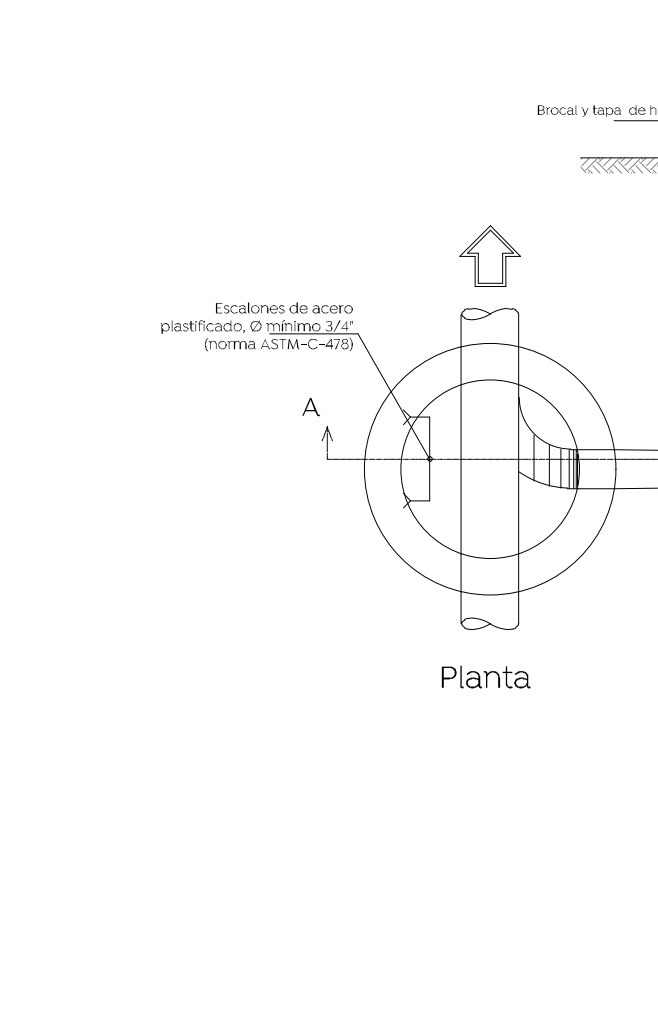
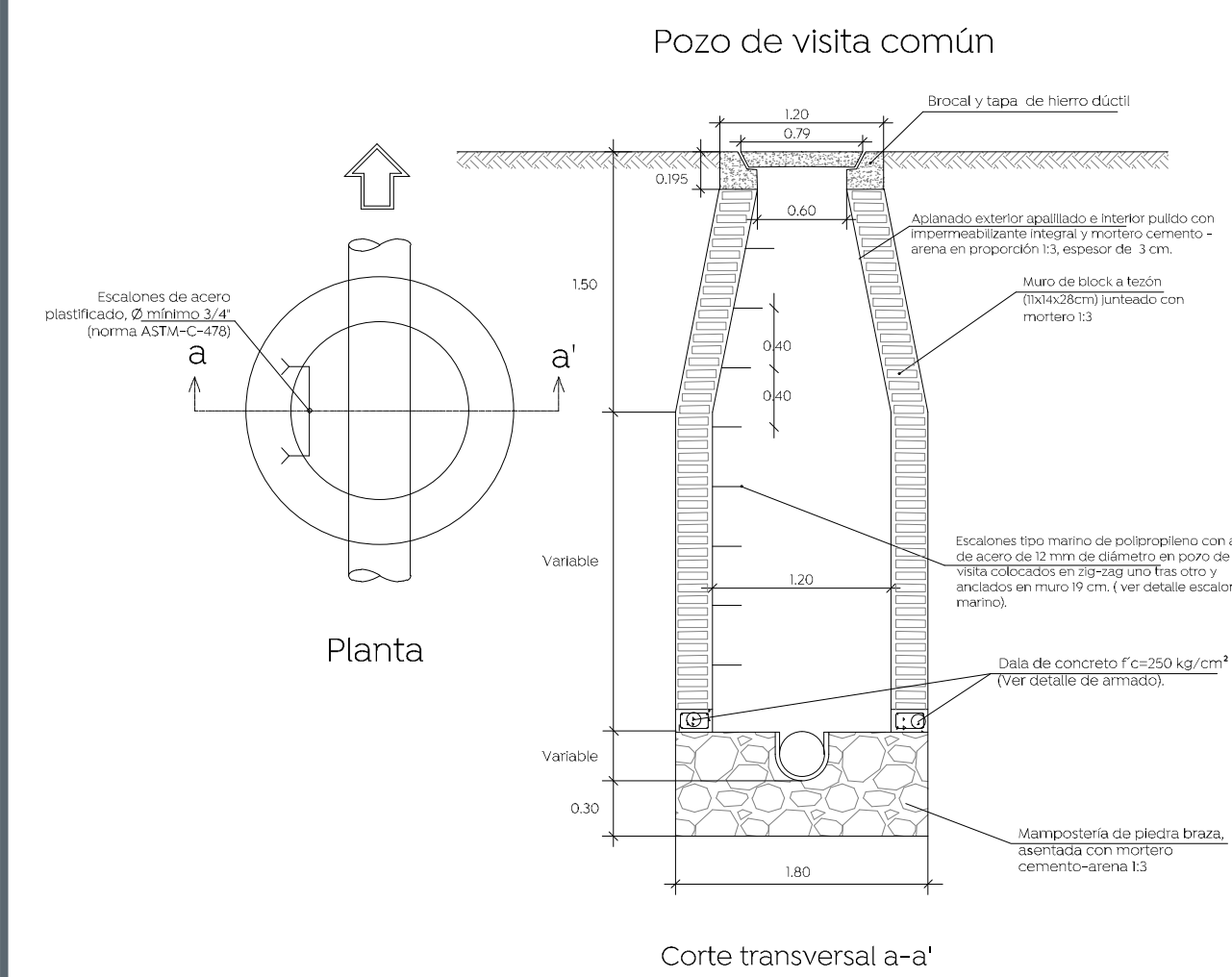


Simbología:

Red sanitaria existente a conservar	
Red sanitaria proyecto	
Sentido de flujo sanitario	
Pozo de visita	
Registro con caída adosada	
Registro con caída libre	
Longitud-pendiente-diámetro	103.16-10.0-45
Cota de rasante	1594.20
Profundidad	1591.40-2.80
Cota de arrastre	1594.20
Número de registro	36
Levantamiento topográfico	
Límite de banqueta proyecto	

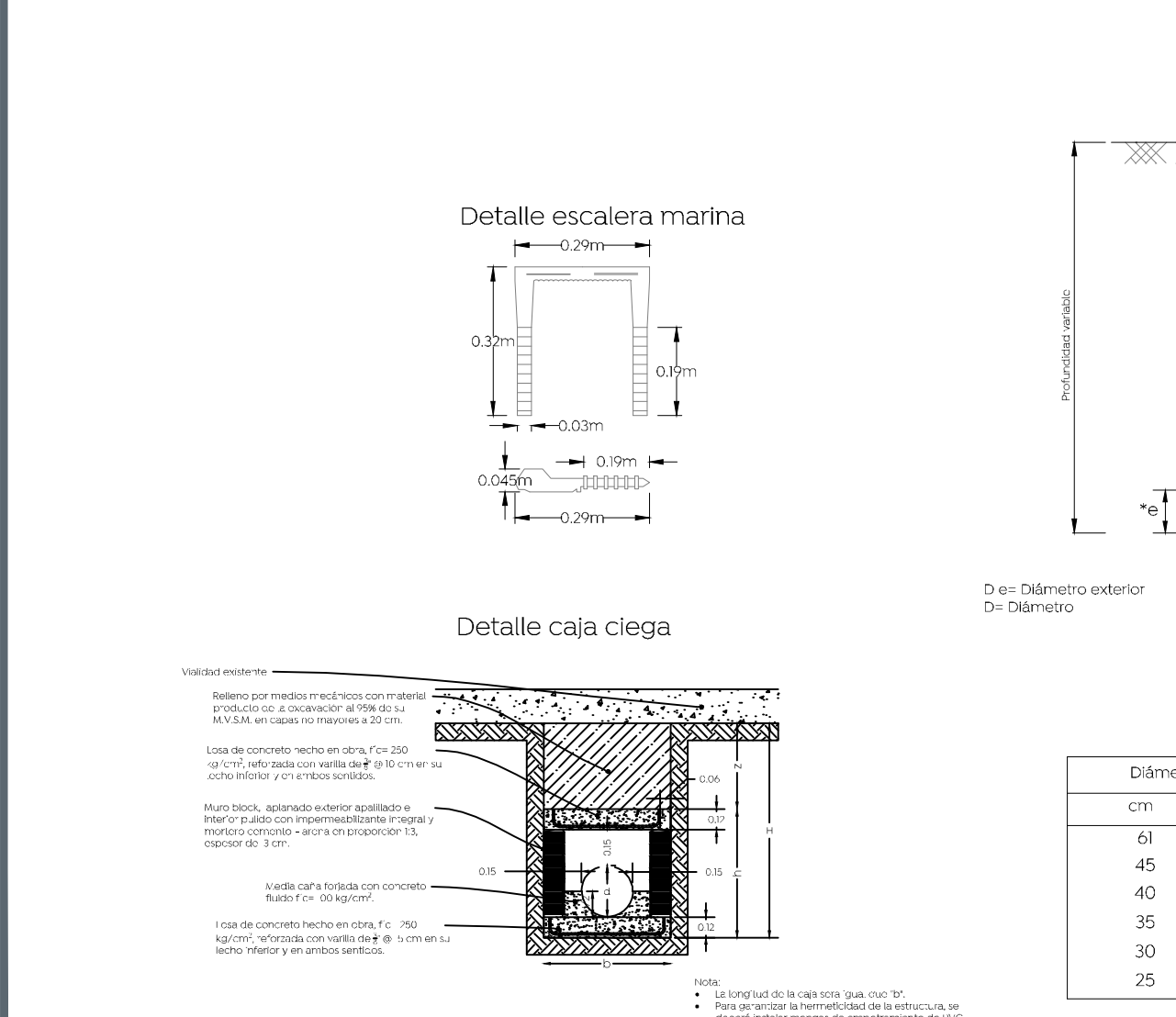


Especificaciones

1	Manga de empotramiento hermético
2	Codo 90°
3	Codo 45°
4	Teja
5	Sieva comestor
6	Unión espiga-campana con anillo elastomérico
7	Tubaría PVC sanitaria con junta hermética

Sieva sanitaria

Codo 45°



Datos de zanja

Díámetro nominal (ø)	Ancho	Profundidad
cm	cm	m/mínimo
61	24	130
45	18	110
40	16	100
35	14	90
30	12	85
25	10	80

