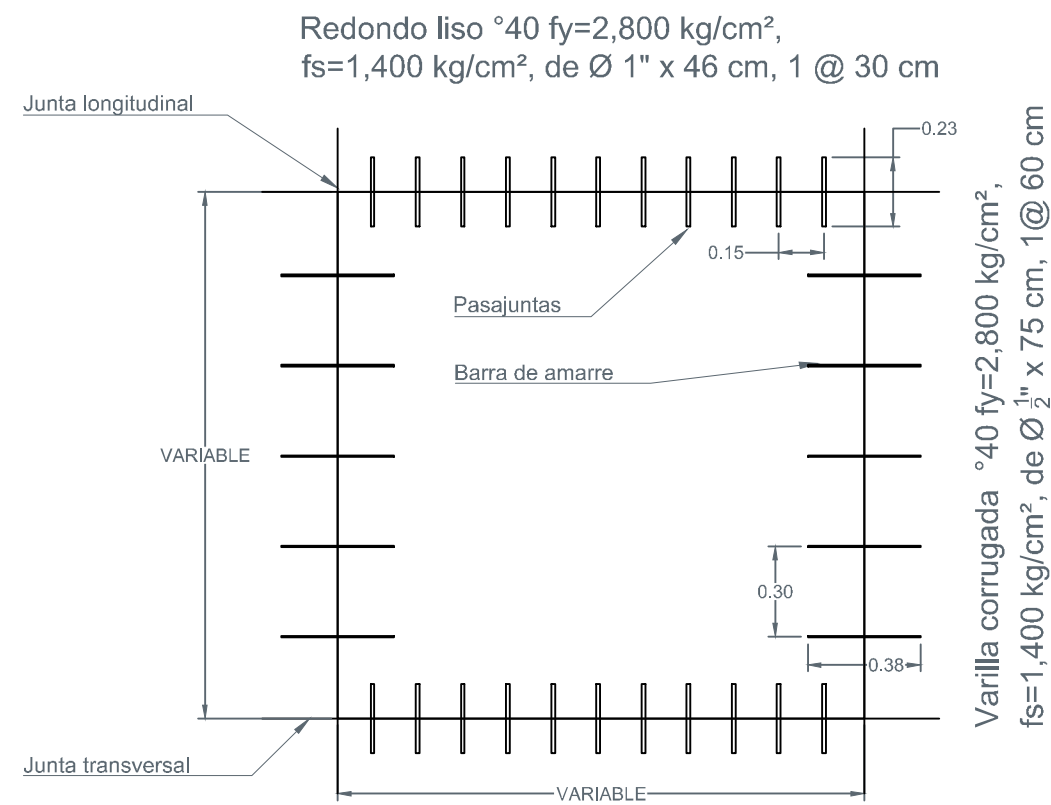


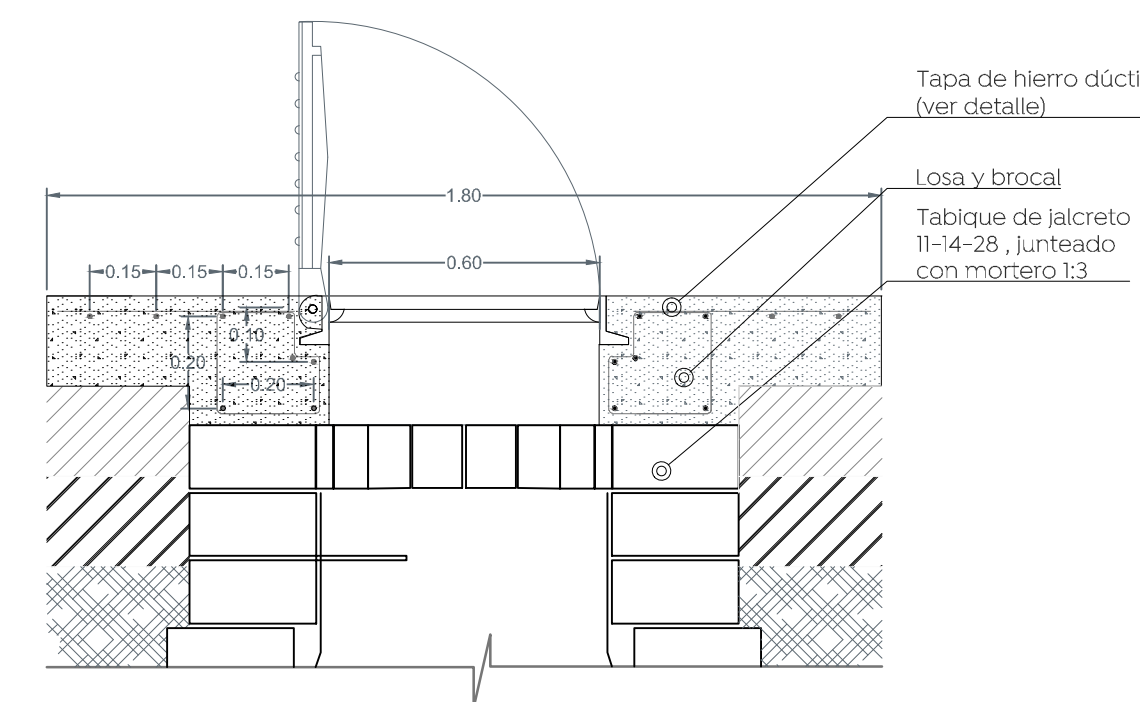
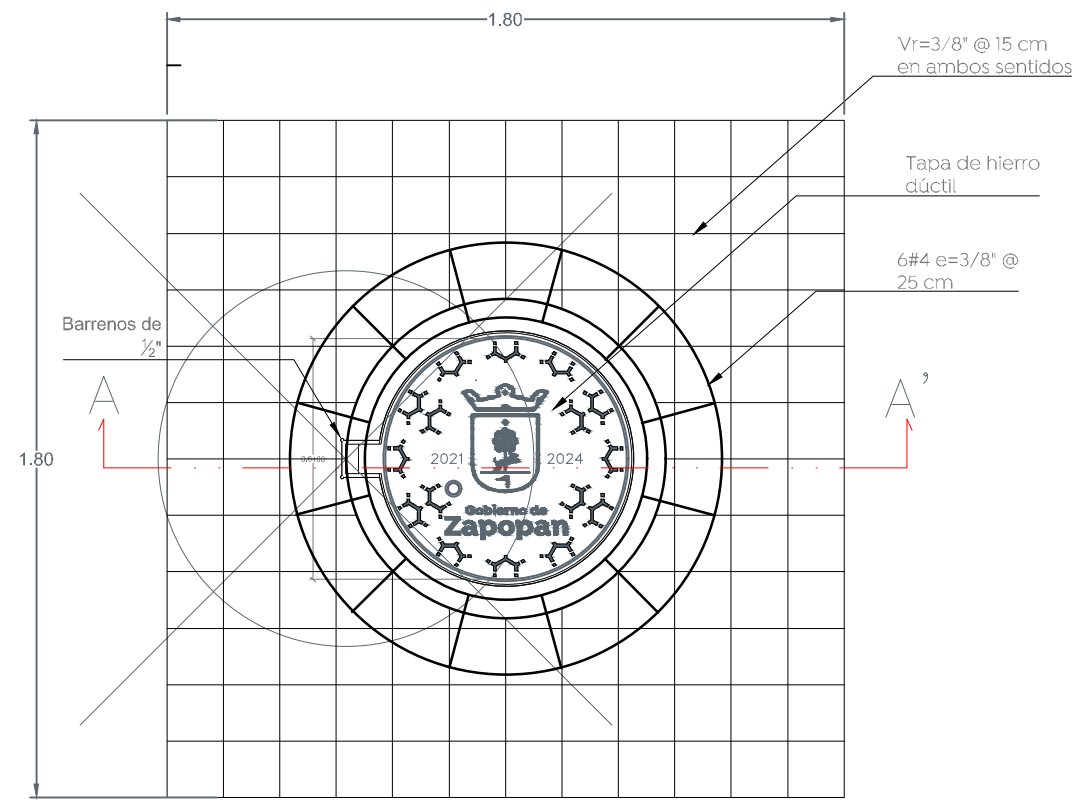
Concreto hidráulico MR-45 de 20 cm de espesor.	Losa	0.20
Base hidráulica de 100% producto de trituración, de 20 cm de espesor, compactada mínimo al 100% de su P.V.S.M., prueba AASHTO modificada, CBR del 80%, desgaste de los ángeles 35% máximo.	Base	0.20
Escorificación y mejoramiento del terreno natural de 20 cm de espesor por medios mecánicos, compactado al 100% ± 2 de su P.V.S.M., prueba AASHTO estándar, CBR del 20% mínimo.	Mejoramiento de desplante	0.20

1 Conformación de Pavimento
Escala 1:10

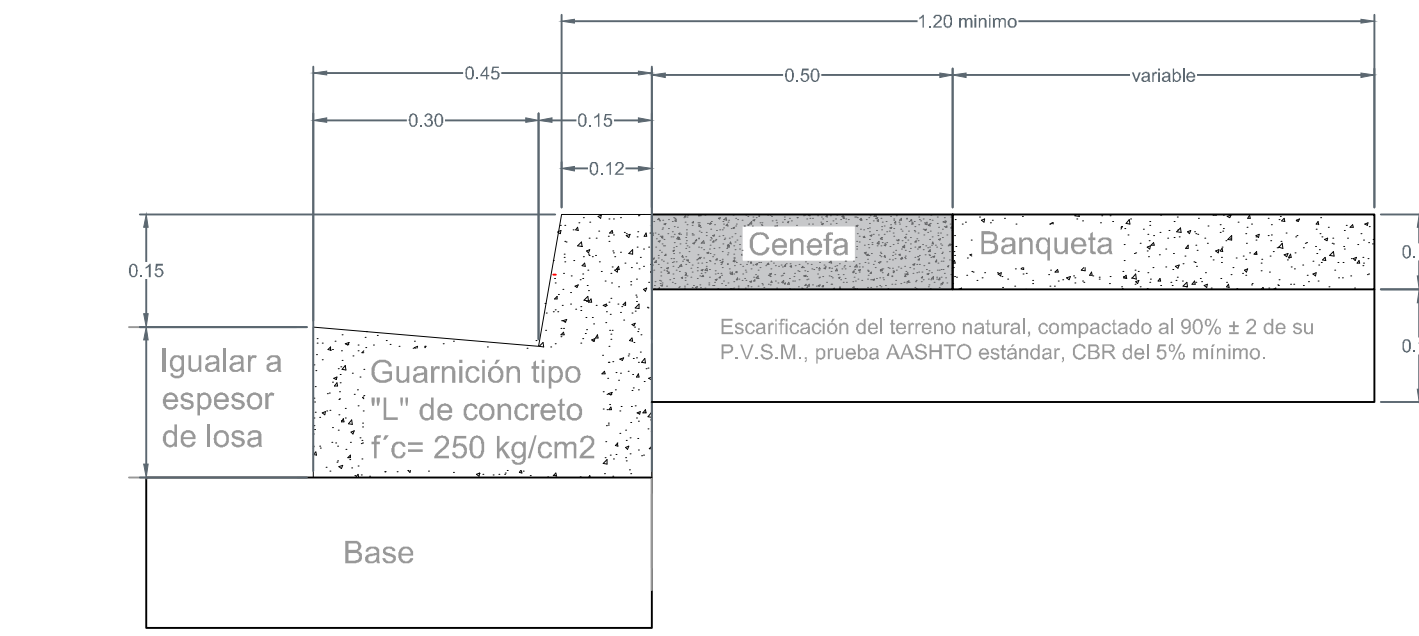


*La relación largo/ancho de las losas debe estar entre 0.71 y 1.40

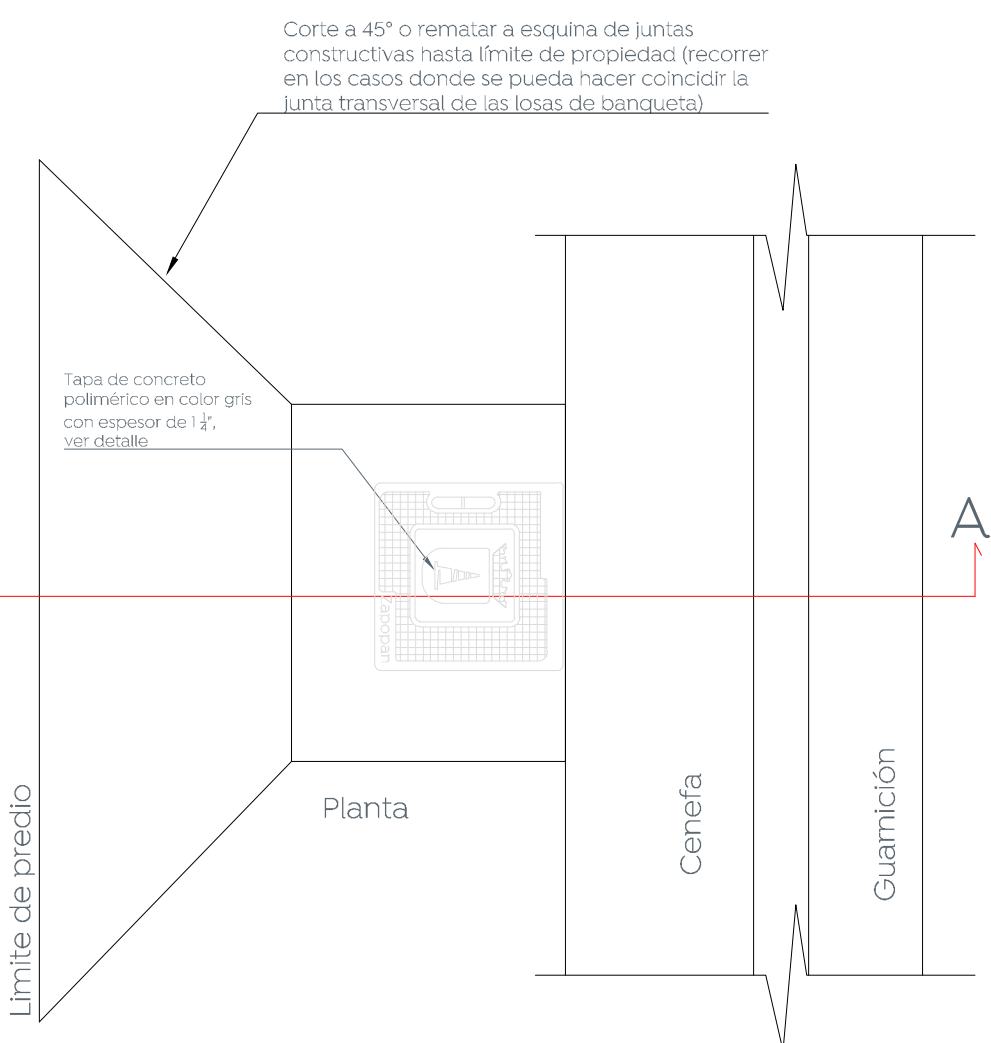
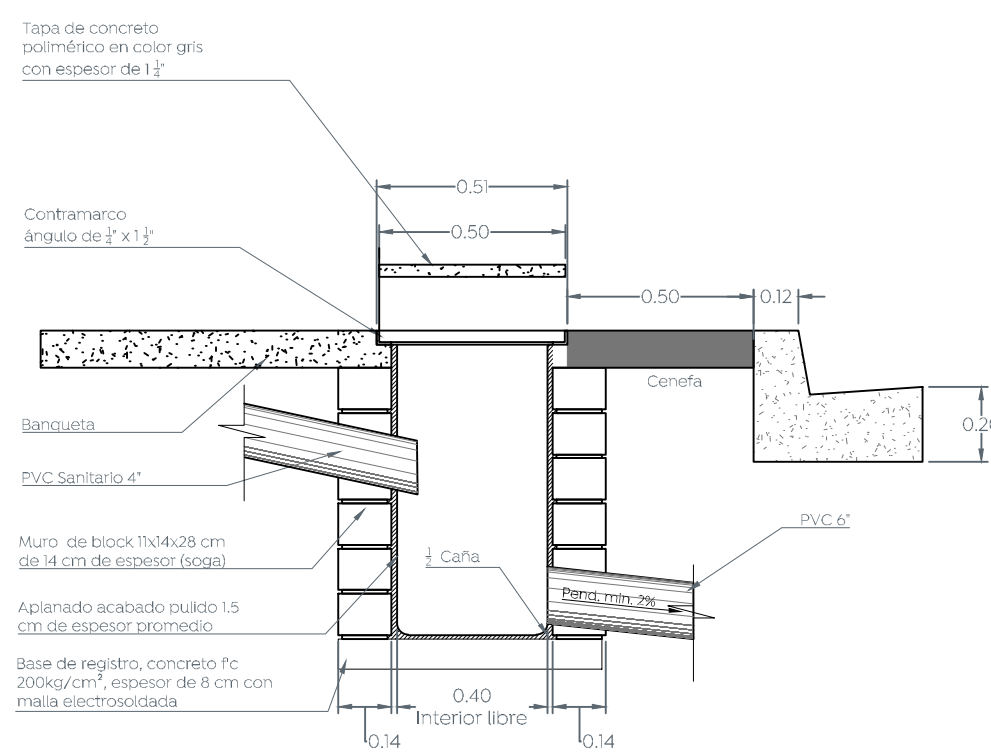
2 Modulación de losas, pasajuntas y barras de amarre
Escala 1:50



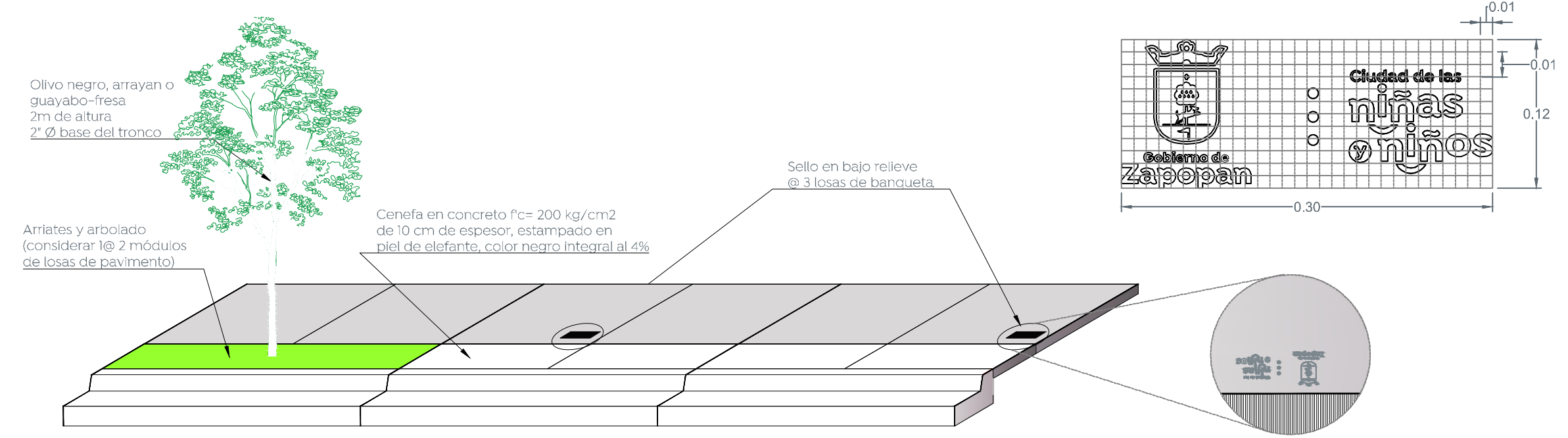
3 Detalle de brocal y tapa en pozos de visita
Escala 1:20



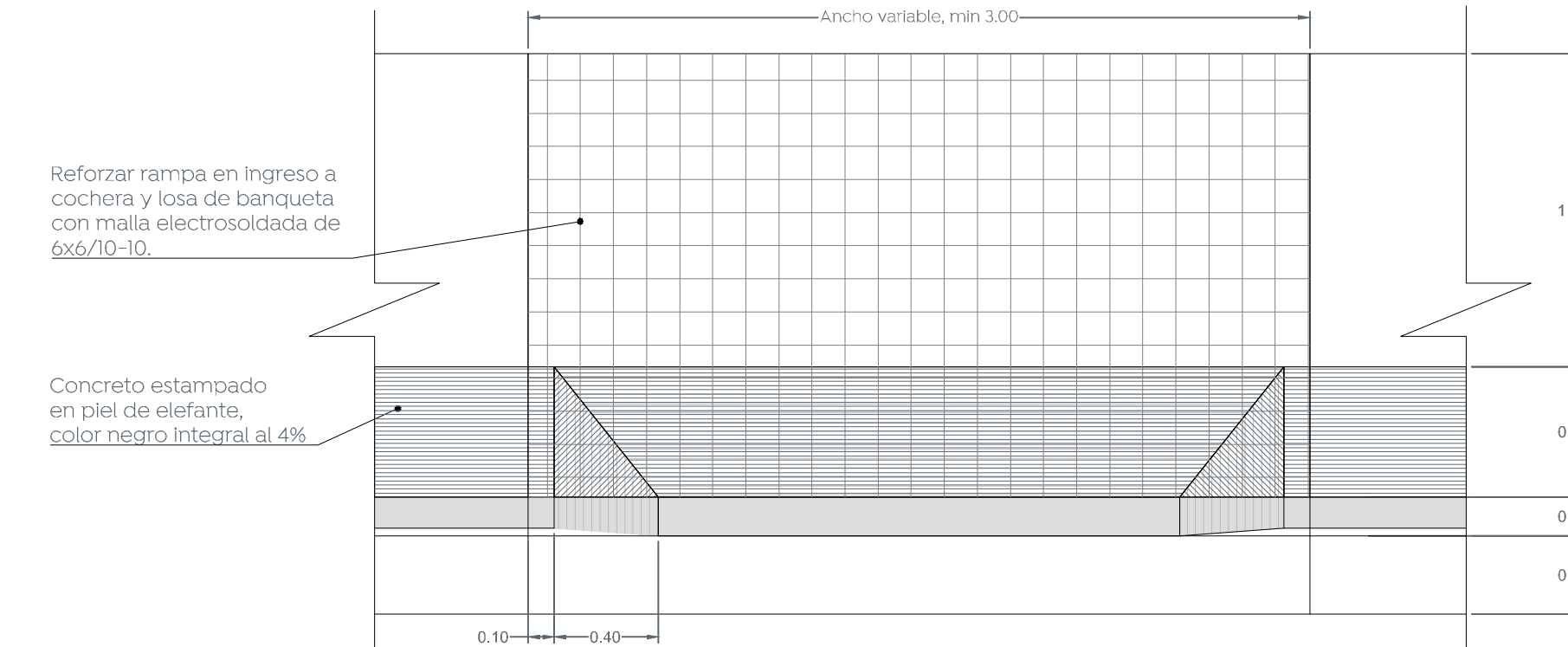
4 Detalle de Guarnición
Escala 1:10



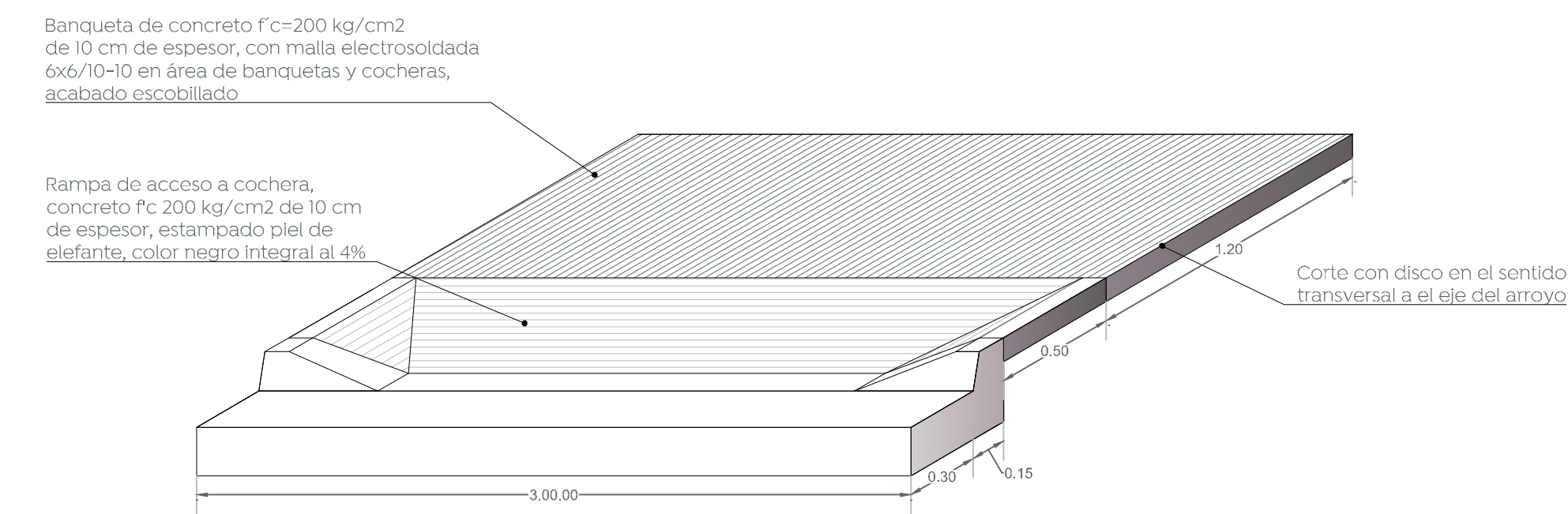
5 Detalle de descarga domiciliaria
Escala 1:20



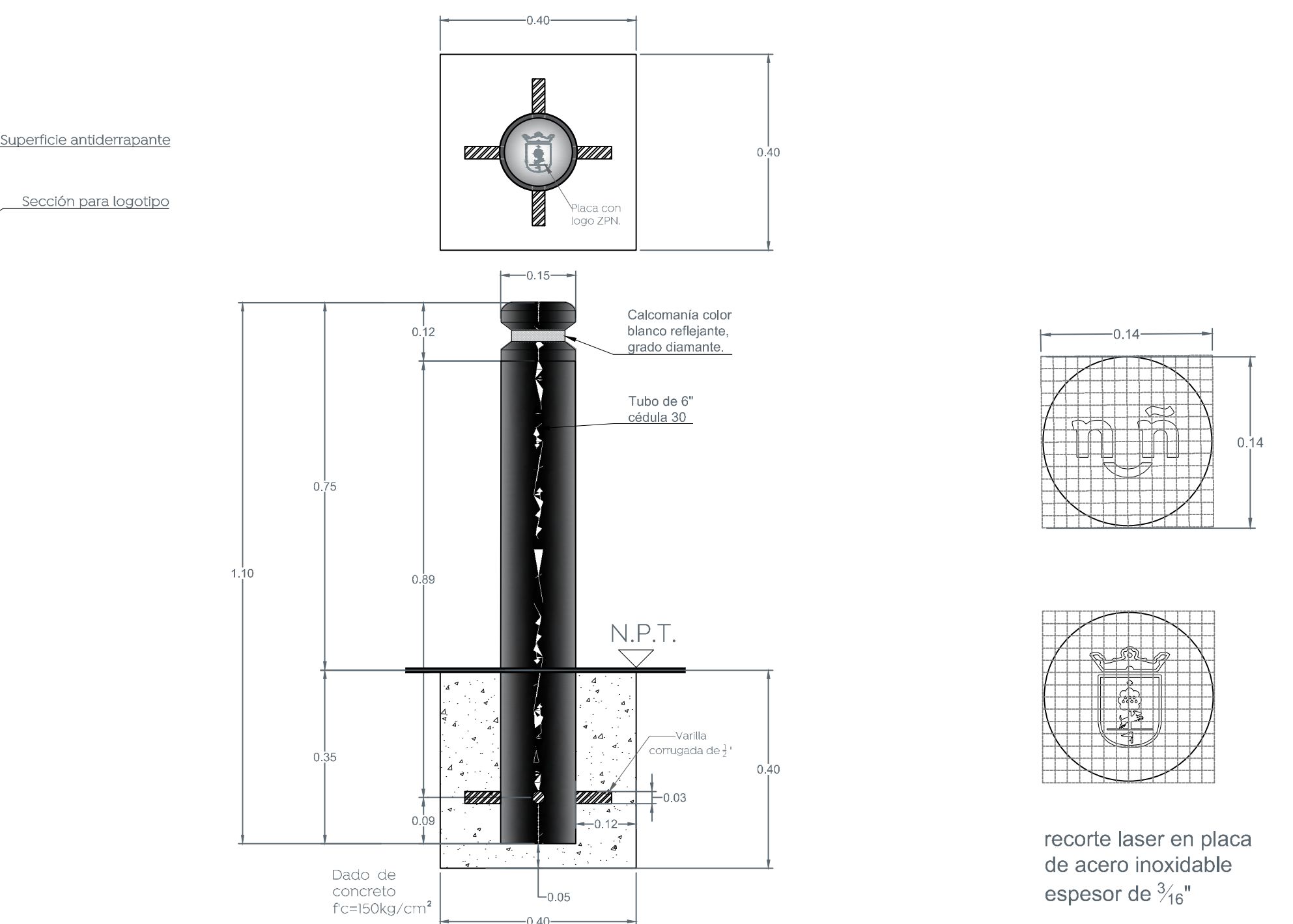
6 Detalle de configuración de banquetas
Escala 1:50



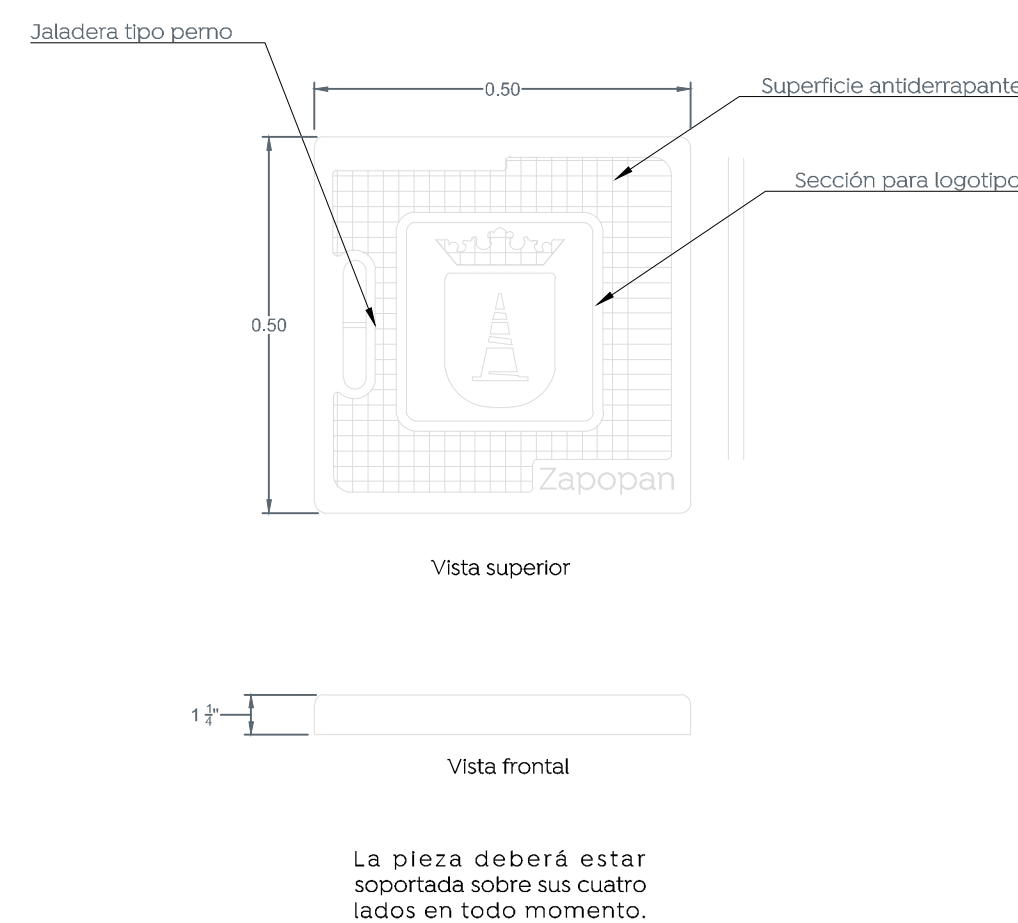
7 Detalle de sellos en banquetas
Escala 1:4



8 Detalle de rampas de cocheras
Escala 1:25

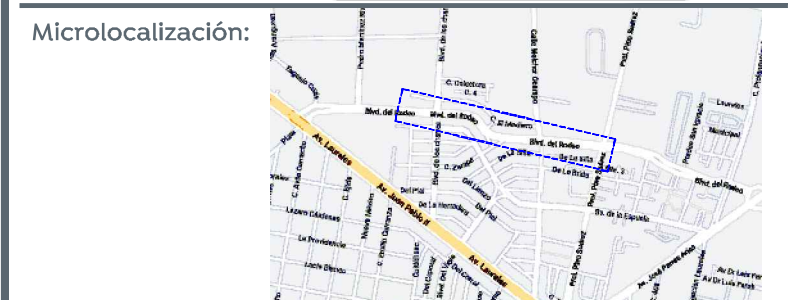
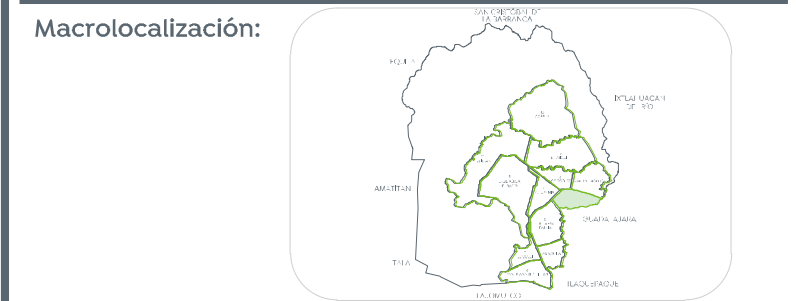


9 Detalle de bolardos
Escala 1:10



5.1 Detalle de tapa
Escala 1:10

9.1 Detalle de placa
Escala 1:4



Alcances generales:

Nombre del proyecto: Modernización a la Red de Vía Urbana, Zona Centro, incluye: pavimentación, alcantarillado sanitario, agua potable, banquetas, cruces peatonales, accesibilidad universal, señalética horizontal - vertical y obras complementarias, Municipio de Zapopan, Jalisco.	
Contenido del plano:	
Detalles tipo	
No. Contrato: DOPH-MUN-RM-PAV-LP-131-2022	
Director de Obras Públicas e Infraestructura:	
Ing. Ismael Jáuregui Castañeda	
Jefe de la Unidad de Estudios y Proyectos:	
Arq. Edwin Aguilar Escatet	
Jefe de área: Ingr. Norberto Esaú Romero Joya	Responsable del proyecto:
Ubicación: Col. El Vigía, Zapopan, Jalisco	
Fecha: septiembre 2022	Escala: Indicada
Acotaciones: Metros	Clave: DET-01