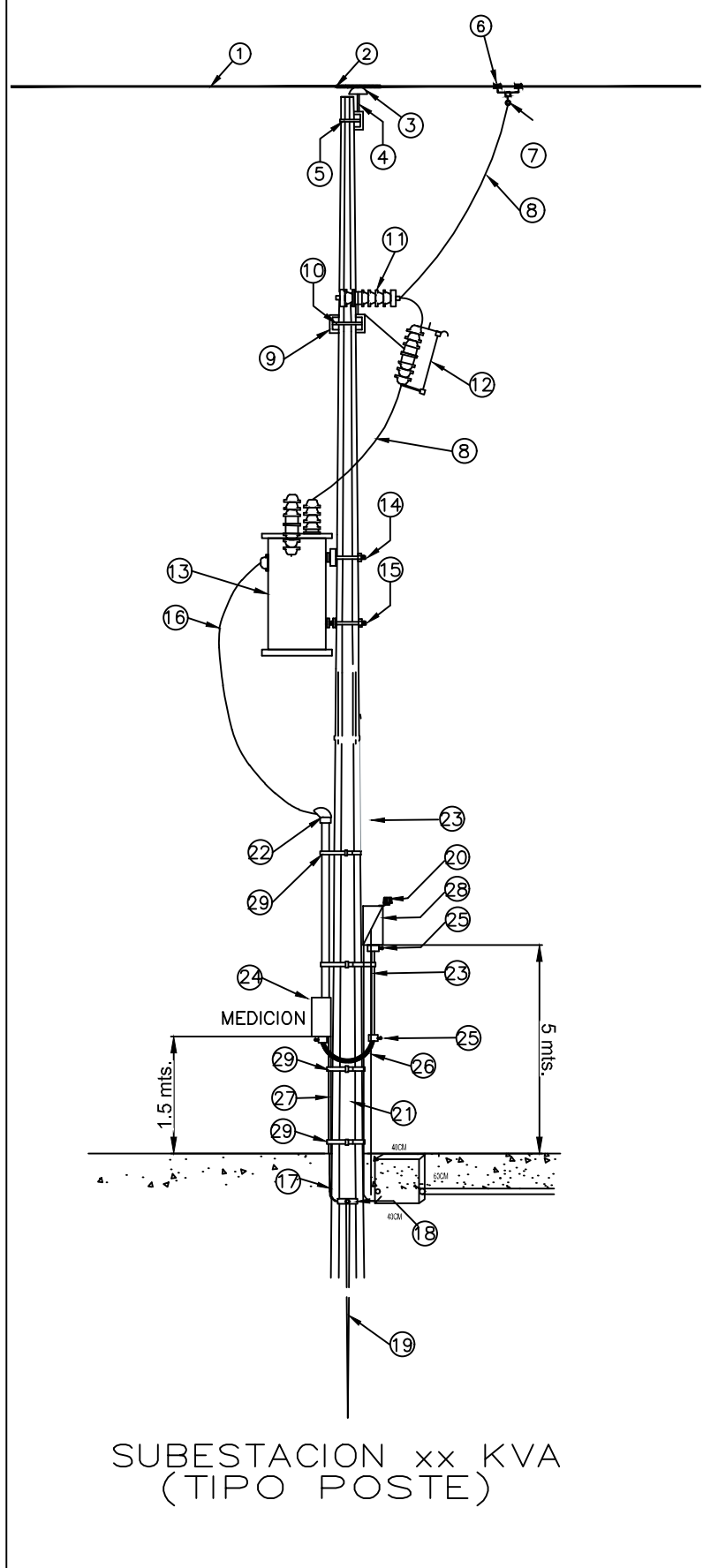


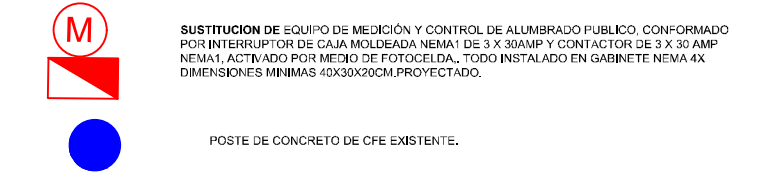
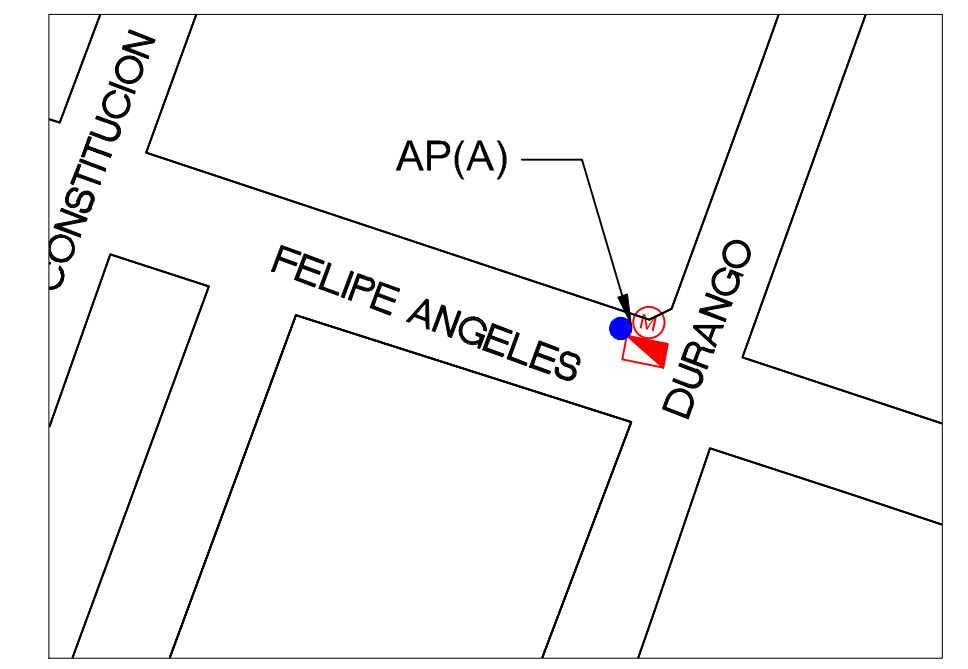
DETALLE DE SUBESTACION, CONTROL Y MEDICION

ESPECIFICACIONES	
No.	DESCRIPCION
1	CABLE DE AL. ACSR CAL. 1/0
2	AMARRER DE COBRE THW CAL. 10 AWG.
3	ASLADOR DE PORCELANA A-22
4	ALFILER 2A
5	ABRAZADERA 1BS
6	CONECTOR ESTRIBO CAL. 1/0
7	CONECTOR PERICO.
8	ALAMBRE DE COBRE DESNUDO CAL.#2
9	CRUCETA C4T
10	ABRAZADERA 2BS.
11	APARTARAYOS AUTOVALVULAR 21 KV.
12	CORTACIRCUITO FUSIBLE 25 KV.
13	TRANSFORMADOR MONOFASICO 10 KVA. AUTO ENFRIADO EN ACEITE 23,000/240/120 CONEXION DELTA-ESTRELLA CON DOS DERIVACIONES DE 2.5% , ARRIBA Y ABAJO DE LA TENSION NOMINAL PRIMARIA Y ESC. DE ELEVACION DE TEMPERATURA Y 2000 M.S.N.M. MARCA IG.
14	ABRAZADERA UNIVERSAL.
15	SEPARADOR SIT.
16	CABLE THW CAL.# 4
17	CABLE DE COBRE DESNUDO CAL. #2.
18	CONECTOR MECANICO PARA VARILLA COOPER-WELD.
19	VARILLA COOPER-WELD DE 5/8"x3.00MTS. DE LONGITUD
20	FOTOCELDA.
21	POSTE DE CONCRETO PC-13-600 M.T.
22	MUFA SECA 38 mm
23	TUBO CONDUIT GALV. CON ROSCA 38 mm
24	BASE PARA MEDIDOR DE 7 TERMINALES 200 A
25	CONECTOR RECTO PARA TUBO ZAPA DE 51 MM.
26	TUBO LICUATION DE 38 MM.
27	TUBO CONDUIT DE AJUSTE DE 13 MM.
28	GABINETE METALICO NEMA 4X PARA ALQUAR COMBINACION DE INTERRUPTOR Y CONTACTOR PARA ENCENDIDO Y APAGADO AUTOMATICO DEL ALUMBRADO INSTALADO A 5 METROS DE ALTURA NET
29	FLEJE DE ACERO INOXIDABLE DE 3/4" ANCHO
30	REGISTRO PRECOLADO DE 40x40x60 CM.



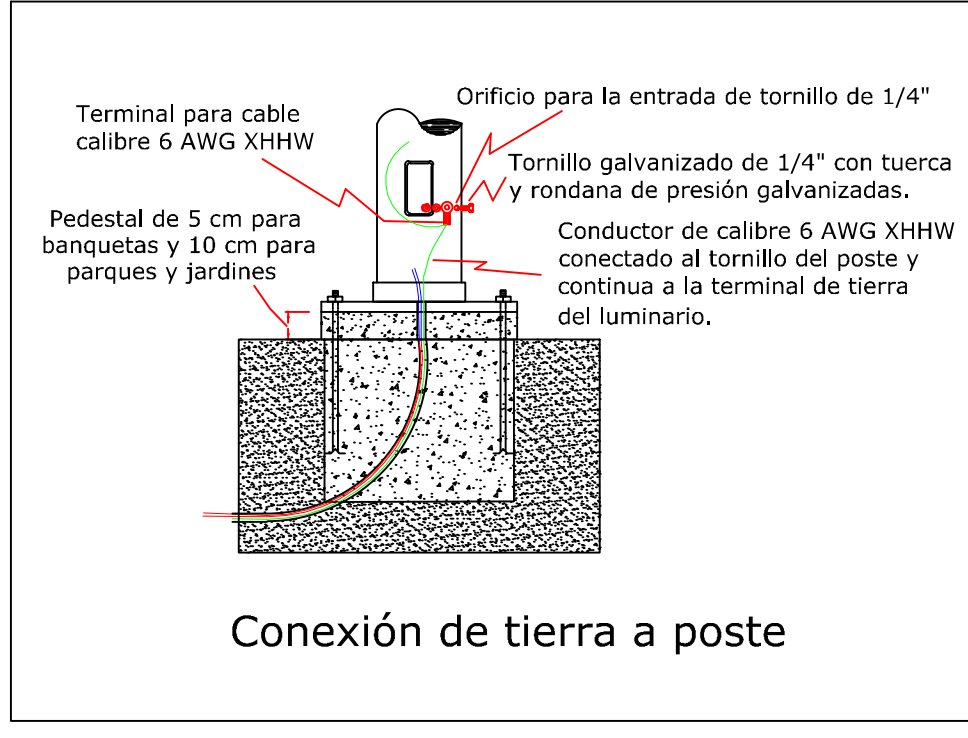
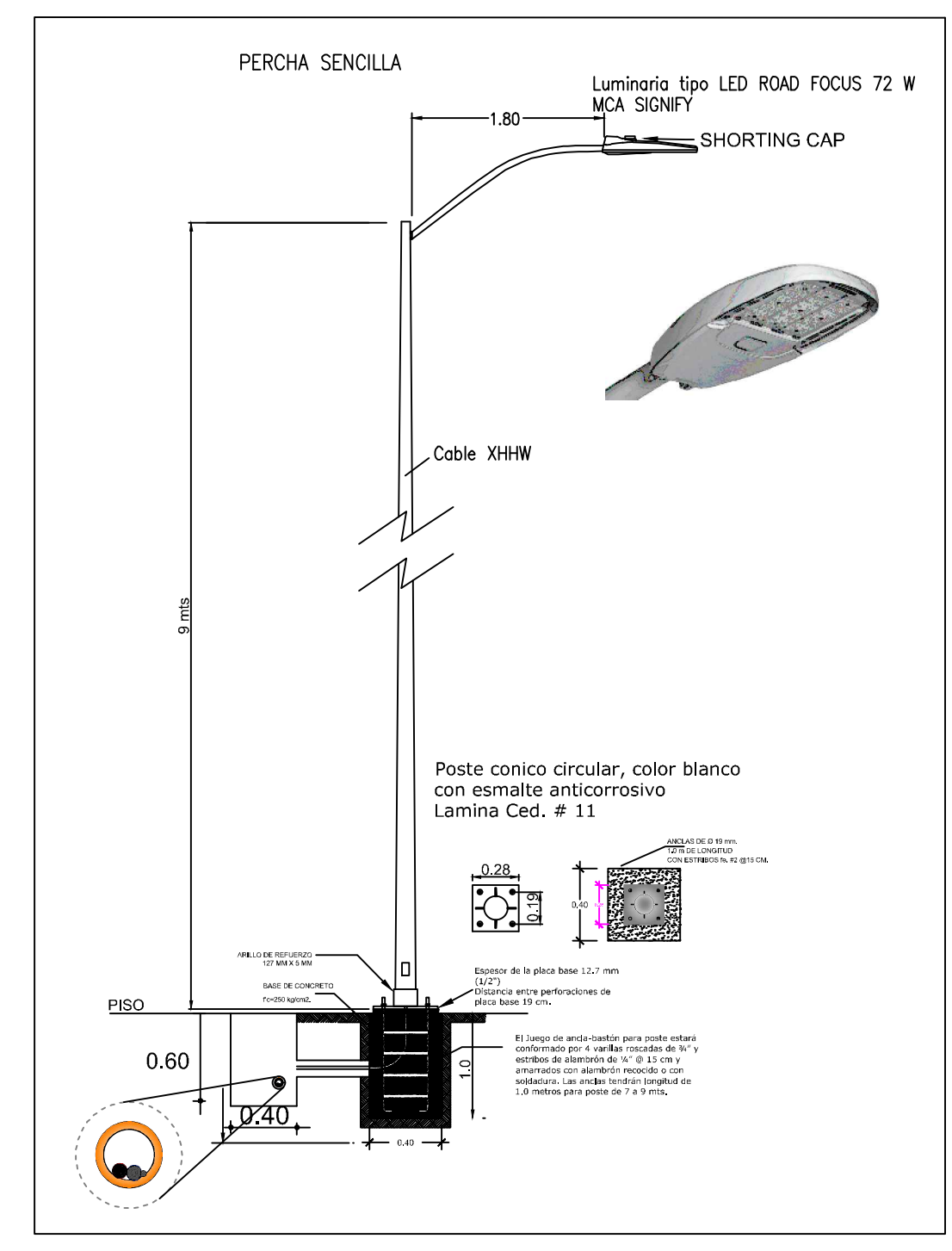
SUBESTACION xx KVA (TIPO POSTE)

UBICACIÓN DEL CONTROL Y MEDICIÓN DE ALUMBRADO PUBLICO EXISTENTE

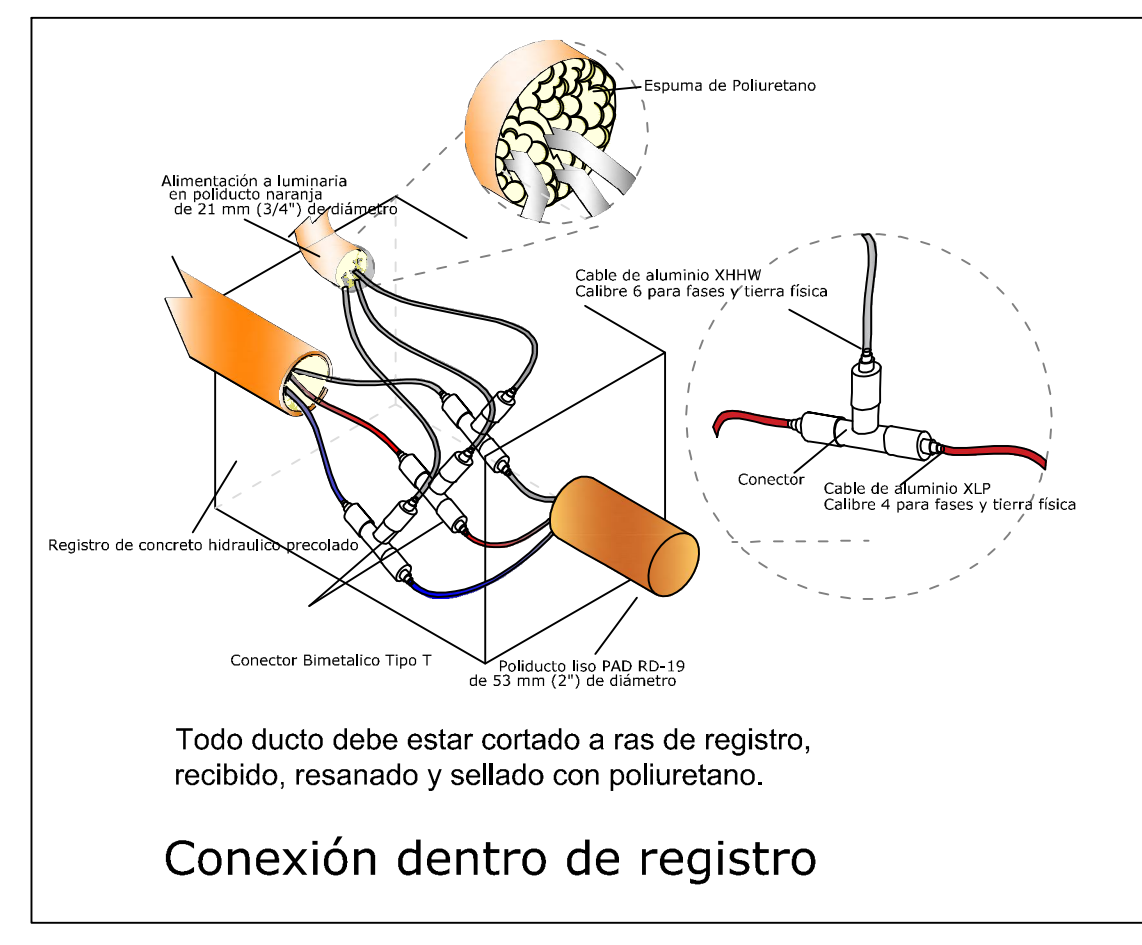
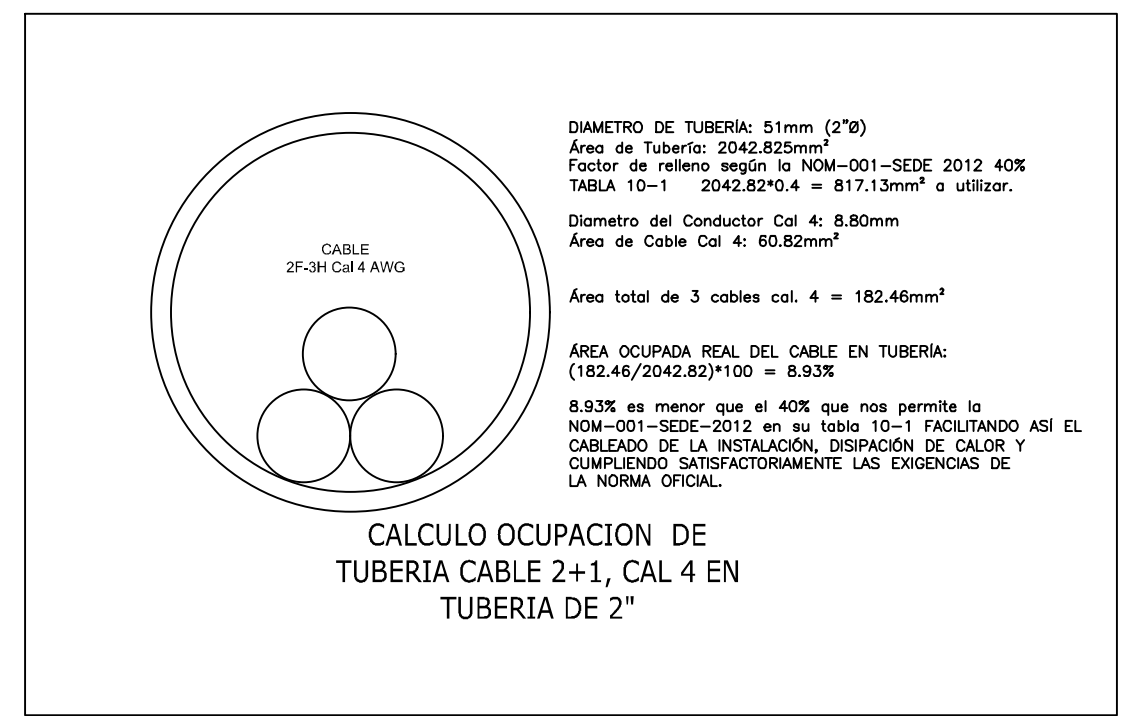


DISTRIBUCION DE EQUIPO DE MEDICION Y CONTROL DE ALUMBRADO PUBLICO. COORDINACION CON EL SERVICIO DE ALUMBRADO PUBLICO. SE DEBE GARANTIZAR LA CONEXION DE LOS CABLES PARA EL CONTROL Y MEDICION DEL ALUMBRADO PUBLICO EXISTENTE EN EL CABLEADO DE LA SUBESTACION.

POSTE DE CONCRETO DE CIE EXISTENTE.

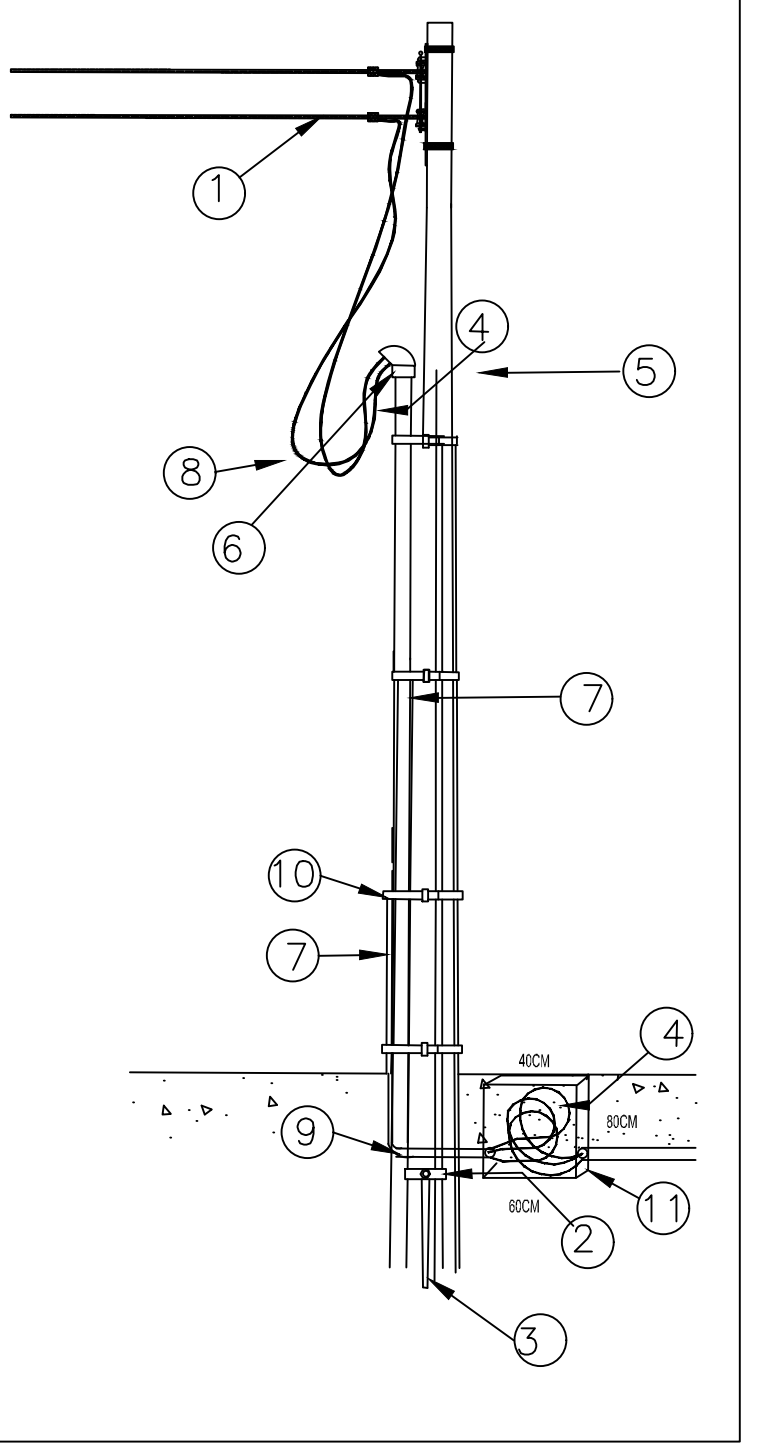


Conexión de tierra a poste



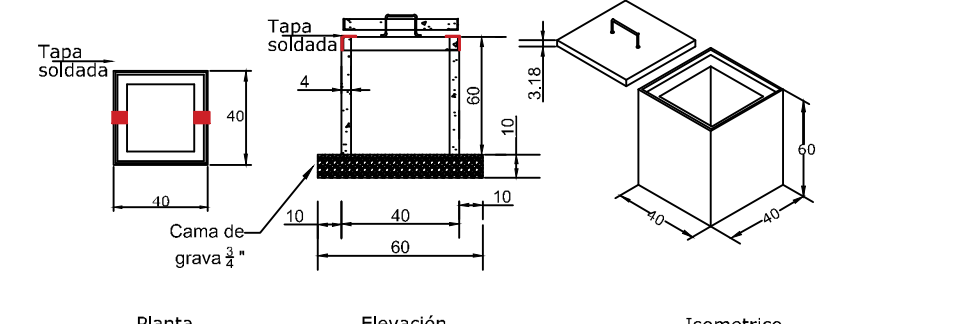
TRANSICION AEREO-SUBTERRANEA DE ALUMBRADO

ESPECIFICACIONES	
No.	DESCRIPCION
1	CABLE MONOFASICO AL. CAL. # 4
2	CONECTOR MECANICO PARA VARILLA COOPER-WELD
3	MUFA COOPER-WELD DE SUPLENTORES DE LONGITUD
4	CABLE THW CAL.# 4
5	POSTE DE CONCRETO PC-13-600M.T.
6	MUFA SECA 38 mm
7	TUBO CONDUIT GALV. CON ROSCA 38 mm
8	CONECTOR RECTO PARA TUBO ZAPA DE 51 MM.
9	CONECTOR PERICO. CAL. 1/0
10	FLEJE DE ACERO INOXIDABLE DE 3/4" ANCHO
11	REGISTRO PRECOLADO DE 40x40x60 CM.



Registros de alumbrado publico

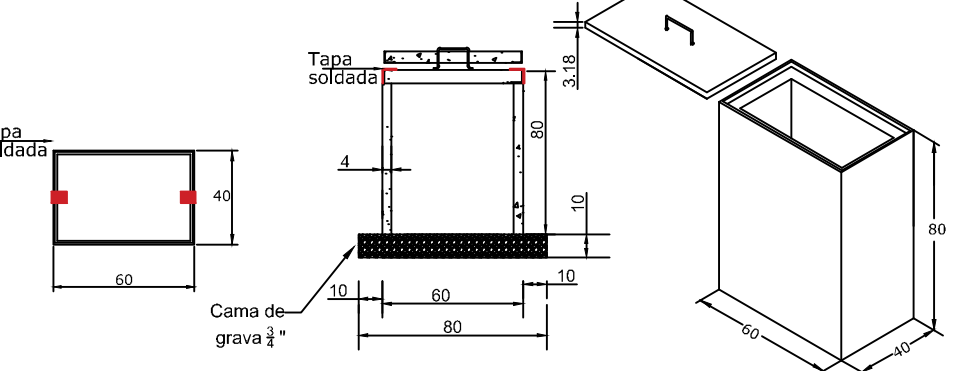
Registro de alumbrado para pie de poste



Planta Elevación Isométrico

Registro precolado 40x40x60 cm, con marco y contramarco galvanizado por inmersión en caliente. Fabricado con concreto reforzado F'c= 200 kg/cm², registro armado con malla B19-50 en marco y malla B19-40 en tapa. Muro de 4 cm de espesor con acabado cemento pulido, marco con ángulo de 1/2" x 1/2", tapa con ángulo de 1/2" x 1/2" y espesor de 3.18 cm. Incluye agrietador con la tapa abobado en su centro rodeado de 1/2" galvanizado por inmersión en caliente, rondanas y tuercas de 1/2" galvanizadas para su sujeción.

Registro de alumbrado para cruce de calles

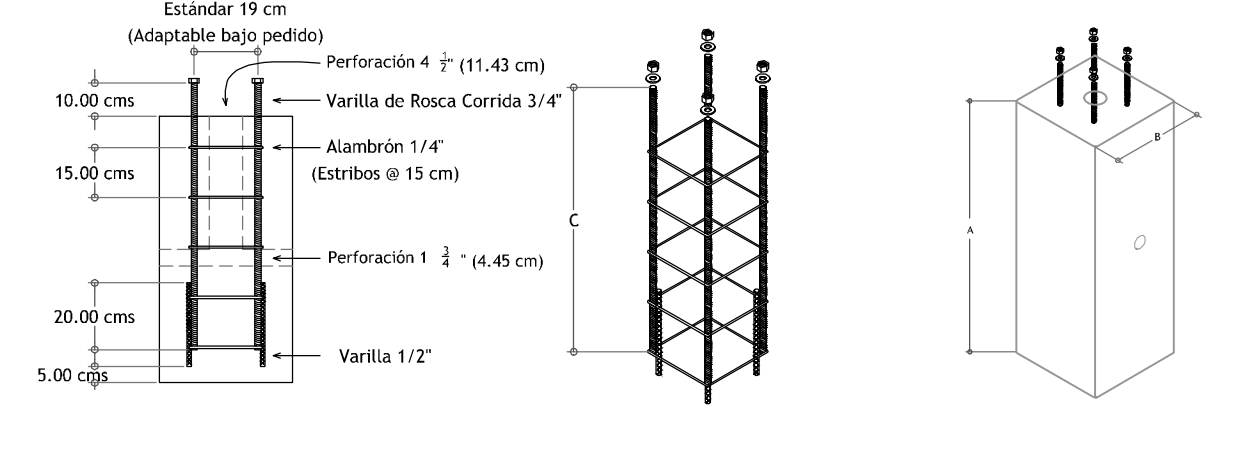


Planta Elevación Isométrico

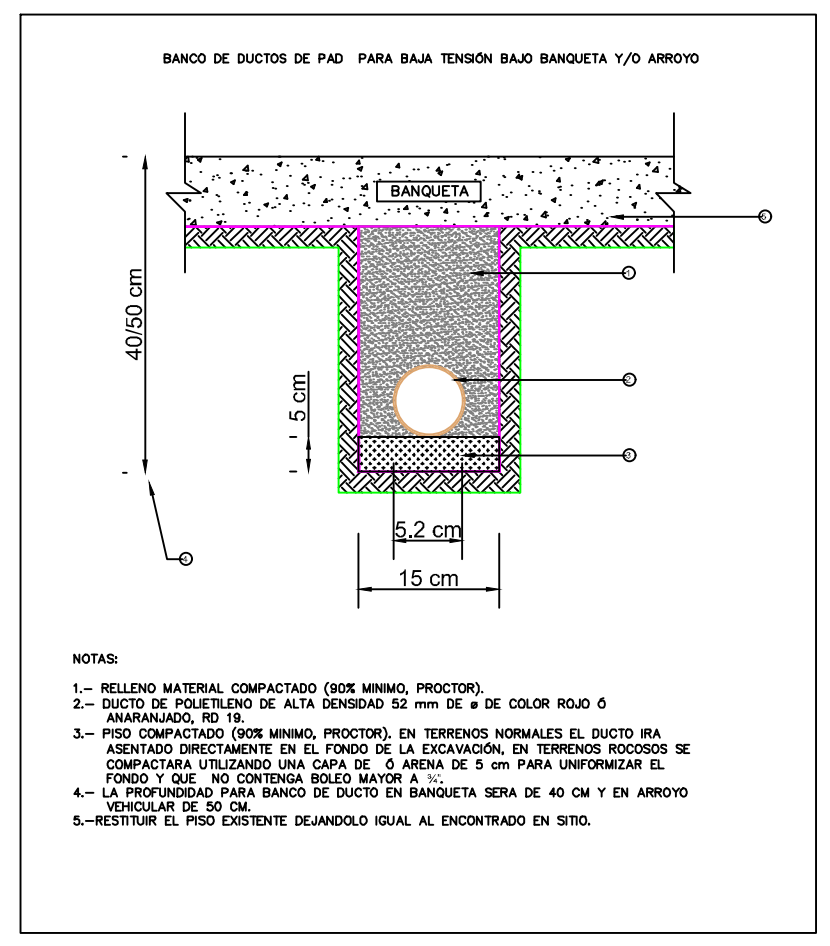
Registro precolado 40x40x60 cm, con marco y contramarco galvanizado por inmersión en caliente. Fabricado con concreto reforzado F'c= 200 kg/cm², registro armado con malla B19-50 en marco y malla B19-40 en tapa. Muro de 4 cm de espesor con acabado cemento pulido, marco con ángulo de 1/2" x 1/2", tapa con ángulo de 1/2" x 1/2" y espesor de 3.18 cm. Incluye agrietador para la tapa abobado en su centro rodeado de 1/2" galvanizado por inmersión en caliente, rondanas y tuercas de 1/2" galvanizadas para su sujeción.

Las tapas deberán ser soldadas para evitar robos de accesorios; y deberán ser soldadas después de la supervisión por parte de la Dirección de Alumbrado Público.

Ancla de concreto precolada



Dimensiones				
General	A	B	C	Peso Aprox. Utilizar en:
40x40x60 cm	60 cm	40 cm	50 cm	195 Kg
40x40x80 cm	80 cm	40 cm	50 cm	255 Kg
40x40x100 cm	100 cm	40 cm	100 cm	320 Kg
40x40x120 cm	120 cm	40 cm	100 cm	385 Kg



- NOTAS:
- 1.- RELLENO MATERIAL COMPACTADO (VER MEMO. PROYECTO)
 - 2.- DUCTO DE POLIETILENO DE ALTA DENSIDAD 52 mm DE Ø DE COLOR NEGRO O AMARILLO, RD 18.
 - 3.- PISO COMPACTADO (VER MEMO. PROYECTO). EN TERRENO NORMAL EL DUCTO IRA ABASTADO DIRECTAMENTE EN EL FONDO DE LA EXCAVACION. EN TERRENO PROXIMO SE COMENZARA UTILIZANDO EL FONDO DE LA EXCAVACION EN TERRENO NORMAL. EN TERRENO PROXIMO SE COMENZARA UTILIZANDO EL FONDO DE LA EXCAVACION EN TERRENO PROXIMO.
 - 4.- LA PROFUNDIDAD PARA BANDO DE DUCTO EN BANQUETA SERA DE 40 CM Y EN ARROYO SERA DE 50 CM.
 - 5.- REEMPLAZAR EL PISO EXISTENTE DE ALMOLDO IGUAL AL ENCONTRADO EN SITIO.

NOTAS:

- De no respetarse las especificaciones fotométricas de la luminaria, materiales eléctricos y equipos eléctricos no se garantiza se cumplan los parámetros antes enunciados, toda omisión a la memoria técnica y al proyecto en general será responsabilidad de quien ejecute la obra, ya que al llevarse a cabo no se garantiza el cumplimiento de las Normas Oficiales Mexicanas y por tanto la recepción de obra por parte de la Dirección de Alumbrado Público de Zapopan.
- Se realizará la sustitución de Control y Medición existente por motivo de actualización de cargas al circuito.

La Dirección de Alumbrado Público del Municipio de Zapopan, revisó y dio visto bueno al presente proyecto de alumbrado público con vigencia de un año a partir del

_____ del 20____

Revisó _____ Validó _____
 Revisó proyecto _____ Validó área técnica _____
 Vo. Bo. _____

Vo. Bo. Dirección de Alumbrado Público de Zapopan

Nombre del proyecto:
 Modernización a la Red de Vía Urbana, Zona Sur B, incluye: pavimentación, alcantarillado sanitario, agua potable, banquetas, cruces peatonales, accesibilidad universal, señalética horizontal - vertical y obras complementarias, Municipio de Zapopan, Jalisco

Contenido del plano:
Detalles Constructivos

No. Contrato:
DOPI-MUN-RM-PAV-LP-130-2022

Director de Obras Públicas e Infraestructura:

Ing. Ismael Jáuregui Castañeda
 Jefe de la Unidad de Estudios y Proyectos:
 Arq. Edwin Aguilar Escatel
 Jefe de área:
 Inar. Norberto Esaú Romero Joya

Empresa:
 Ing. Adhad Yigael Gurrola Soto.
 PEJ 10563628

Ubicación:
 Col. El Mante, Zapopan, Jalisco

Fecha: septiembre 2022
 Escala: Indicada
 Acotaciones: Metros

Clave:
DET-01