



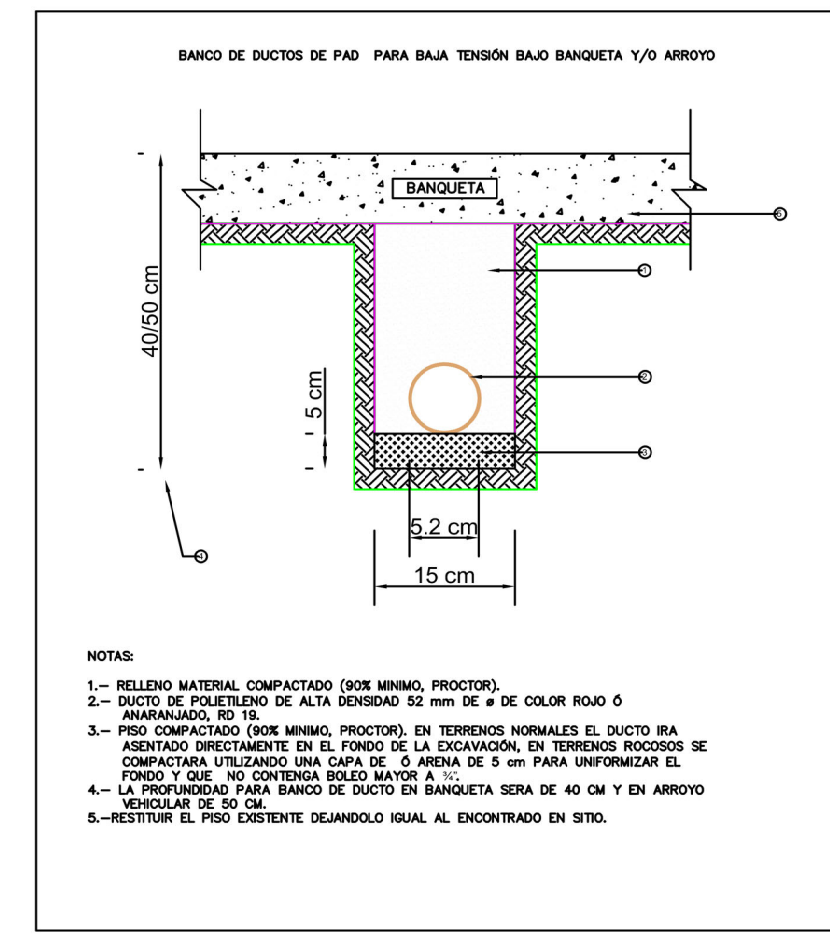
Alcances generales:

UBICACIÓN DEL CONTROL Y MEDICIÓN DE ALUMBRADO PUBLICO EXISTENTE



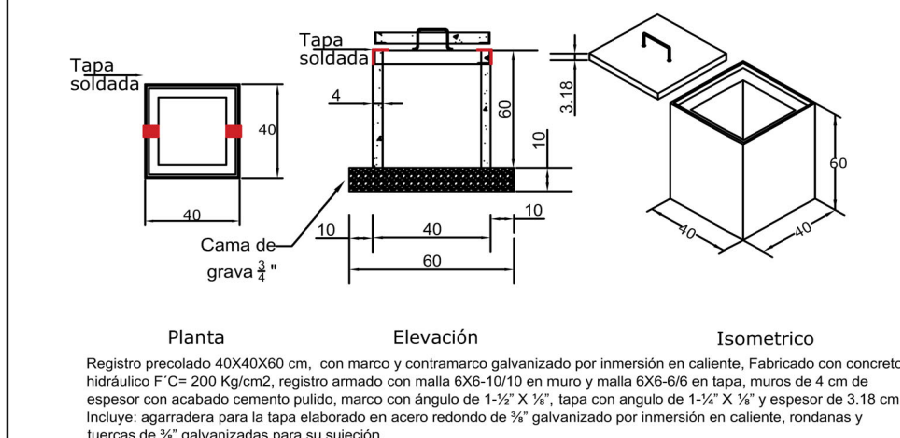
SUBSTITUCIÓN DE EQUIPOS DE MEDICIÓN Y CONTROL DE ALUMBRADO PÚBLICO CONFORMADO POR INTERRUPTOR DE CALA MEXICANA NEMA 4X 2X 30 AMP Y CONTACTOR DE 3 X 30 AMP NEMA 4X200V PARA MEDICIÓN FOTOVOLTAICA, TODO INSTALADO EN GABINETE METÁLICA SEMIENCERRADA SIN BARRIDOS PROYECTADOS.

POSTE DE CONCRETO DE CIE EXISTENTE.

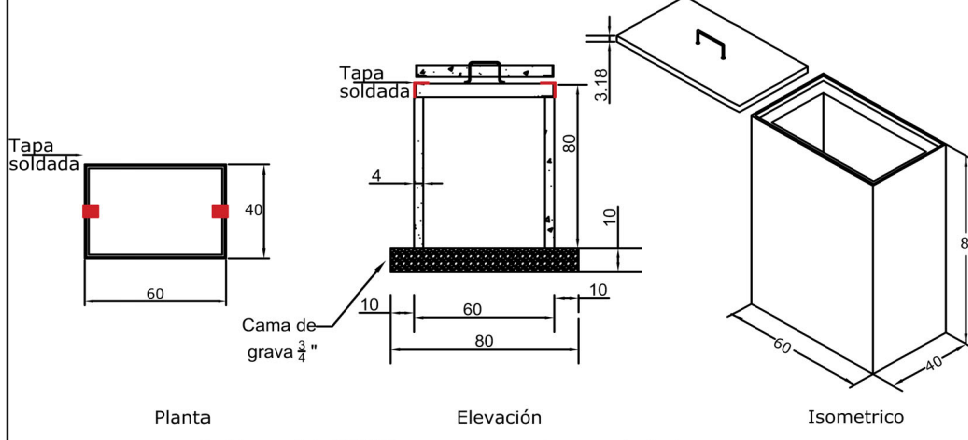


Registros de alumbrado publico

Registro de alumbrado para pie de poste



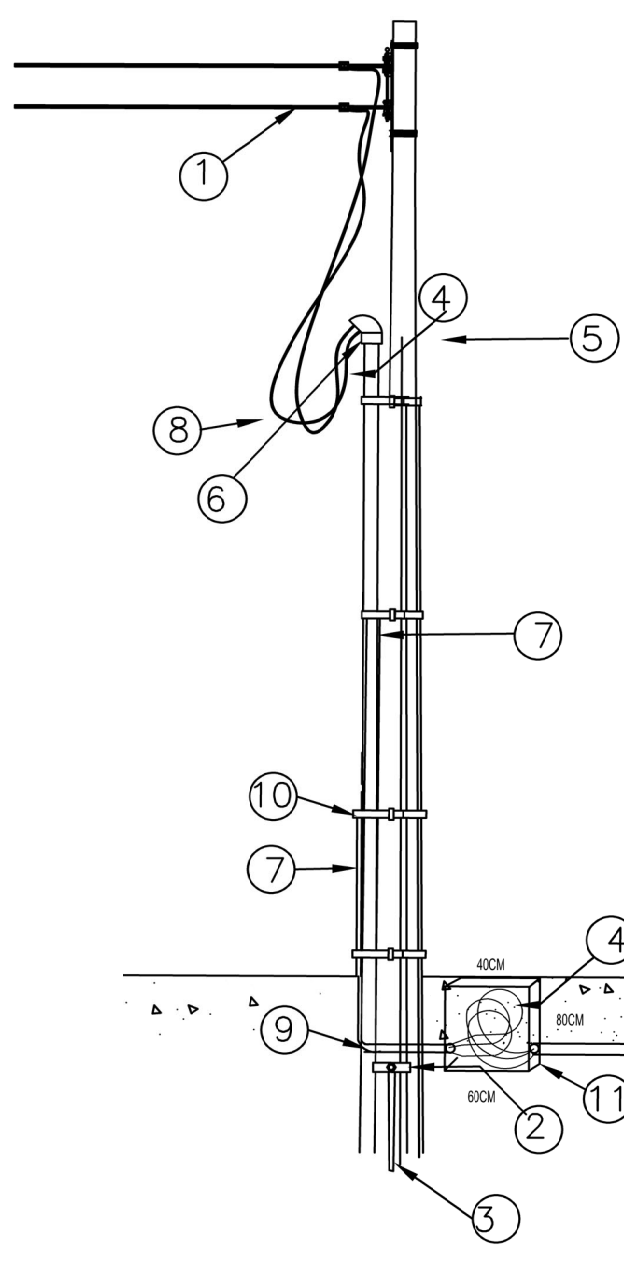
Registro de alumbrado para cruce de calles



Las tapas deberán ser soldadas para evitar robos de accesorios; y deberán ser soldadas después de la supervisión por parte de la Dirección de Alumbrado Público.

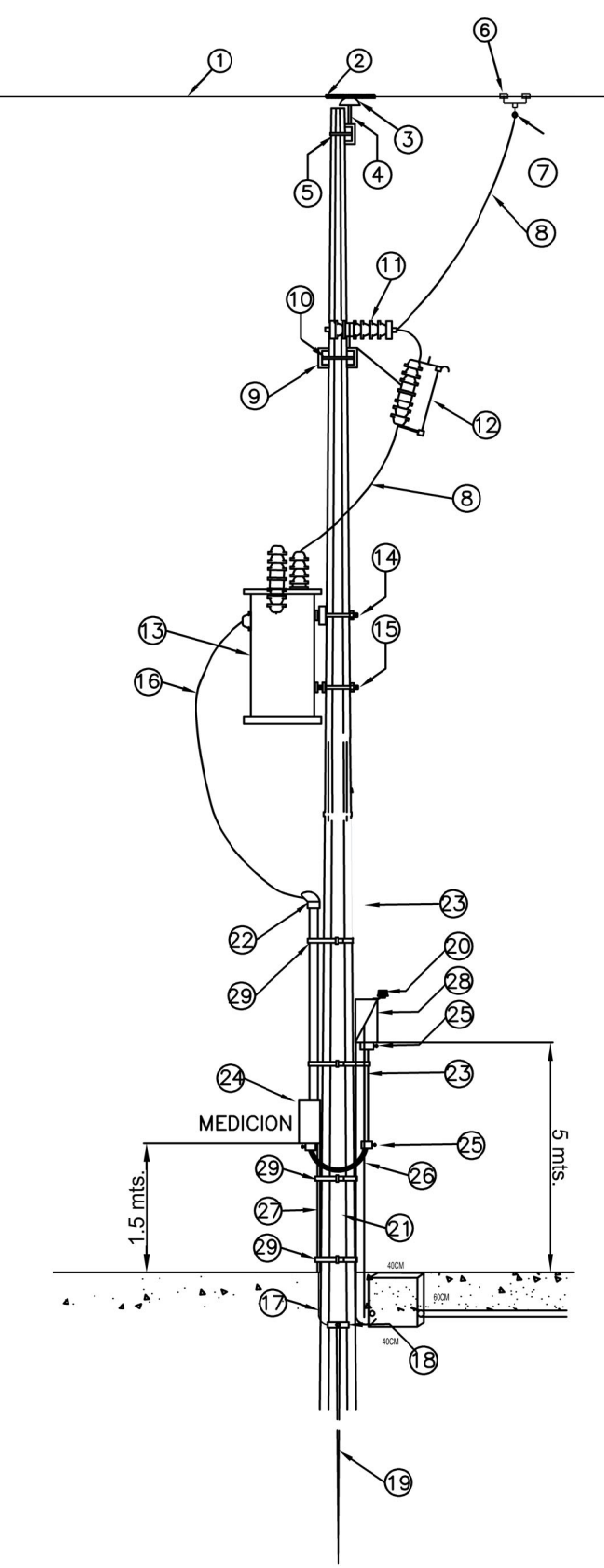
TRANSICION AEREO-SUBTERRANEA DE ALUMBRADO

No.	DESCRIPCIÓN
1	CABLE DESNUDO CAL. #1
2	CONECTOR MECANICO PARA VARILLA COOPER-WELD.
3	VARILLA COOPER-WELD DE 5/8"x3.00MTS. DE LONGITUD
4	CABLE CAL. #2 CAL. #1
5	MUFA DE CONCRETO PC-18 CONCRETO
6	CABLE CAL. #2 CAL. #1
7	CONECTOR MECANICO PARA VARILLA COOPER-WELD.
8	CABLE CAL. #2 CAL. #1
9	CABLE CAL. #2 CAL. #1
10	CABLE CAL. #2 CAL. #1
11	CABLE CAL. #2 CAL. #1

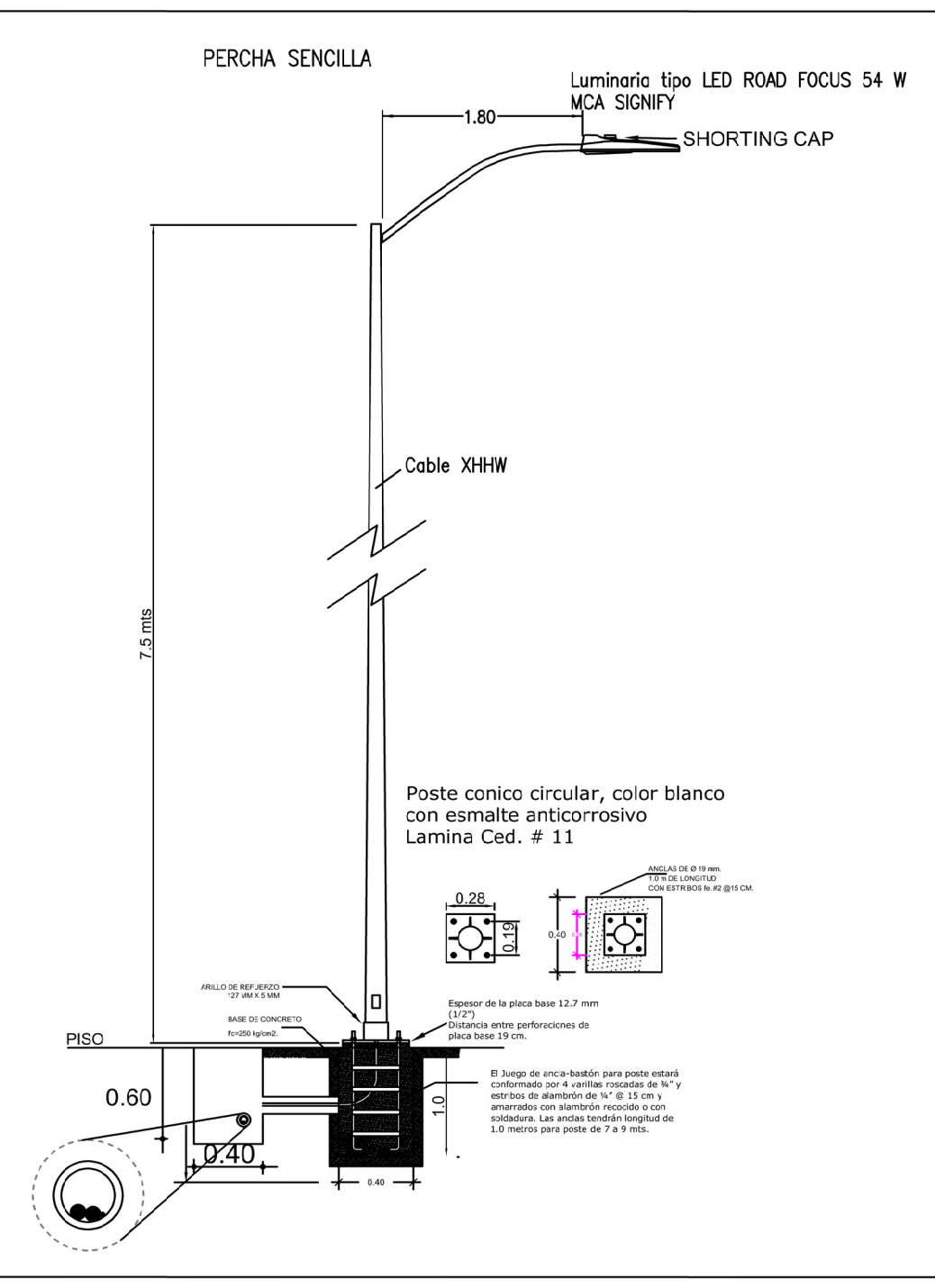


DETALLE DE SUBESTACION, CONTROL Y MEDICION

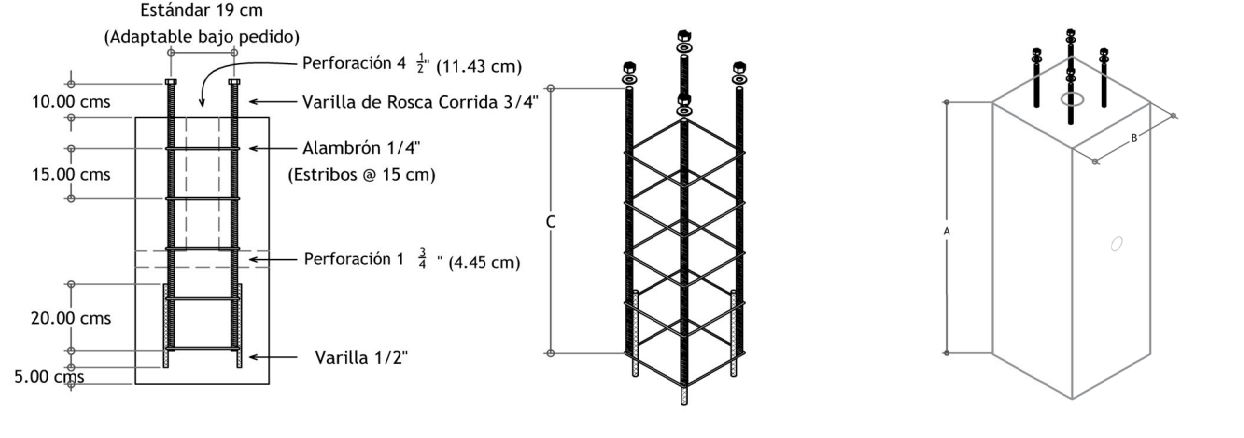
No.	DESCRIPCIÓN
1	CABLE DE AL. ACSR CAL. 1/0
2	AMARRE DE COBRE THW CAL. 10 AWG.
3	ASLADOR DE PORCELANA A-22
4	ALFILER 2A
5	ABRAZADERA 1BS
6	CONECTOR ESTRIBO CAL. 1/0
7	CONECTOR PERICO.
8	ALAMBRE DE COBRE DESNUDO CAL.#2
9	CRUCETA C4T
10	ABRAZADERA 2BS.
11	APARATOS AUTOMAJULVAR 21 KV.
12	CORTACIRCUITO FUSIBLE 25 KV.
13	TRANSFORMADOR MONOFASICO 10 KVA. AUTO ENFRIADO EN ACEITE 23,000/240/120 CONEXION DELTA-ESTRELLA CON DCS DERIVACIONES DE 2.5% , ARRIBA Y ABAJO DE LA TENSION NOMINAL PRIMARIA Y SEC. DE ELEVACION DE TEMPERATURA Y 2000 M.S.N.M. MARCA IG.
14	ABRAZADERA UNIVERSAL.
15	SEPARADOR SIT.
16	CABLE THW CAL.# 4
17	CABLE DE COBRE DESNUDO CAL. #2.
18	CONECTOR MECANICO PARA VARILLA COOPER-WELD.
19	VARILLA COOPER-WELD DE 5/8"x3.00MTS. DE LONGITUD
20	FOTOCELDA.
21	POSTE DE CONCRETO PC-13-800 M.T.
22	MUFA SECA 38 mm
23	TUBO CONDUIT GALV. CON ROSCA 38 mm
24	BASE PARA MEDIDOR DE 7 TERMINALES 200 A
25	CONECTOR RECTO PARA TUBO ZAPA DE 51 MM.
26	TUBO LOCATING DE 38 MM
27	TUBO CONDUIT DE AJUSTE DE 13 MM.
28	GABINETE METALICO NEMA 4X PARA ALCIJAR COMBINACION DE INTERRUPTOR Y CONTACTOR PARA ENCENDIDO Y APAGADO AUTOMATICO DEL ALUMBRADO INSTALADO A 5 METROS DE ALTURA MFT.
29	FLEJE DE ACERO INOXIDABLE DE 3/4" ANCHO
30	REGISTRO PRECOLADO DE 40x40x80 CM.



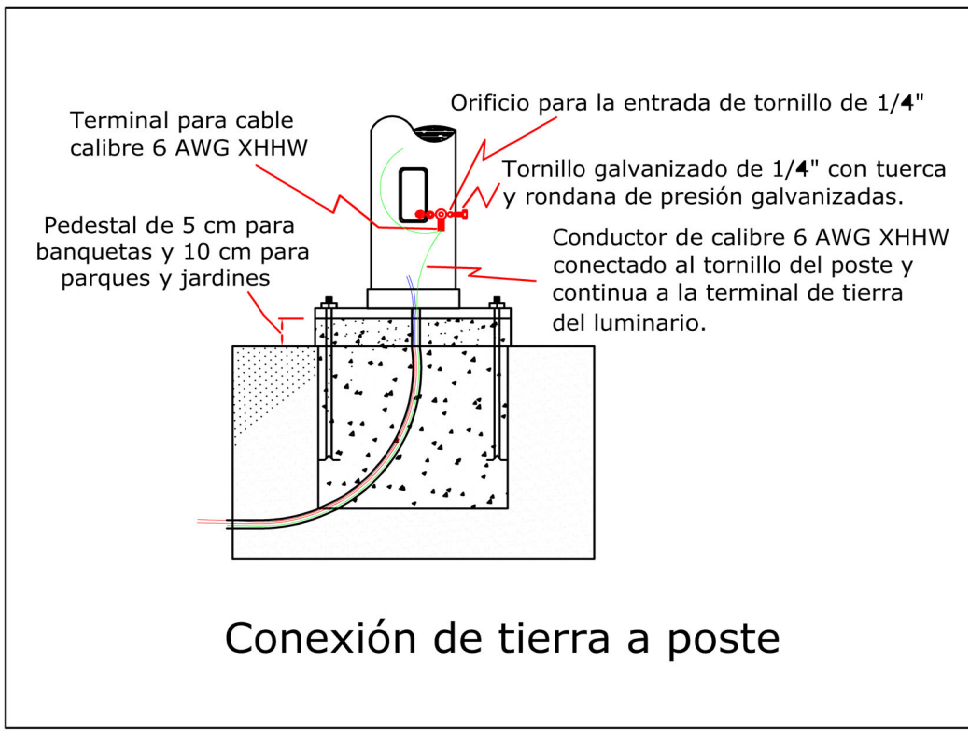
SUBESTACION 10 KV (TIPO POSTE)



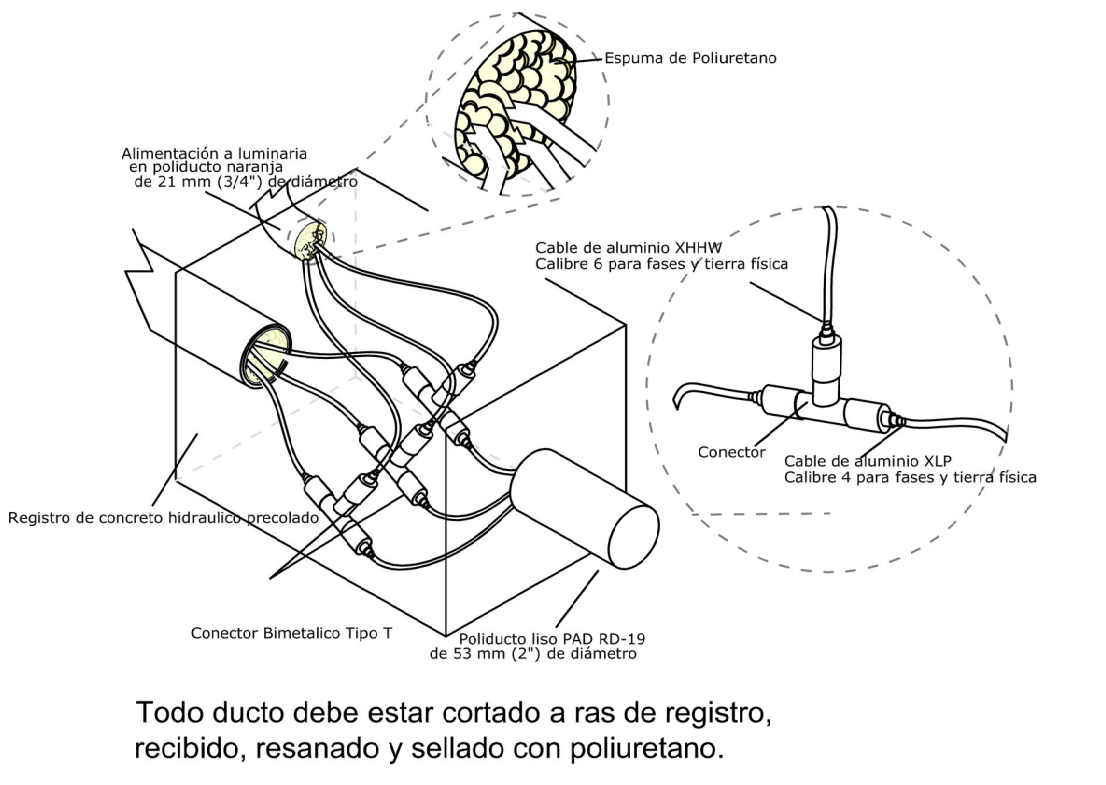
Ancla de concreto precolada



Dimensiones				
General	A	B	C	Peso Aprox. Utilizar en:
40x40x60 cm	60 cm	40 cm	50 cm	195 Kg
40x40x80 cm	80 cm	40 cm	50 cm	255 Kg
40x40x100 cm	100 cm	40 cm	100 cm	320 Kg
40x40x120 cm	120 cm	40 cm	100 cm	385 Kg



Conexión de tierra a poste



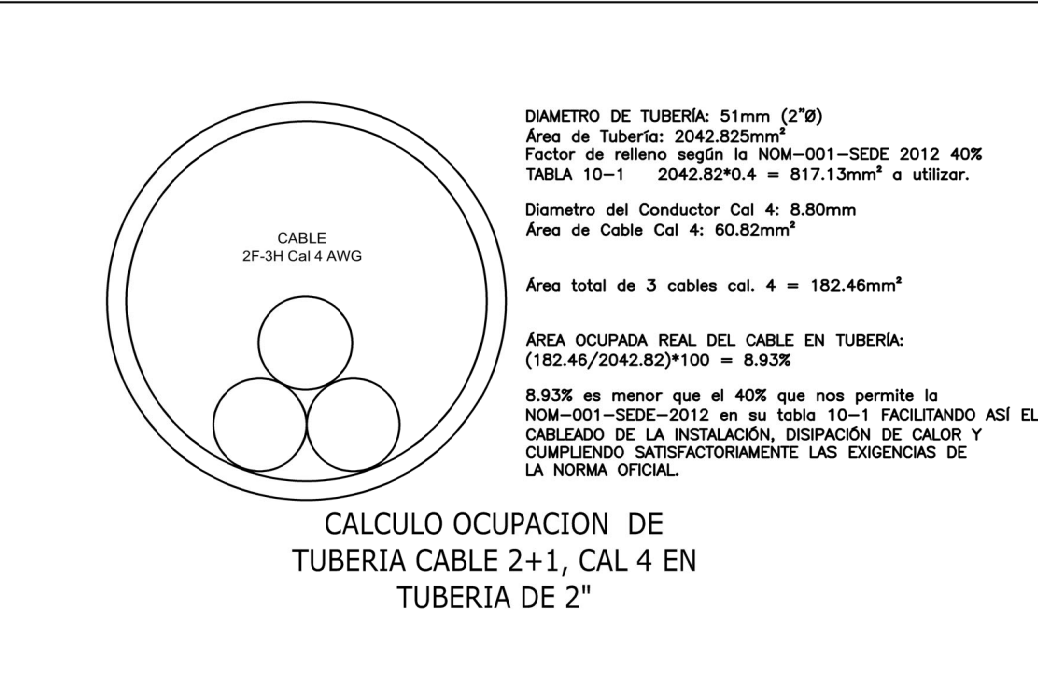
Conexión dentro de registro

LA DIRECCION DE ALUMBRADO PUBLICO DEL MUNICIPIO DE ZAPOPAN, REVISO Y DA VOTO BUENO AL PRESENTE PROYECTO DE ALUMBRADO PUBLICO CON VIGENCIA DE UN AÑO A PARTIR DEL DIA DEL...

REVISO: [] VALIDO: []

REVISO PROYECTO: [] VALIDO AREA TECNICA: []

Vs. Bn. DIRECCION DE ALUMBRADO PUBLICO DE ZAPOPAN



Nombre del proyecto:
 Calle Ruben Darío entre Nogal y Unicornio, Col La Higuera

Contenido del plano:
 DETALLES CONSTRUCTIVOS

No. Contrato:
 Director de Obras Públicas e Infraestructura:

Ing. Ismael Jáuregui Castañeda
 Jefe de la Unidad de Estudios y Proyectos:

Arq. Edwin Aguilar Escatel
 Jefe de área: Responsable del proyecto:

Ubicación:

Fecha:
 Escala: INDICADA
 Acoñaciones: Clave: