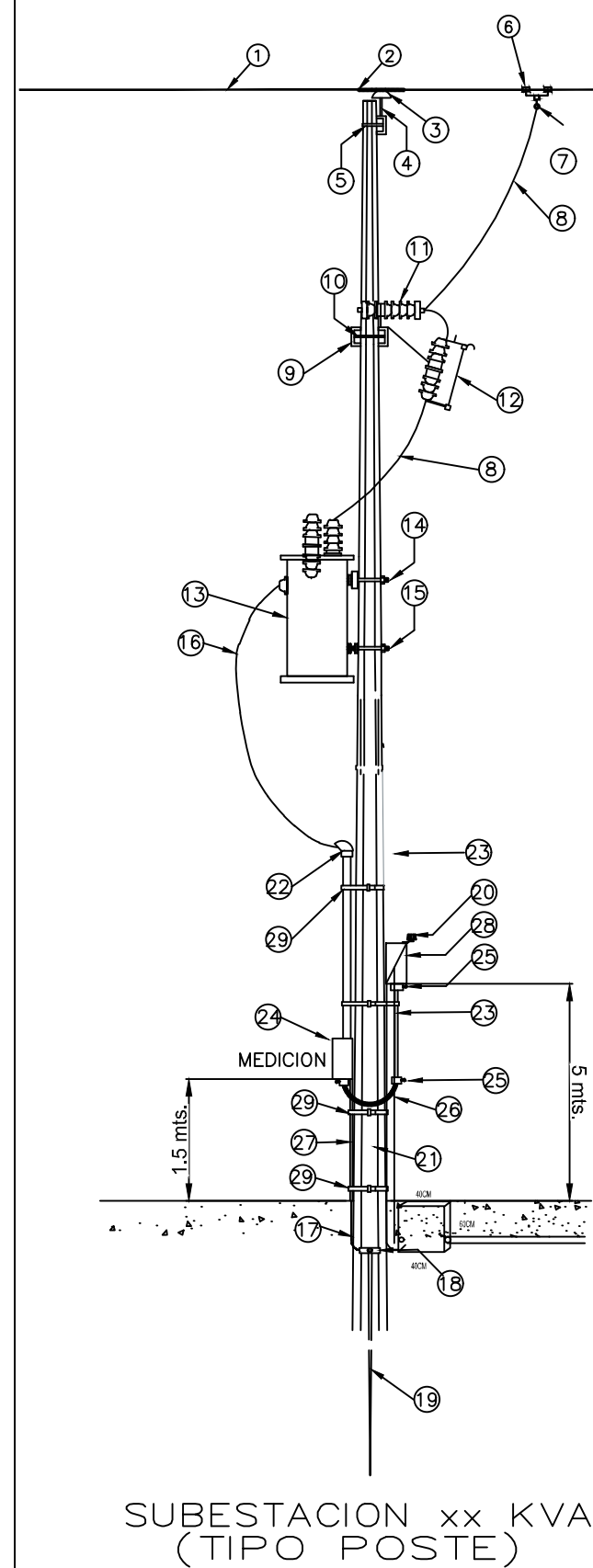


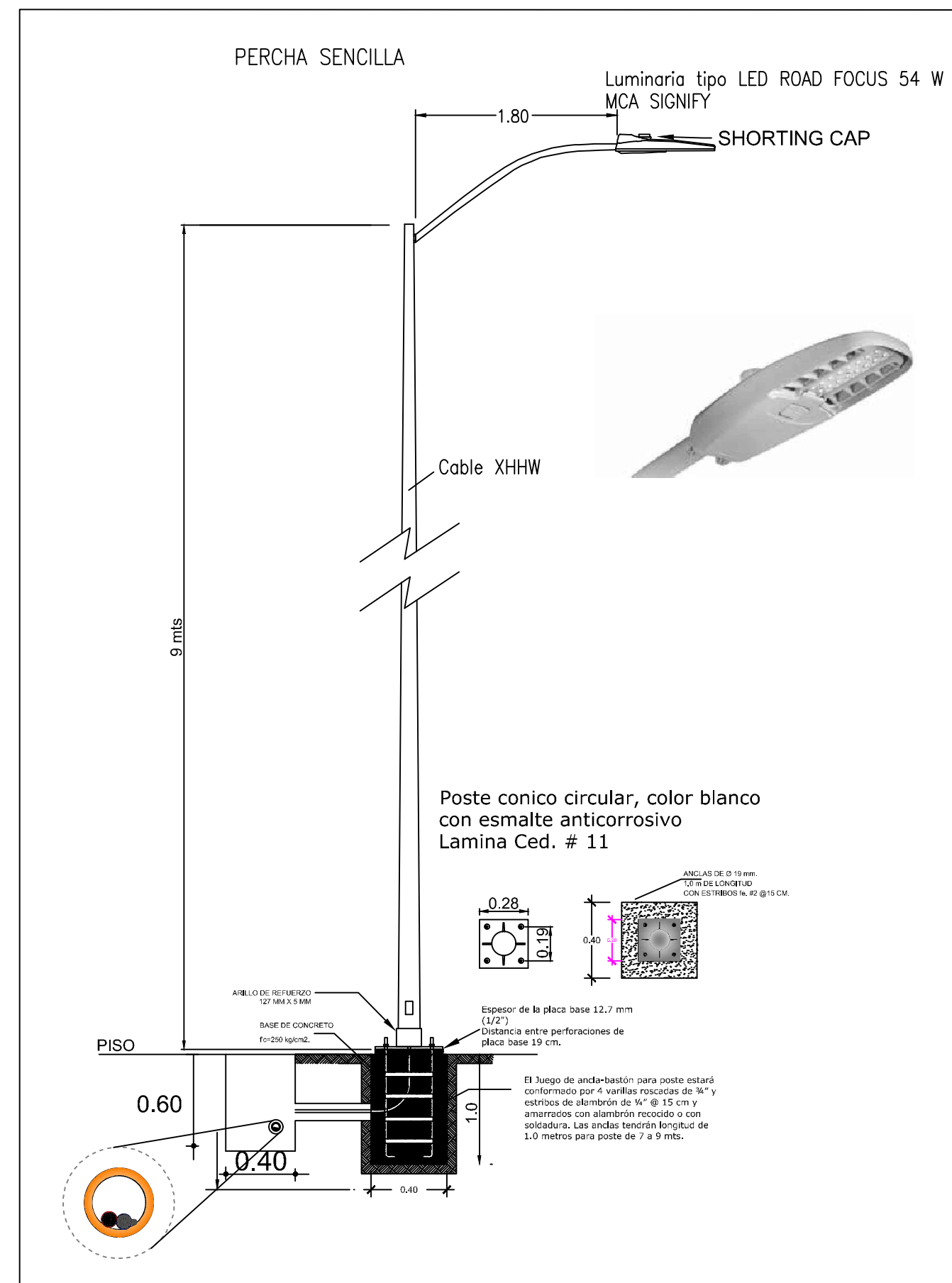
## DETALLE DE SUBSTACION, CONTROL Y MEDICION

### ESPECIFICACIONES

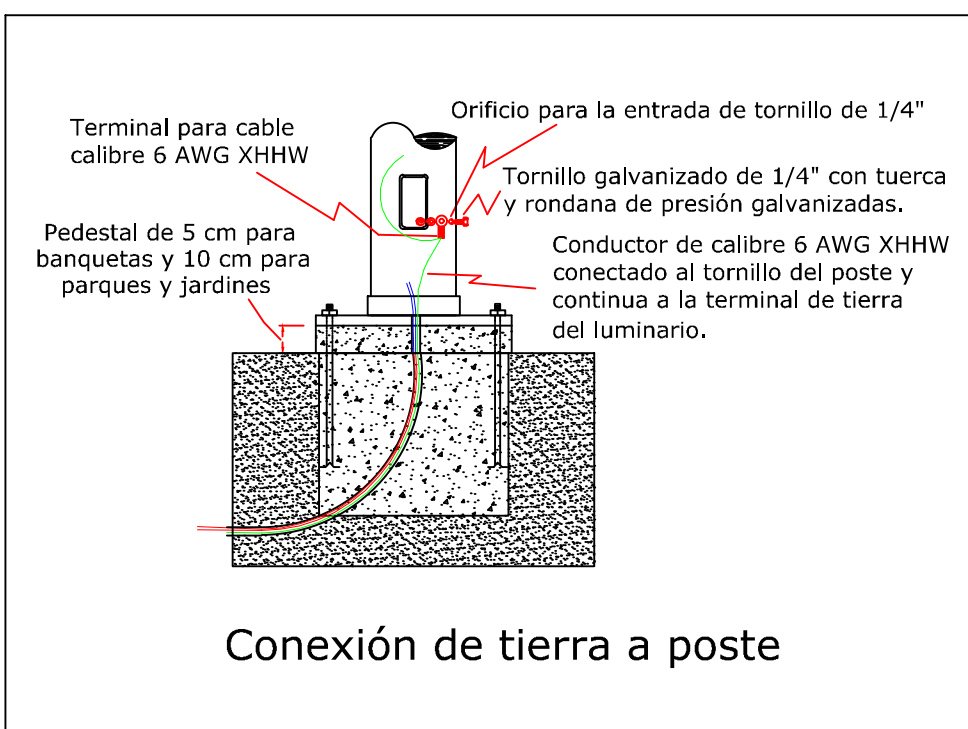
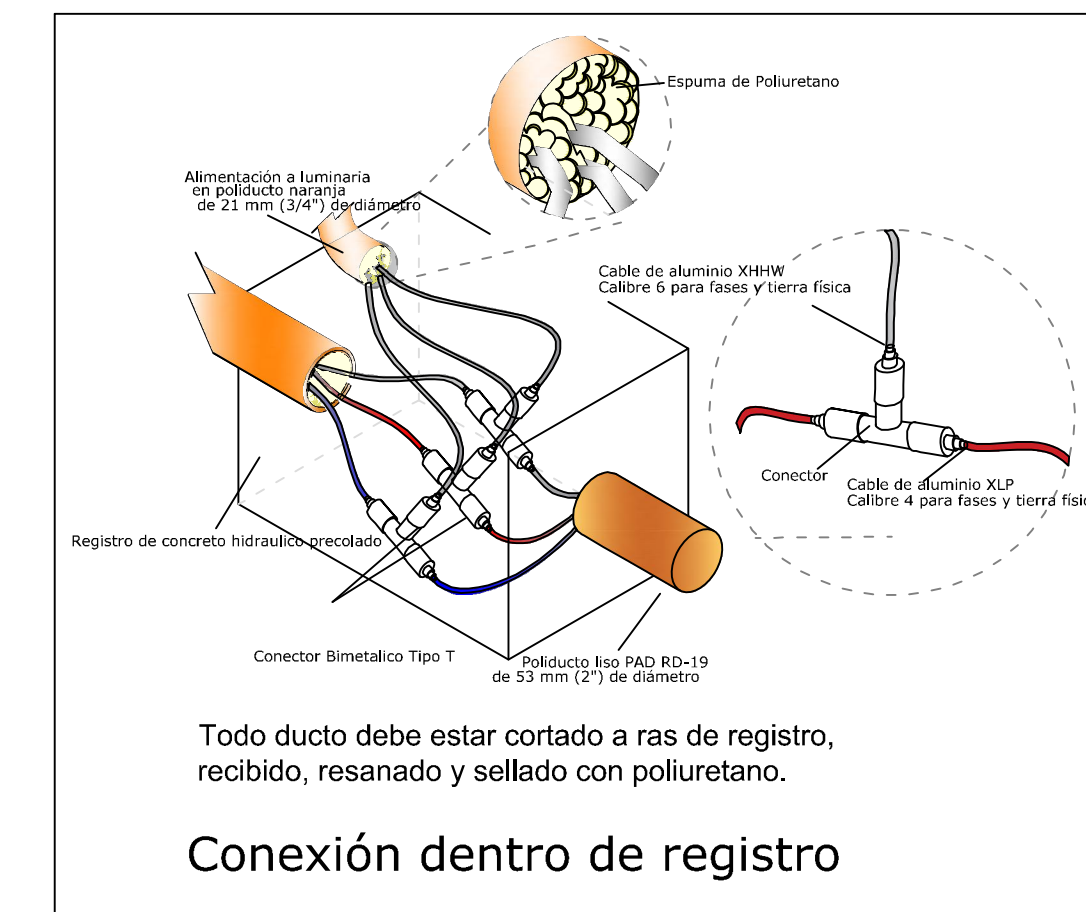
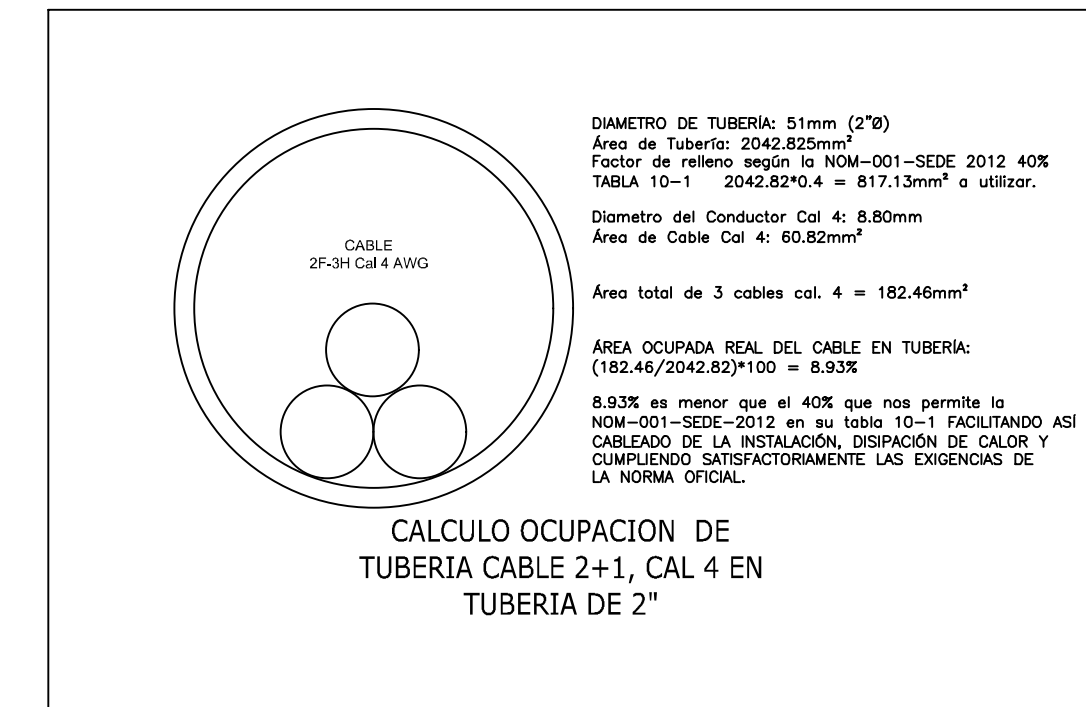
No.	DESCRIPCION
1	CABLE DE AL. ACSR CAL. 1/0
2	AMARRÉ DE COBRE THW CAL 10 AWG.
3	ASLADOR DE PORCELANA A-22
4	ALIFILER 2A
5	ABRAZADERA 1BS
6	CONECTOR ESTRIBO CAL. 1/0
7	CONECTOR PERICO.
8	ALAMBRE DE COBRE DESNUDO CAL.#2
9	CRUCETA C4T
10	ABRAZADERA 2BS.
11	APARTARAYOS AUTOVALVULAR 21 KV.
12	CORTACIRCUITO FUSIBLE 25 KV.
13	TRANSFORMADOR MONOFASICO 10 KVA. AUTO ENFRIADO EN ACEITE 23.000/240/120 CONEXION DELTA-ESTRELLA CON DOS DERIVACIONES DE 2.5% , ARRIBA Y ABAJO DE LA TENSION NOMINAL PRIMARIA Y 50°C. DE ELEVACION DE TEMPERATURA Y 2000 M.S.N.M. MARCA IG.
14	ABRAZADERA UNIVERSAL.
15	SEPARADOR SIT.
16	CABLE THW CAL.# 4
17	CABLE DE COBRE DESNUDO CAL. #2.
18	CONECTOR MECANICO PARA VARILLA COOPER-WELD.
19	VARILLA COOPER-WELD DE 5/8"x3.00MTS. DE LONGITUD
20	FOTOCELDA.
21	POSTE DE CONCRETO PC-13-600 M.T.
22	MUFA SECA 38 mm
23	TUBO CONDUIT GALV. CON ROSCA 38 mm
24	BASE PARA MEDIDOR DE 7 TERMINALES 200 A
25	CONECTOR RECTO PARA TUBO ZAPA DE 51 MM.
26	TUBO LICHTAGH DE 38 MM.
27	TUBO CONDUIT DE AJUSTE DE 13 MM.
28	GABINETE METALICO NEMA 4X PARA ALDAR COMBINACION DE INTERRUPTOR Y CONTACTOR PARA ENCENDIDO Y APAGADO AUTOMATICO DEL ALUMBRADO INSTALADO A 5 METROS DE ALTURA NPT.
29	FILETE DE ACERO INOXIDABLE DE 3/4" ANCHO
30	REGISTRO PRECOLOADO DE 40x40x60 CM.



SUBSTACION xx KVA (TIPO POSTE)

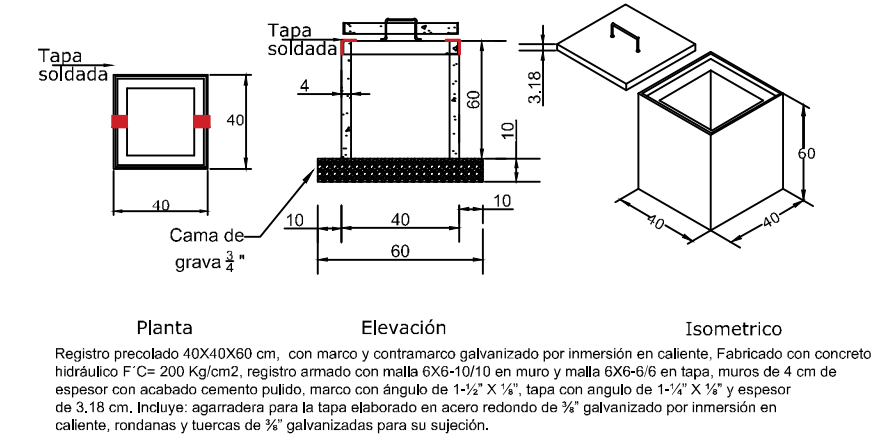


Poste conico circular, color blanco con esmalte anticorrosivo Lamina Ced. # 11

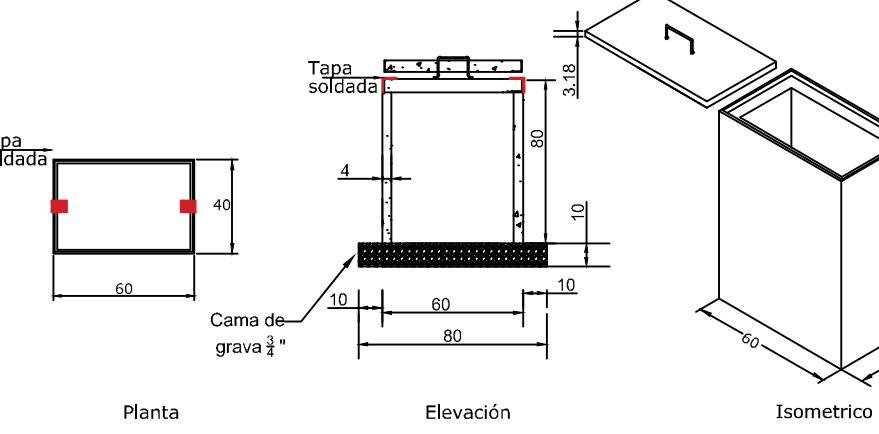


## Registros de alumbrado publico

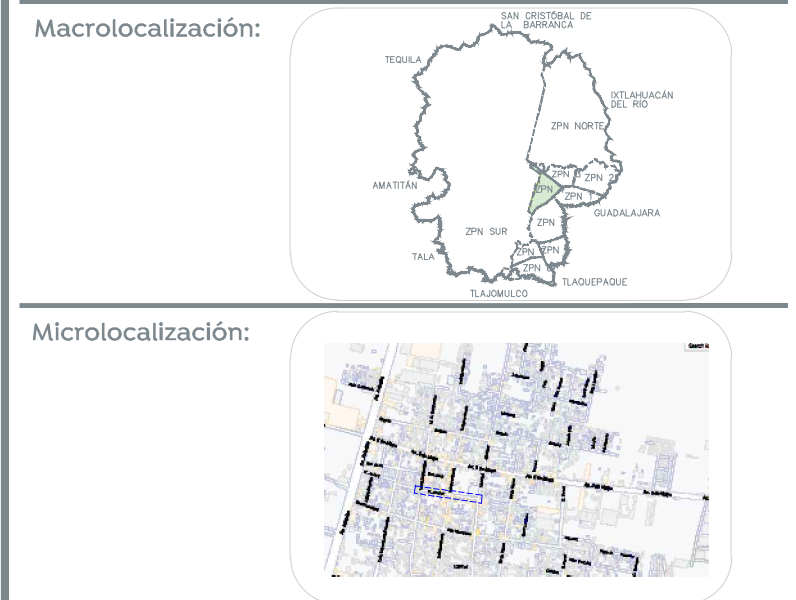
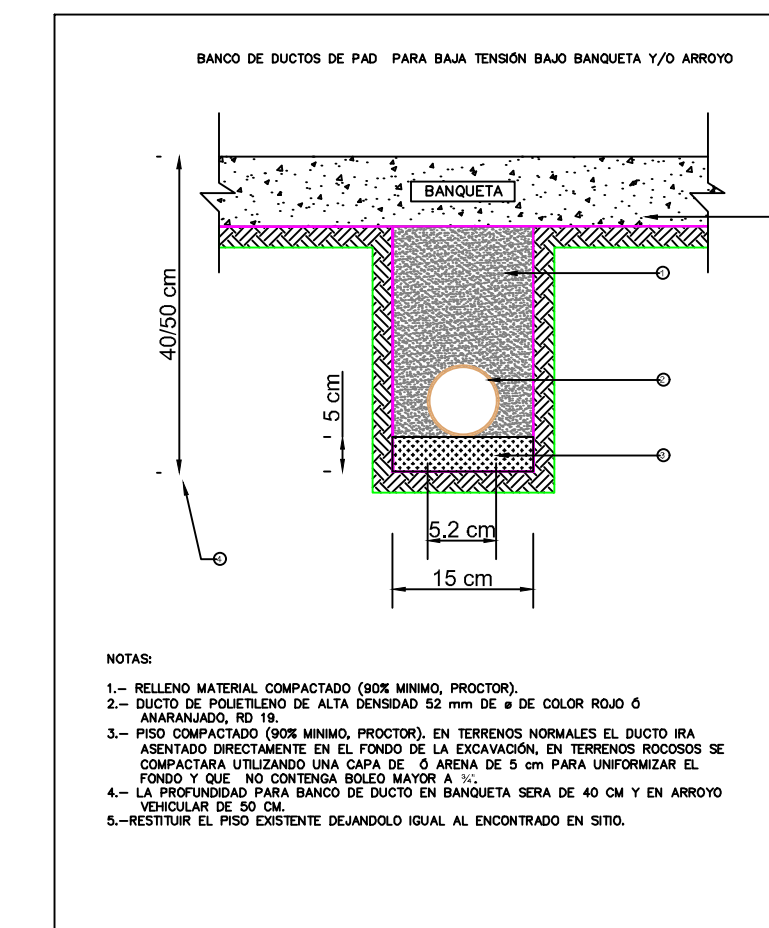
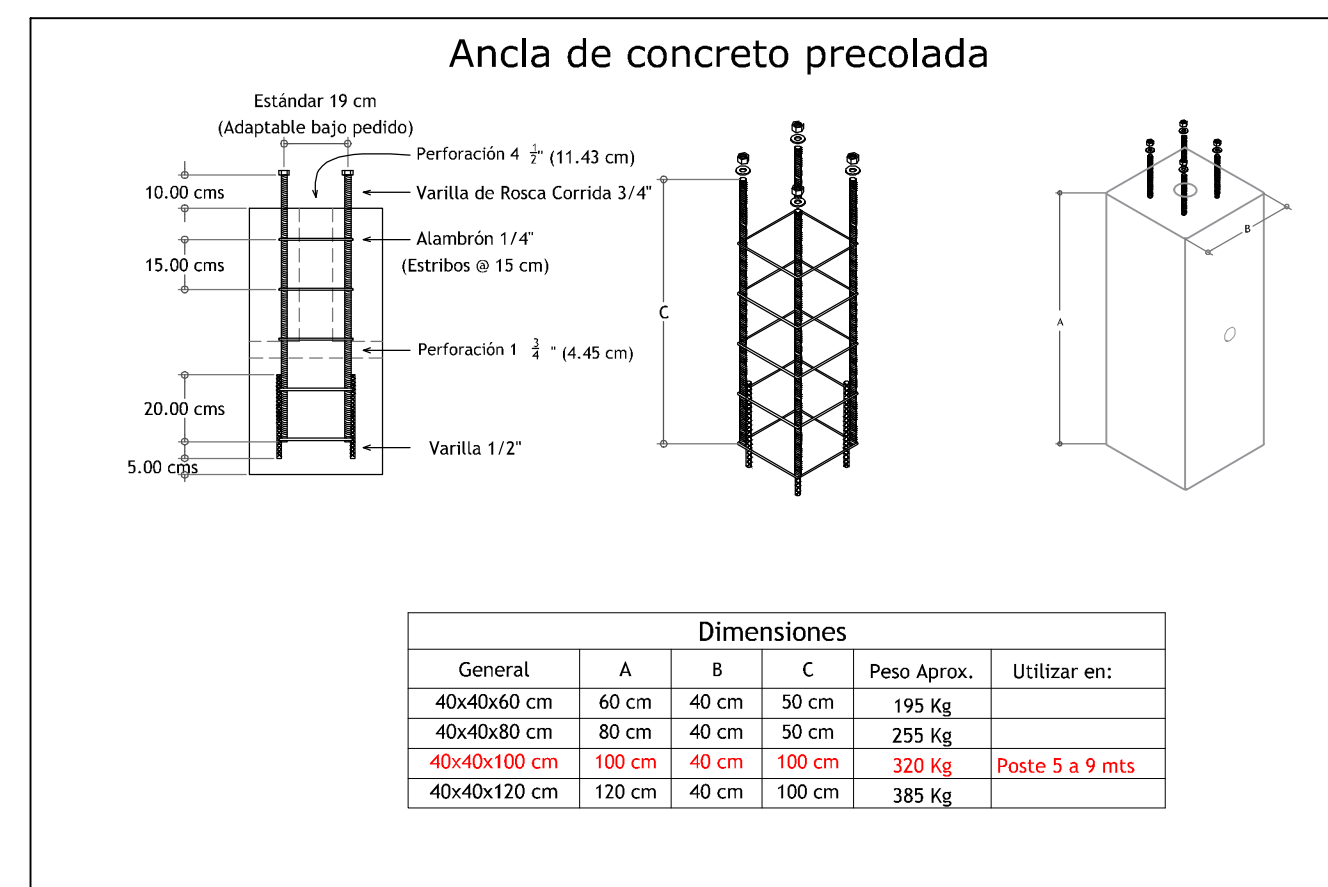
### Registro de alumbrado para pie de poste



### Registro de alumbrado para cruce de calles



Las tapas deberán ser soldadas para evitar robos de accesorios, y deberán ser soldadas después de la supervisión por parte de la Dirección de Alumbrado Público.



Alcances generales:  
 Simbología

NOTAS:  
 -De no respetarse las especificaciones fotométricas de la luminaria, materiales eléctricos y equipos eléctricos no se garantiza se cumplan los parámetros antes enunciados, toda omisión a la memoria técnica y al proyecto en general será responsabilidad de quien ejecute la obra, ya que al llevarse a cabo no se garantiza el cumplimiento de las Normas Oficiales Mexicanas y por tanto la recepción de obra por parte de la Dirección de Alumbrado Público de Zapopan.

-Se realizará la sustitución de Control y Medición existente por motivo de actualización de cargas al circuito.

La Dirección de Alumbrado Público del Municipio de Zapopan, revisó y dio visto bueno al presente proyecto de alumbrado público con vigencia de un año a partir del

\_\_\_\_\_ del 20\_\_\_\_  
 Revisó Validó  
 Revisó proyecto Validó área técnica  
 Vo. Bo.

Vo. Bo. Dirección de Alumbrado Público de Zapopan

Nombre del proyecto:  
 Modernización a la Red de Vía Urbana, Zona Poniente, incluye: pavimentación, alcantarillado sanitario, agua potable, banquetas, cruces peatonales, accesibilidad universal, señalética horizontal-vertical y obras complementarias, Municipio de Zapopan, Jalisco

Contenido del plano:  
 Detalles Constructivos

No. Contrato:  
 DOPI-MUN-RM-PAV-LP-132-2022

Director de Obras Públicas e Infraestructura:  
 Ing. Ismael Jáuregui Castañeda

Jefe de la Unidad de Estudios y Proyectos:  
 Arq. Edwín Aguilar Escatell

Jefe de área:  
 Inar. Norberto Esaú Romero Joya

Empresa:  
 Proyectista:  
 Ing. Heladio Jiménez Pérez  
 PEJ 297023

Ubicación:  
 Col. San Juan de Ocotán, Zapopan, Jalisco

Fecha: septiembre 2022  
 Escala: Indicada  
 Acotaciones:  
 Metros  
 Clave:  
**DET-01**