

Alcances generales:  
 Simbología

NOTAS:  
 -De no respetarse las especificaciones fotométricas de la luminaria, materiales eléctricos y equipos electrónicos no se garantiza que cumplan los parámetros antes enunciados, toda omisión a la memoria técnica y al proyecto en general será responsabilidad de quien ejecute la obra, ya que al llevarse a cabo no se garantiza el cumplimiento de las Normas Oficiales Mexicanas y por tanto la recepción de obra por parte de la Dirección de Alumbrado Público de Zapopan.

La Dirección de Alumbrado Público del Municipio de Zapopan, revisó y dio visto bueno al presente proyecto de alumbrado público con vigencia de un año a partir del

\_\_\_\_\_ del 20\_\_\_\_  
 Revisó Validó  
 Revisó proyecto Validó área técnica  
 Vo. Bo.

Vo. Bo. Dirección de Alumbrado Público de Zapopan

Nombre del proyecto:  
 Modernización a la Red de Vía Urbana, Zona Poniente, incluye: pavimentación, alcantarillado sanitario, agua potable, banquetas, cruces peatonales, accesibilidad universal, señalética horizontal - vertical y obras complementarias, Municipio de Zapopan, Jalisco

Contenido del plano:  
 Detalles Constructivos

No. Contrato:  
 DOP-MUN-RM-PAV-LP-132-2022

Director de Obras Públicas e Infraestructura:  
 Ing. Ismael Jáuregui Castañeda

Jefe de la Unidad de Estudios y Proyectos:  
 Arq. Edwin Aguiar Escatel

Jefe de área:  
 Inar. Norberto Esaú Romero Joya

Empresa:  
 Proyectista:  
 Ing. Heladio Jiménez Pérez  
 PEJ 297023

Ubicación:  
 Col. La Venta del Astillero, Zapopan, Jalisco

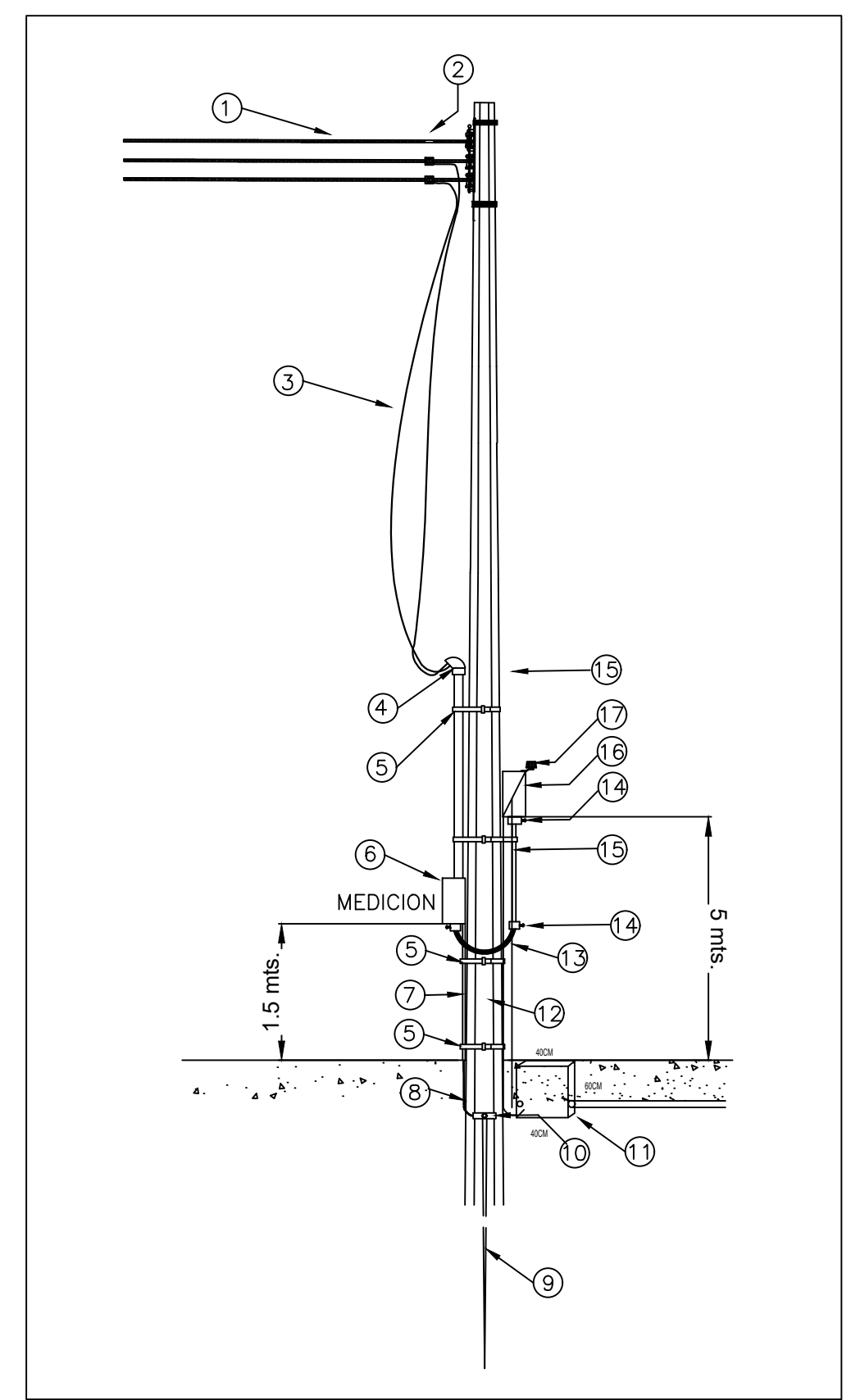
Fecha: octubre 2022  
 Escala: Indicada

Acotaciones:  
 Metros  
 Clave: **DET-01**

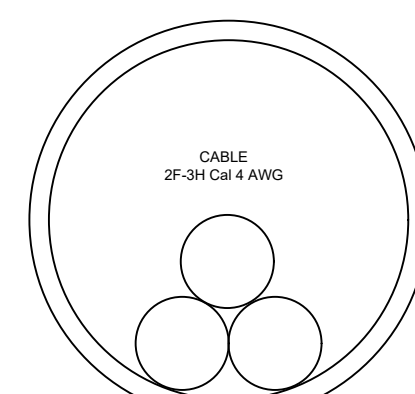
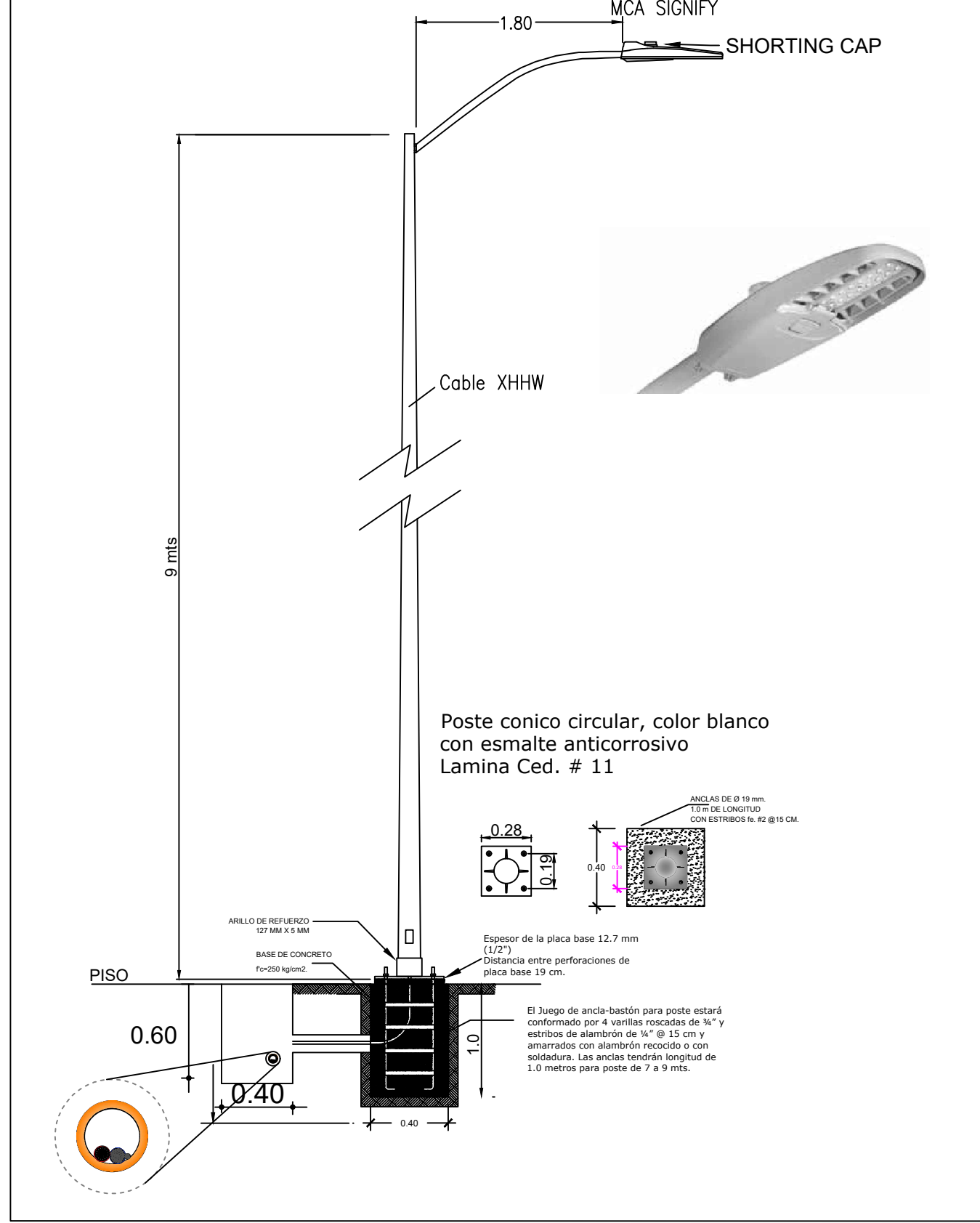
### DETALLE DE CONTROL Y MEDICION A LA BAJA

#### ESPECIFICACIONES

No.	DESCRIPCION
1	CABLE DE AL. ACSR CAL. 1/0 (CFE).
2	CONECTOR DERIVADOR PARALELO OB2014.
3	CABLE NEUTRANEL CAL 4 AWG.
4	MUFA SECA 38 mm
5	FLEJE DE ACERO INOXIDABLE DE 3/4" ANCHO
6	BASE PARA MEDIDOR DE 7 TERMINALES 200 A
7	TUBO CONDUIT DE AJUSTE DE 13 MM.
8	CABLE DE COBRE DESNUDO CAL. #2.
9	VARILLA COOPER-WELD DE 5/8"x3.00MTS. DE LONGITUD
10	CONECTOR MECANICO PARA VARILLA COOPER-WELD.
11	REGISTRO PRECOLADO DE 40x40x60 CM.
12	POSTE DE CONCRETO PC-13-600 M.T.
13	TUBO LICUATIGH DE 38 MM.
14	CONECTOR RECTO PARA TUBO ZAPA DE 51 MM.
15	TUBO CONDUIT GALV. CON ROSCA 38 mm
16	GABINETE METALICO NEMA 4X PARA ALOJAR COMBINACION DE INTERRUPTOR Y CONTACTOR PARA ENCENDIDO Y APAGADO AUTOMATICO DEL ALUMBRADO INSTALADO A 5 METROS DE ALTURA NPT
17	FOTOCELDA.

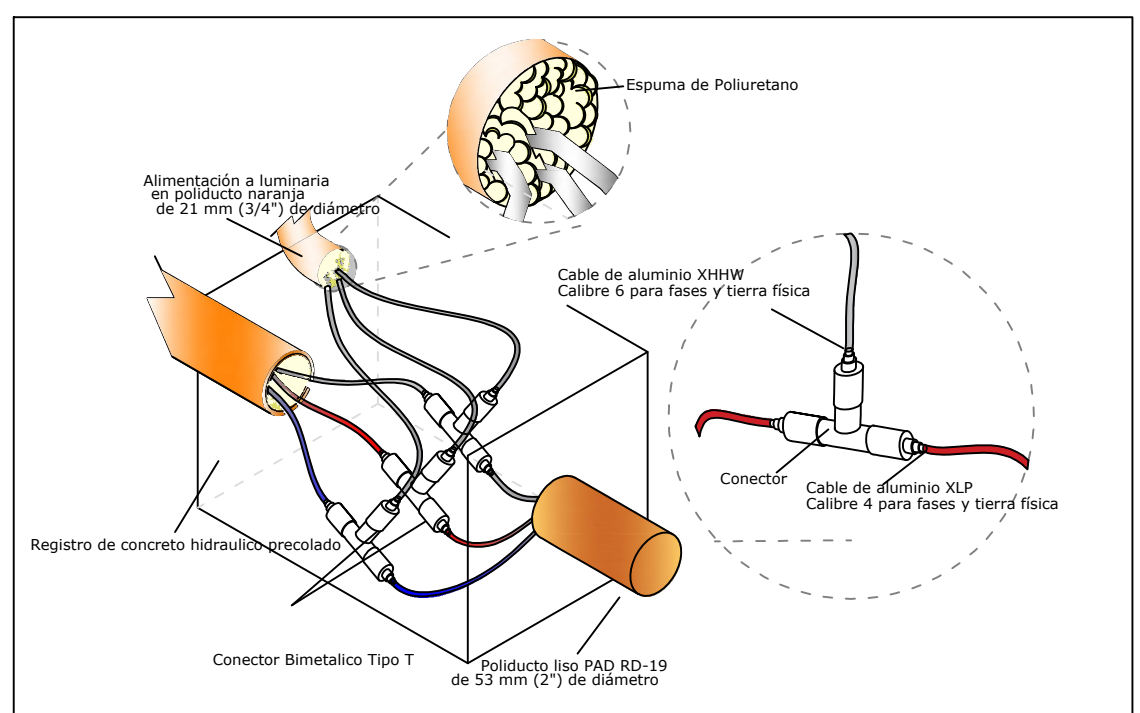


### PERCHA SENCILLA



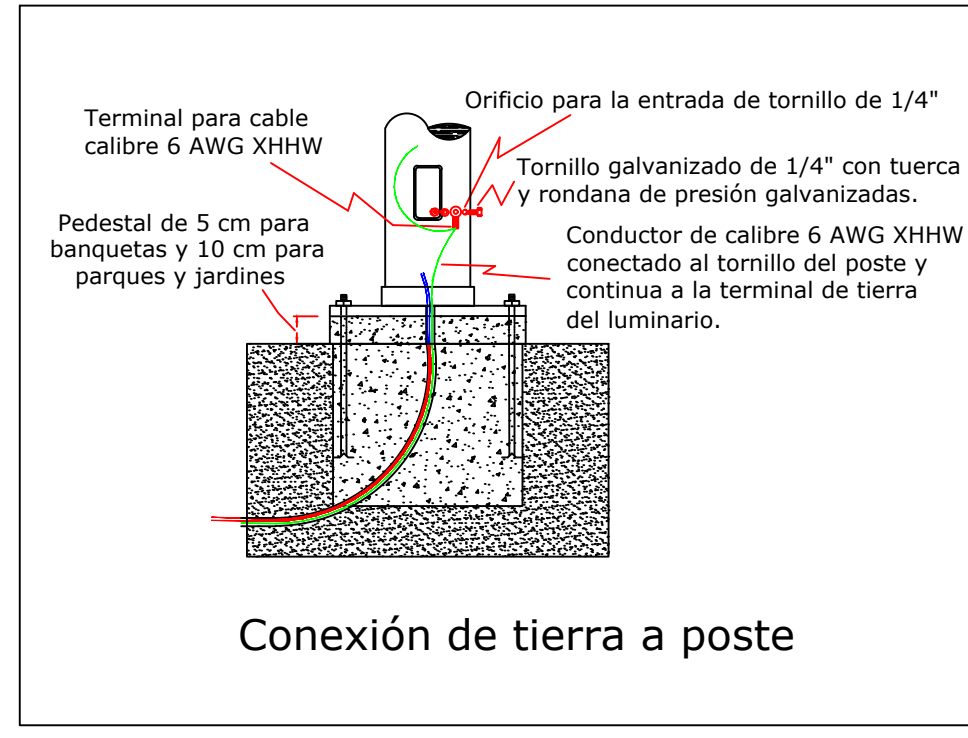
DIAMETRO DE TUBERIA: 51mm (2")  
 Área de Tubería: 2042.82mm<sup>2</sup>  
 Factor de retorno según la NOM-001-SEDE 2012 40%  
 TABLA 10-1 2042.82\*0.4 = 817.13mm<sup>2</sup> a utilizar.  
 Diámetro del Conductor Cal 4: 8.80mm  
 Área de Cable Cal 4: 60.82mm<sup>2</sup>  
 Área total de 3 cables cal. 4 = 182.46mm<sup>2</sup>  
 ÁREA OCUPADA REAL DEL CABLE EN TUBERIA:  
 (182.46/2042.82)\*100 = 8.93%  
 8.93% es menor que el 40% que nos permite la NOM-001-SEDE-2012 en su tabla 10-1 FACILITANDO ASI EL CABLEADO DE LA INSTALACION, DISPACION DE CALOR Y CUMPLIENDO SATISFACTORIAMENTE LAS EXIGENCIAS DE LA NORMA OFICIAL.

#### CALCULO OCUPACION DE TUBERIA CABLE 2+1, CAL 4 EN TUBERIA DE 2"



Todo ducto debe estar cortado a ras de registro, recibido, resanado y sellado con poliuretano.

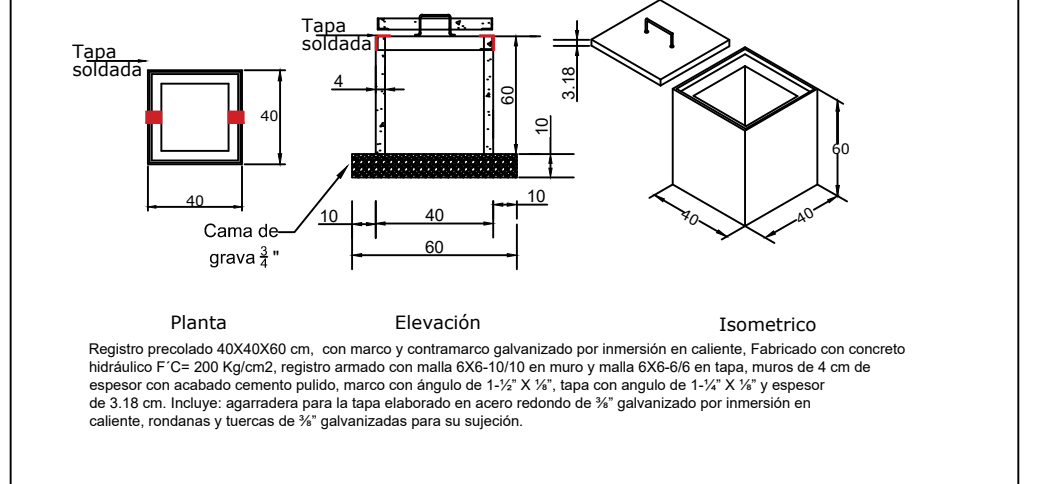
#### Conexión dentro de registro



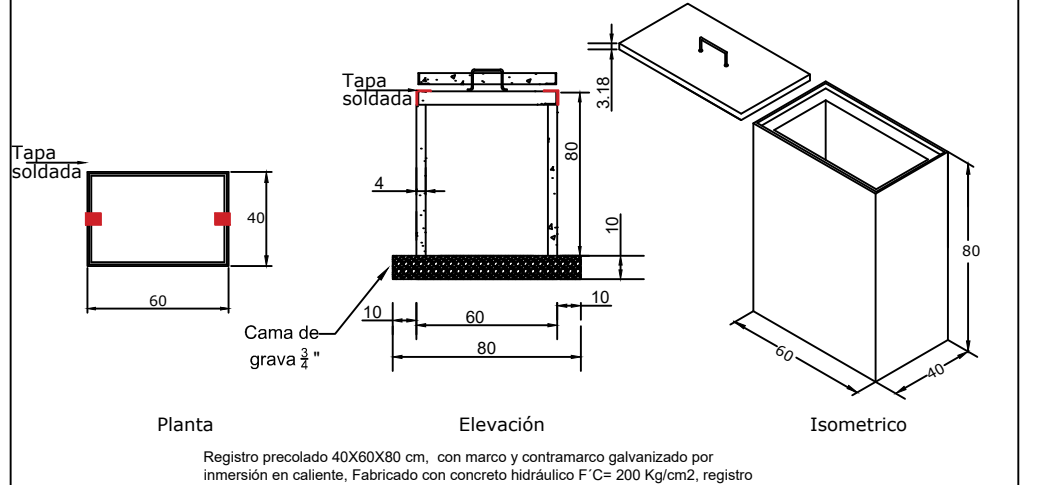
#### Conexión de tierra a poste

### Registros de alumbrado publico

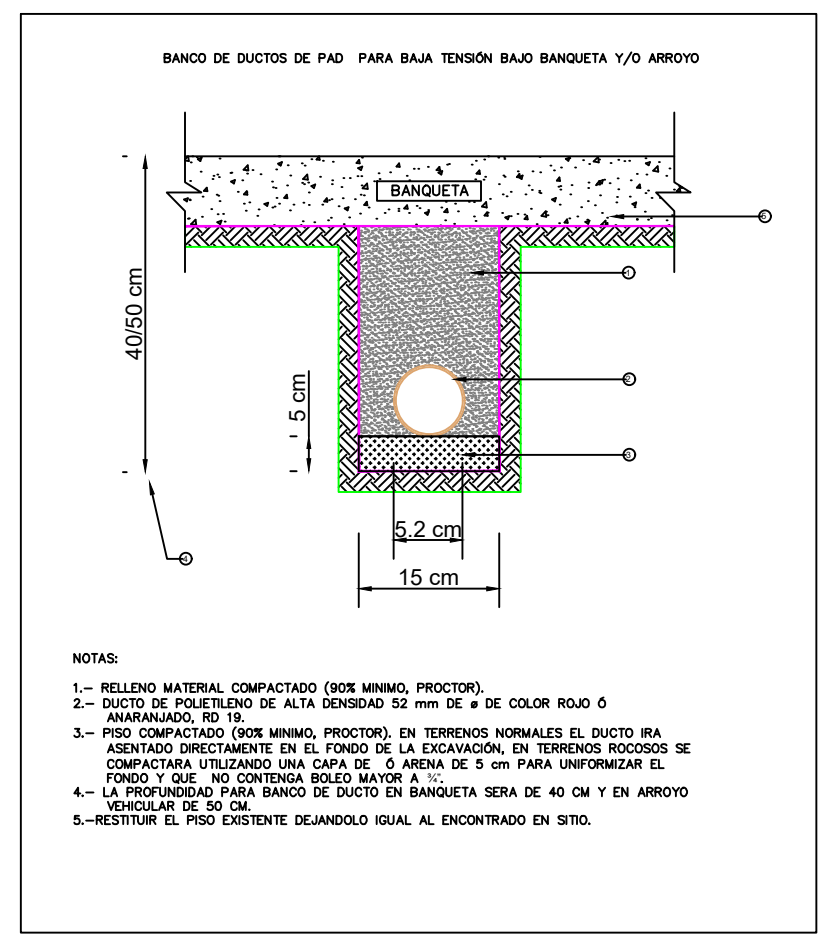
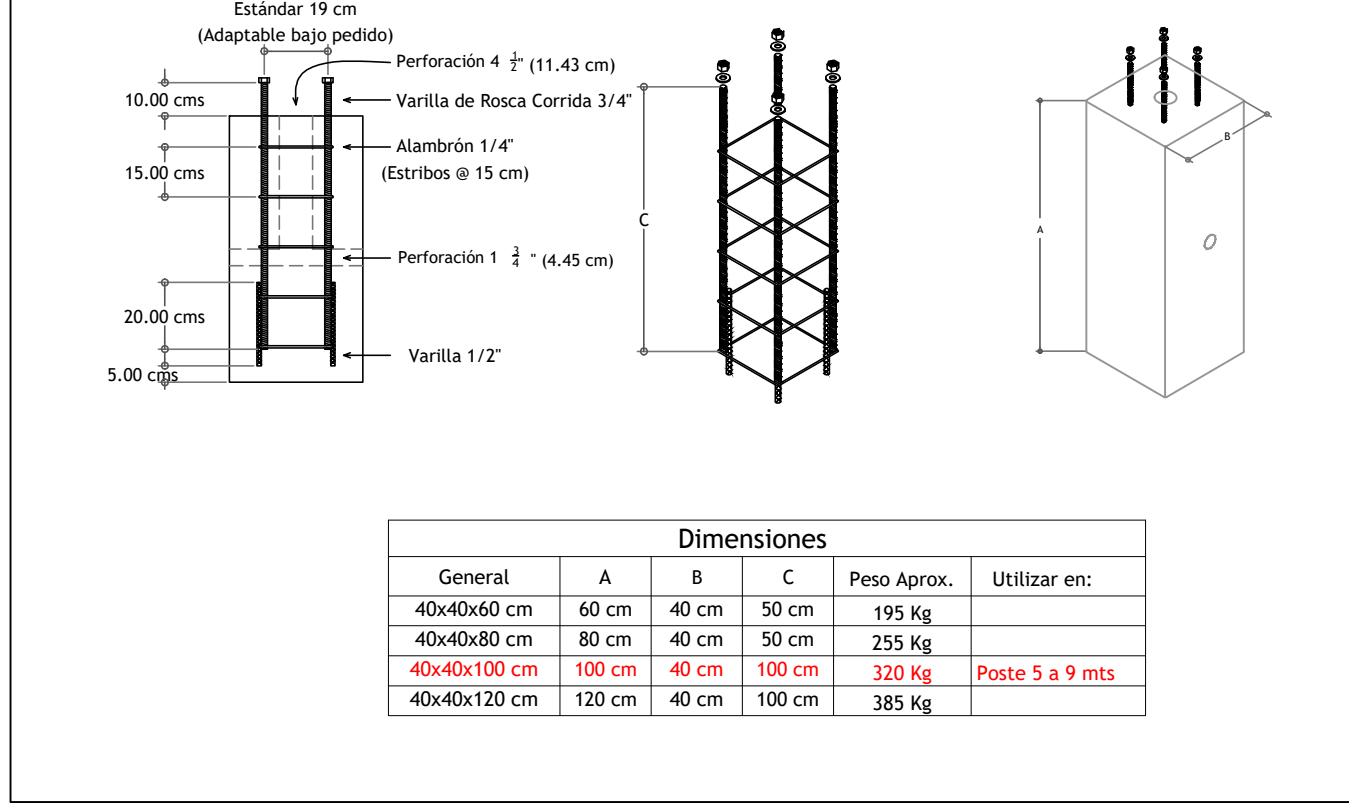
#### Registro de alumbrado para pie de poste



#### Registro de alumbrado para cruce de calles



### Ancla de concreto precolada



NOTAS:  
 1.- RELLENO MATERIAL COMPACTADO (DEBEMOS PROTEGER)  
 2.- DUCTO DE POLIURETANO DE ALTA DENSIDAD 52 mm DE Ø DE COLOR ROJO O AMARILLO, RD 18  
 3.- PISO COMPACTADO (DEBEMOS PROTEGER) DE ESPESOR NOMINAL EL DUCTO SEA ASIGNADO DIRECTAMENTE EN EL FONDO DE LA EXCAVACION, EN TUBERIAS REDONDAS SE DEBE UTILIZAR UN TUBO DE 1/2" DE DIAMETRO Y EN TUBERIAS RECTANGULARES DE FONDO Y QUE NO CONTIENGA BORDO DE VIGA A 1/2"  
 4.- LA PROFUNDIDAD PARA BANCOS DE DUCTO EN BANQUETA SERA DE 40 CM Y EN ARROYO DE 50 CM  
 5.- RESTITUIR EL PISO EXISTENTE DE ANCHO IGUAL AL ENCONTRADO EN SITIO.