

Alcances generales:
 Simbología

NOTAS:
 -De no respetarse las especificaciones fotométricas de la luminaria, materiales eléctricos y equipos eléctricos no se garantiza se cumplan los parámetros antes enunciados, toda omisión a la memoria técnica y al proyecto en general será responsabilidad de quien ejecute la obra, ya que al llevarse a cabo no se garantiza el cumplimiento de las Normas Oficiales Mexicanas y por tanto la recepción de obra por parte de la Dirección de Alumbrado Público de Zapopan.
 -Se realizará la sustitución de Control y Medición existente por motivo de actualización de cargas al circuito.

La Dirección de Alumbrado Público del Municipio de Zapopan, revisó y dio visto bueno al presente proyecto de alumbrado público con vigencia de un año a partir del _____ de _____ del 20____

Revisó _____ Validó _____
 Revisó proyecto _____ Validó área técnica _____
 Vo. Bo. _____

Vo. Bo. Dirección de Alumbrado Público de Zapopan

Nombre del proyecto:
 Modernización a la Red de Vía Urbana, Zona Poniente, Incluye: pavimentación, alcantarillado sanitario, agua potable, banquetas, cruces peatonales, accesibilidad universal, señalética horizontal-vertical y obras complementarias, Municipio de Zapopan, Jalisco

Contenido del plano:
 Detalles Constructivos

No. Contrato:
 DOPI-MUN-RM-PAV-LP-132-2022

Director de Obras Públicas e Infraestructura:

Ing. Ismael Jáuregui Castañeda

Jefto de la Unidad de Estudios y Proyectos:
 Arq. Edwin Aguilar Escatell

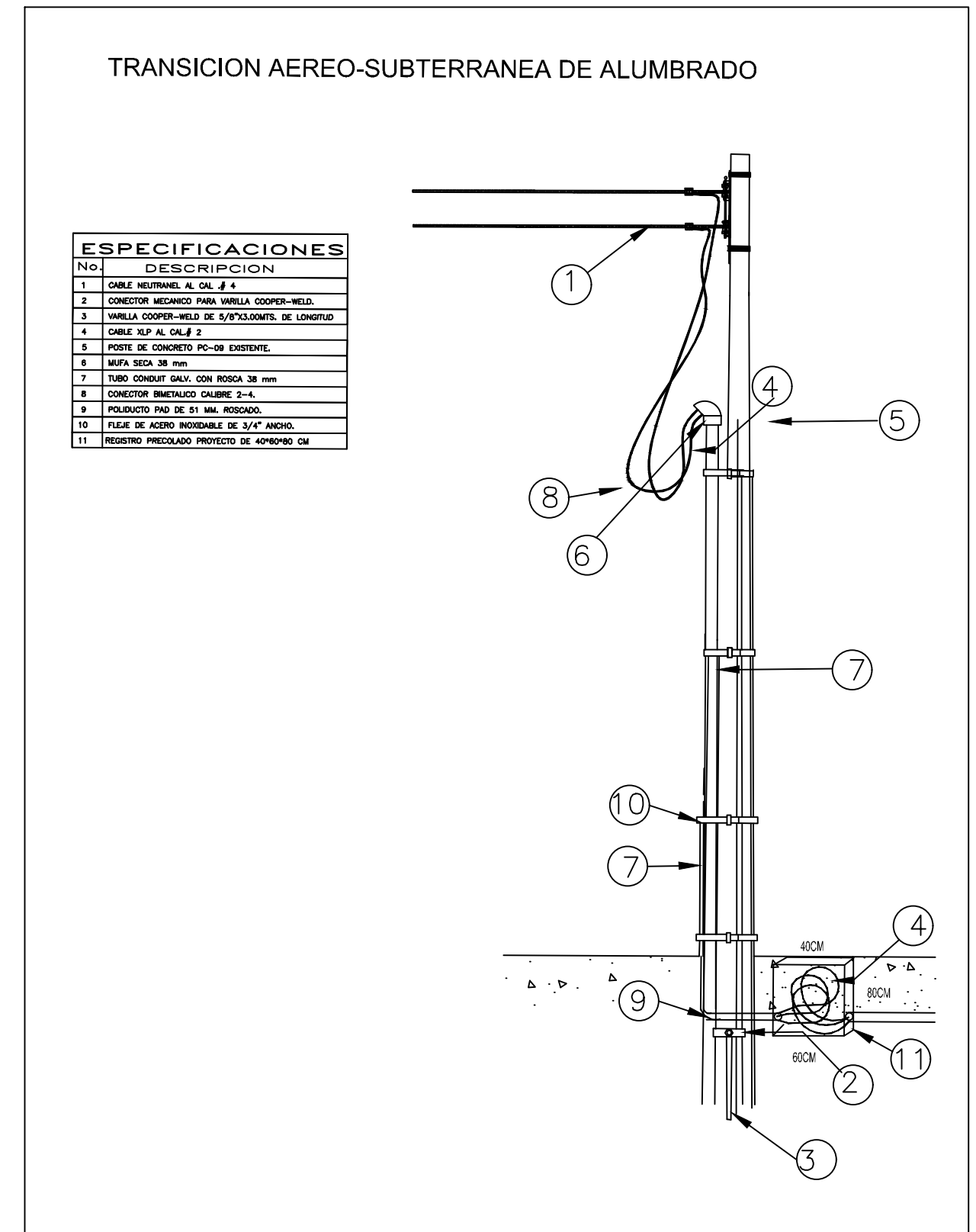
Jefto de área:
 Inar. Norberto Esaú Romero Joya

Empresa:
 Proyectista:
 Ing. Heladio Jiménez Pérez
 PEJ 297023

Ubicación:
 Col. Nuevo México, Zapopan, Jalisco

Fecha: septiembre 2022
 Escala: Indicada

Acotaciones:
 Metros
 Clave: DET-02



Registros de alumbrado publico

