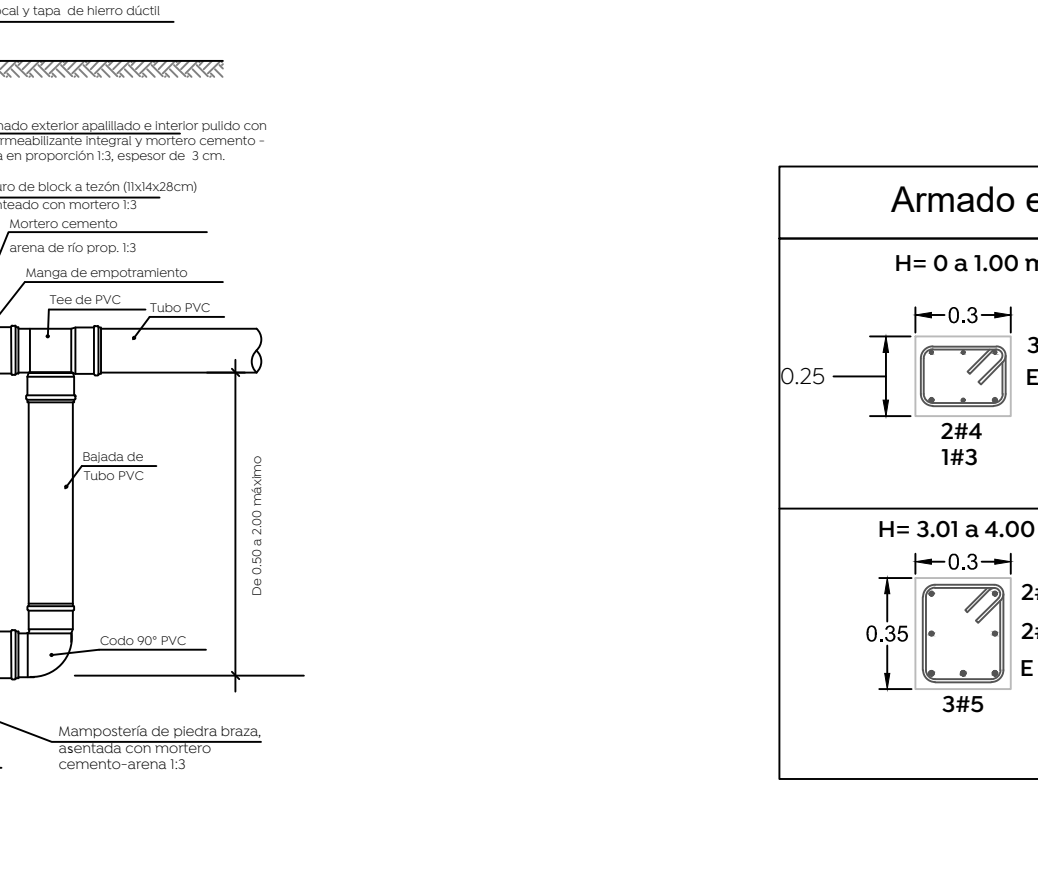
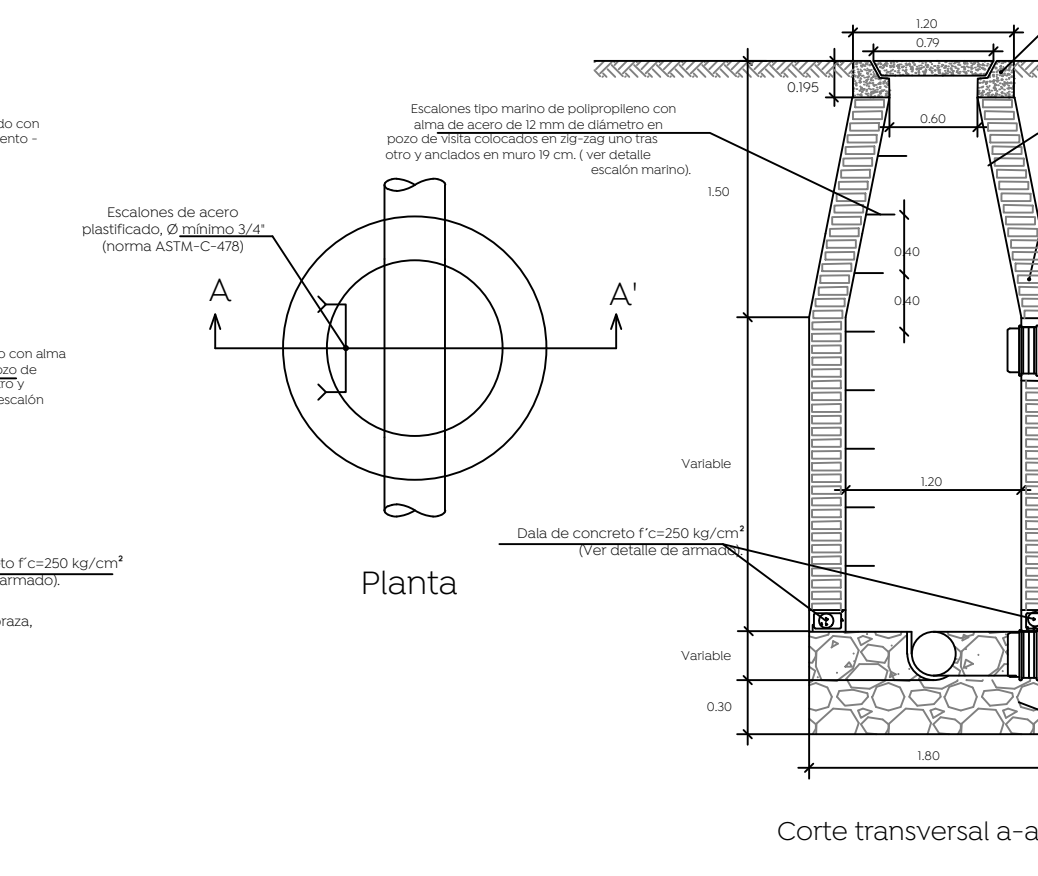
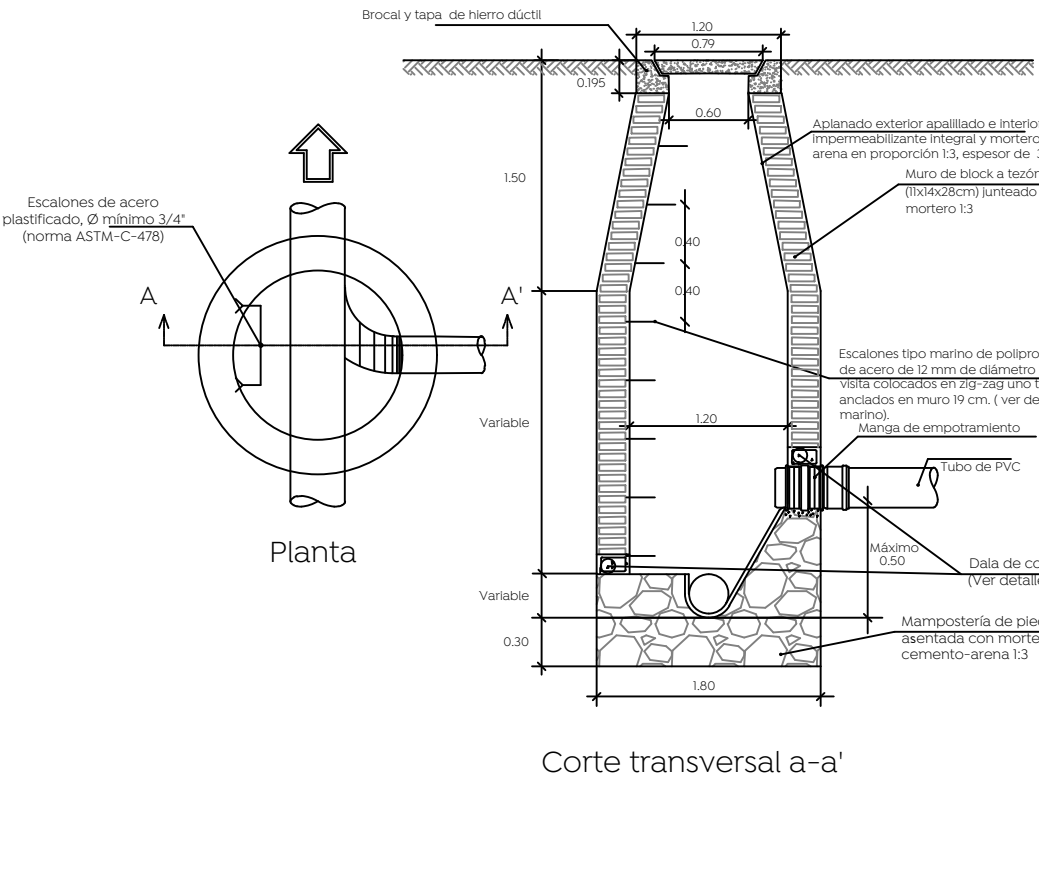
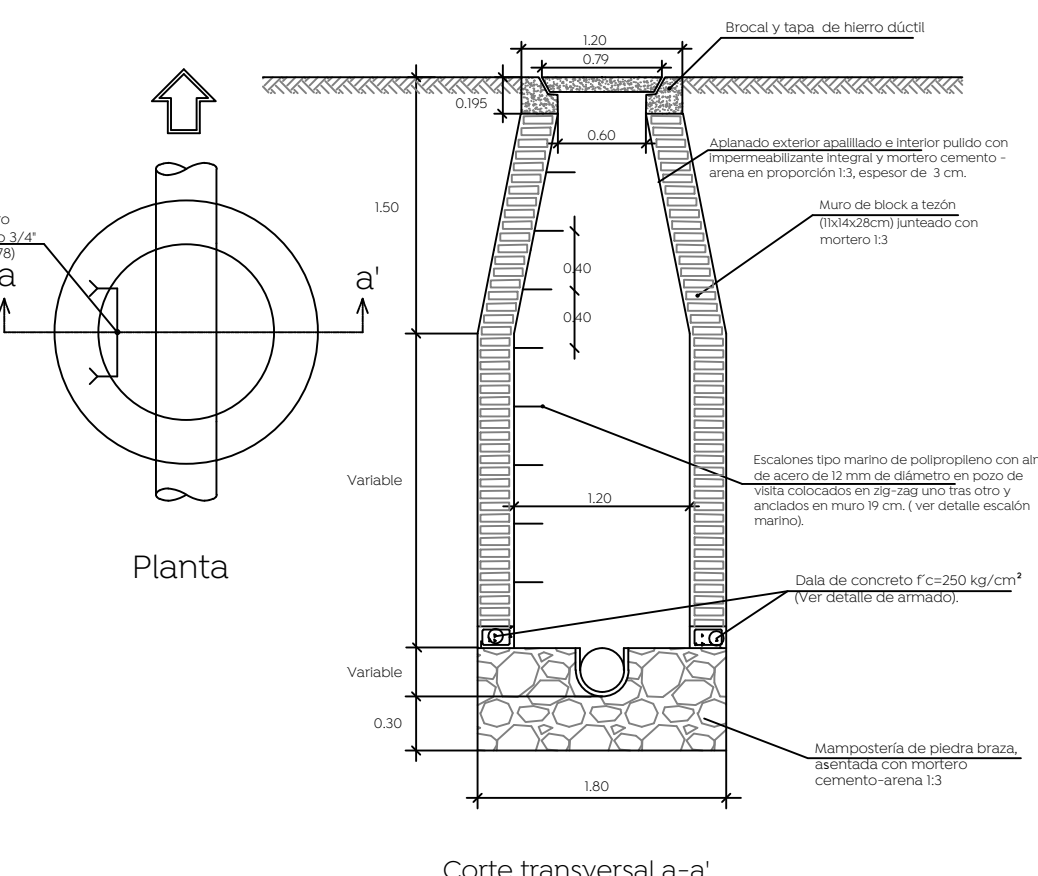
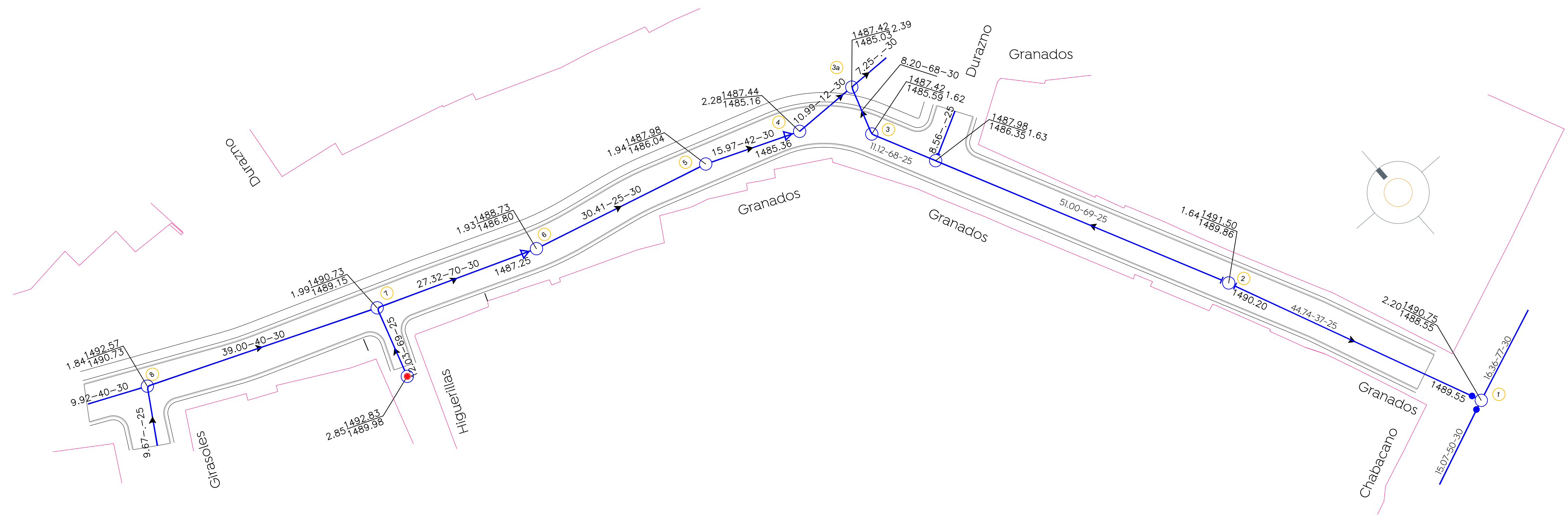
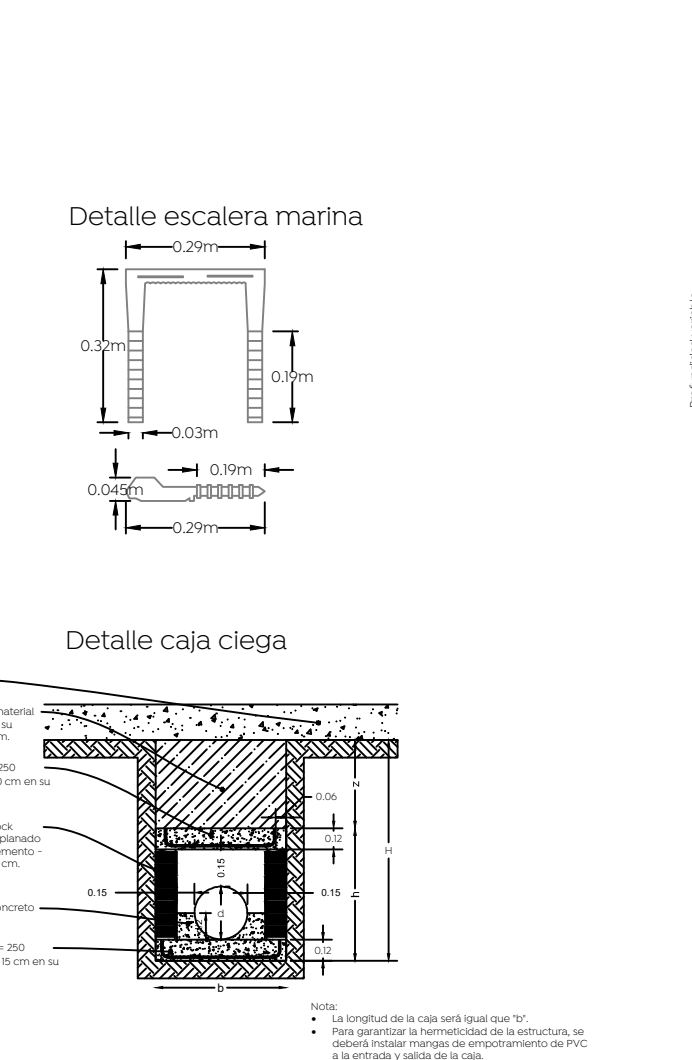


1 Planta 1
Alcantarillado Sanitario Calle Granados Escala 1:300



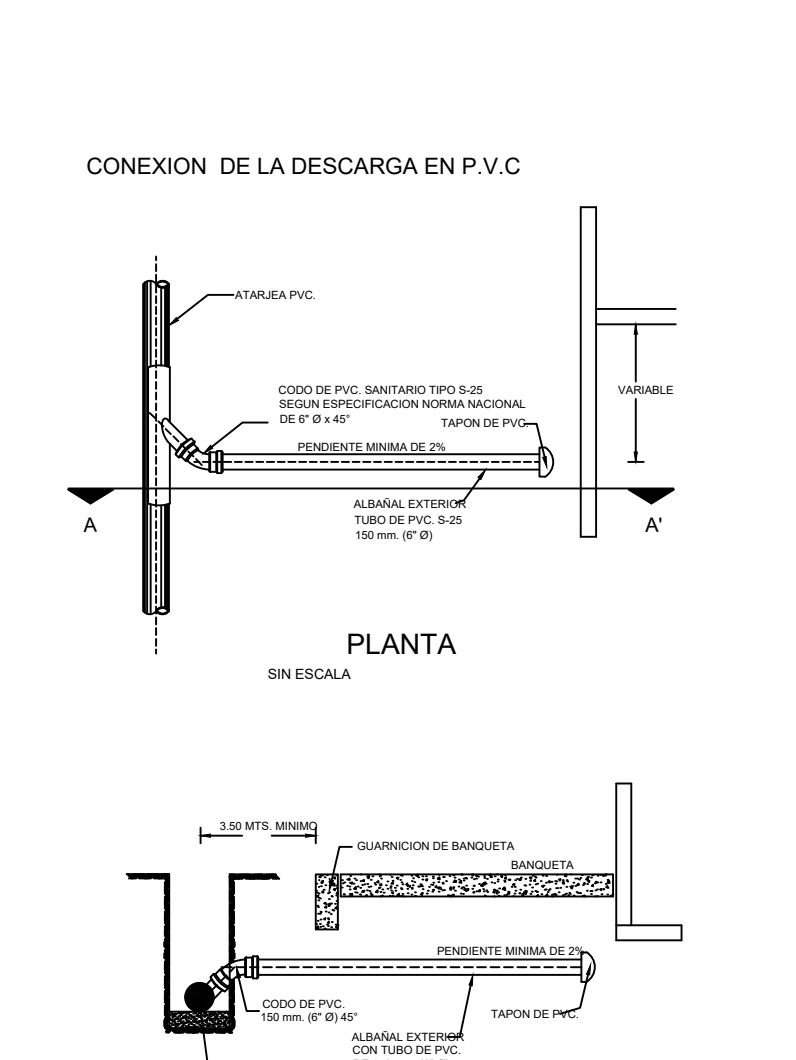
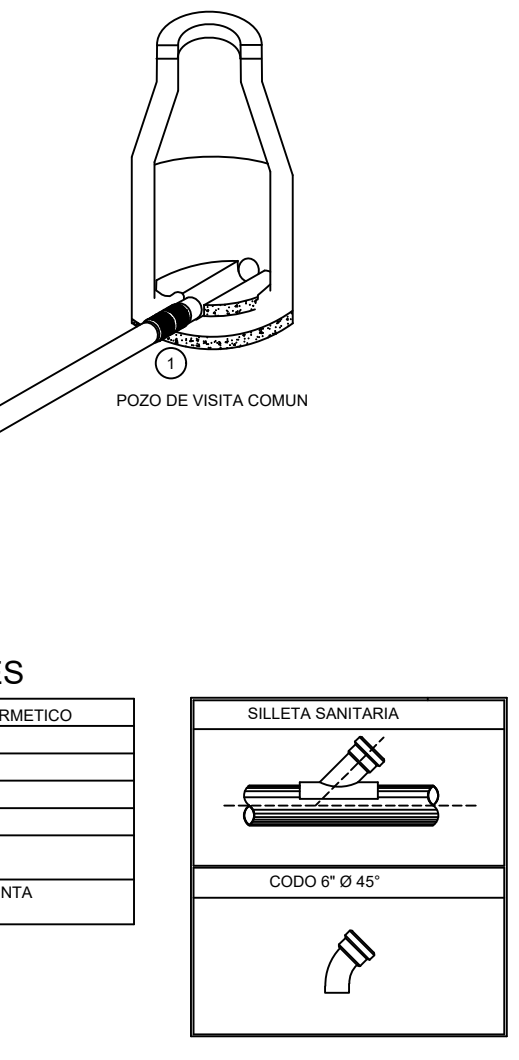
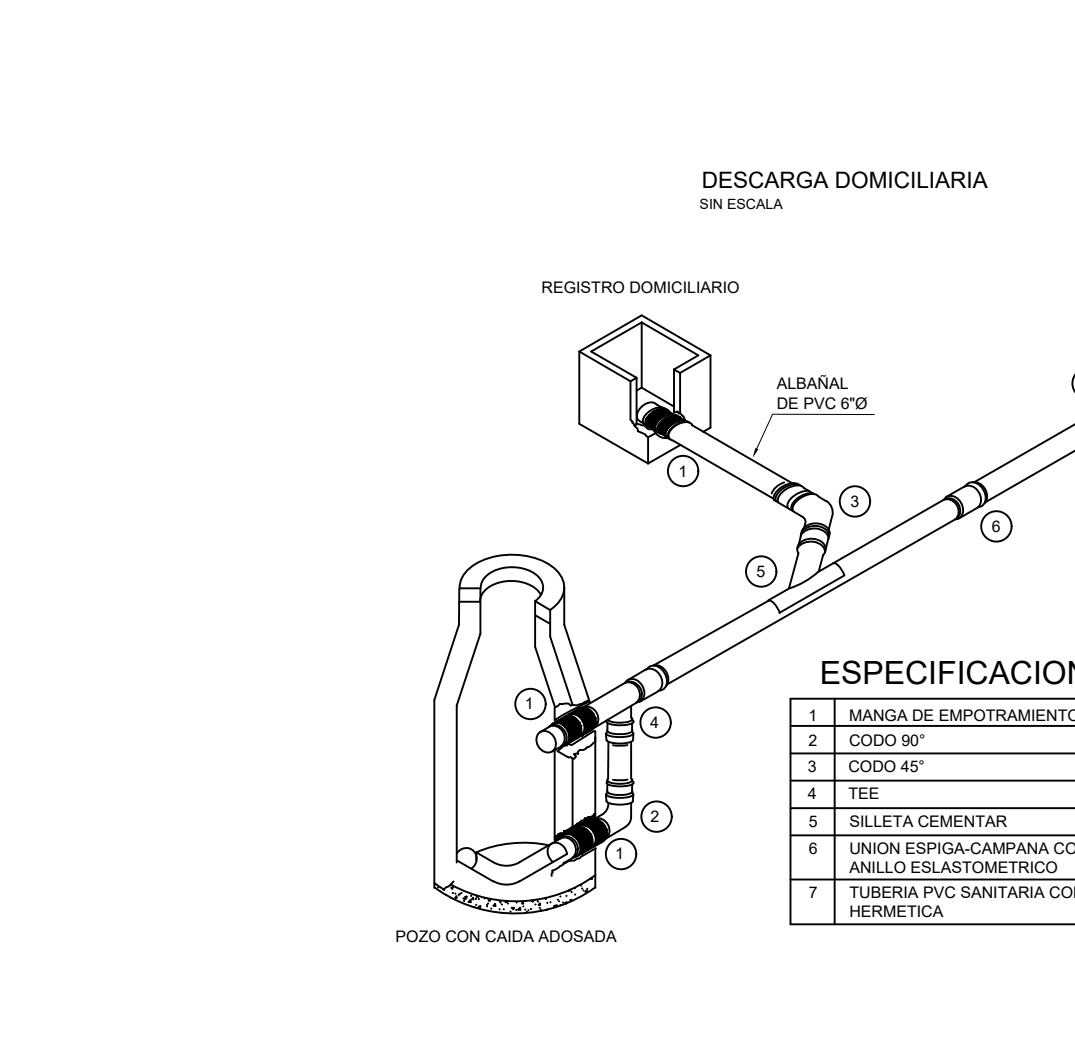
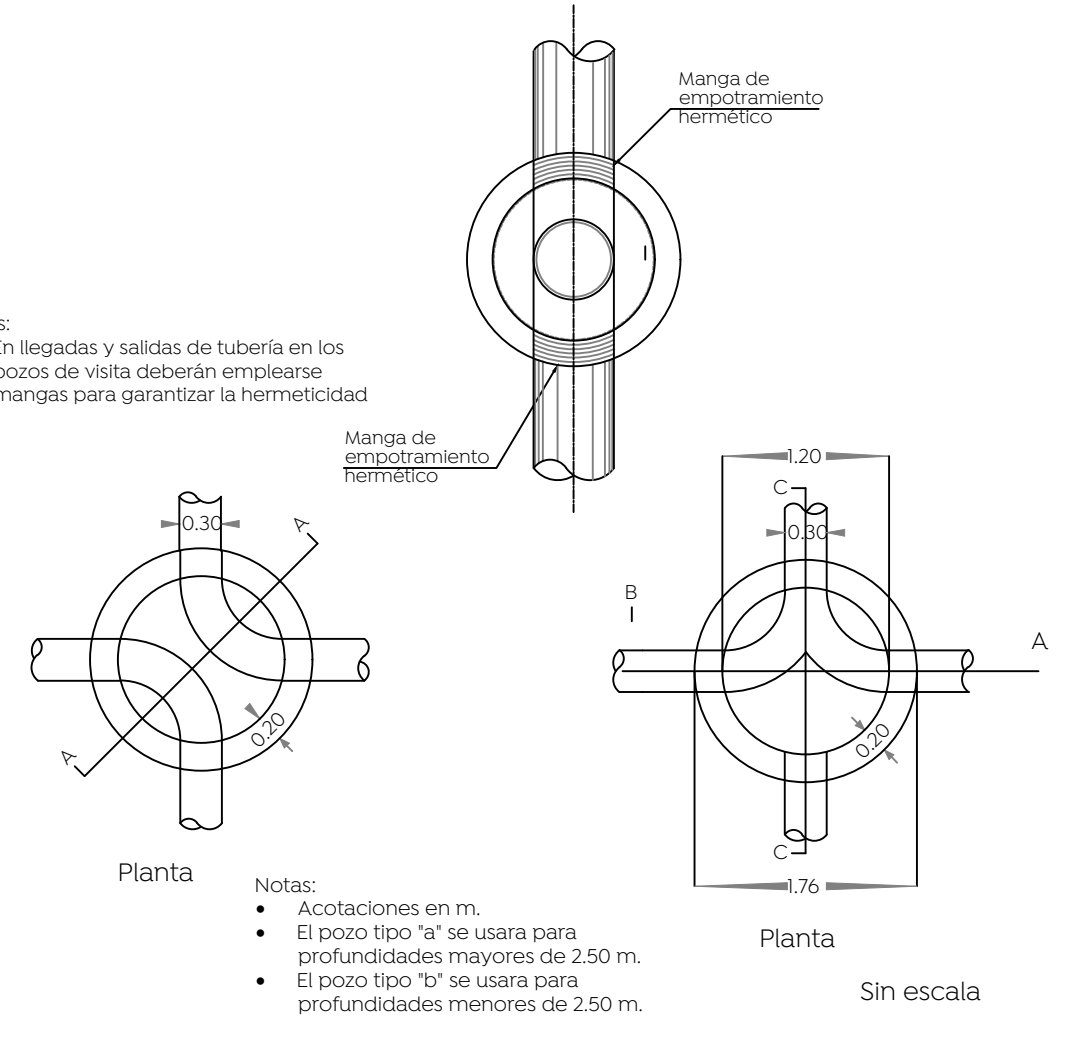
Armado en dalas para pozos de visita, según profundidad

H= 0 a 1.00 m 2#4 1#3 E #3 @ 10 cm.	H= 1.01 a 2.00 m 2#4 2#3 E #3 @ 12.5 cm.	H= 2.01 a 3.00 m 2#4 1#3 E #3 @ 12.5 cm.
H= 3.01 a 4.00 m 2#4 2#4 E #3 @ 15 cm.	H= 4.01 a 5.00 m 2#4 2#4 E #3 @ 15 cm.	H= 5.01 a 6.00 m 2#4 1#3 E #3 @ 15 cm.



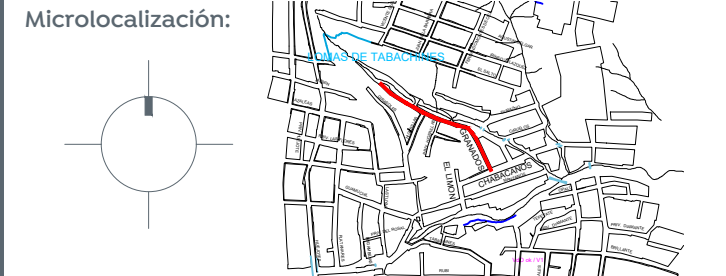
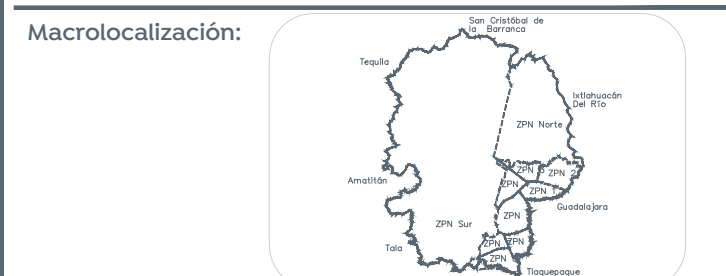
Datos de zanja

Díametro nominal (Ø) cm	Ancho puzg. cm	Profundidad mínima cm
61	24	130
45	18	110
40	16	100
35	14	90
30	12	85
25	10	80



ESPECIFICACIONES

- MANGA DE EMPOTRAMIENTO HERMETICO
- CODO 90°
- CODO 45°
- TEE
- SILLETA CEMENTAR
- UNION ESPIGA-CAMPANA CON ANILLO ELASTOMERICO
- TUBERIA PVC SANITARIA CON JUNTA HERMETICA



- Simbología:**
- Red sanitaria existente a conservar
 - Red sanitaria proyecto
 - Sentido de flujo sanitario
 - Pozo de visita
 - Registro con calda adosada
 - Registro con calda libre
 - Longitud-pendiente-dímetro
 - Cota de rasante
 - Profundidad
 - Cota de arrastre
 - Número de registro
 - Límite de Propiedad
 - Límite de banqueta proyecto
 - Pozo de visita Proyecto
 - Pozo de visita Existente