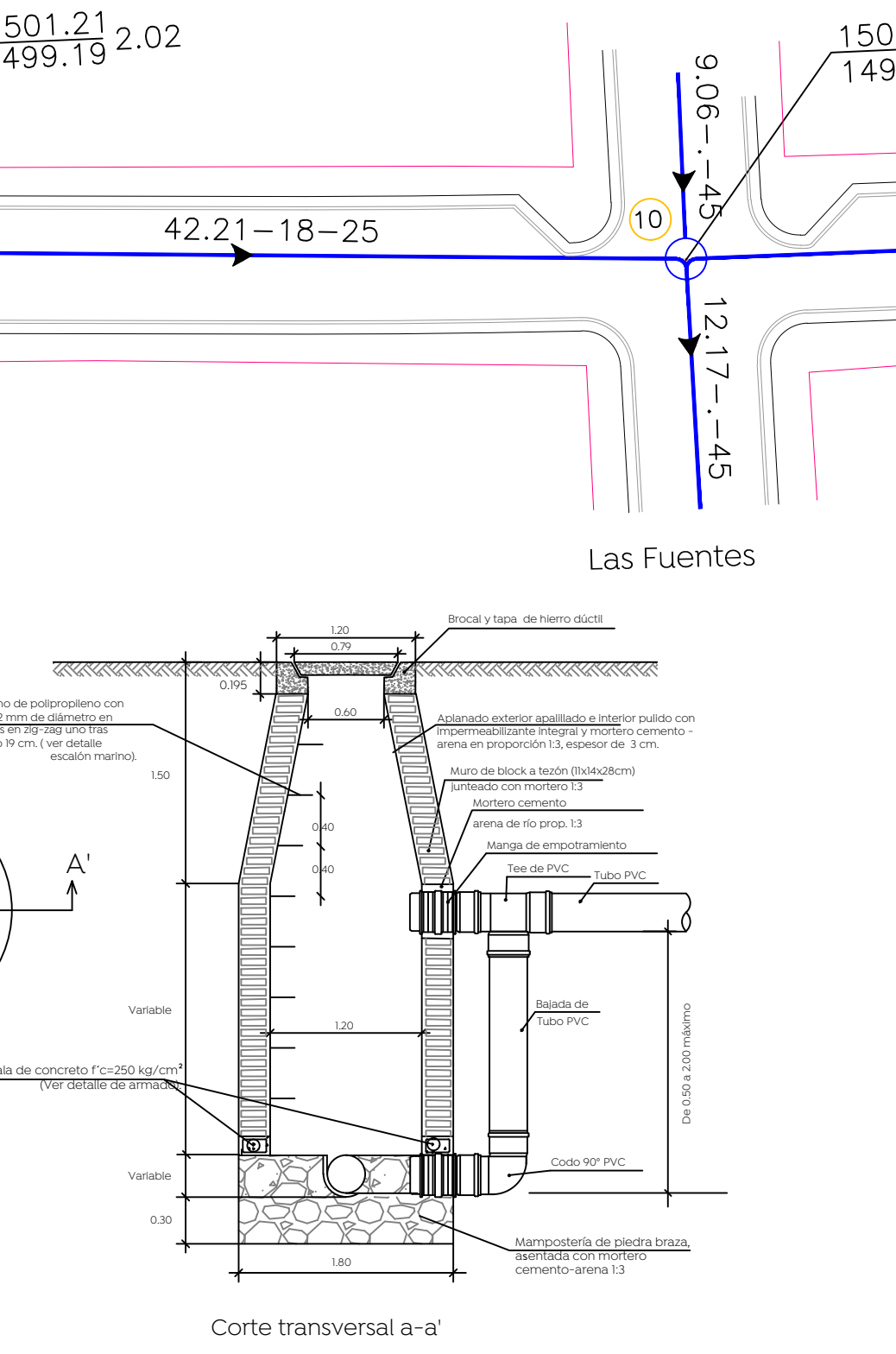
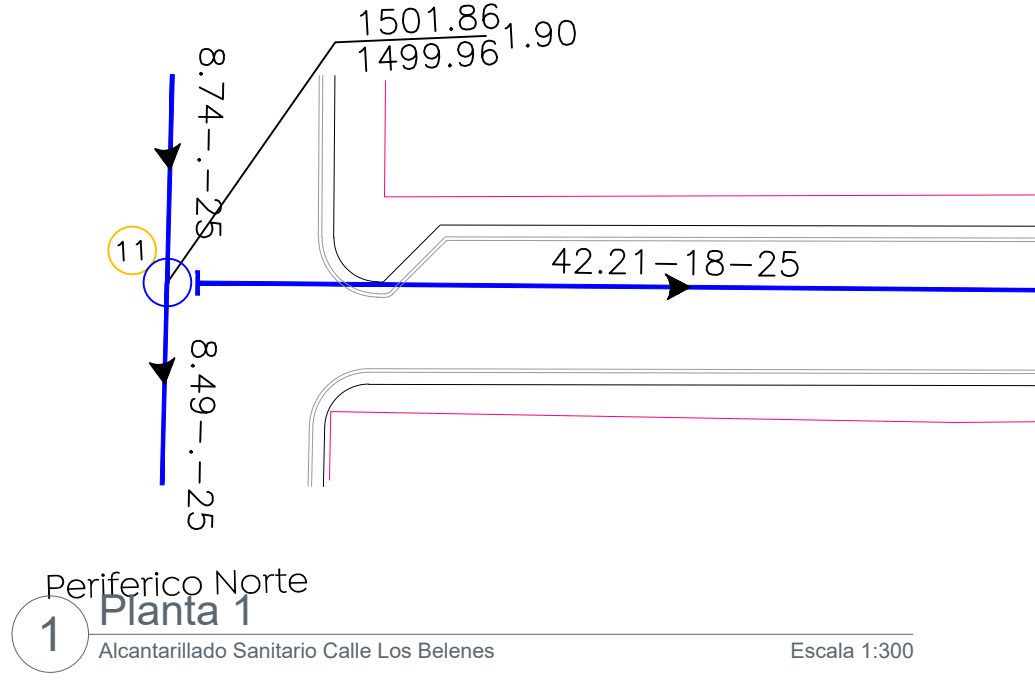
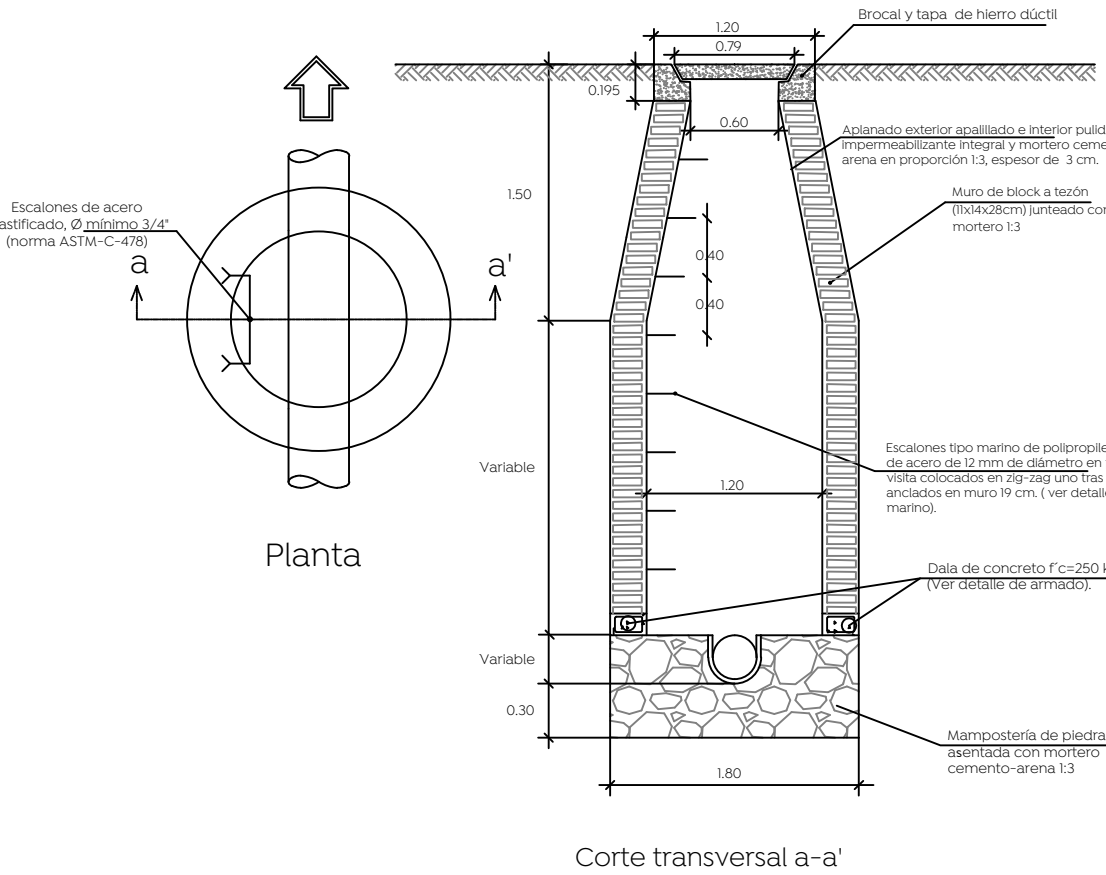
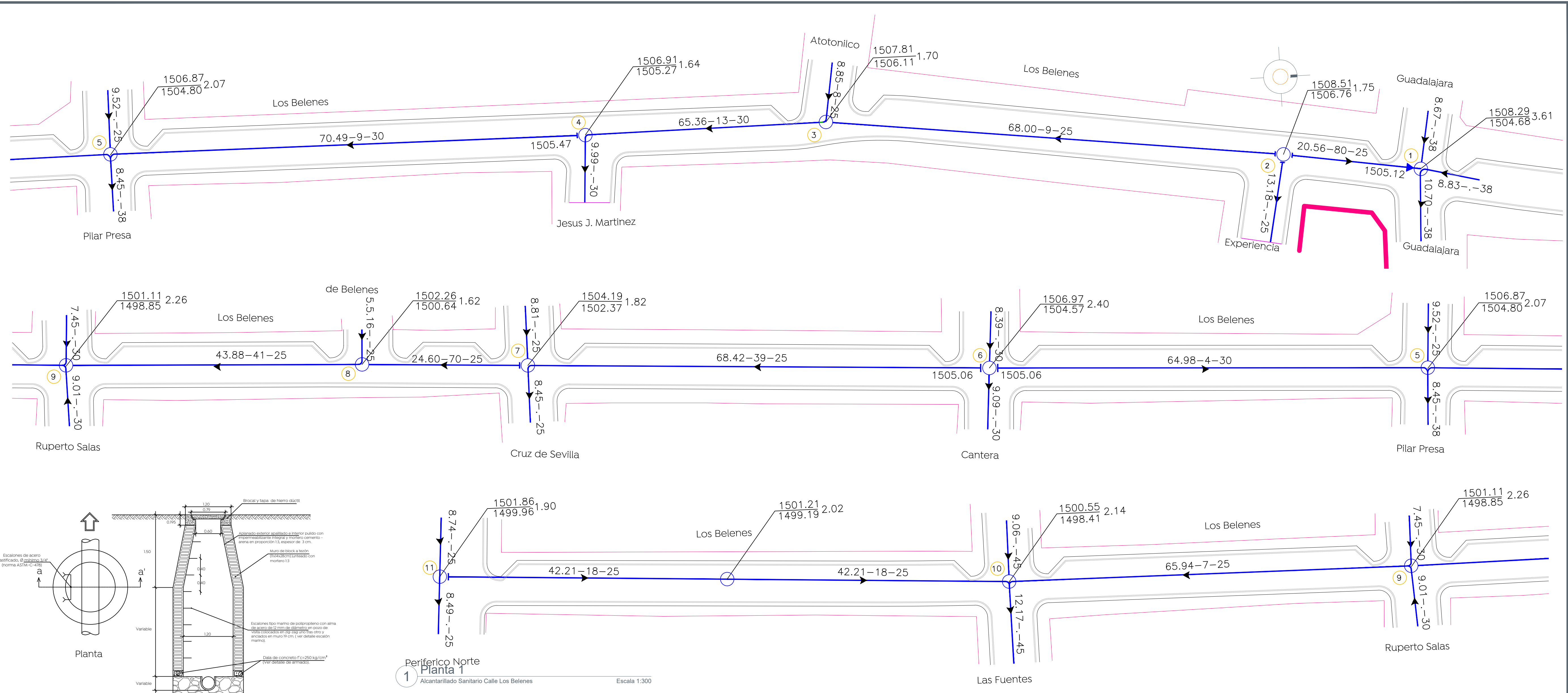


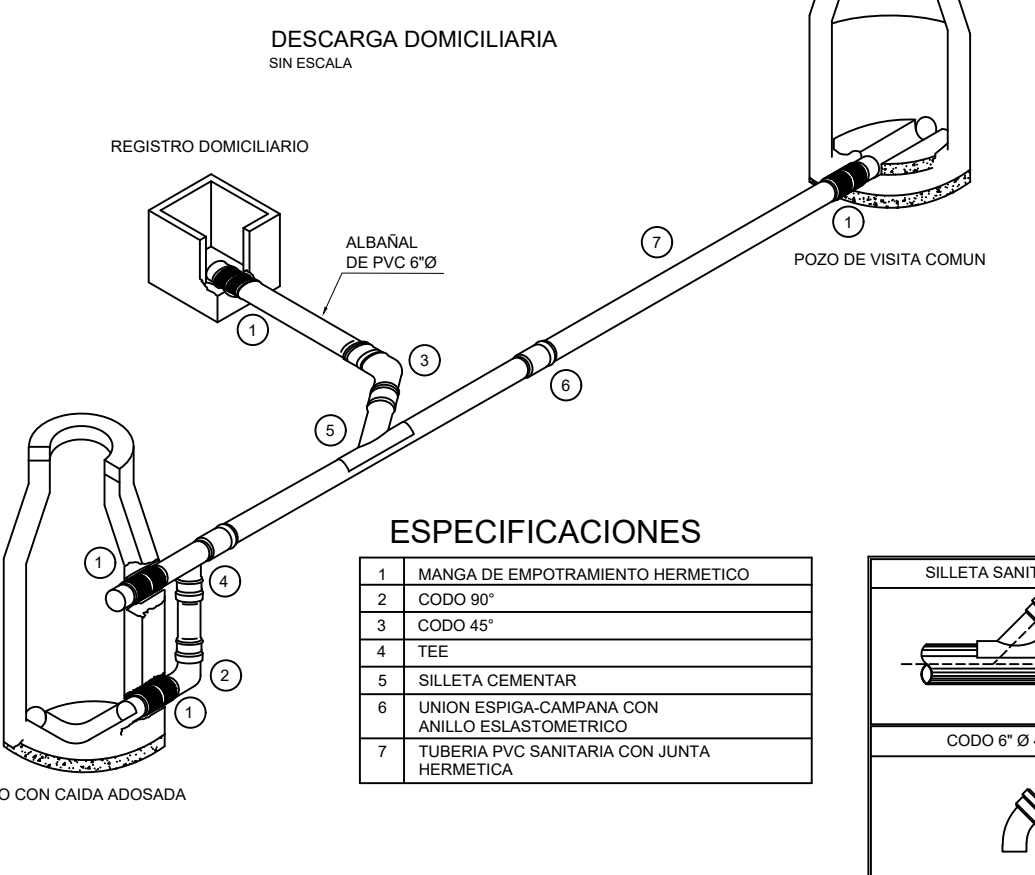
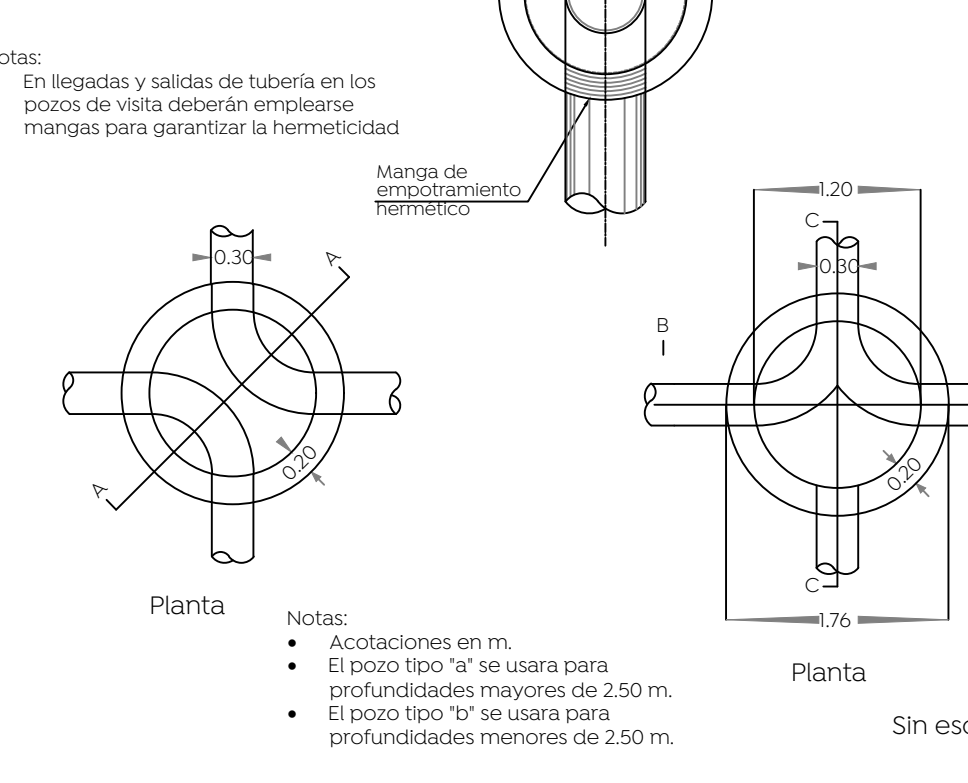
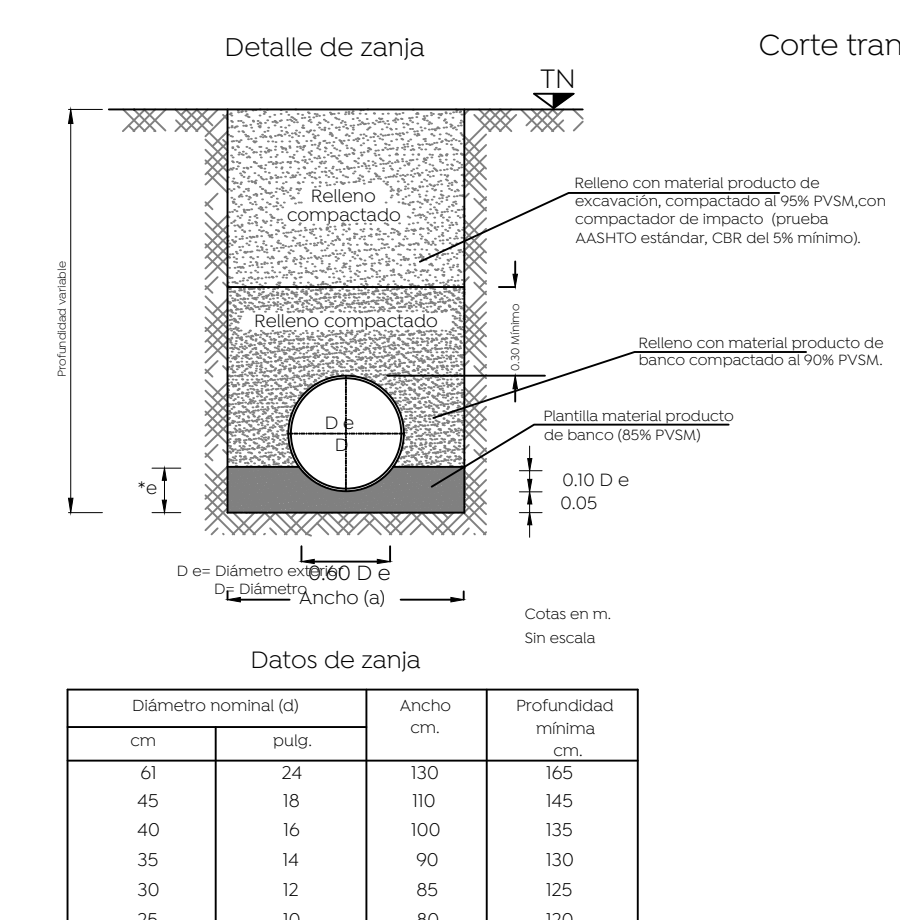
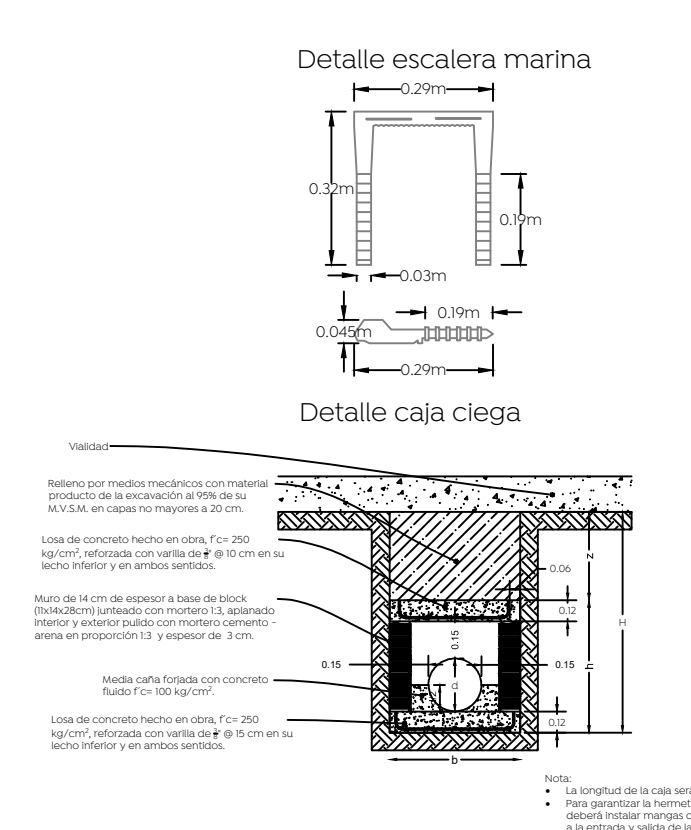
Simbología:

Red sanitaria existente a conservar	
Red sanitaria proyectado	
Sentido de flujo sanitario	
Pozo de visita	
Registro con caída adosada	
Registro con caída libre	
Longitud-pendiente-diámetro	
Cota de rasante	
Profundidad	
Cota de arrastre	
Número de registro	
Limite de banqueta proyecto	
Pozo de visita existente	
Limite de banqueta proyecto	
Limite de Propiedad	



Armado en dalas para pozos de visita, según profundidad

H= 0 a 1.00 m	H= 1.01 a 2.00 m	H= 2.01 a 3.00 m
2#4 1#3	2#4 2#3	2#4 1#3 3#5
H= 3.01 a 4.00 m	H= 4.01 a 5.00 m	H= 5.01 a 6.00 m
2#4 2#4 E #3 @ 15 cm.	2#4 2#4 E #3 @ 15 cm.	2#4 1#3 E #3 @ 15 cm.



ESPECIFICACIONES

- MANGA DE EMPOTRAMIENTO HERMETICO
- CODDO 90°
- CODDO 45°
- TEE
- SILLETA CEMENTARIA
- UNION ESPIGA CAMPANA CON ANILLO ELASTOMETRICO
- TUBERIA PVC SANITARIA CON JUNTA HERMETICA

SILLETA SANITARIA

CODDO 9° @ 45°

