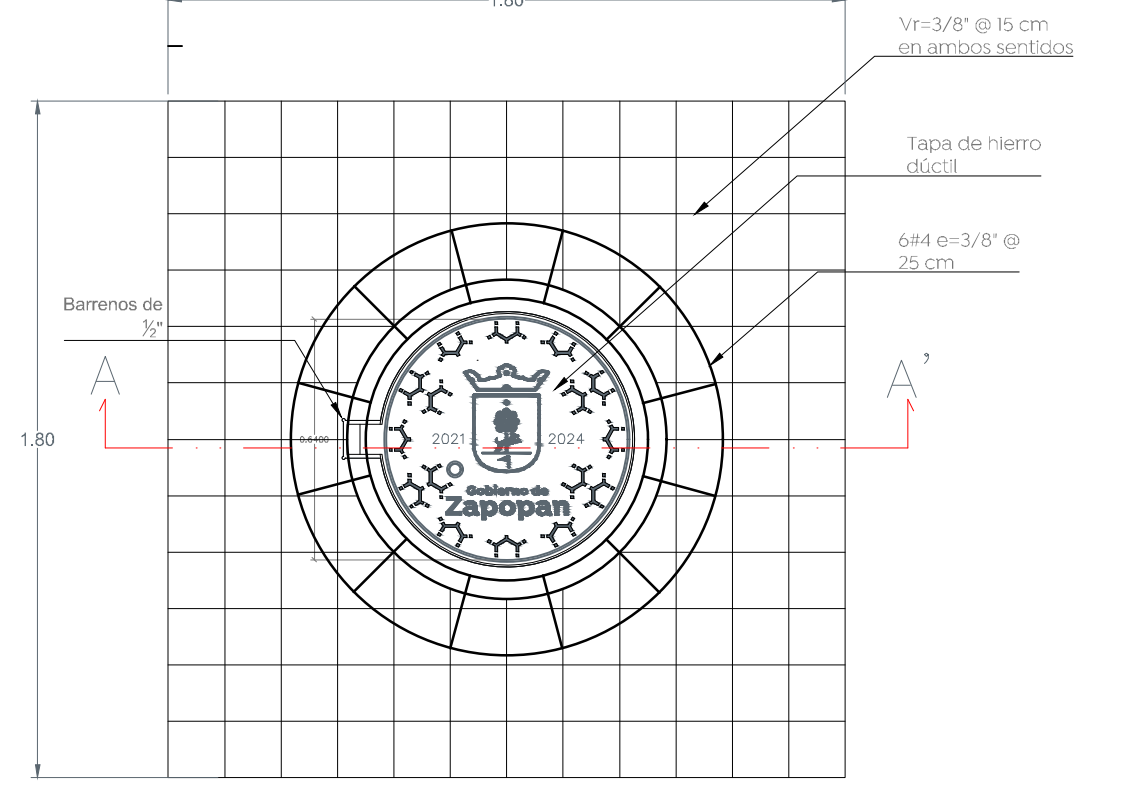
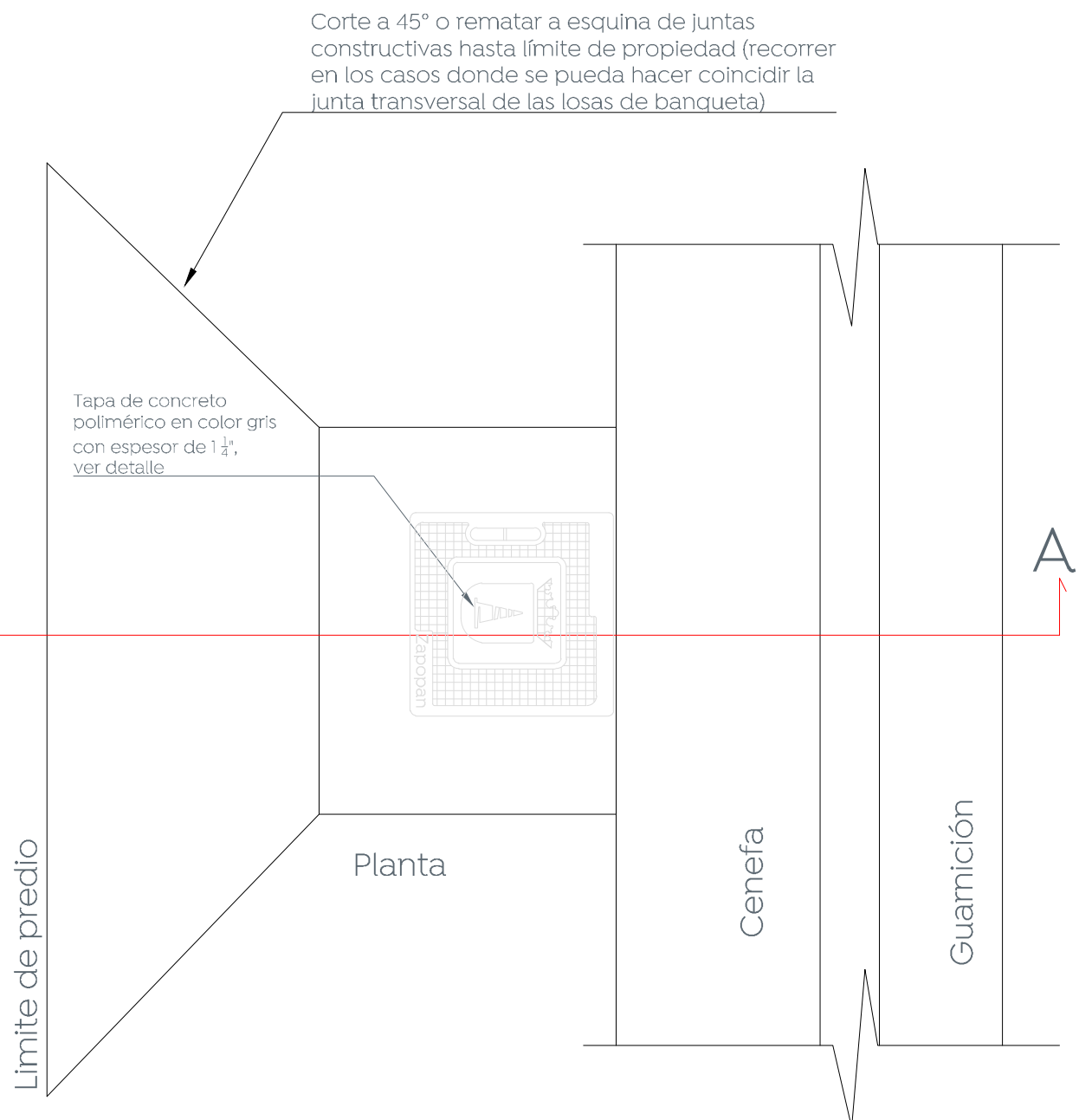
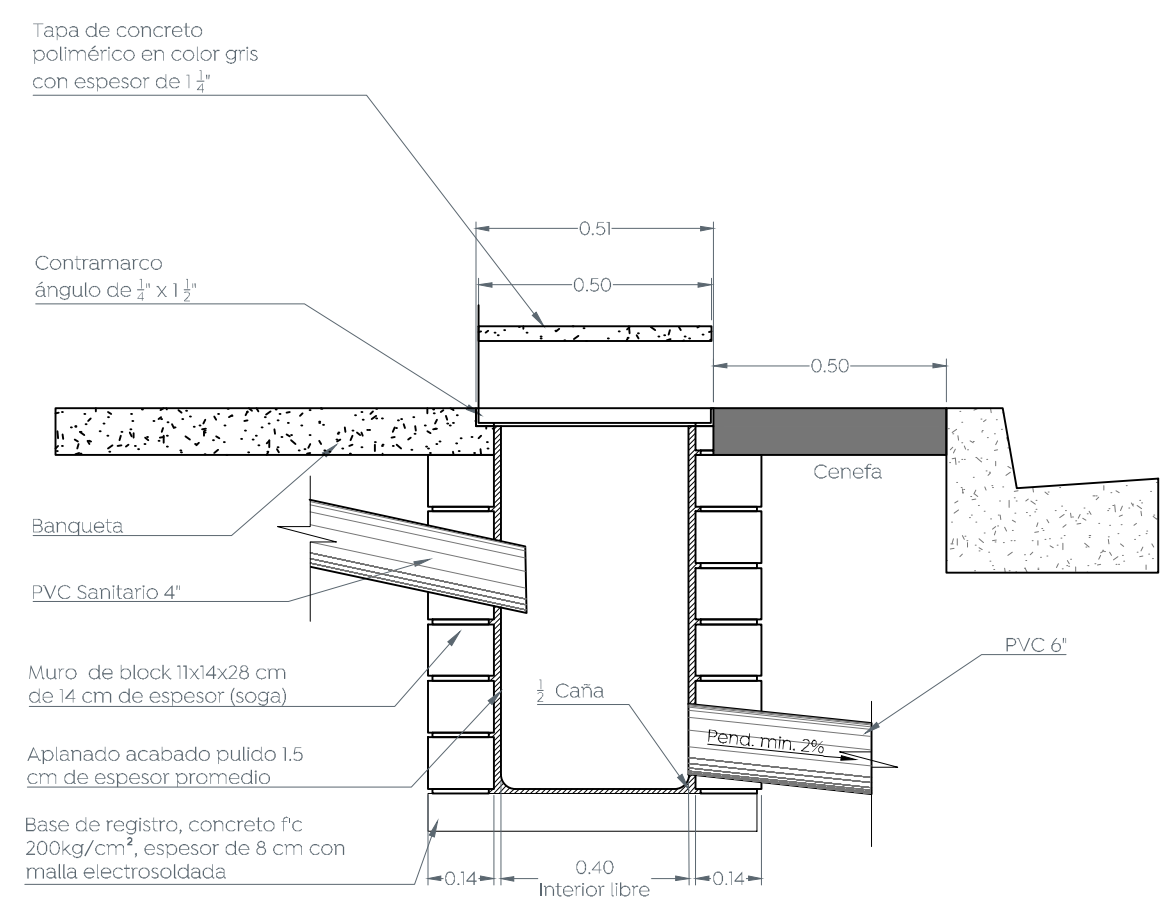
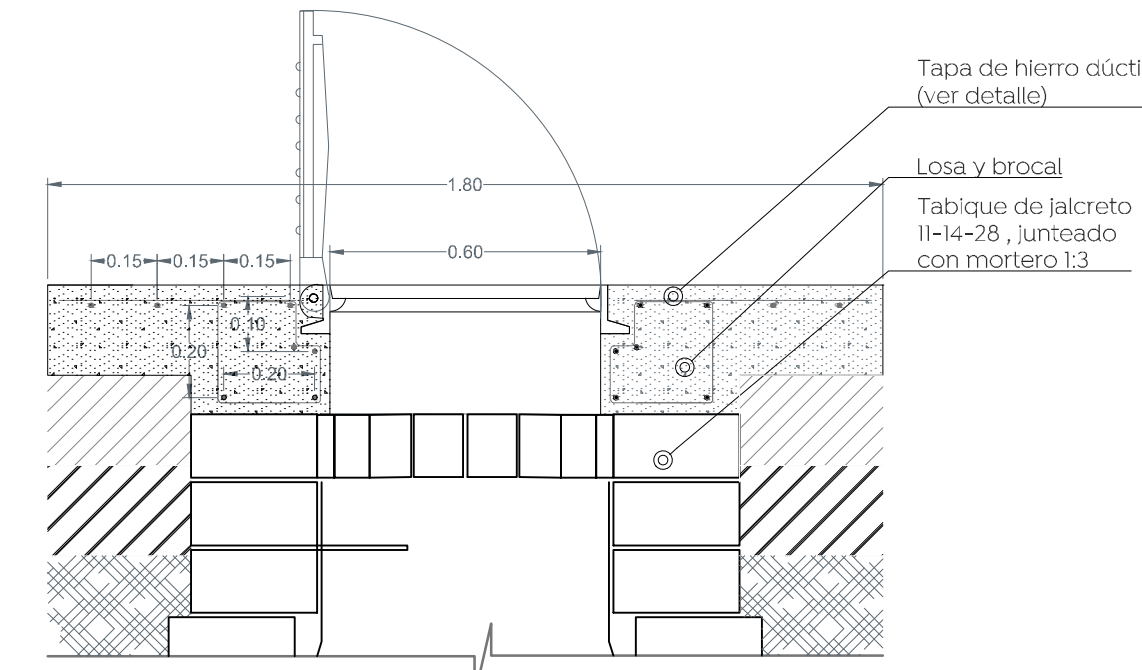


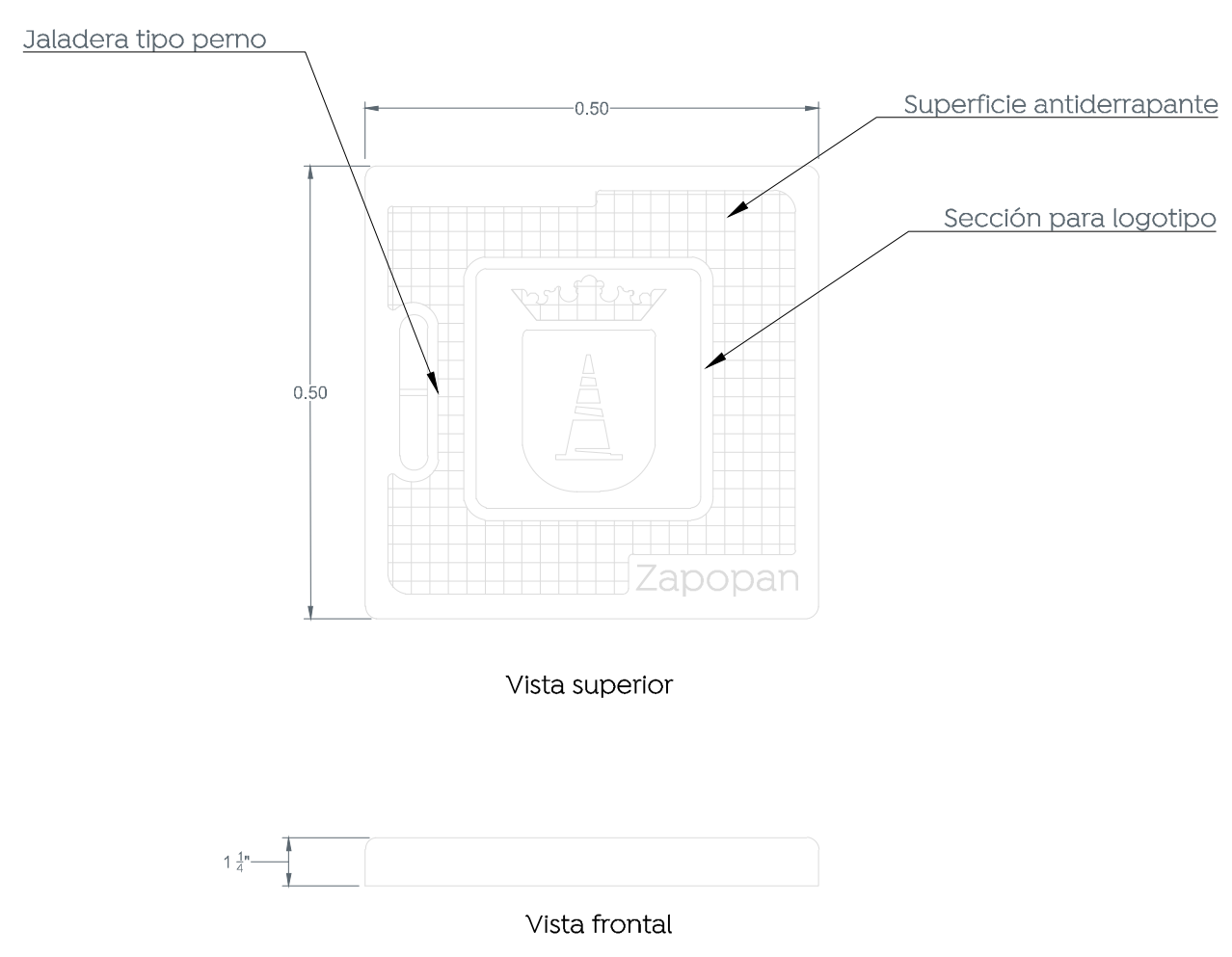
1 Detalle de junta constructiva Escala 1:2



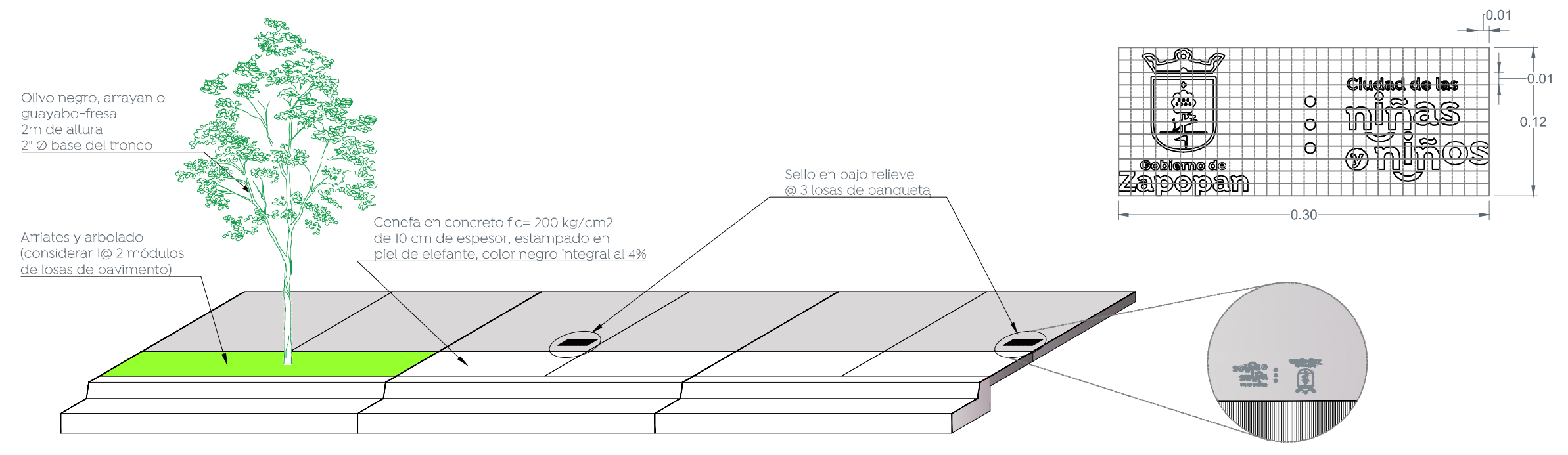
2 Detalle de brocal y tapa en pozos de visita Escala 1:20



4 Detalle de descarga domiciliaria S / E

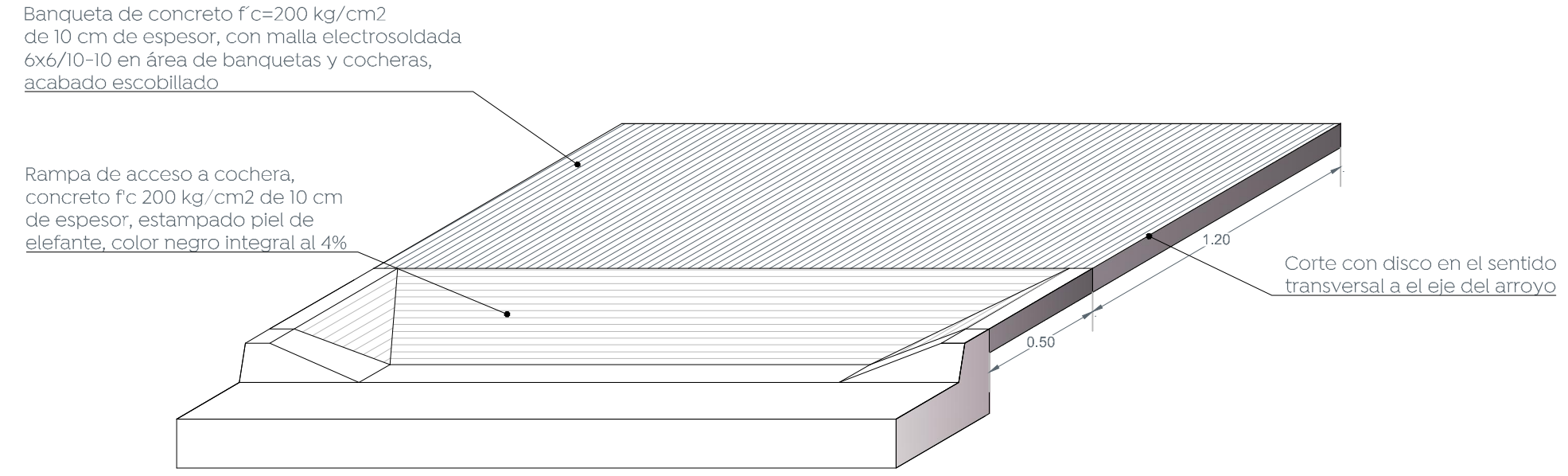
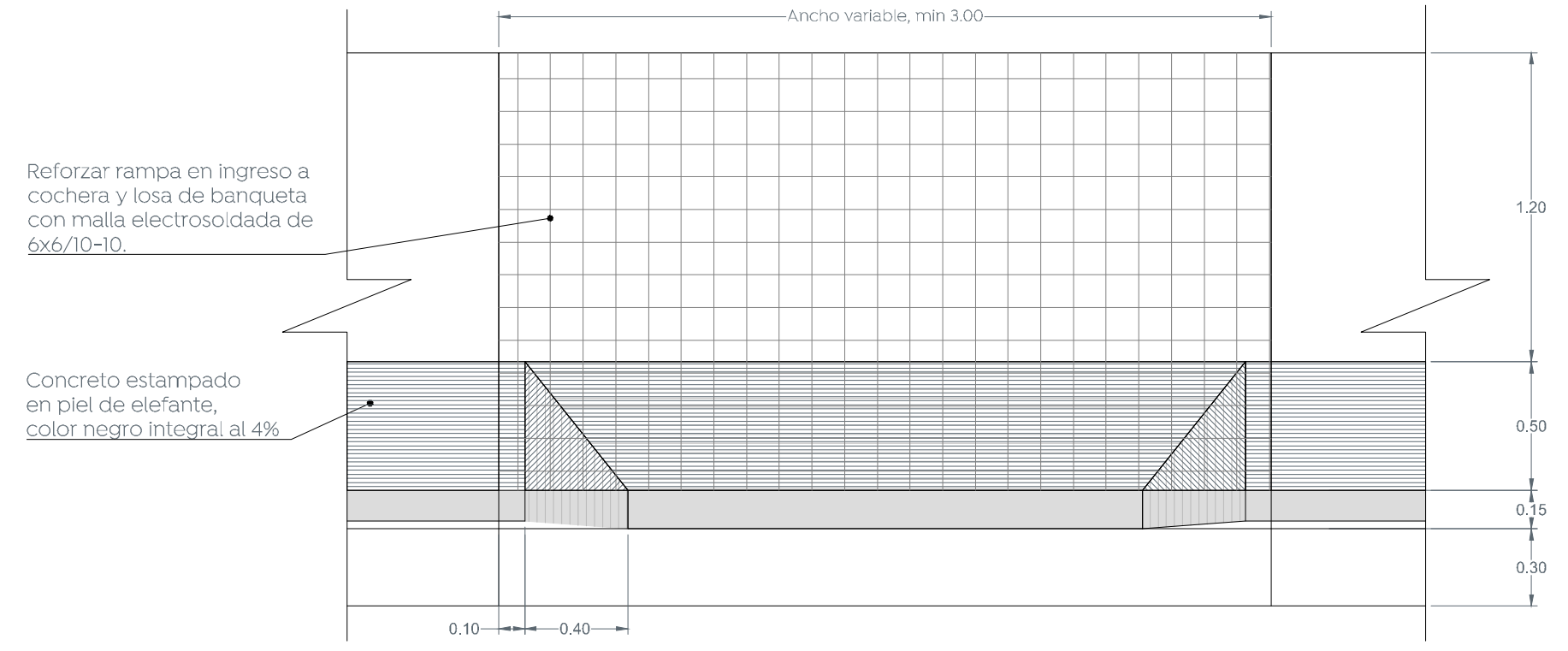


4.1 Detalle de tapa Escala 1:10

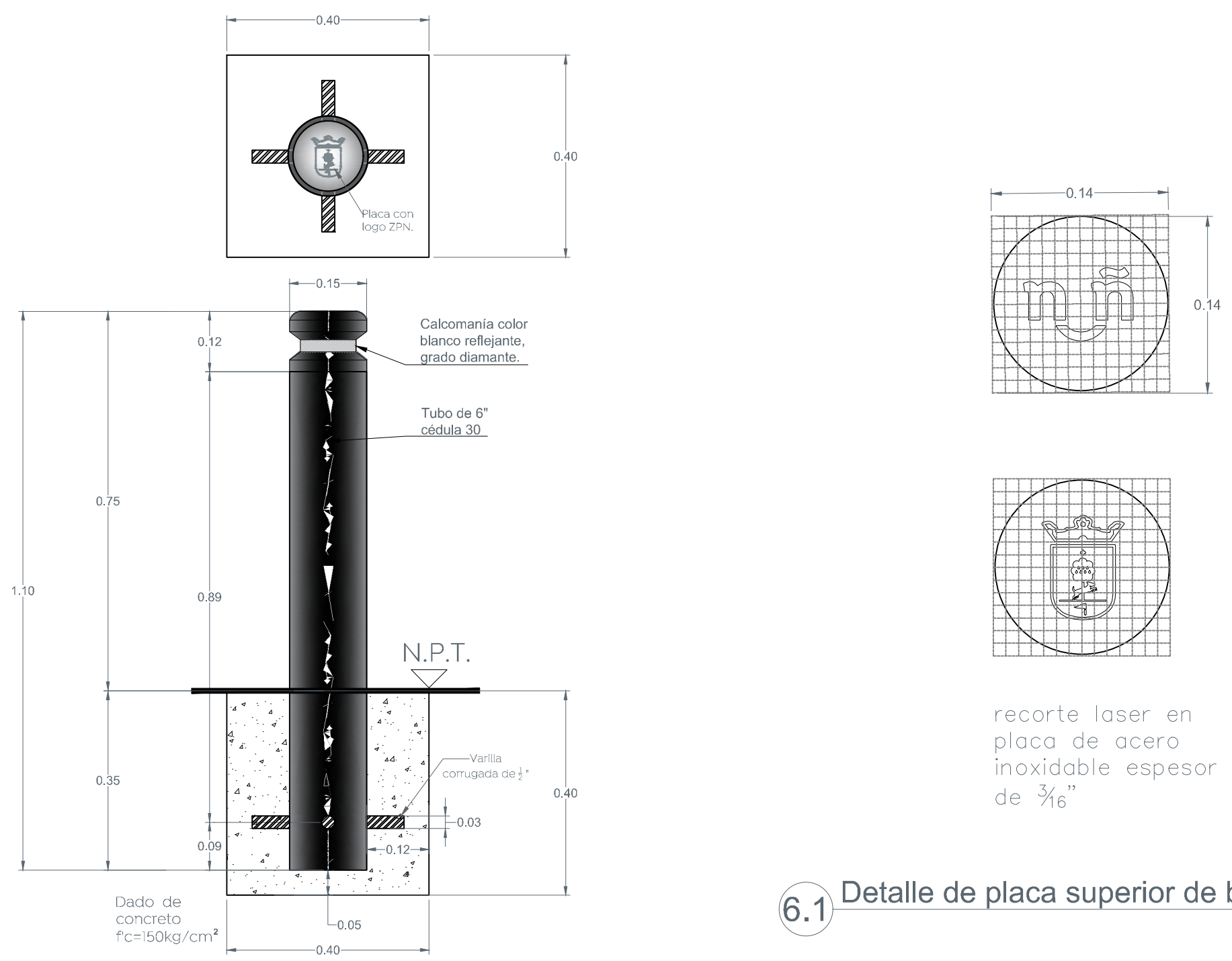


3 Detalle de configuración de banquetas Escala 1:50

3.1 Detalle de sellos en banquetas Escala 1:4



5 Detalle de rampas de cocheras Escala 1:25



6 Detalle de bolardos Escala 1:10

6.1 Detalle de placa superior de bolardos Escala 1:4



Simbología

Nombre del proyecto: Modernización a la Red de Vía Urbana, Zona Sur B, Incluye: pavimentación, alcantarillado sanitario, agua potable, banquetas, cruces peatonales, accesibilidad universal, señalética horizontal + vertical y obras complementarias, Municipio de Zapopan, Jalisco	
Contenido del plano: Planta general	
No. Contrato: DOPI-MUN-RM-PAV-LP-130-2022	
Director de Obras Públicas e Infraestructura:	
Ing. Ismael Jáuregui Castañeda	
Jefe de la Unidad de Estudios y Proyectos:	
Arq. Edwin Aguiar Escatet	
Jefe de área: Ingr. Norberto Esaú Romero Joya	Responsable del proyecto:
Ubicación: Col. El Colli Urbano, Zapopan, Jalisco	
Fecha: septiembre 2022	
Escala: Indicada	
Acotaciones: Metros	
Clave: DET-01	