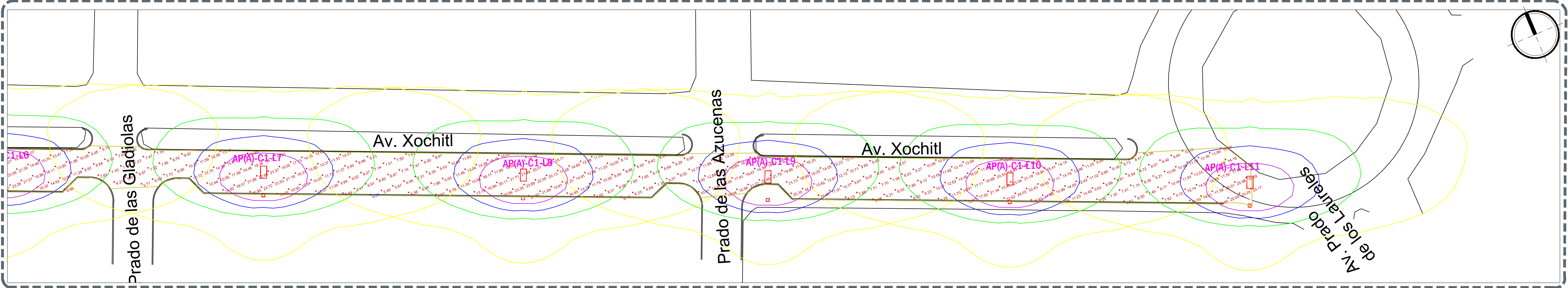


01 Planta Fotométrico
 FOT-01 Escala 1:350



02 Planta Fotométrico
 FOT-01 Escala 1:350

Symbol	Label	Quantity	Manufacturer	Catalog Number	Description	Lamp	Number Lamps	Filename	Lumens Per Lamp	Light Loss Factor	Wattage
	A	11	SIGNIFY Lumec	RFS-72W32LED4K-G2-R2M	RoadFocus LED Cobra Head - Small (RFS), 32 LED's, 4000K CCT, TYPE R2M OPTIC.	(2) LEDgine ARRAY(S) DRIVEN AT 700mA	1	rfs-72w32led4k-g2-r2m.ies	9406	0.9	73

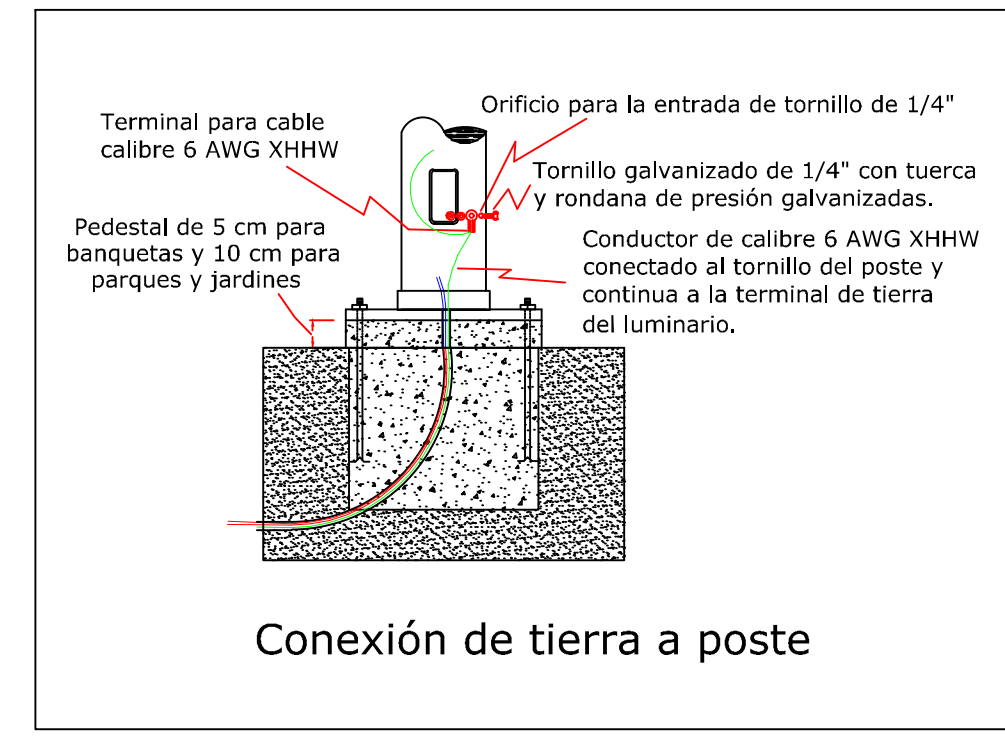
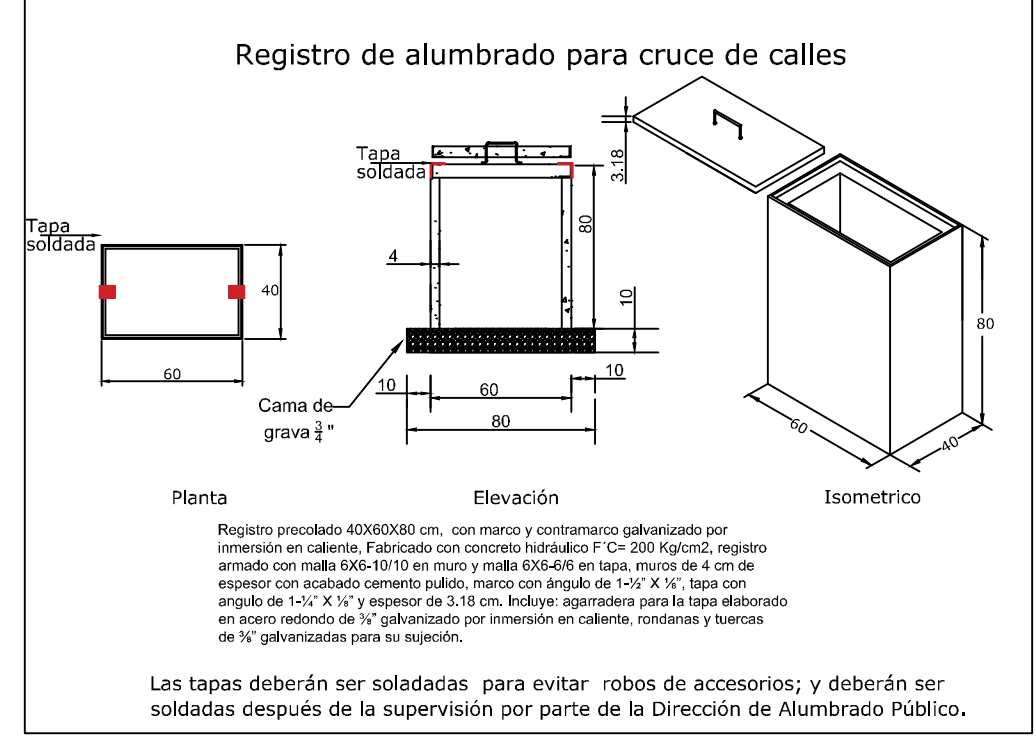
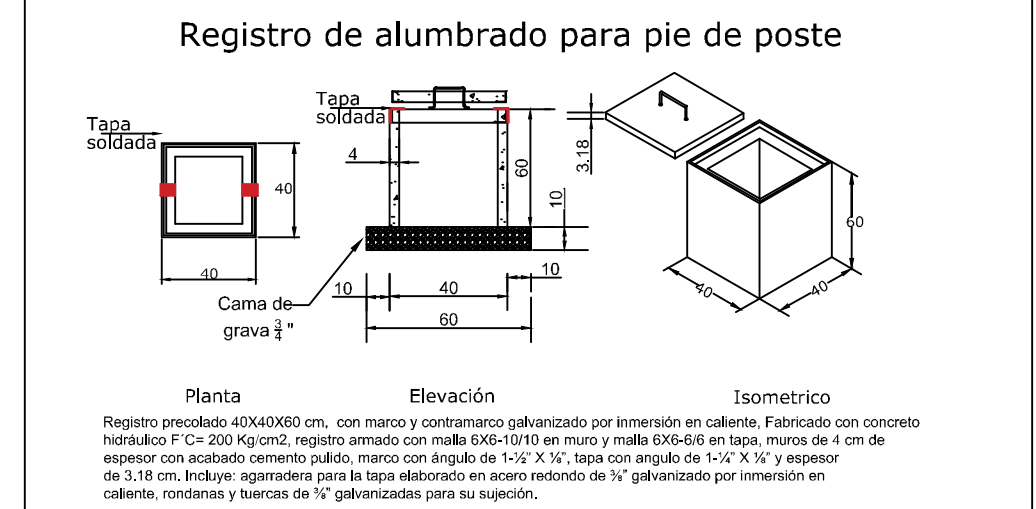
Description	Symbol	Avg	Max	Min	Max/Min	Avg/Min
Calle Xochitl	+	13.55 lux	24.29 lux	5.24 lux	4.6:1	2.6:1

Description	# Luminaires	Total Watts	Area	Density
Calle Xochitl	11	803.00 W	2732.83 m ²	0.29 W/m ²

Tabla 1. Valores máximos de DPEA, iluminancia mínima promedio y valor máximo de la relación de uniformidad promedio para vialidades con pavimento tipo R1

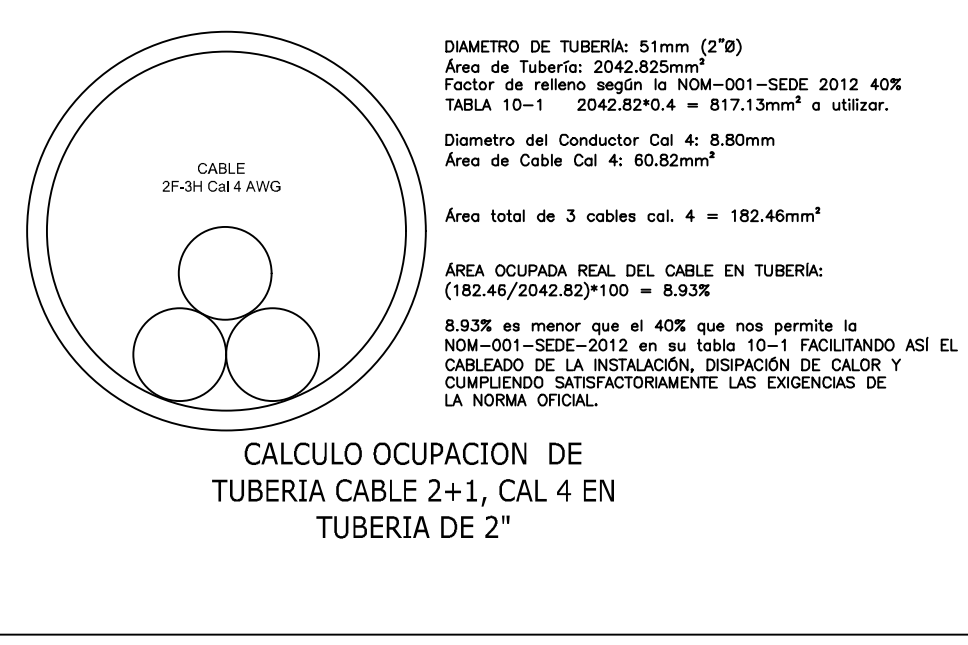
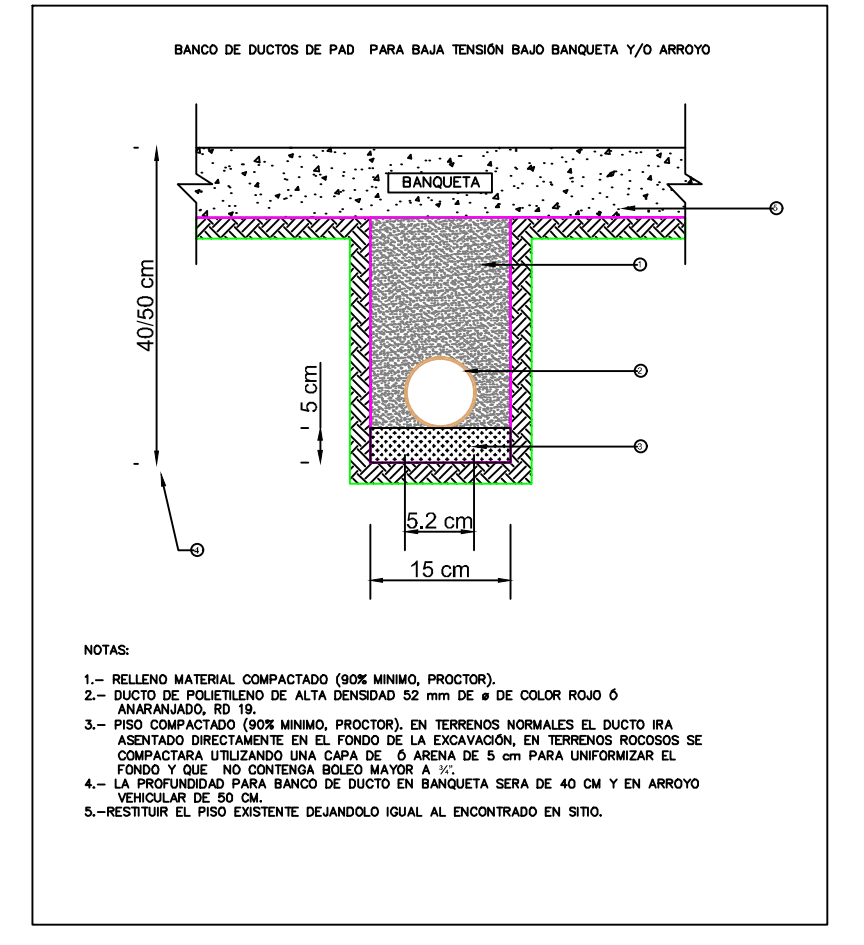
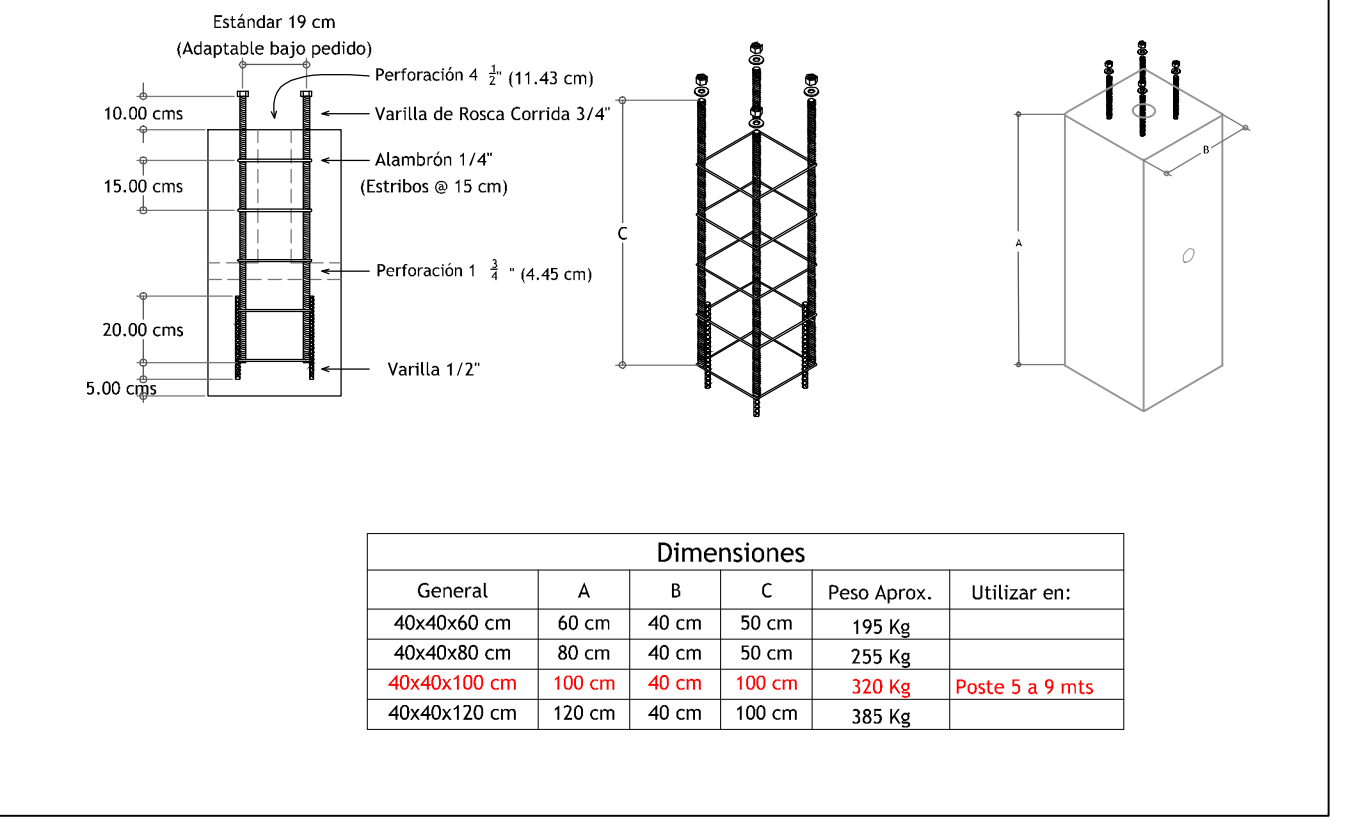
Clasificación de Vialidad	Iluminancia mínima promedio [lx]	Relación de uniformidad promedio máxima EgomEmm	DPEA [W/m2]			
			Ancho de calle [m]			
			< 9,0	≥ 9,0 y < 10,5	≥ 10,5 y < 12,0	≥ 12,0
Autopistas y carreteras	4	3 a 1	0,32	0,28	0,26	0,23
Vías de acceso controlado y vías rápidas	10	3 a 1	0,71	0,66	0,61	0,56
Vías principales y ejes viales	12	3 a 1	0,86	0,81	0,74	0,69
Vías secundarias residencial Tipo A	6	6 a 1	0,41	0,52	0,48	0,44
Vías secundarias residencial Tipo B	5	6 a 1	0,35	0,33	0,30	0,28
Vías secundarias industrial Tipo C	3	6 a 1	0,26	0,23	0,19	0,17

Registros de alumbrado publico



Conexión de tierra a poste

Ancla de concreto precolada



NOTAS:
 -De no respetarse las especificaciones fotométricas de la luminaria, materiales eléctricos y equipos eléctricos no se garantiza se cumplan los parámetros antes anunciados, toda omisión a la memoria técnica y al proyecto en general será responsabilidad de quien ejecute la obra, ya que al llevarse a cabo no se garantiza el cumplimiento de las Normas Oficiales Mexicanas y por tanto la recepción de obra por parte de la Dirección de Alumbrado Público de Zapopan.

La Dirección de Alumbrado Público del Municipio de Zapopan, revisó y dio visto bueno al presente proyecto de alumbrado público con vigencia de un año a partir del día _____ del 20____

Revisó Validó

Revisó proyecto Validó área técnica

Vo. Bo.

Vo. Bo. Dirección de Alumbrado Público de Zapopan

Nombre del proyecto: Modernización a la Red de Vía Urbana, Zona Sur B, incluye: pavimentación, alcantarillado sanitario, agua potable, banquetas, cruces peatonales, accesibilidad universal, señalética horizontal - vertical y obras complementarias, Municipio de Zapopan, Jalisco

Contenido del plano: Estudio Fotométrico

No. Contrato: DOPI-MUN-RM-PAV-LP-130-2022

Director de Obras Públicas e Infraestructura: Ing. Ismael Jáuregui Castañeda

Jefe de la Unidad de Estudios y Proyectos: Arq. Edwin Aguilar Escatel

Jefe de área: Inar. Norberto Esaú Romero Joya

Empresa: Ing. Adhán Yigael Gurrola Soto. PEJ 10563628

Ubicación: Col. El Zapote, Zapopan, Jalisco

Fecha: septiembre 2022
 Escala: Indicada
 Acotaciones: Metros
 Clave: FOT-01