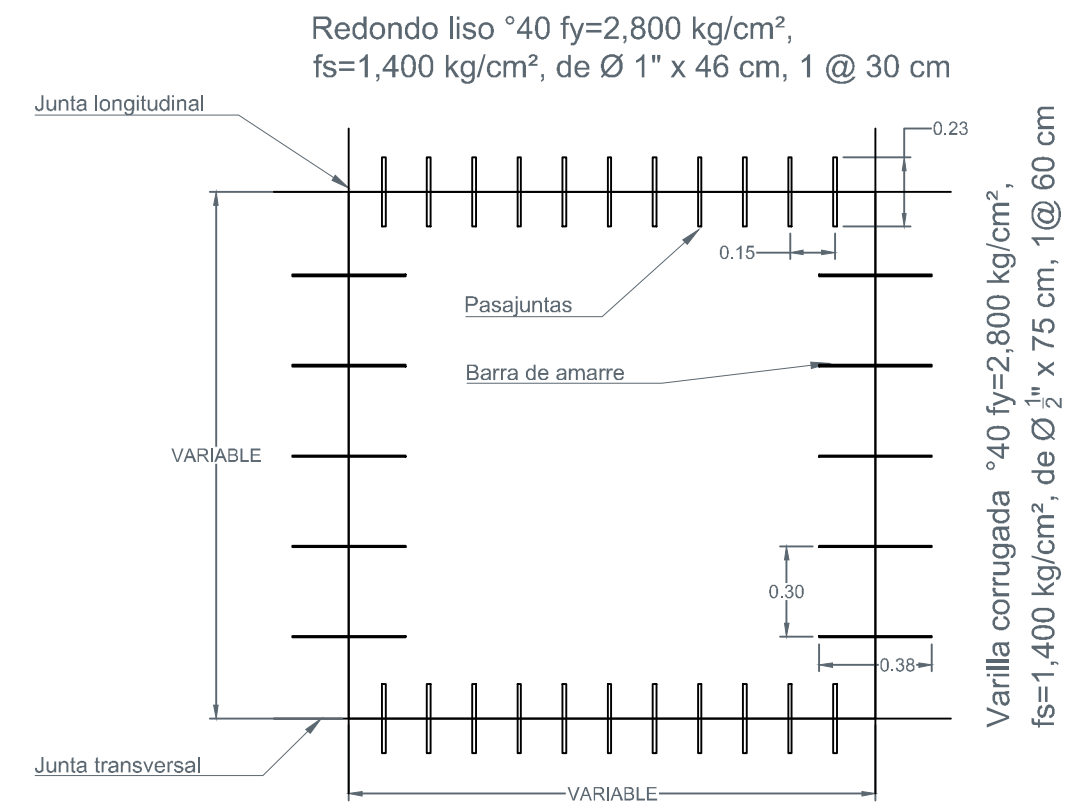
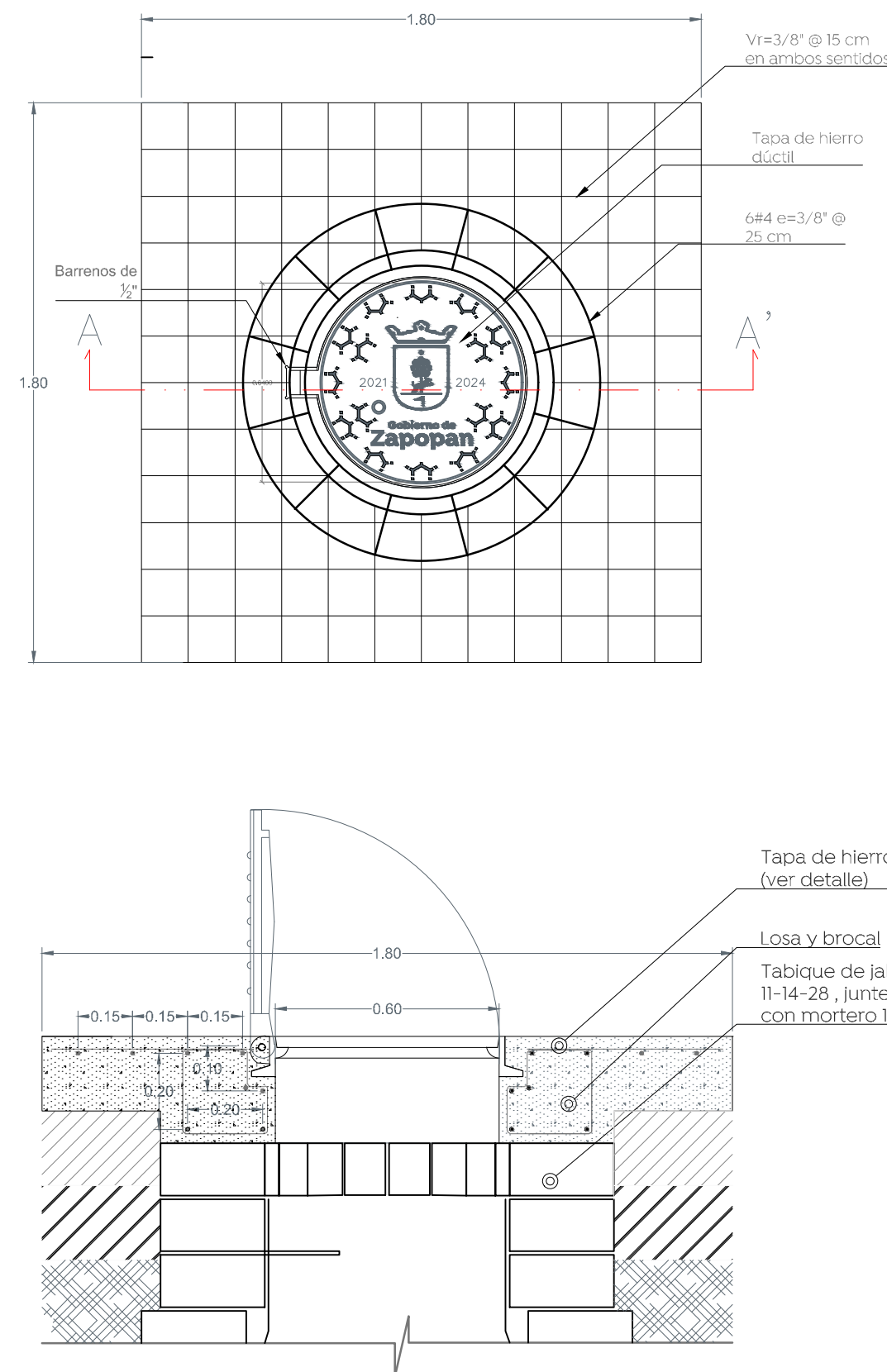


1 Conformación de Pavimento  
Escala 1:10

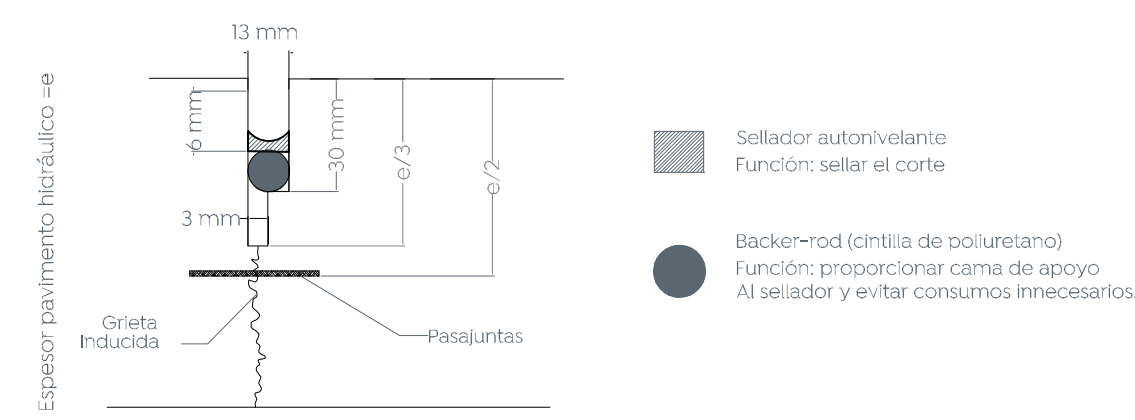


\*La relación largo/ancho de las losas debe estar entre 0.71 y 1.40

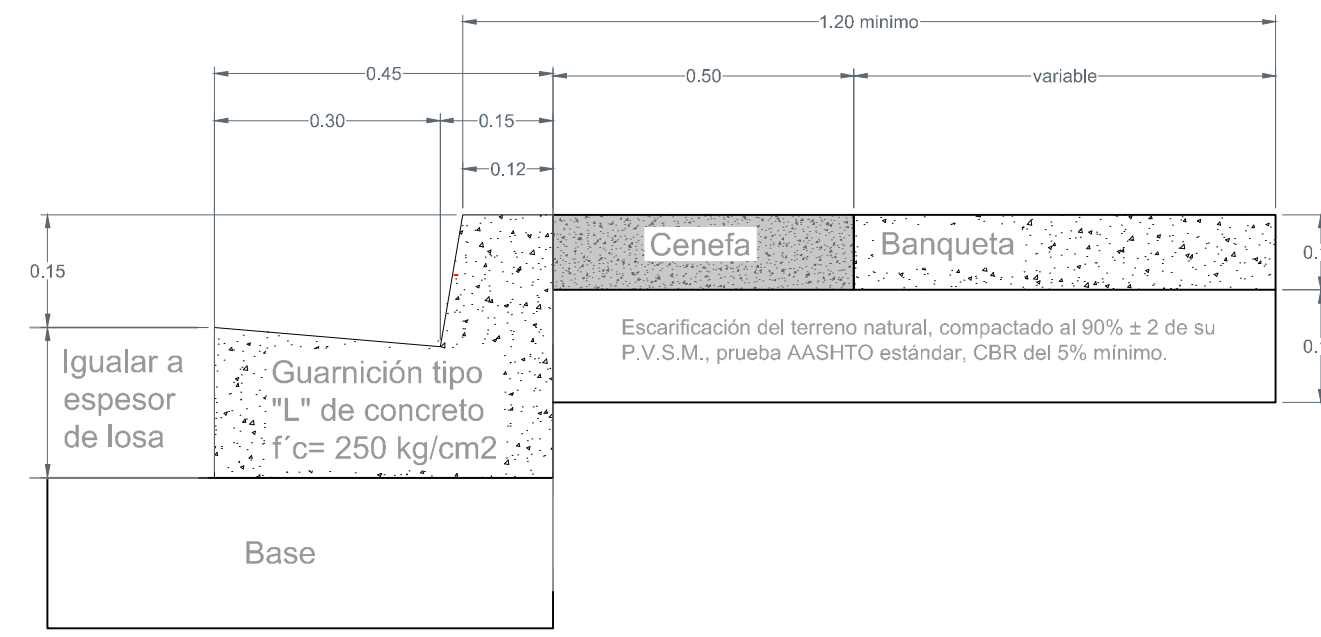
2 Modulación de losas, pasajuntas y barras de amarre  
Escala 1:50



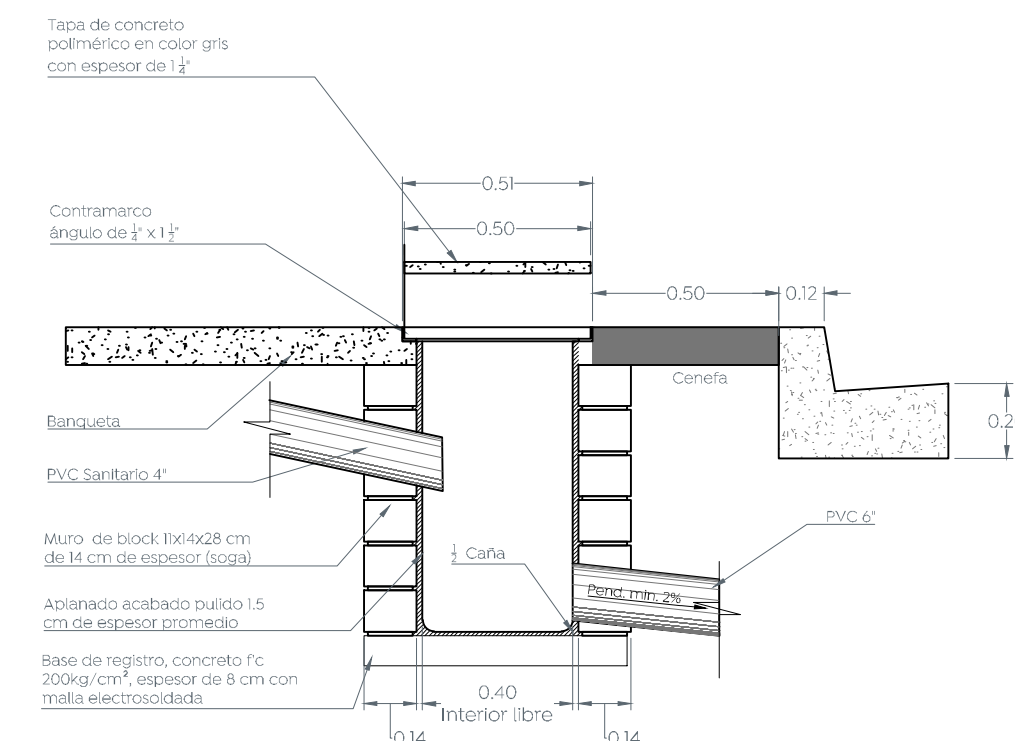
3 Detalle de brocal y tapa en pozos de visita  
Escala 1:20



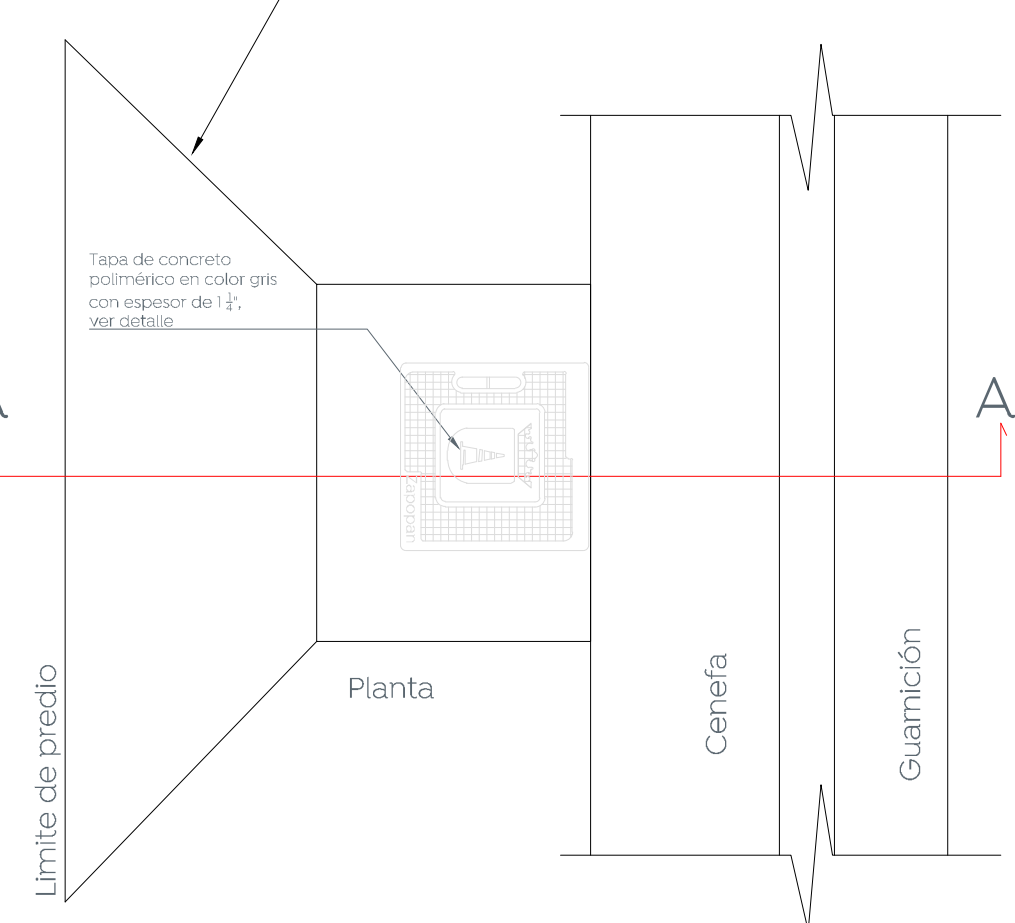
4 Detalle de junta constructiva  
Escala 1:2



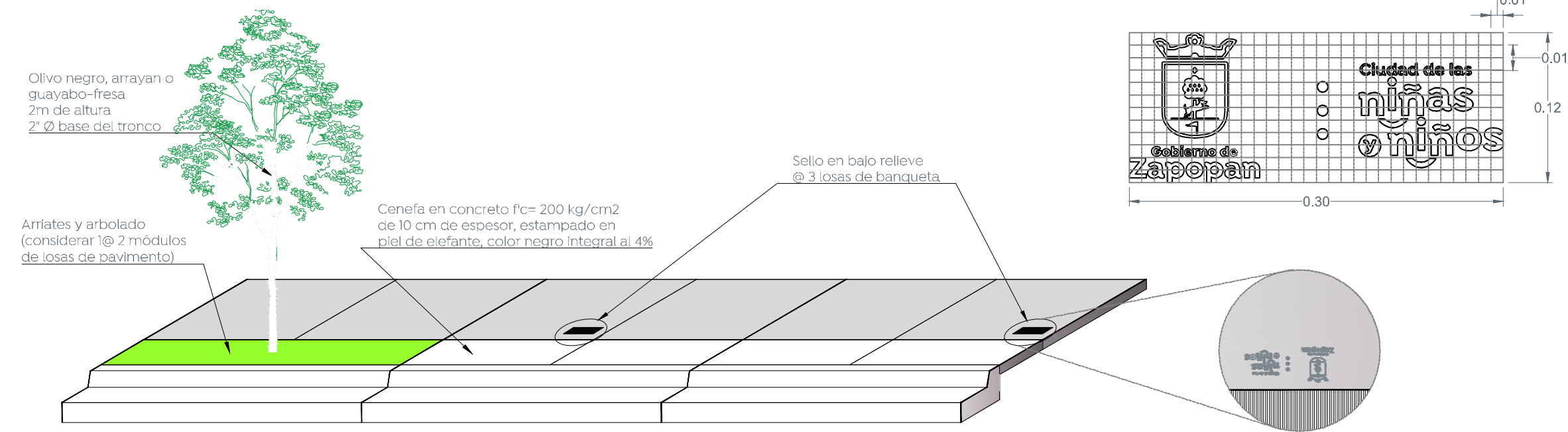
5 Detalle de Guarnición  
Escala 1:10



Corte a 45° o rematar a escuadra de juntas constructivas hasta límite de propiedad (recorner en los casos donde se pueda hacer coincidir la junta transversal de las losas de banquetas)

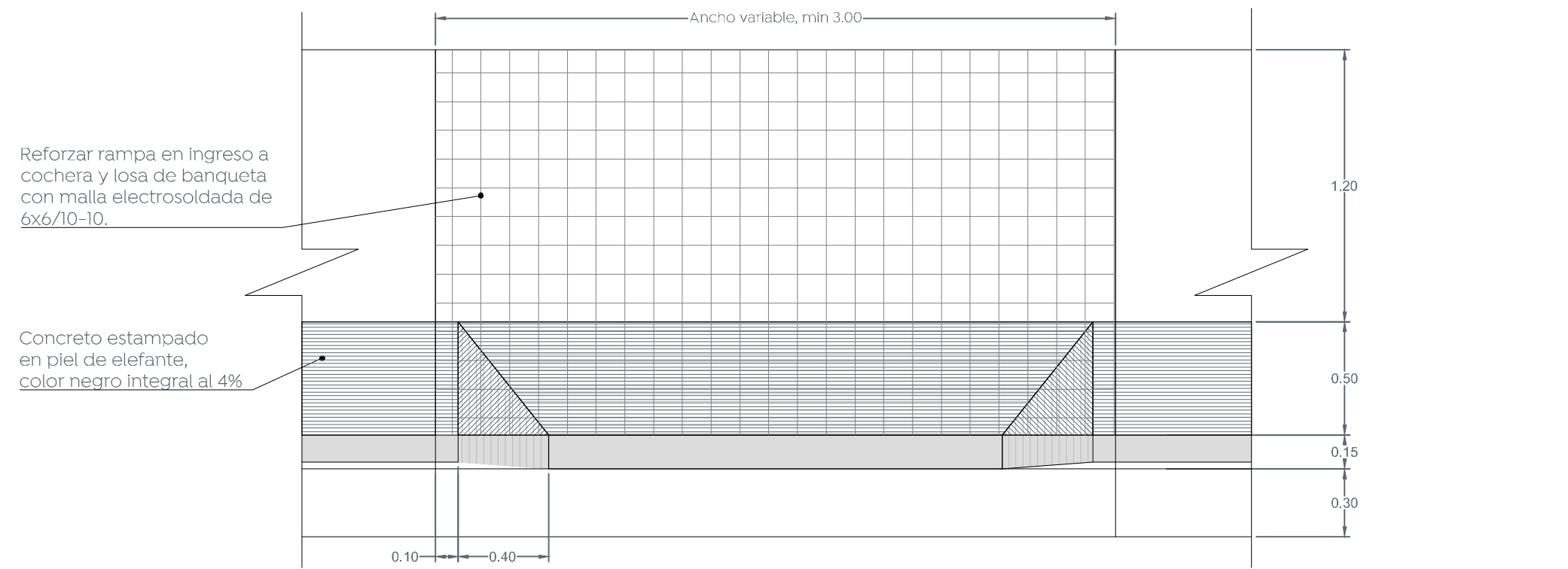


6 Detalle de descarga domiciliaria  
Escala 1:20

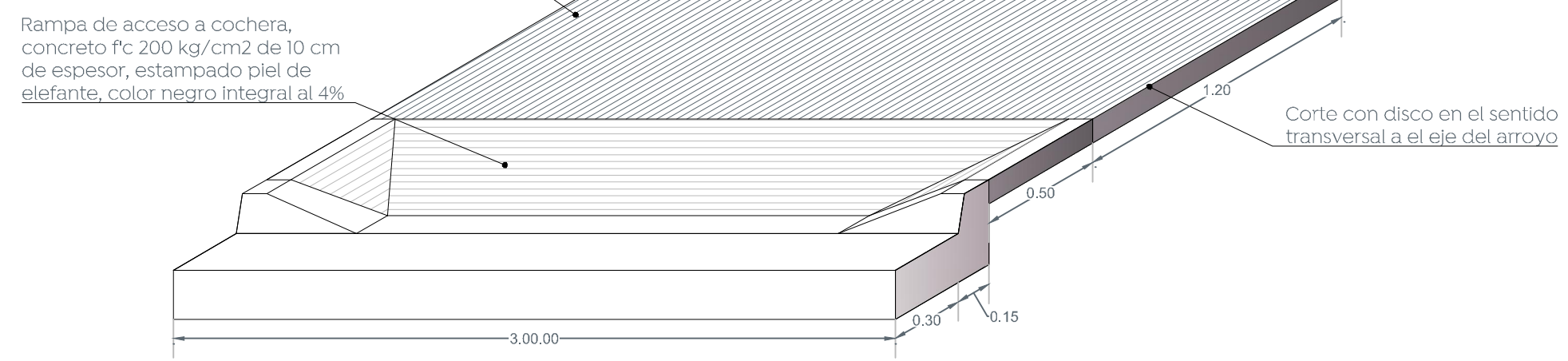


7 Detalle de configuración de banquetas  
Escala 1:50

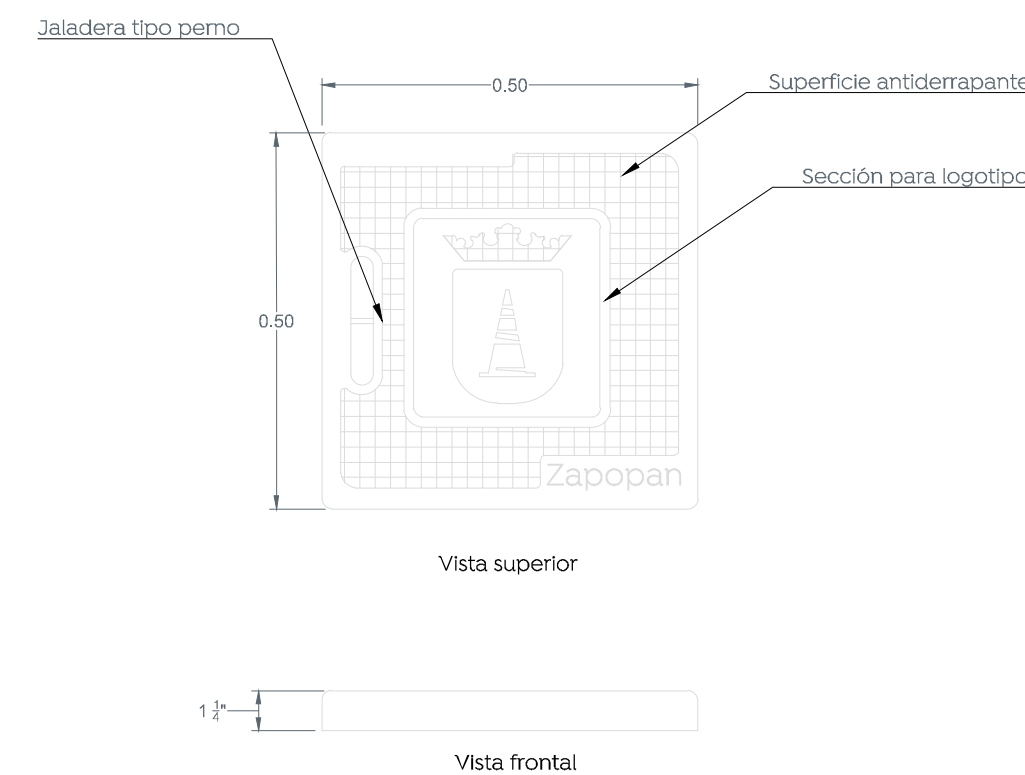
7.1 Detalle de sellos en banquetas  
Escala 1:4



Banqueta de concreto  $f'c = 200$  kg/cm<sup>2</sup> de 10 cm de espesor, con malla electrosoldada 6x6/10-10 en área de banquetas y cocheras, acabado escobillado

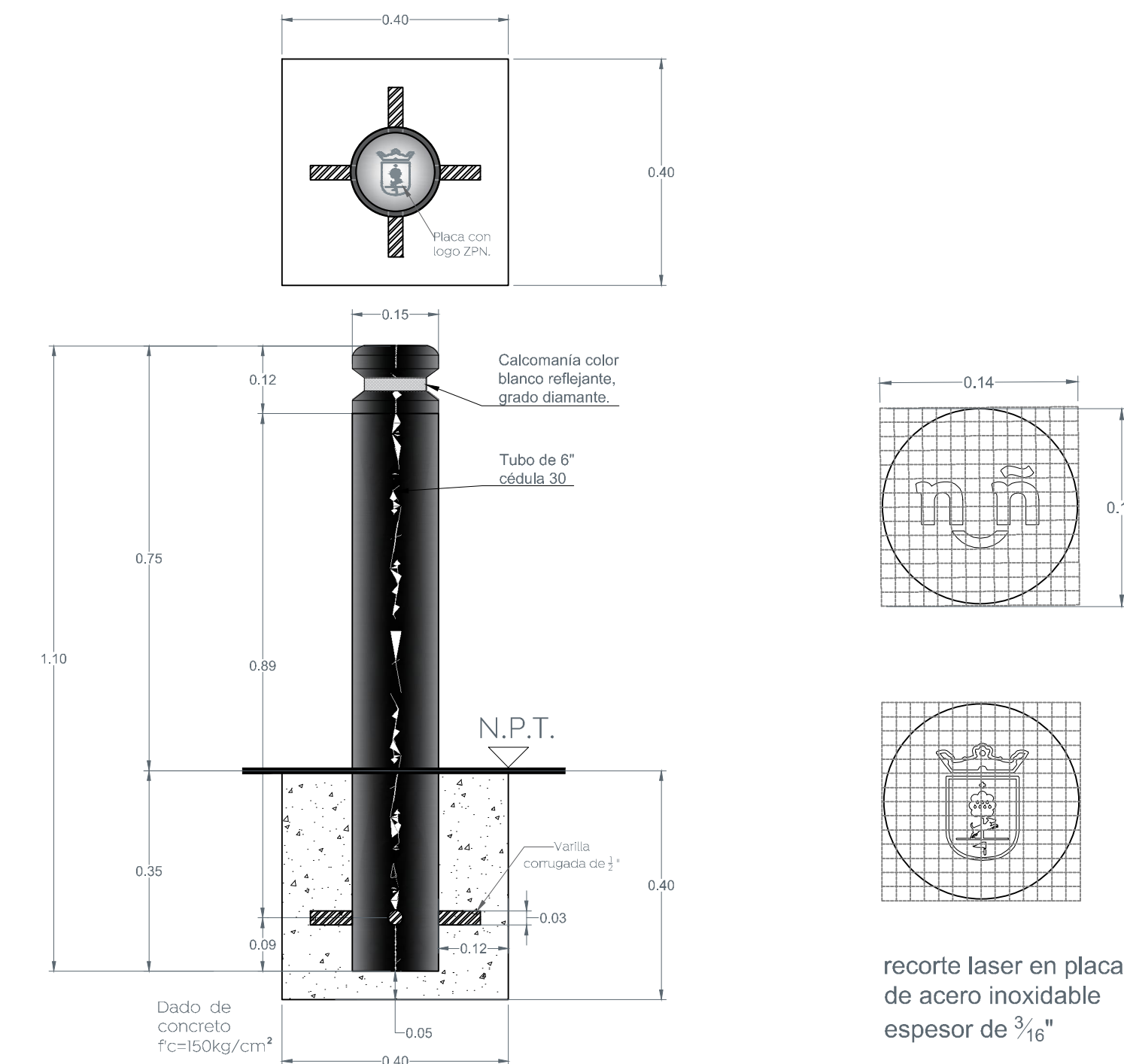


8 Detalle de rampas de cocheras  
Escala 1:25



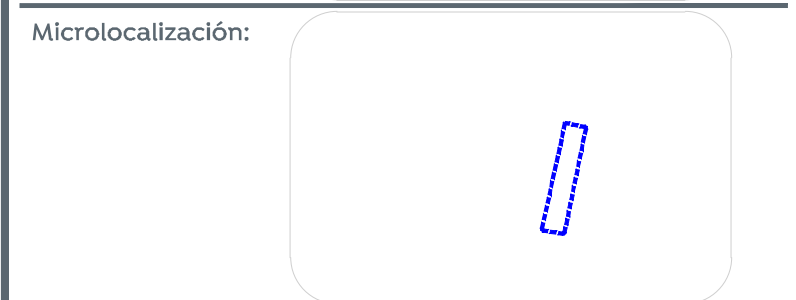
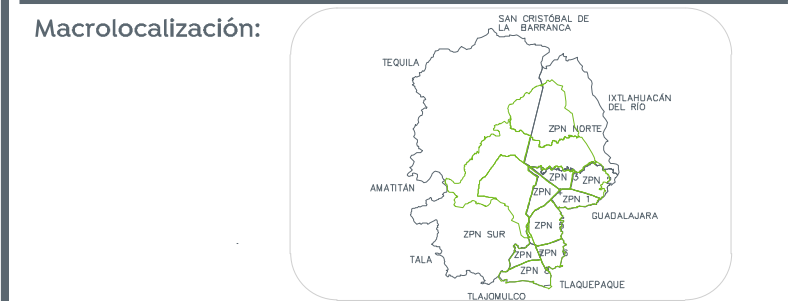
La pieza deberá estar soportada sobre sus cuatro lados en todo momento.

6.1 Detalle de tapa  
Escala 1:10



9 Detalle de bolardos  
Escala 1:10

9.1 Detalle de placa superior de bolardos  
Escala 1:4



Alcances generales:

Nombre del proyecto: Modernización a la Red de Vía Urbana, Zona Poniente, incluye: pavimentación, alcantarillado sanitario, agua potable, banquetas, cruces peatonales, accesibilidad universal, señalética horizontal-vertical y obras complementarias, Municipio de Zapopan, Jalisco	
Contenido del plano: Detalles tipo	
No. Contrato: DOPI-MUN-RM-PAV-LP-132-2022	
Director de Obras Públicas e Infraestructura:	
Ing. Ismael Jáuregui Castañeda	
Jefe de la Unidad de Estudios y Proyectos:	
Arq. Edwin Aguiar Escatet	
Jefe de área: Ingr. Norberto Esaú Romero Joya	Responsable del proyecto:
Ubicación: Col. San Juan Ocotán, Zapopan, Jalisco	
Fecha: septiembre 2022	Clave: DET-01
Escala: Indicada	
Acotaciones: Metros	