

CIRCULACIONES Y RUTAS ACCESIBLES

1 RUTAS ACCESIBLES

Es la posibilidad de circulación que tienen todas las personas a servicios y áreas físicas educativas (mediante pasillos, andadores, puertas y vanos) contando con todas las facilidades y libertades para desplazarse horizontal y verticalmente y permanecer en el lugar de forma segura; esta ruta será desde cualquier punto de acceso al inmueble educativo a partir de la vía pública incluyendo banquetas, estacionamientos y paradas de transporte público y deberá estar concebida libre de obstáculos y barreras, con características y dimensiones que garanticen la accesibilidad de las personas con discapacidad.

- a) La ruta accesible tendrá por lo menos 120 cm de ancho y 220 cm de altura libres de cualquier obstáculo.
- b) Estará libre de objetos tales como botes de basura, mobiliario, maquinaria, macetas, casetas telefónicas, bebederos y otros que limiten, impidan o provoquen tropezos.
- c) Los pavimentos serán continuos, sin cambios bruscos de nivel.
- d) Estará libre de escalones o bordes de más de 1.5 cm de alto; cuando éstos existan deberán salvarse con un chafalón.
- e) Estará libre de baches, grietas o piedras sueltas.
- f) Contará con acabados antiderrapantes.
- g) Contará con una iluminación mínima de 100 luxes.
- h) La ruta accesible contará con rampas, cuyas especificaciones se describen en el numeral 3.1. de esta norma.
- i) En lo posible, estará libre de registros o escotillas.
- j) Contarán con un sistema que evite el estancamiento de

líquidos. En el caso de rejillas de desagüe, sus ranuras no deben tener más de 1 cm de ancho.

- k) Serán llanas para que circulen con seguridad los alumnos y los equipos de transporte. Estarán libres de agujeros y de elementos o protuberancias que sobresalgan que puedan causar riesgos.
- l) Los trabajos u obras temporales realizadas en el trayecto de la ruta accesible deberán estar protegidos con alguna barrera, como cercas provisionales o barandales desmontables de una altura mínima de 90 cm o con otro elemento que proporcione protección durante el tiempo que se requiera la abertura.

2 CIRCULACIONES HORIZONTALES

2.1 Pavimento táctil para personas con discapacidad visual

El pavimento táctil facilita el desplazamiento de personas con discapacidad visual. Incorporando al piso dos códigos texturizados en alto en relieve con características podotáctiles para ser reconocidos como señal de avance seguro (textura de barras paralelas, Figura 2.1.a) y para advertencia, como lo es alerta de detención o de precaución (textura de conos truncados, Figura 2.1.b).

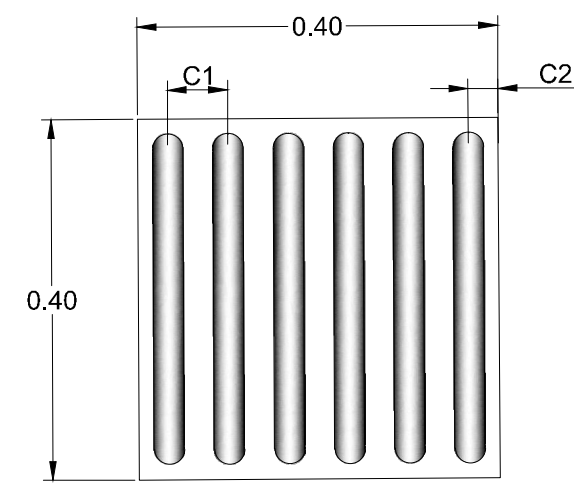
El avance contempla el movimiento recto y los giros superiores a 45° e inferiores a 90°, en cambio la advertencia significa, en primera instancia, detención, luego exploración indagatoria del entorno para el cambio de dirección con giros a 90° y en algunos casos, el avance con precaución.

Los pavimentos táctiles deben ser de color contrastante con el pavimento existente, pueden estar integrados al acabado del piso, ser un elemento tipo loseta o sobrepuestos.

I. Guía de dirección-avance. Se utiliza para indicar el recorrido

de las personas con discapacidad visual; se compone de barras paralelas a la dirección de marcha con las siguientes especificaciones (Figura 2.1.a.):

- H = altura de la barra 5 mm.
- A = ancho de la barra 25 mm.
- L = longitud de la barra en la dirección de la marcha boleada 27.50 cm.
- C1 = separación entre centros de las barras 50 mm.
- C2 = separación entre el borde de la barra al borde del módulo 12.5mm.
- Dimensión del módulo mínimo 40 por 40 cm



Detalle/vista lateral
Figura No. 2.1.a. Guía de dirección-avance.

II. Indicador de advertencia. Se utiliza para indicar zonas de alerta o peligro, aproximación a un objeto u obstáculo, cambio de dirección, cambio de nivel y fin de recorrido. Se compone de patrones de conos truncados con las siguientes especificaciones. (Figura 2.1.b.):

- H = altura del cono 5 mm.
- D1 = diámetro del cono entre 12 y 15 mm en la parte superior.
- D2 = diámetro del cono 25 mm en la base.
- C1 = separación entre centros de los conos 50 mm.
- C2 = separación entre borde del cono al borde del módulo 12.5 mm.
- Dimensión del módulo mínimo 30 por 30 cm.

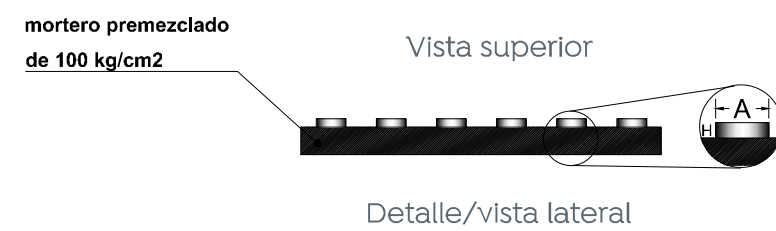
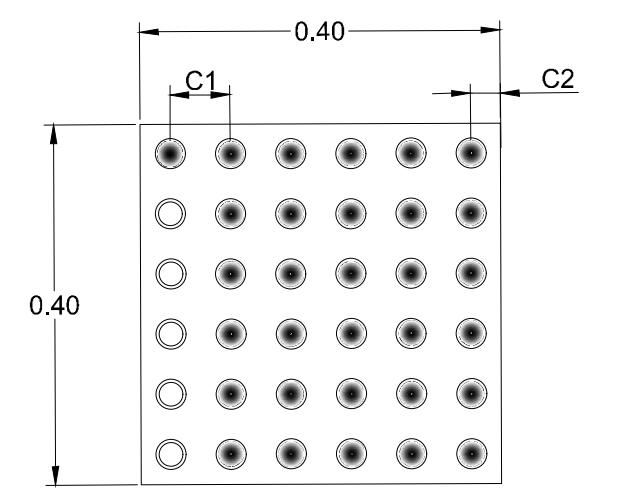


Figura No. 7.2.1.b. Indicador de advertencia.

- a) En las edificaciones o conjunto de las mismas, los pavimentos táctiles deberán seguir un mismo criterio en su disposición, forma y dimensión de módulos, independientemente de los materiales utilizados.
- b) Deben estar colocados en entornos urbanos, en banquetas o rampas en guarnición antes del cruce peatonal o en conjuntos de edificios que involucren recorridos exteriores.
- c) Deben estar colocados mínimo a 40 cm del paramento vertical al centro de la guía.
- d) Deben colocarse a lo largo de la ruta accesible, del lado más seguro para la persona con discapacidad visual, preferentemente al centro, respetando el espaciamiento señalado.
- e) La terminación de una guía de dirección debe constar de una franja perpendicular de mínimo tres módulos de pavimento indicador de advertencia. (Figura 2.1.c.)
- f) Los cambios de dirección deben indicarse con un módulo o cuatro módulos de indicadores de advertencia dispuestos en forma cuadrada en el eje del cruce que forman las guías direccionales. (Figuras 2.1.d. y 2.1.e.)
- g) El límite de una banqueta con el cruce peatonal debe señalarse colocando mínimo tres módulos a la terminación de la guía de dirección o límite de banqueta; puede ser de mayor número si el ancho del cruce es mayor.
- h) Los pavimentos táctiles deben dejar libres las guarniciones.

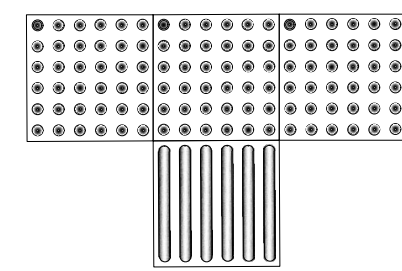


Figura No. 2.1.c. Fin de la guía de dirección.

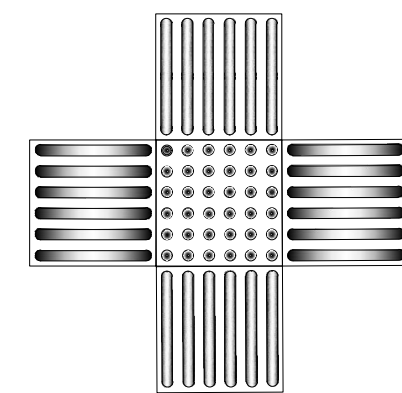


Figura No. 2.1.d. Cambios de dirección.

"Los desvíos en la guía podotáctil deberán realizarse cortando 2 piezas de tal manera que coincidan las líneas de conducción sin perderse la continuidad de las mismas", sin exceder un giro ángulo máximo 45°

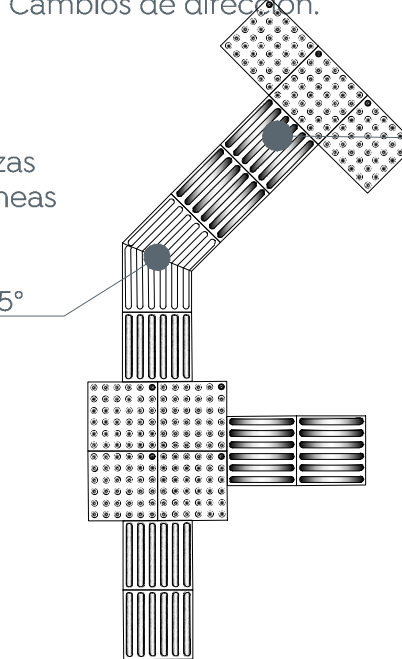


Figura No. 2.1.e. Cambios de dirección.

ESPECIFICACIÓN: Loseta vibro-prensada prefabricada con textura táctil puntual o lineal en formato 40 cm x 40 cm x 4 cm de espesor, de uso peatonal, con resistencia a la compresión f'c=250 kg/cm².

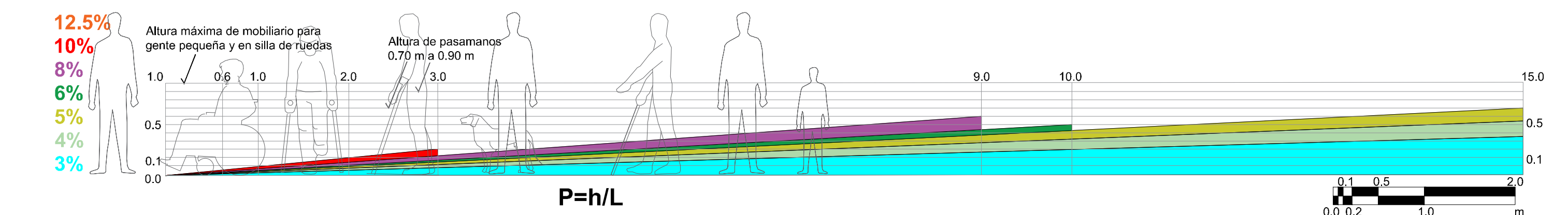
Instalar con mortero, 3 partes de arena cernida por 1 parte de cemento, poner mezcla mortero 2 a 3 cm

Se recomienda una junta de 2 a 3mm de espesor como mínimo.

Color negro 2500.

2 Detalle de esquinas S/E

- 01.- Banqueta de concreto f'c= 200kg/cm² de 10 cm de espesor, acabado escobillado.
- 02.- Cenefa de concreto f'c=200kg/cm² de 10 cm de espesor, acabado estampado tipo piel de elefante en color integral negro al 4%
- 03.- Guarnición tipo "I" de concreto f'c=250 kg/cm²
- 04.- Línea calzada en pintura con microesfera de color amarillo de 10 cm de ancho
- 05.-Bolardo metálico (ver detalle) @ 1.80 m a centros.
- 06.- Rampa con pendiente máxima del 6%
- 07.- Desnivel de 1 cm en caso necesario.



Consideraciones especiales

(i) A consideración del diseñador

(ii) Solo si excede la distancia máxima

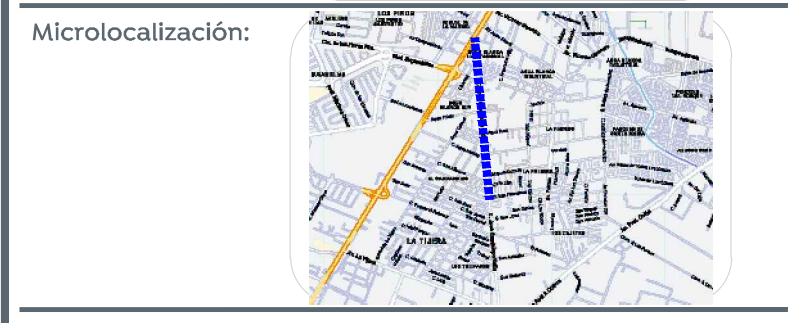
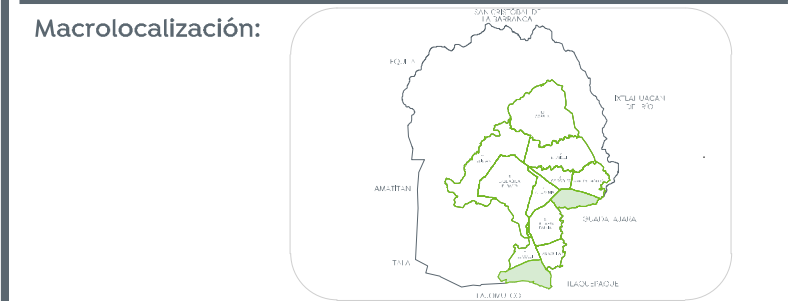
- Si se considera circulación doble simultánea en una rampa, se debe integrar un pasamanos intermedio según lo indiquen los anchos min. max.
- Para los desplazamientos debe de considerarse la posibilidad de circulación doble simultánea, mas el paso de peatones en uno o ambos extremos según el caso.

%	Ancho (a)		Altura (h)		Distancia (d)		Descansos		Usos
	min.	max.	min.	max.	min.	max.	min.	max.	
12.50% r. simple r. ancha	1.20m 1.80m	1.50m 2.10m	0.075m	0.125m	-	1.00m	-	-	Para subir banquetas o desniveles de poca altura.
10.00% r. simple r. ancha	1.20m 1.80m	1.50m 2.10m	0.125m	0.30m	-	3.00m	-	-	Para subir banquetas o desniveles.
8.00% r. simple r. ancha	1.20m 1.80m	1.50m 2.10m	0.30m	-	-	9.00m	6.00m (ii)	9.00m (ii)	Para subir banquetas o desniveles de altura considerable.
6-5%	1.50m	-	0.75m	-	(i)	10.00m	6.00m (ii)	9.00m (ii)	Para desplazamientos y rampas con desarrollo mayor a 9.00m.
4-3%	1.50m	-	1.40m	-	(i)	15.00m	6.00m (ii)	9.00m (ii)	Para desplazamientos largos.

1 Guías podotáctiles

Validar aplicación según proyecto

3 Criterios para pendientes en rampas para discapacitados



Alcances generales:

Simbología

llamada a detalle # de detalle # de plano

Nombre del proyecto:
Construcción en concreto hidráulico de calle José Gpe. Gallo entre AV. Lopez Mateos y priv. José Gpe. Gallo.

Contenido del plano:
Criterios tipo de esquinas y rampas incluyentes.

No. Contrato:
-

Director de Obras Públicas e Infraestructura:

Ing. Ismael Jáuregui Castañeda
Jefe de la Unidad de Estudios y Proyectos:

Arq. Edwin Aguilar Escatel
Jefe de área:
Inar. Norberto Esaú Romero Joya
Responsable del proyecto:
Inar. Norberto Esaú Romero Joya

Ubicación:
Col. El Campanario, Zapopan, Jalisco

Fecha: agosto 22
Escala: Indicada
Acotaciones: Metros
Clave: CS-01