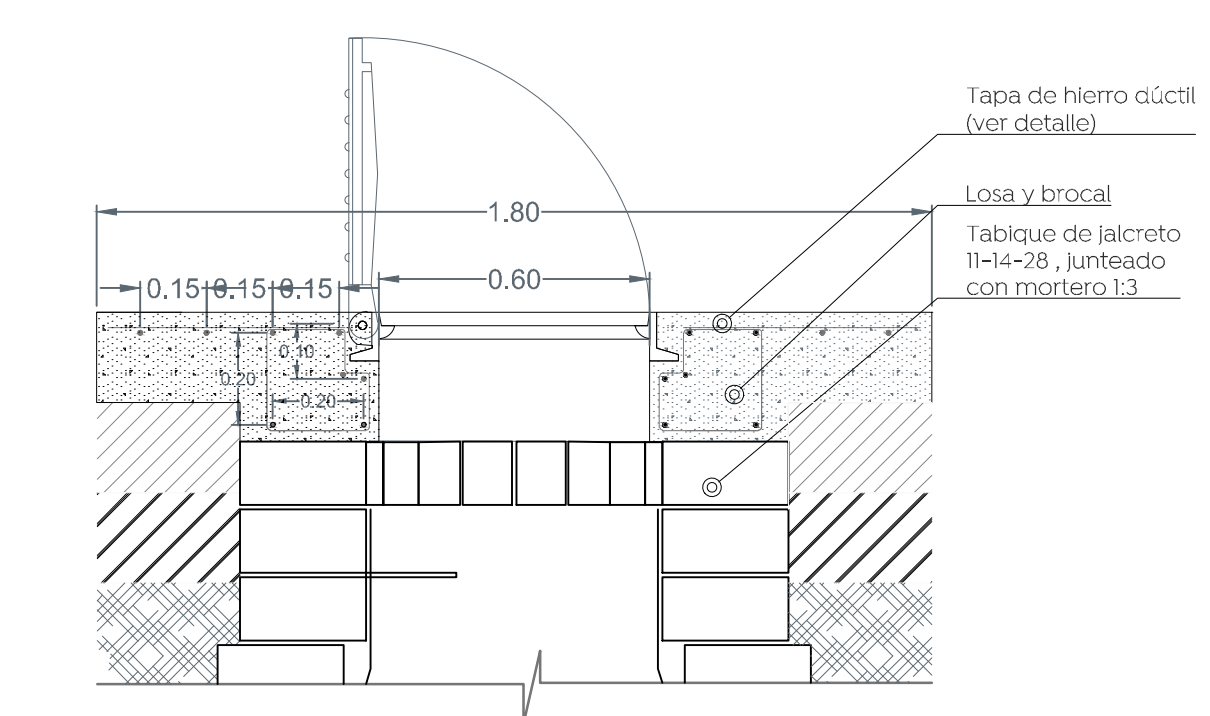
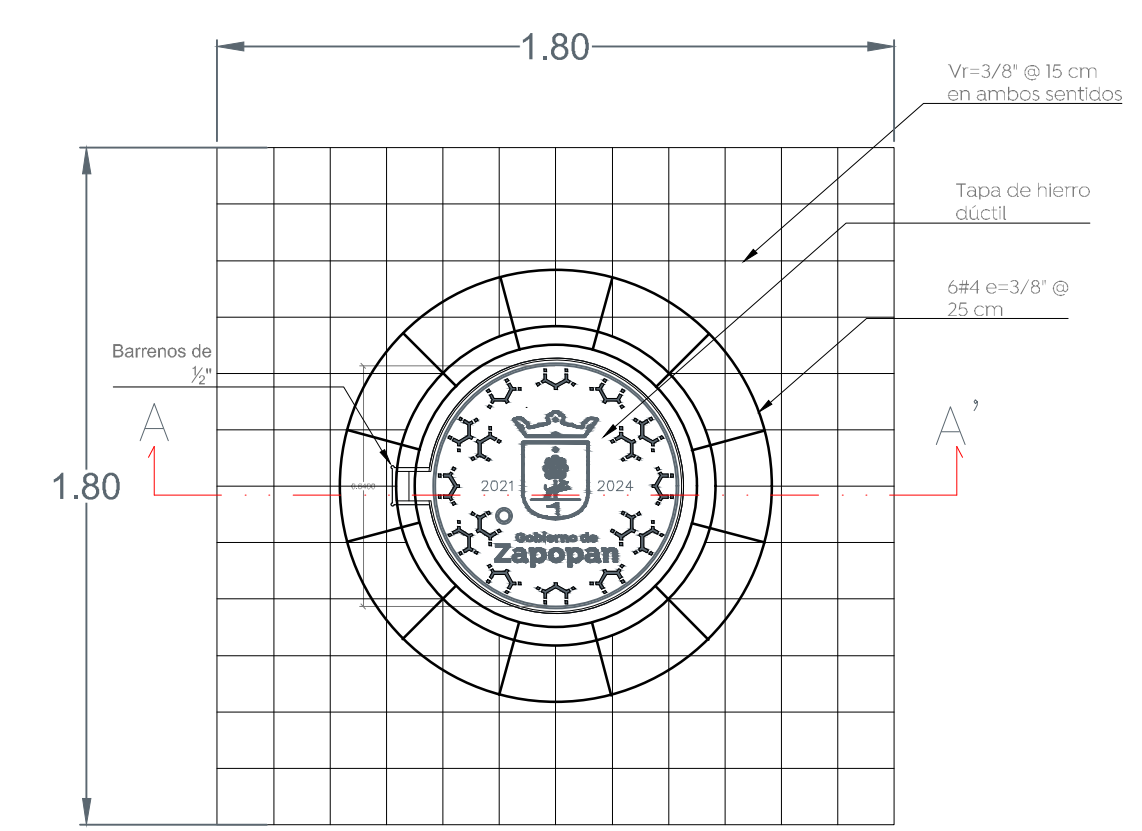
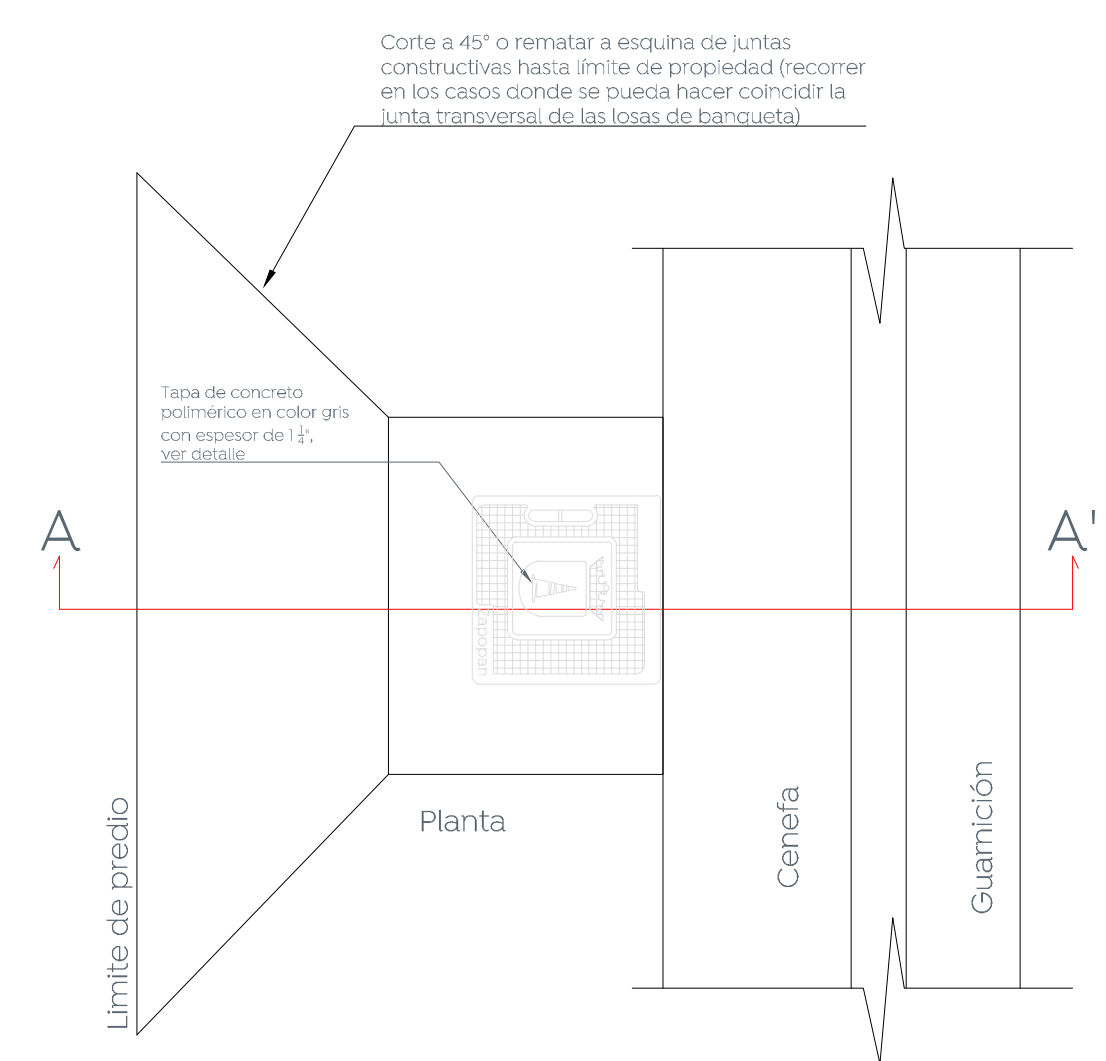
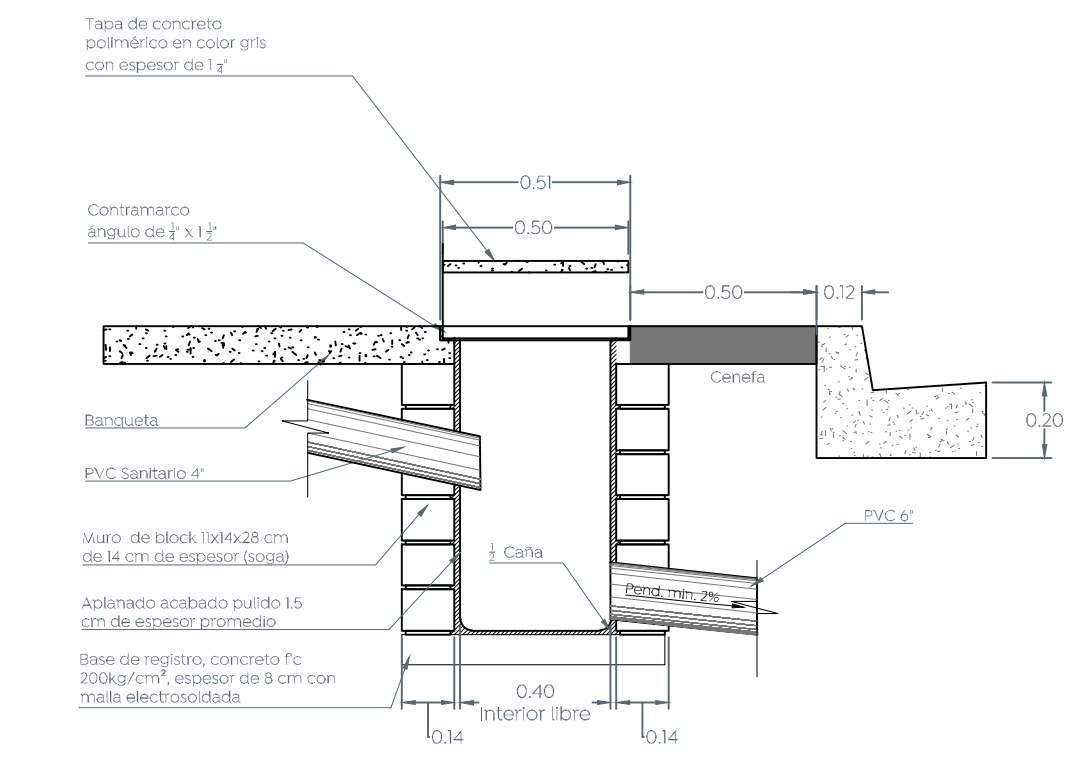


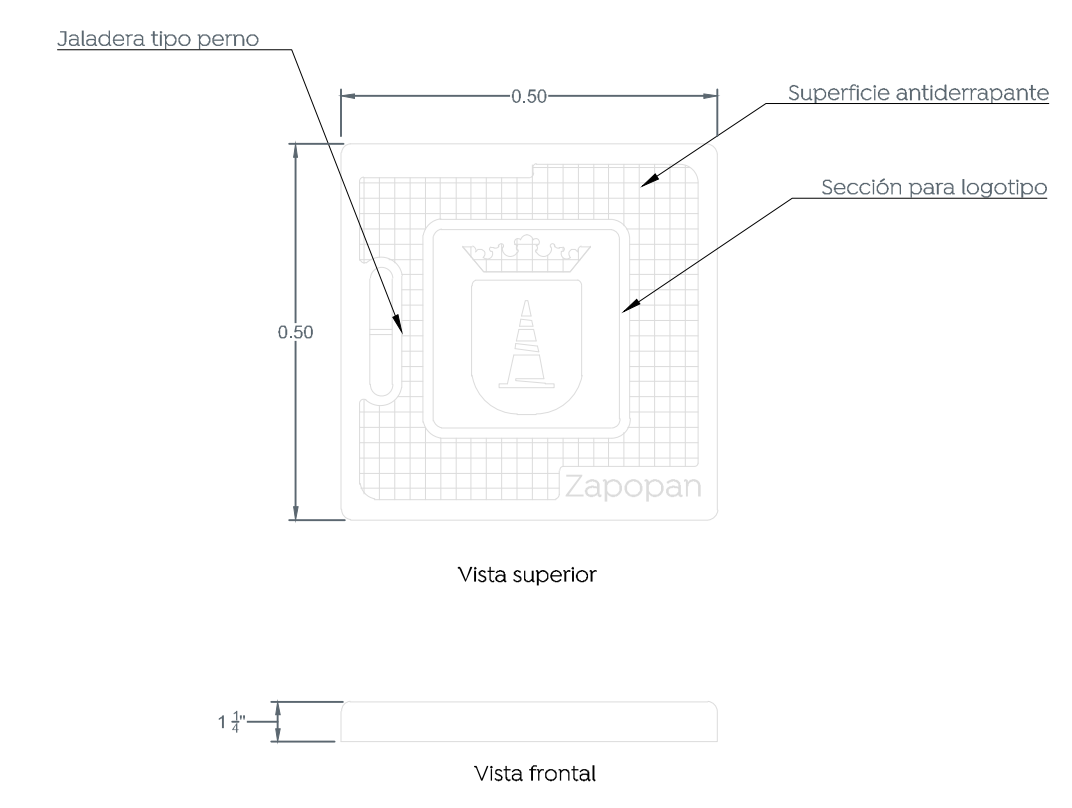
Alcances generales:



3 Detalle de brocal y tapa en pozos de visita Escala 1:20

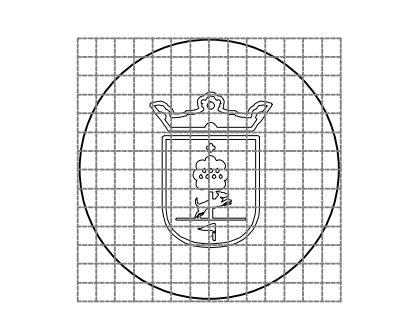
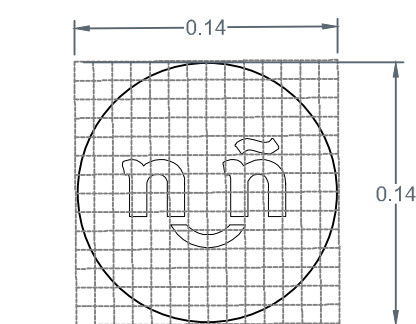
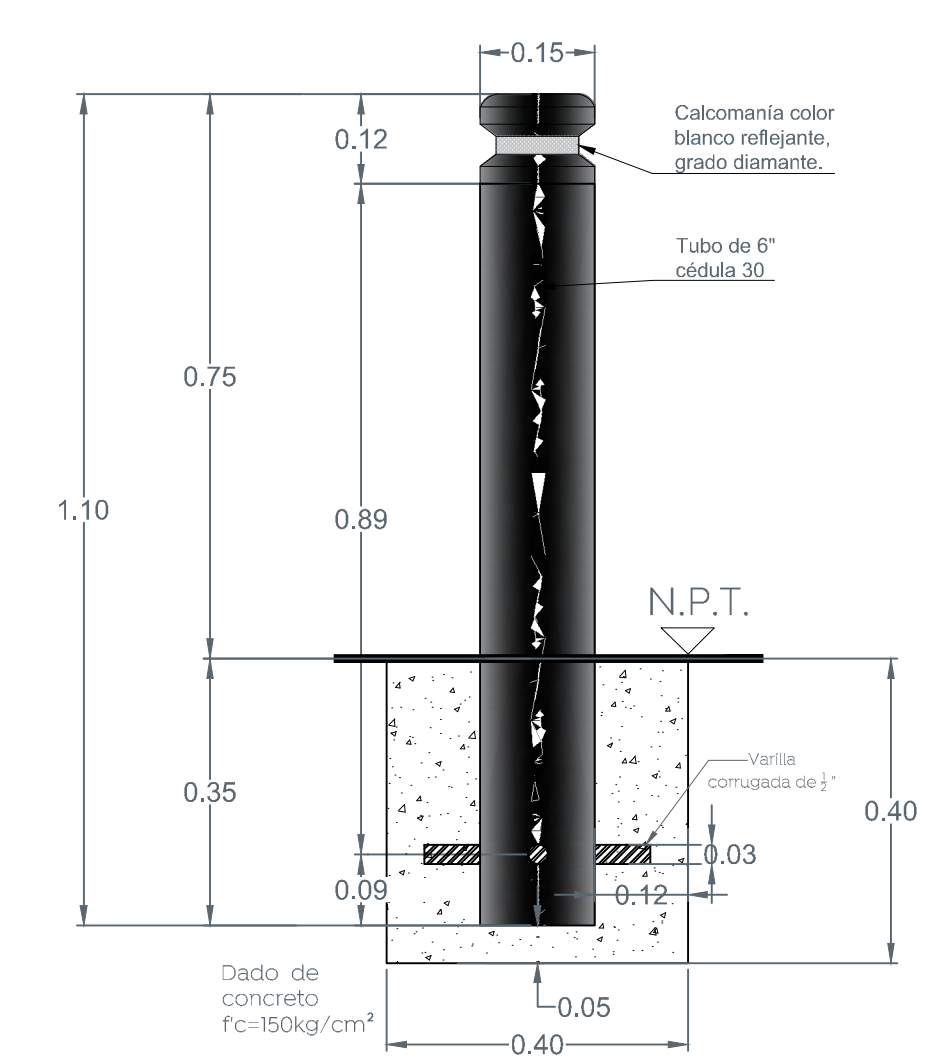
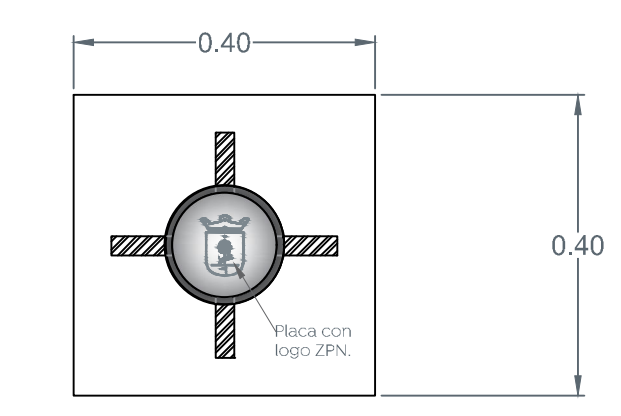


6 Detalle de descarga domiciliaria Escala 1:20



6.1 Detalle de tapa Escala 1:10

La pieza deberá estar soportada sobre sus cuatro lados en todo momento.



recorte laser en placa de acero inoxidable espesor de 3/16"

9 Detalle de bolardos Escala 1:10

9.1 Detalle de placa superior de bolardos Escala 1:4

Simbología

Nombre del proyecto:
 Modernización a la Red de Vía Urbana, Zona Poniente, incluye: pavimentación, alcantarillado sanitario, agua potable, banquetas, cruces peatonales, accesibilidad universal, señalética horizontal-vertical y obras complementarias, Municipio de Zapopan, Jalisco

Contenido del plano:
 Detalles tipo.

No. Contrato:
 DOPI-MUN-RM-PAV-LP-132-2022

Director de Obras Públicas e Infraestructura:

Ing. Ismael Jáuregui Castañeda

Jefe de la Unidad de Estudios y Proyectos:

Arq. Edwin Aguilar Escatel

Jefe de área:
 Inar. Norberto Esaú Romero Joya

Responsable del proyecto:
 Inar. Norberto Esaú Romero Joya

Ubicación:
 Col. San Juan de Ocotán, Zapopan, Jalisco

Fecha: septiembre 2022
 Escala: Indicada
 Acotaciones: Metros