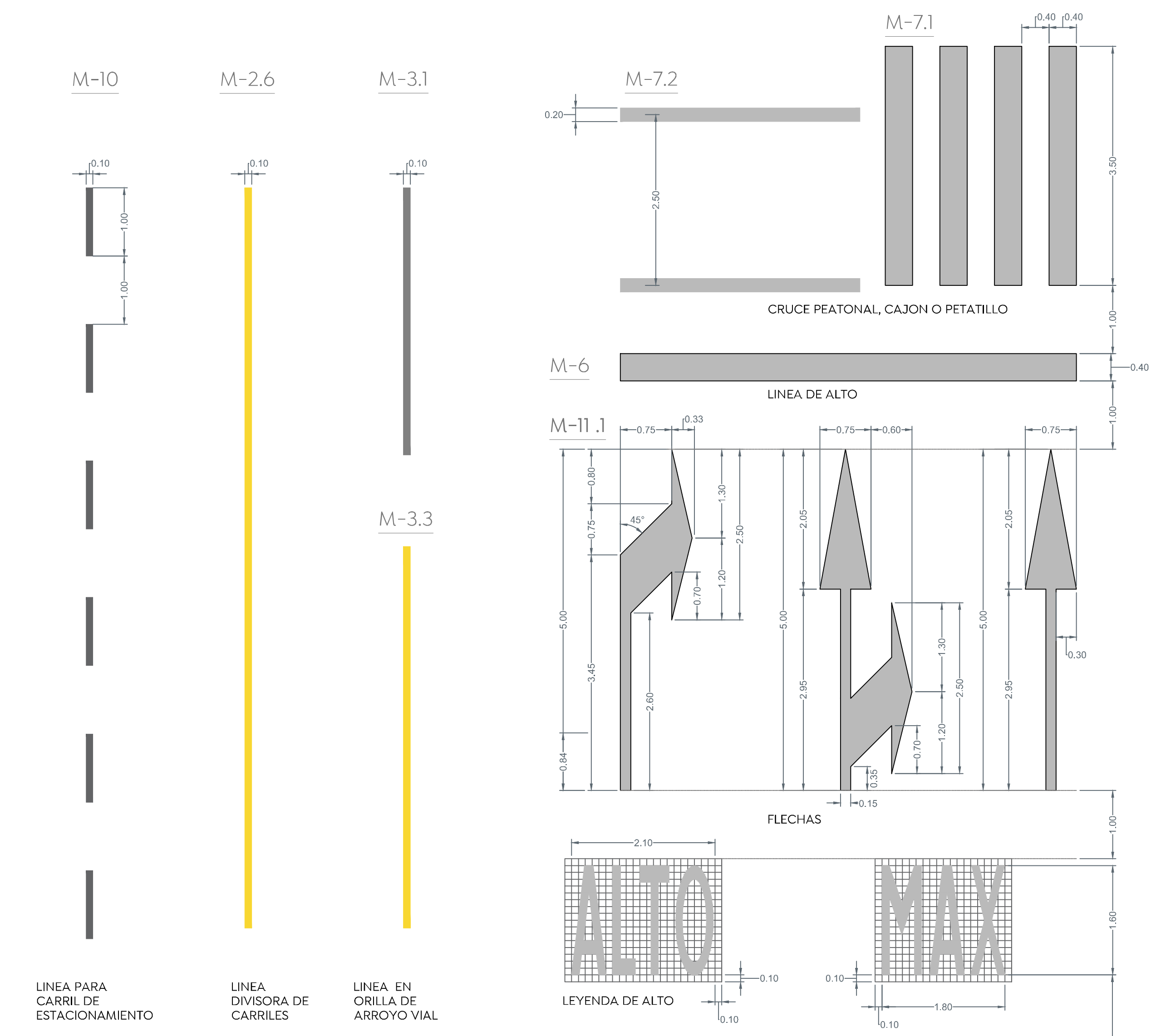
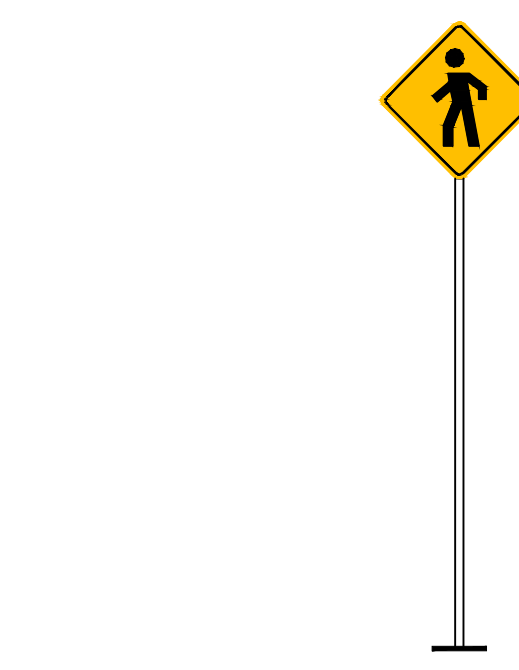


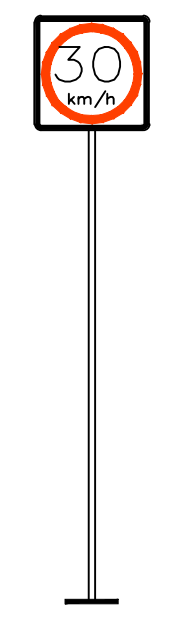
Alcances generales:



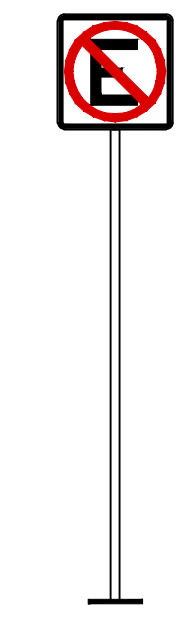
1 Detalle de señalamiento horizontal 60 km/hr
 Concreto hidráulico = Pintura termoplástica / Asfalto = Pintura tráfico Escala 1:50



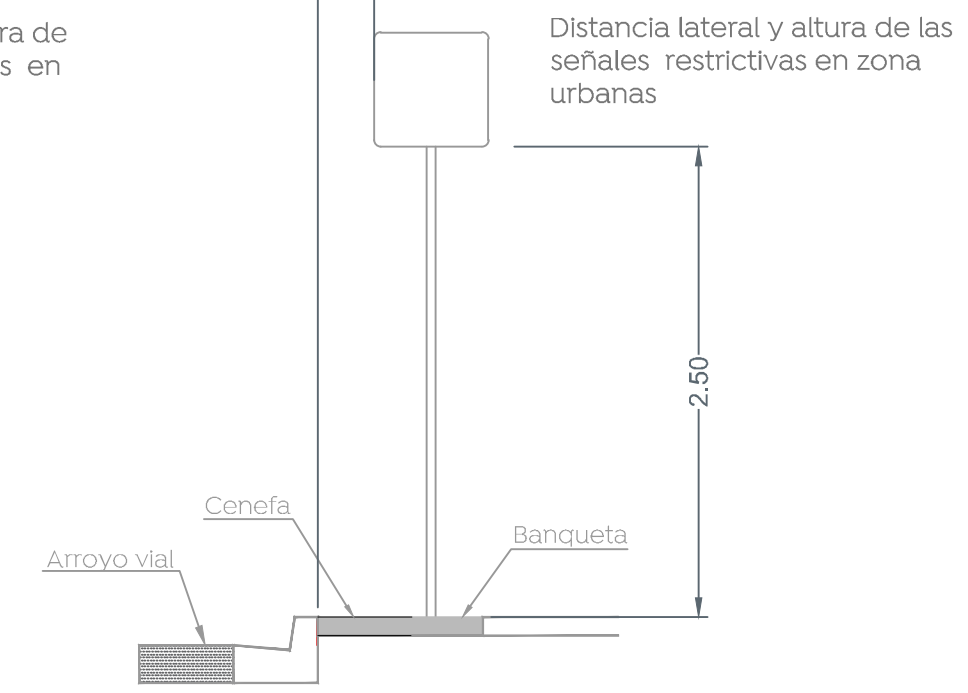
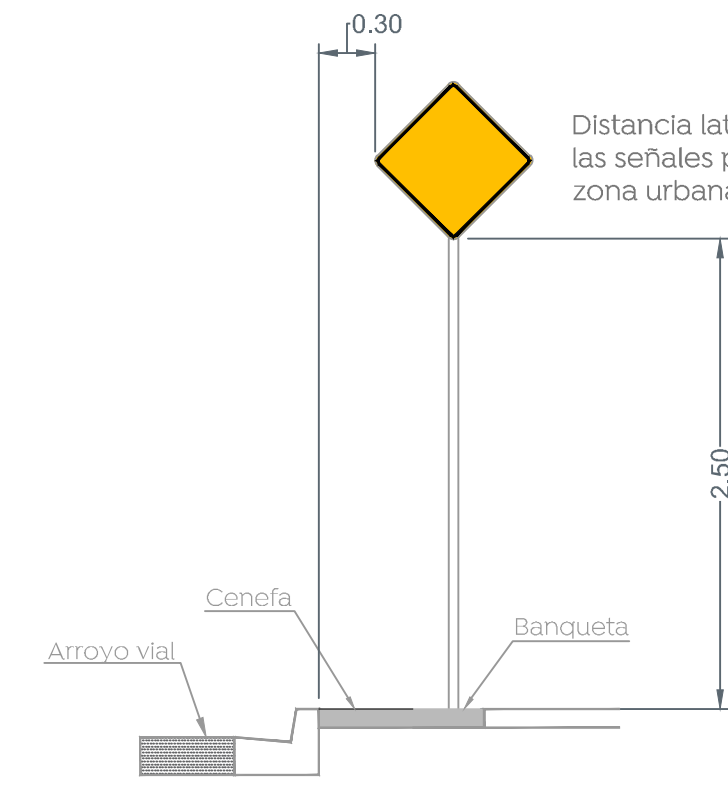
SP-32 crucmatones:
 Se utiliza para indicar los sitios o zonas de la vialidad por donde cruzan o transitan peatones. Ubicar 40 m antes del cruce sobre la banqueta derecha conforme al sentido vehicular.



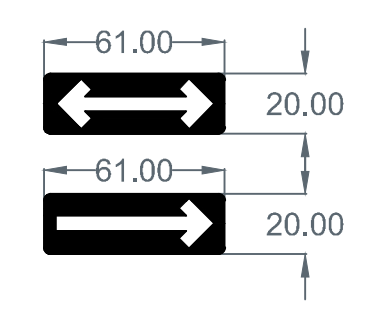
SR-9 velocidad:
 Se coloca en los siguientes casos:
 Al inicio del tramo donde se establece la velocidad, en zonas de afluencia peatonal como son escuelas, iglesias y mercados, entre otros, en todos aquellos sitios en los cuales se requiere operen con velocidad distinta a la establecida, etc.



SR-22 No estacionarse:
 Se usa para indicar los lugares y zonas en los que está prohibido estacionarse. Ubicar 40 m antes del cruce sobre la banqueta derecha conforme al sentido vehicular.



2 Detalles de señales verticales Escala 1:40

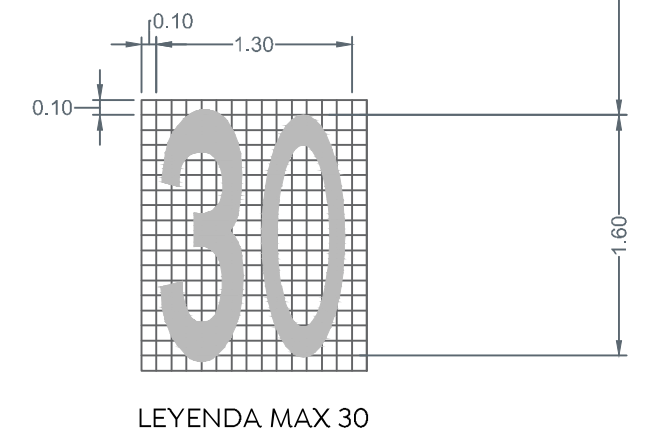


SR-37 Sentido de circulación:
 Se utiliza para indicar el sentido de circulación permitido a los vehículos en la carretera o vialidad urbana. Ubicar sobre paramento entre 2.50 y 3.00 m. de altura y 1 m. Antes de la equina.

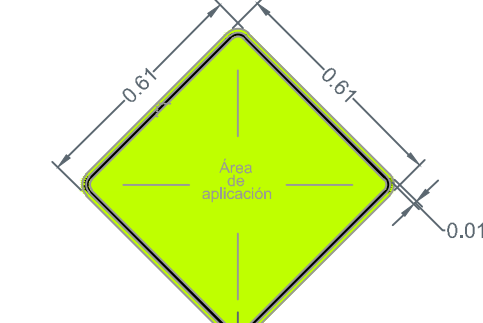
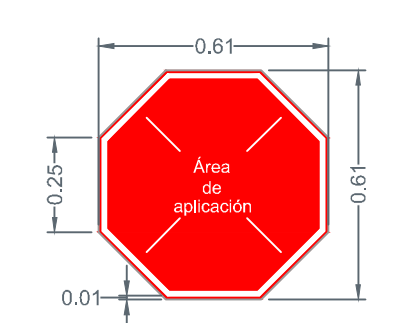
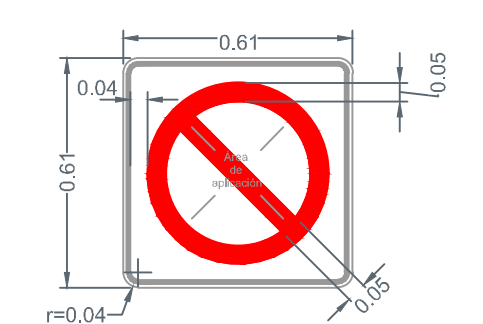
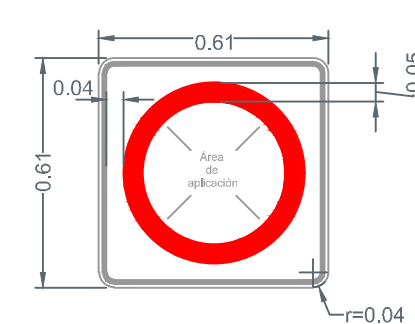
NORMA OFICIAL MEXICANA NOM-034-SCT2-2011, "SEÑALAMIENTO HORIZONTAL Y VERTICAL DE CARRETERAS Y VIALIDADES URBANAS"

El señalamiento horizontal y vertical de carreteras y vialidades urbanas se integra mediante marcas en el pavimento y en las estructuras adyacentes; tableros con símbolos, pictogramas y leyendas, así como otros elementos, constituyendo un sistema que tiene por objeto delinear las características geométricas de esas vías públicas; denotar todos aquellos elementos estructurales que estén instalados dentro del derecho de vía; prevenir sobre la existencia de algún peligro potencial en el camino y su naturaleza; regular el tránsito señalando la existencia de limitaciones físicas o prohibiciones reglamentarias que restringen su uso; guiar oportunamente a los usuarios a lo largo de sus itinerarios, indicando los nombres y ubicaciones de las poblaciones, los lugares de interés y las distancias en kilómetros, e informando sobre la existencia de servicios o de lugares de interés turístico o recreativo, transmitiéndoles indicaciones relacionadas con su seguridad y con la protección de las vías de comunicación, para regular y canalizar correctamente el tránsito de vehículos y peatones, por lo que, con el propósito de facilitar que los usuarios comprendan esas indicaciones, dicho sistema debe ser uniforme en todo el territorio nacional, para disminuir la ocurrencia de accidentes.

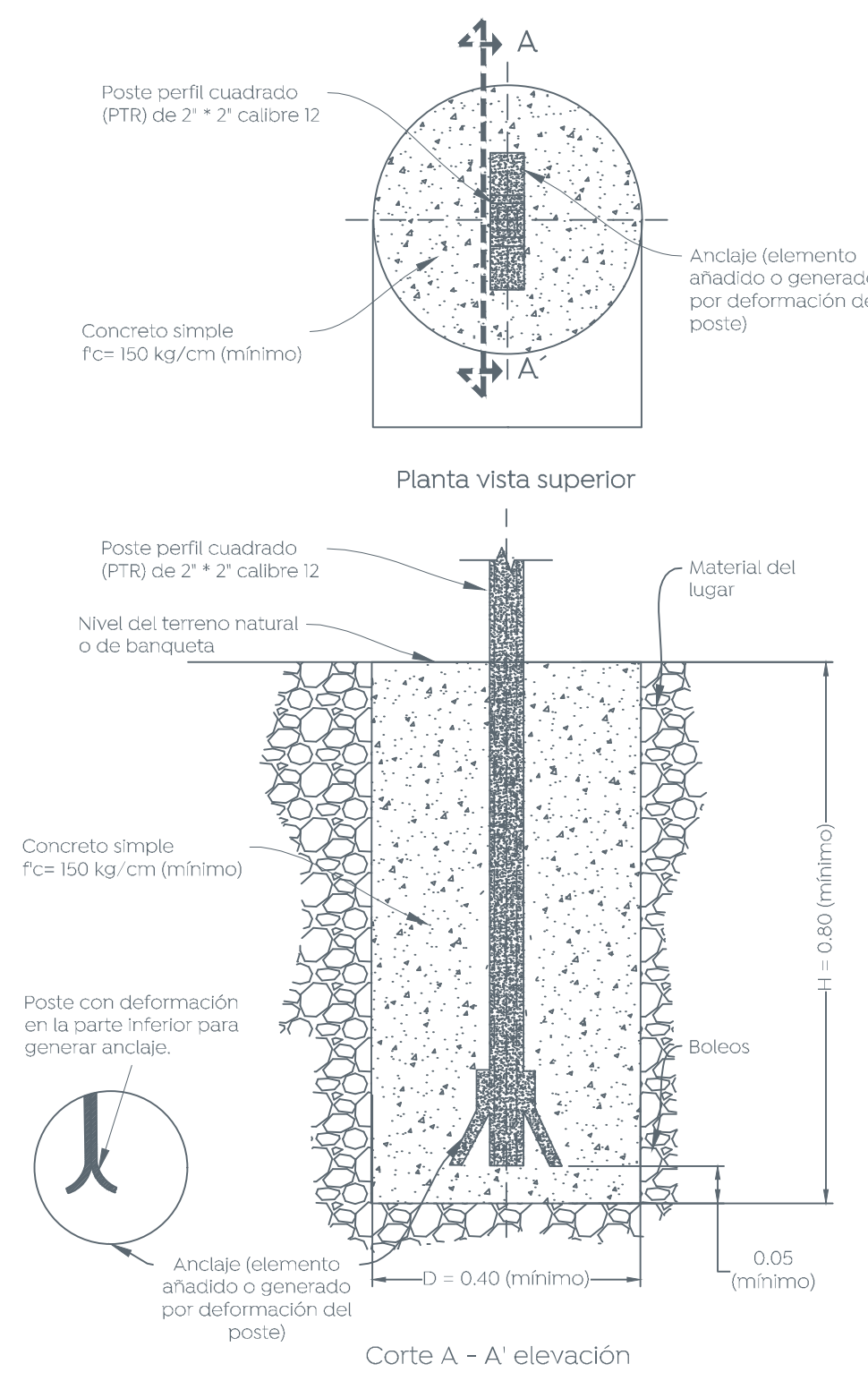
- 4.3. Señalamiento
 Conjunto integrado de marcas y señales que indican la geometría de las carreteras y vialidades urbanas, así como sus bifurcaciones, cruces y pasos a nivel; previenen sobre la existencia de algún peligro potencial en el camino y su naturaleza; regulan el tránsito indicando las limitaciones físicas o prohibiciones reglamentarias que restringen el uso de esas vías públicas; denotan los elementos estructurales que están instalados dentro del derecho de vía; y sirven de guía a los usuarios a lo largo de sus itinerarios. Se clasifica en:
 4.3.1. Señalamiento horizontal
 Es el conjunto de marcas que se pintan o colocan sobre el pavimento, guarniciones y estructuras, con el propósito de delinear las características geométricas de las carreteras y vialidades urbanas, y denotar todos aquellos elementos estructurales que estén instalados dentro del derecho de vía, para regular y canalizar el tránsito de vehículos y peatones, así como proporcionar información a los usuarios. Estas marcas son rayas, símbolos, leyendas o dispositivos.
 4.3.2. Señalamiento vertical
 Es el conjunto de señales en tableros fijados en postes, marcos y otras estructuras, integradas con leyendas y símbolos. Según su propósito, las señales son:
 4.3.2.1. Preventivas: Cuando tienen por objeto prevenir al usuario sobre la existencia de algún peligro potencial en el camino y su naturaleza.
 4.3.2.2. Restrictivas: Cuando tienen por objeto regular el tránsito indicando al usuario la existencia de limitaciones físicas o prohibiciones reglamentarias que restringen el uso de la vialidad.
 4.3.2.3. Informativas: Cuando tienen por objeto guiar al usuario a lo largo de su itinerario por carreteras y vialidades urbanas, e informarle sobre nombres y ubicación de las poblaciones y de dichas vialidades, lugares de interés, las distancias en kilómetros y ciertas recomendaciones que conviene observar.
 4.3.2.4. Turísticas y de servicios: Cuando tienen por objeto informar a los usuarios la existencia de un servicio o de un lugar de interés turístico o recreativo.



LEYENDA MAX 30



2.1 Detalles de tableros Escala 1:20



2.2 Detalle de cimentación para señales Escala 1:20

Simbología

Nombre del proyecto:
 Modernización a la Red de Vía Urbana, Zona Poniente, incluye: pavimentación, alcantarillado sanitario, agua potable, banquetas, cruces, balacón, etc. Contrato: Interacción de Calles y Avenidas - Venta de Escaleras y Sillas de Plástico, Jalisco

Contenido del plano:
 Detalle de señalamiento horizontal y vertical

No. Contrato:
 DOPI-MUN-RM-PAV-LP-132-2022

Director de Obras Públicas e Infraestructura:

Ing. Ismael Jáuregui Castañeda

Jefe de la Unidad de Estudios y Proyectos:

Arq. Edwin Aguiar Escatell

Jefe de área: Norberto Esaú Romero
 Responsable del proyecto: Joya

Ubicación:
 Col. San Juan de Ocotán, Zapopan, Jalisco

Fecha: septiembre 2022
 Escala: Indicada
 Acotaciones: Metros

Clave: DET-02