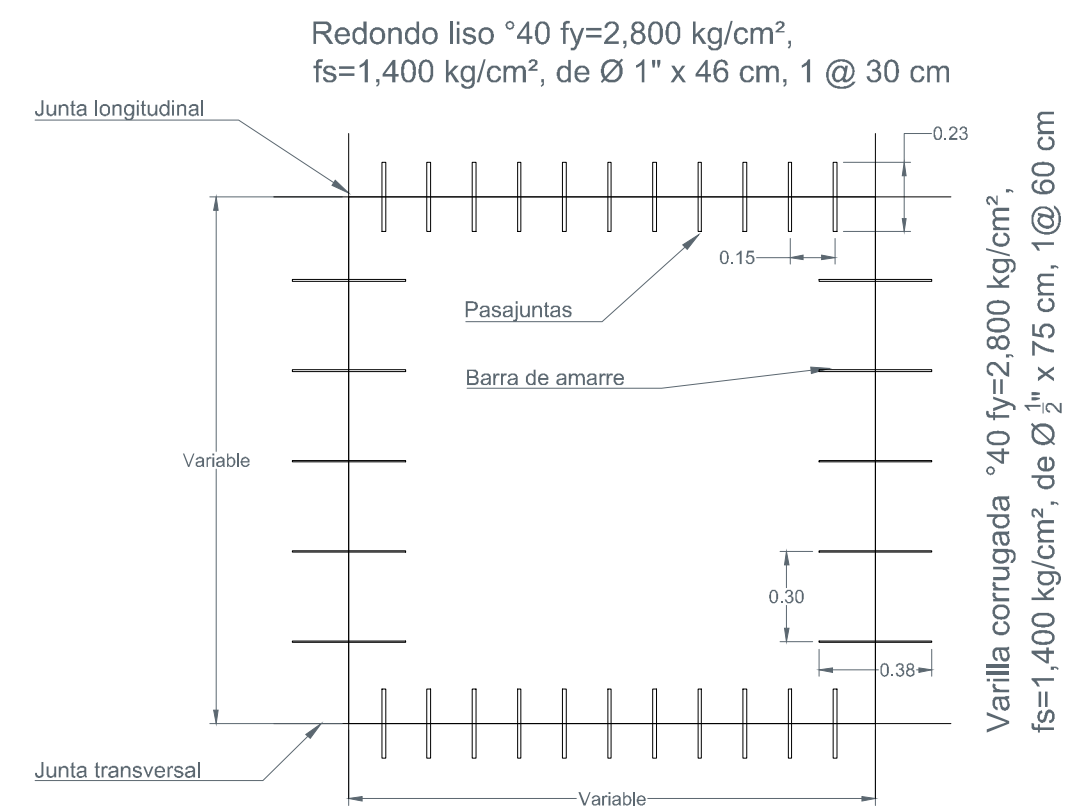
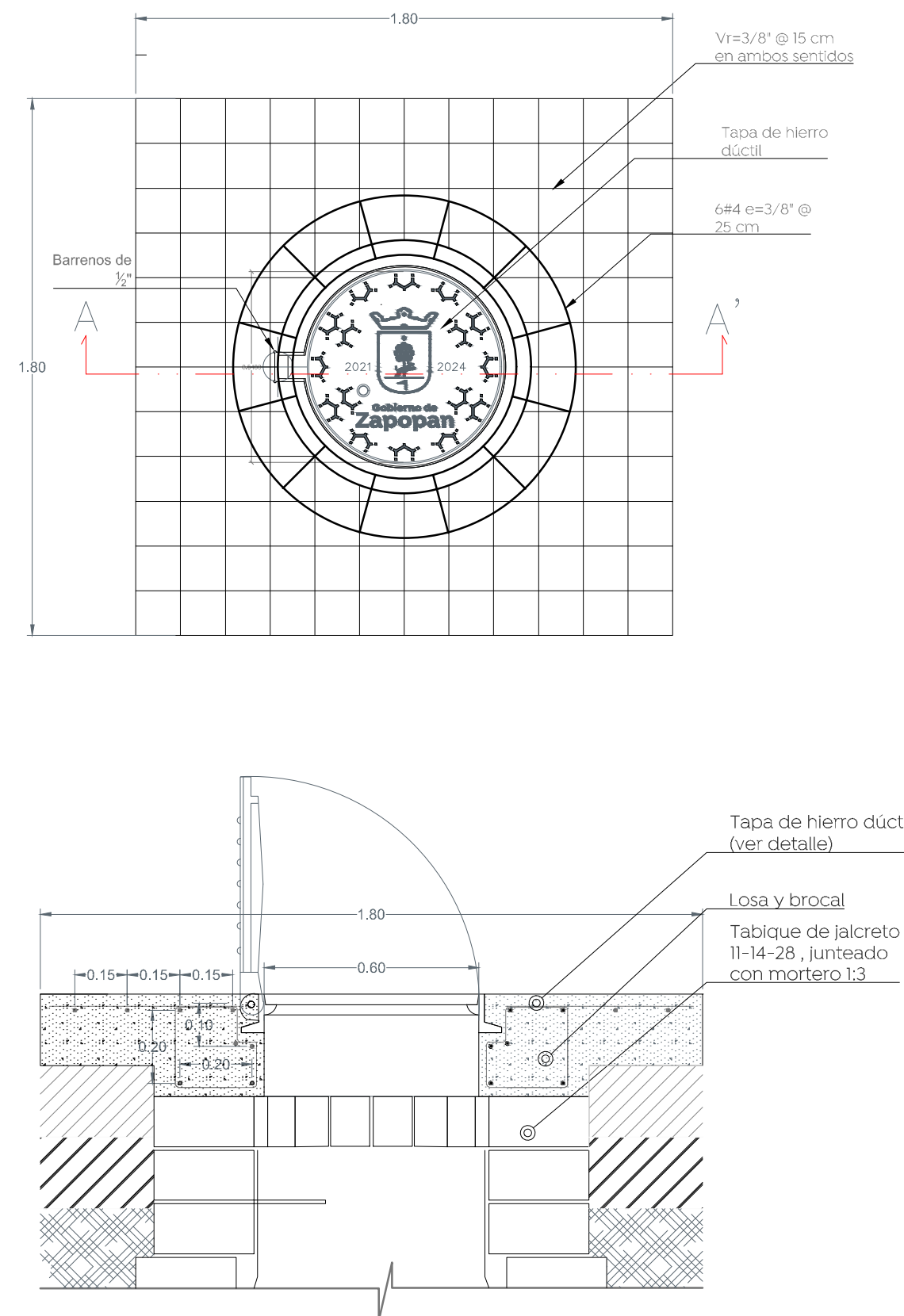


1 Conformación de pavimento
Escala 1:10

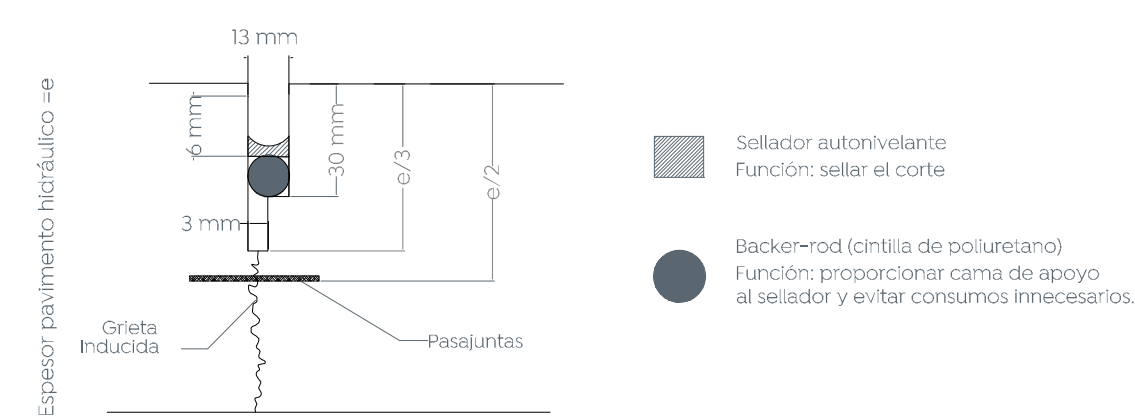


*La relación largo/ancho de las losas debe estar entre 0.71 y 1.40

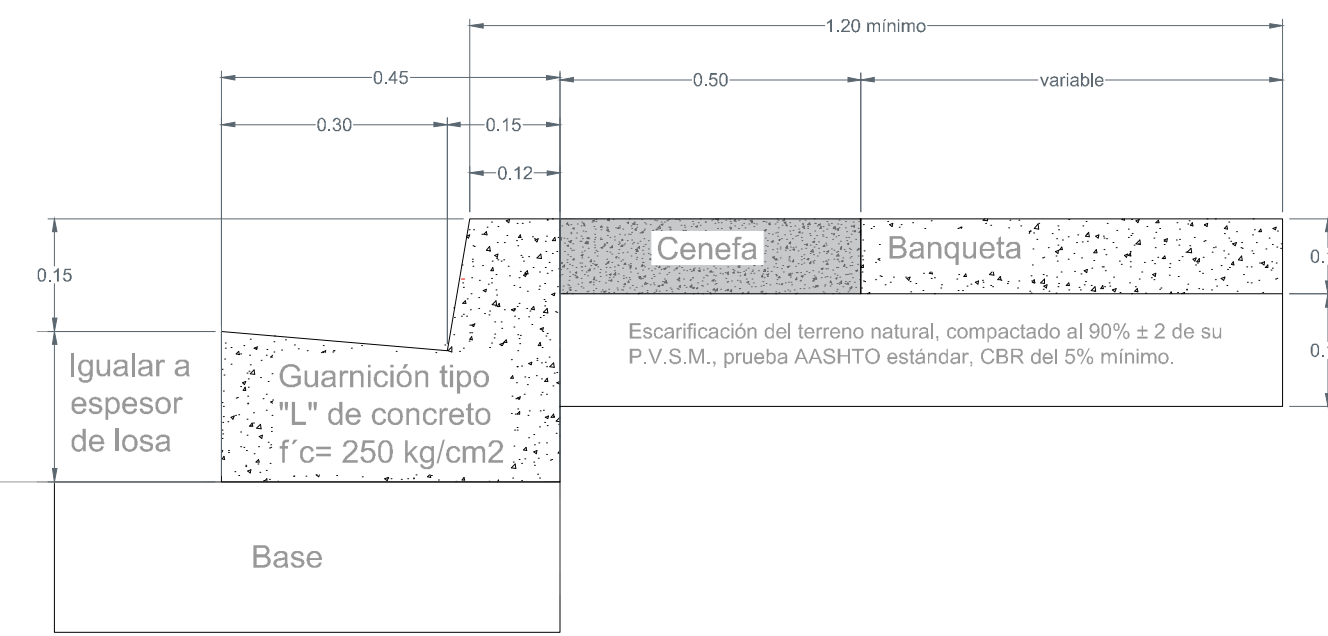
2 Modulación de losas, pasajuntas y barras de amarre
Escala 1:50



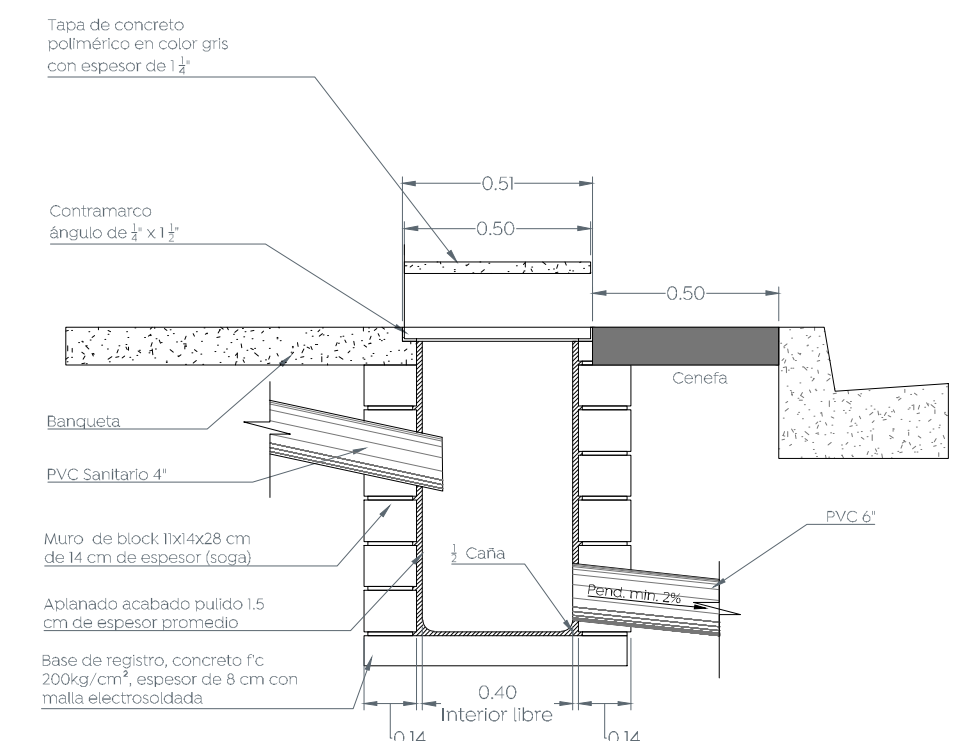
3 Detalle de brocal y tapa en pozos de visita
Escala 1:20



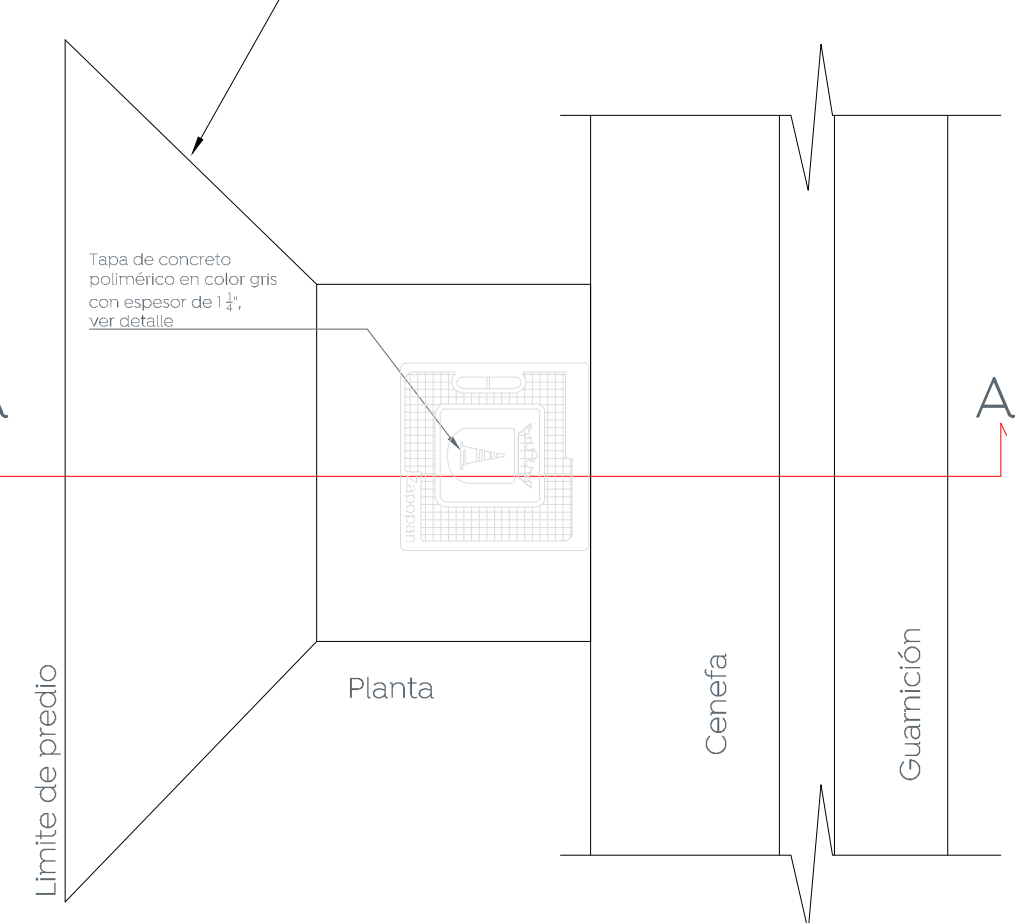
4 Detalle de junta constructiva
Escala 1:2



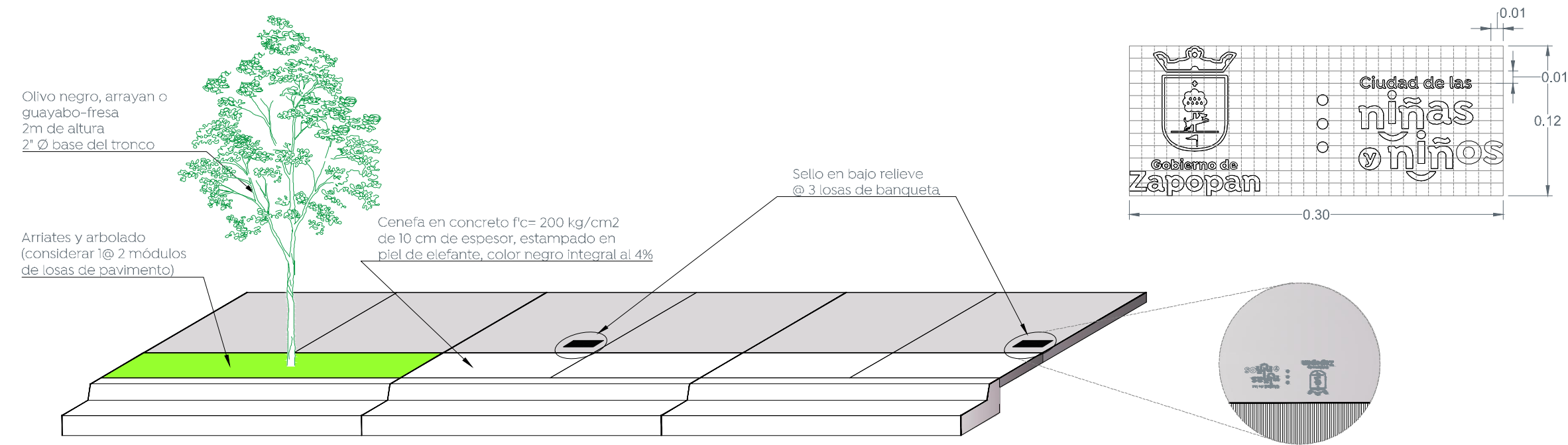
5 Detalle de guarnición
Escala 1:10



Corte a 45° o rematar a escuadra de juntas constructivas hasta límite de propiedad (recorrido en los casos donde se pueda hacer coincidir la junta transversal de las losas de banqueta)

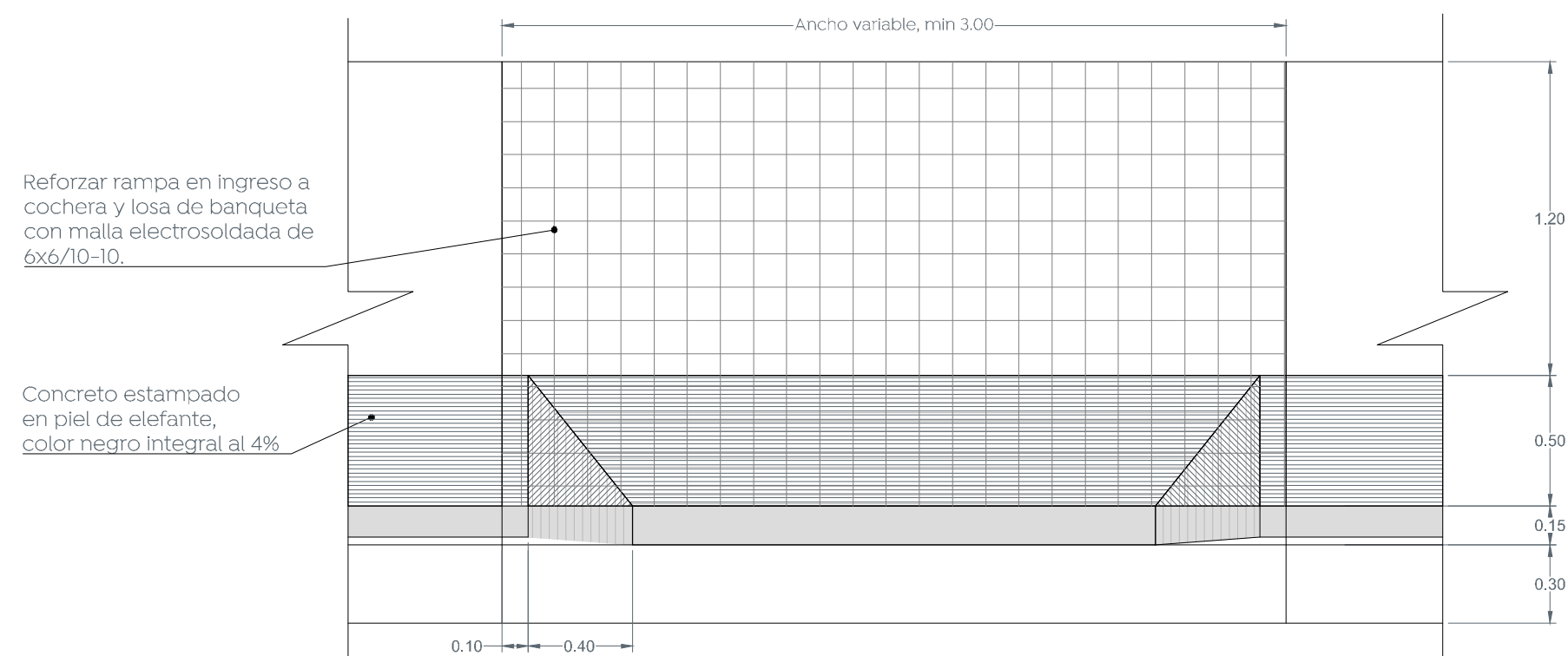


6 Detalle de descarga domiciliaria
Escala 1:20



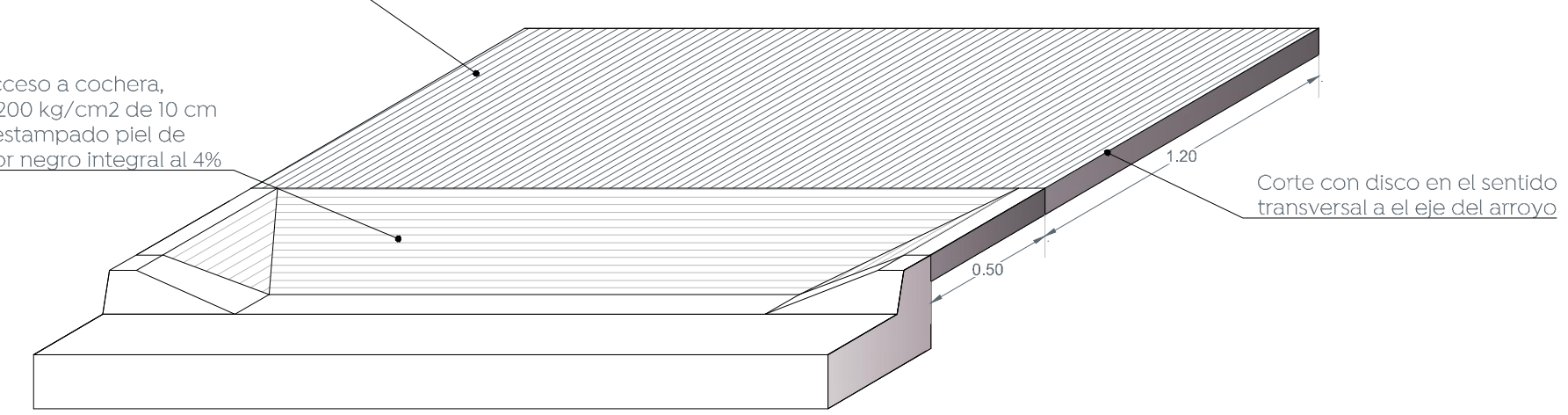
7 Detalle de configuración de banquetas
Escala 1:50

7.1 Detalle de sellos en banquetas
Escala 1:4

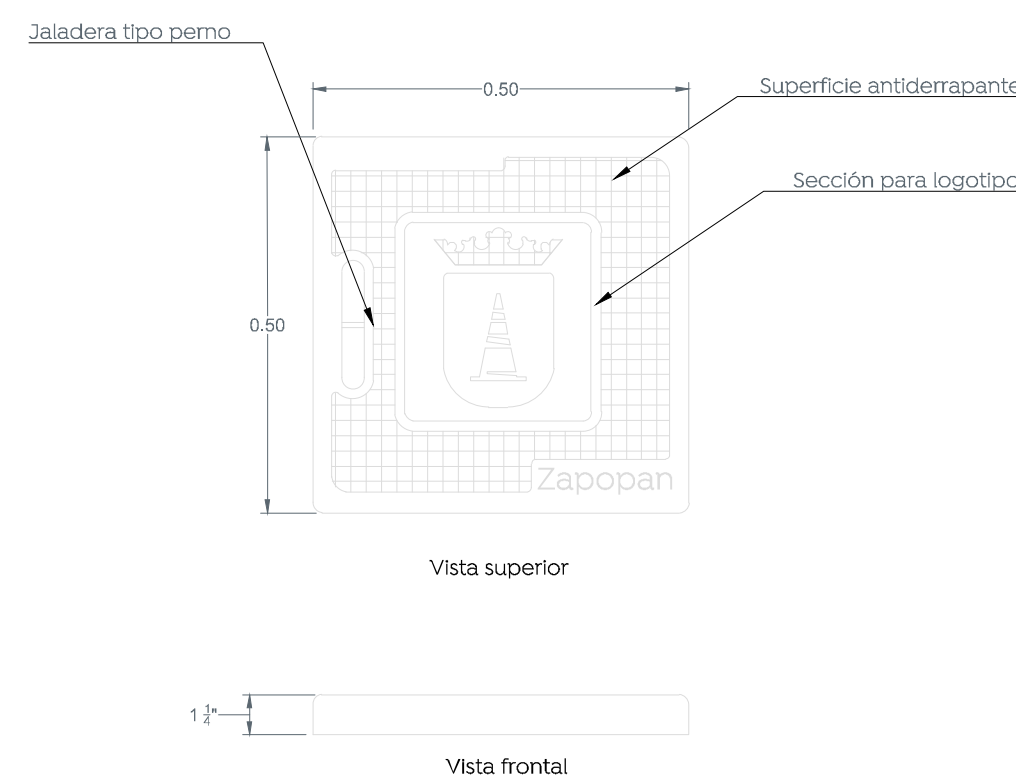


Banqueta de concreto $f'c = 200$ kg/cm² de 10 cm de espesor, con malla electrosoldada 6x6/10-10 en área de banquetas y cocheras, acabado escobillado

Rampa de acceso a cochera, concreto $f'c = 200$ kg/cm² de 10 cm de espesor, estampado piel de elefante, color negro integral al 4%

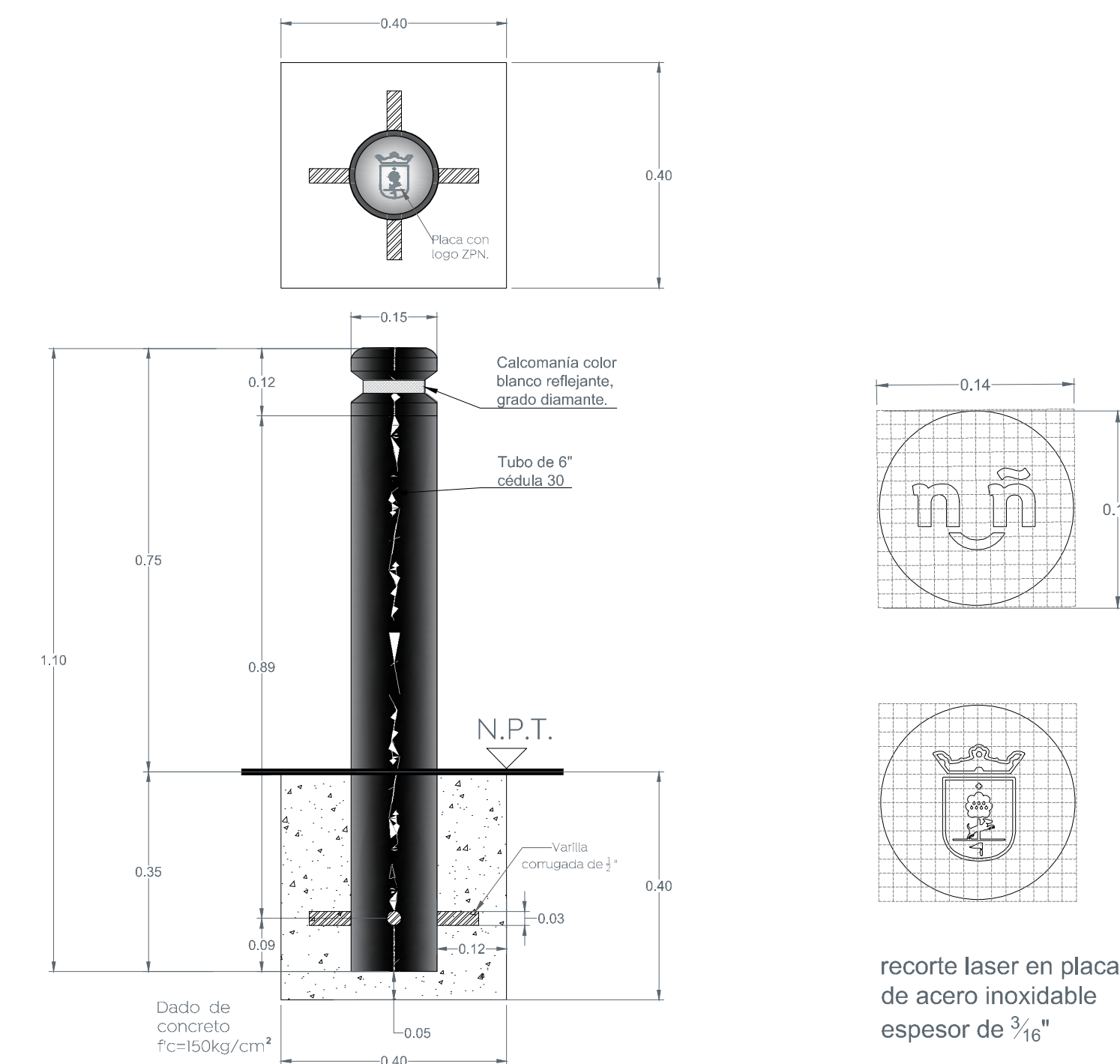


8 Detalle de rampas de cocheras
Escala 1:25



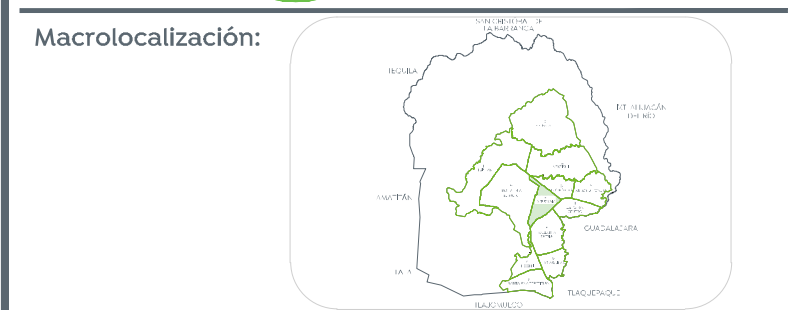
6.1 Detalle de tapa
Escala 1:10

La pieza deberá estar soportada sobre sus cuatro lados en todo momento.



9 Detalle de bolardos
Escala 1:10

9.1 Detalle de placa superior de bolardos
Escala 1:4



Alcances generales:

Simbología

Nombre del proyecto:
Modernización a la Red de Vía Urbana, Zona Poniente, incluye: pavimentación, alcantarillado sanitario, agua potable, banquetas, cruces peatonales, accesibilidad universal, señalética horizontal-vertical y obras complementarias, Municipio de Zapopan, Jalisco.

Contenido del plano:

Detalles tipo.

No. Contrato:
DOPI-MUN-RM-PAV-LP-132-2022

Director de Obras Públicas e Infraestructura:

Ing. Ismael Jáuregui Castañeda

Jefe de la Unidad de Estudios y Proyectos:

Arq. Edwin Aguiar Escatlet

Jefe de área:
Ingr. Norberto Esaú Romero Joya

Responsable del proyecto:

Ubicación:
Col. San Juan de Ocotán, Zapopan, Jalisco

Fecha:
septiembre 2022

Escala:
Indicada

Acotaciones:
Metros