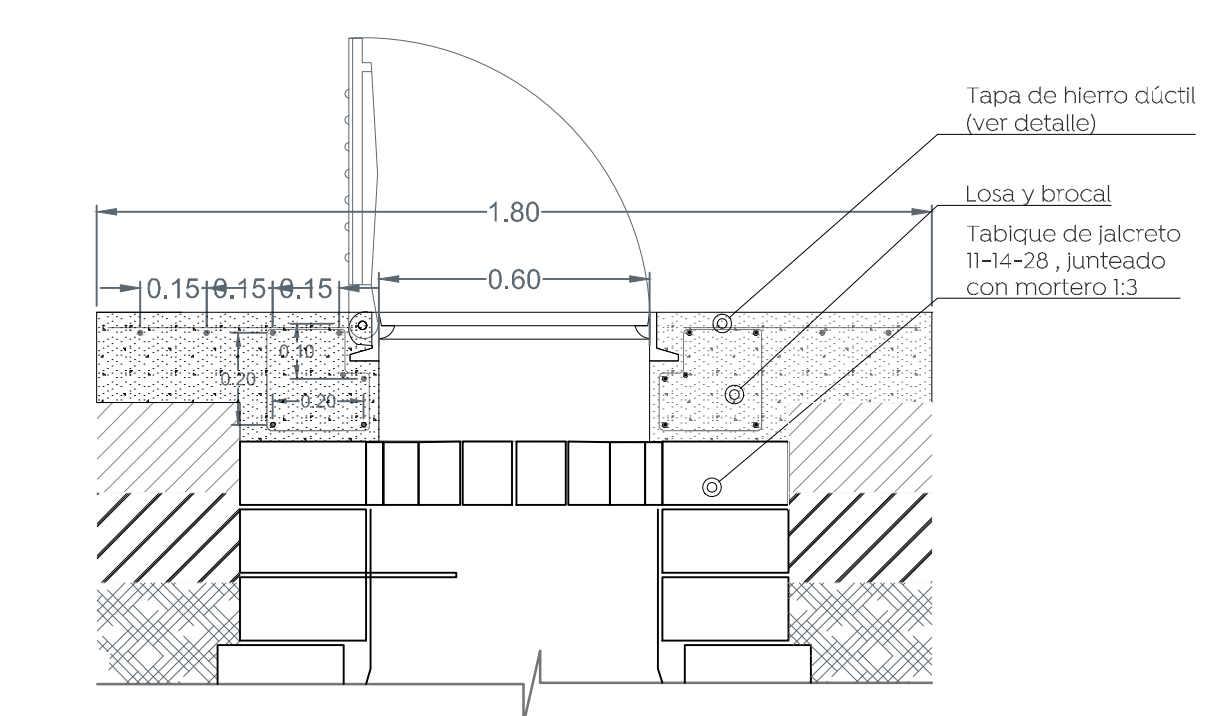
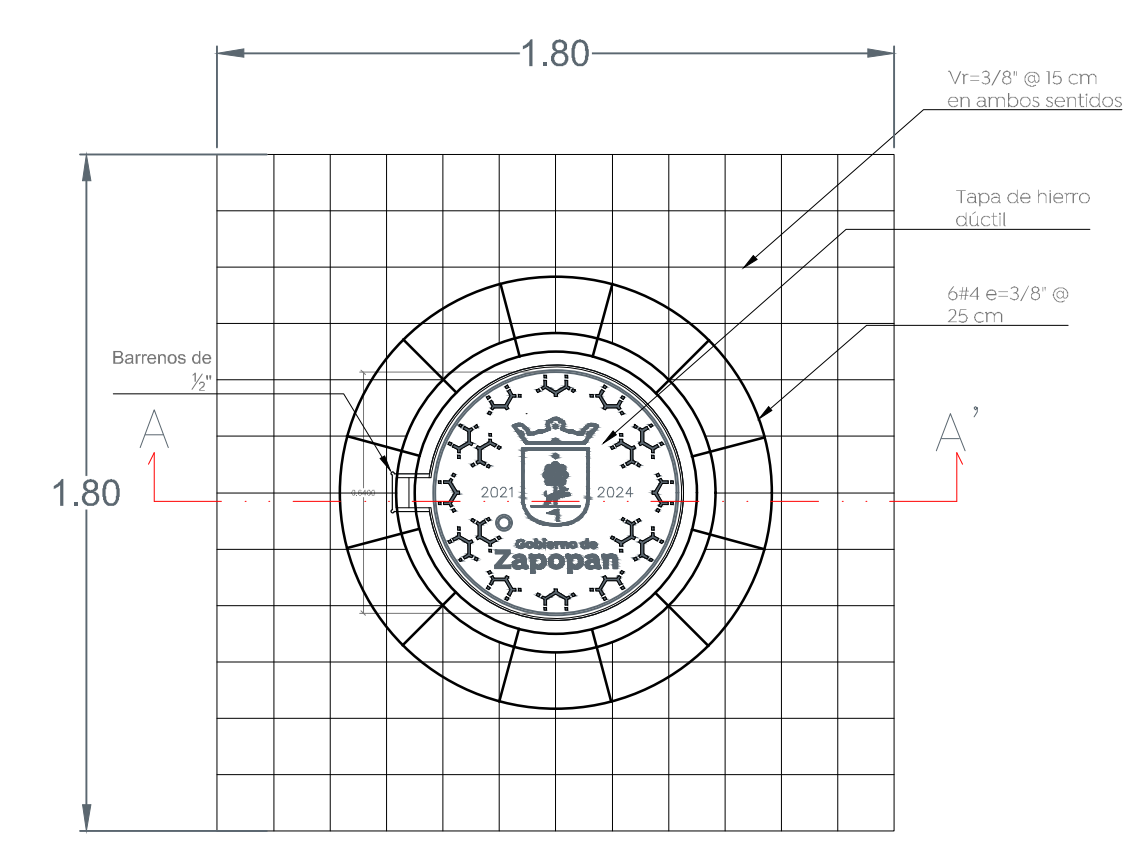
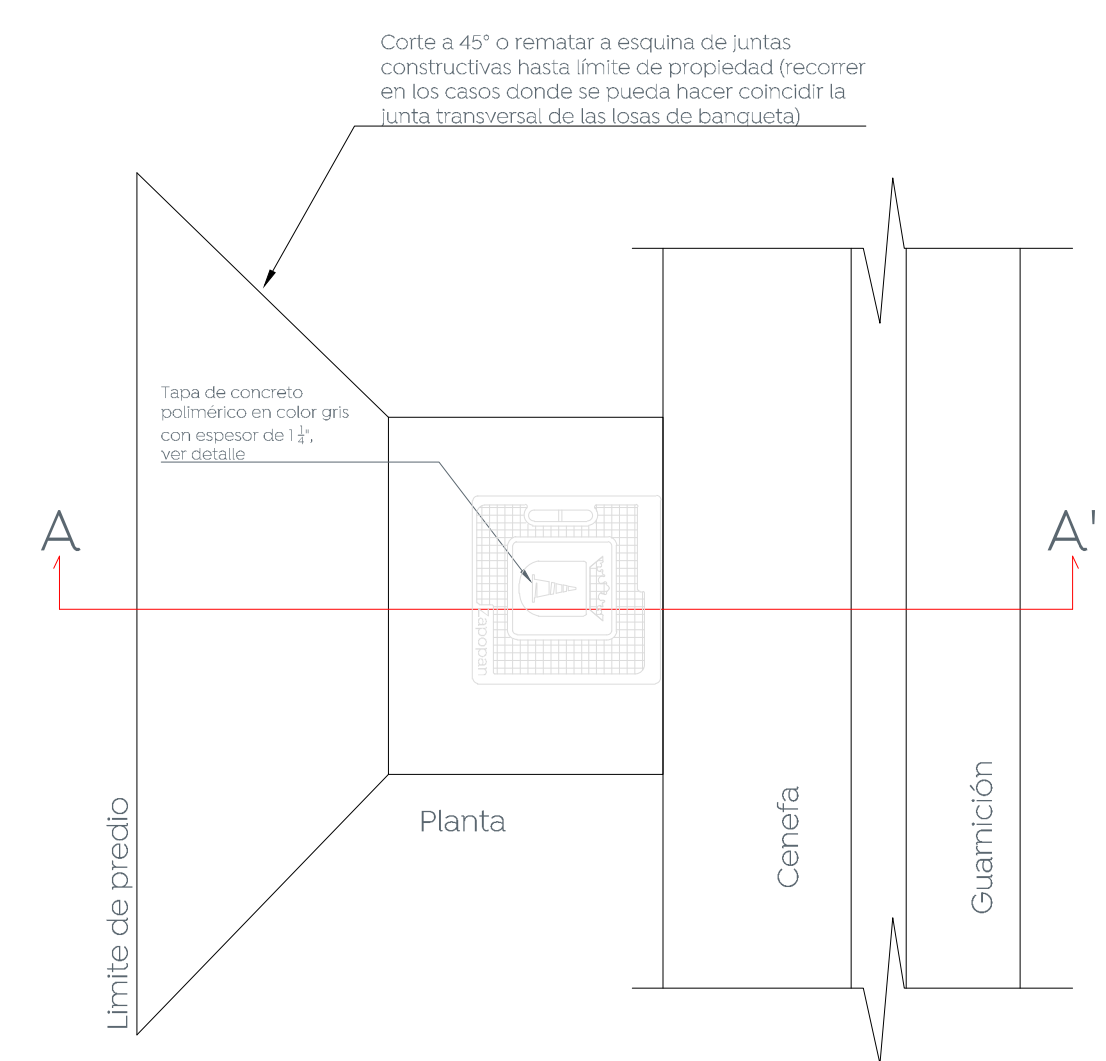
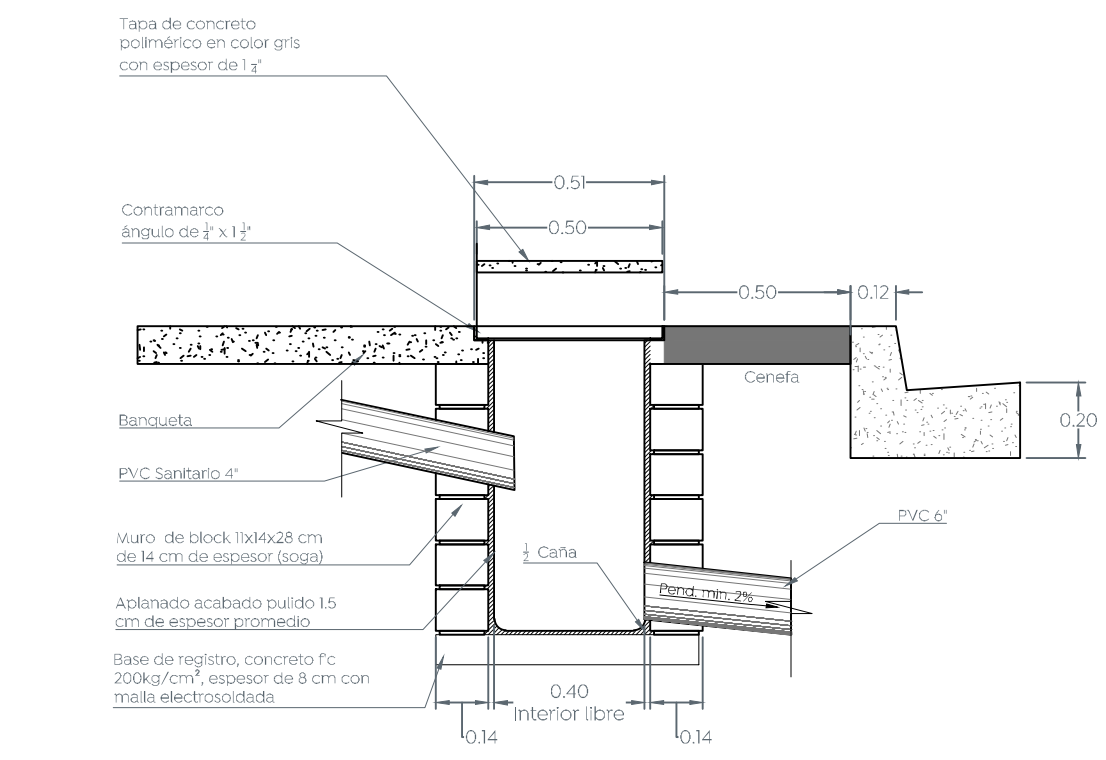


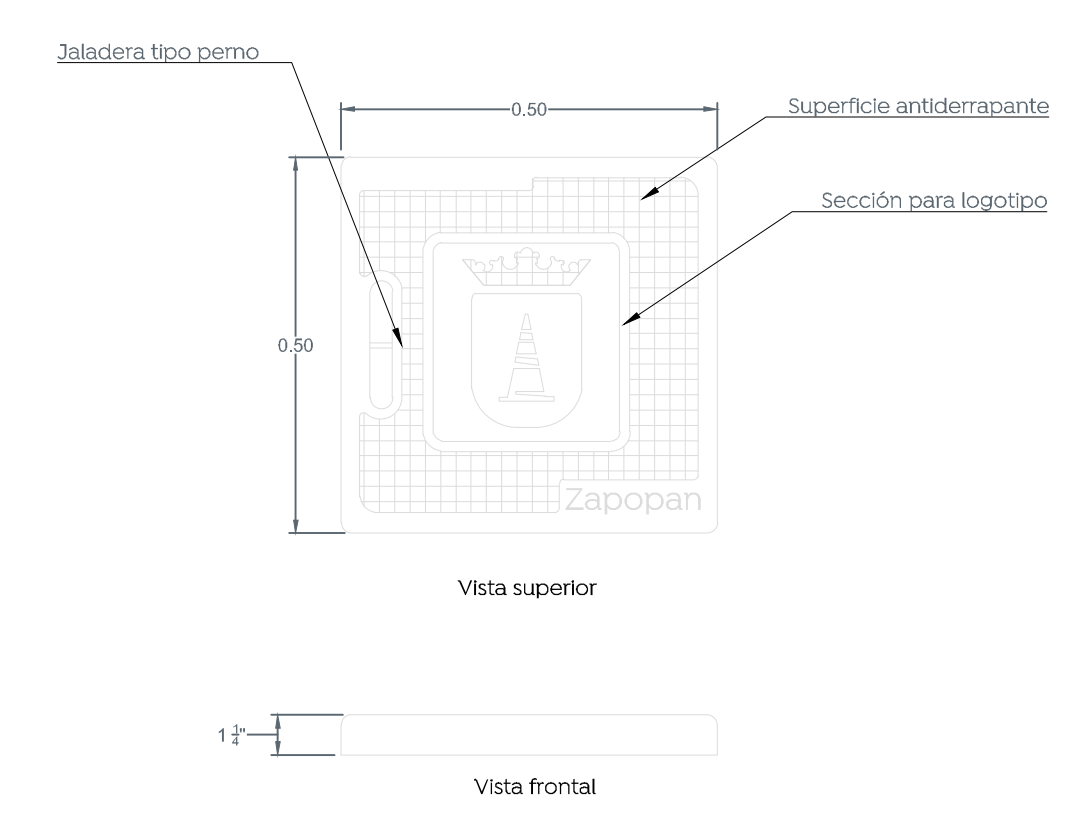
Alcances generales:



1 Detalle de brocal y tapa en pozos de visita  
 Escala 1:20

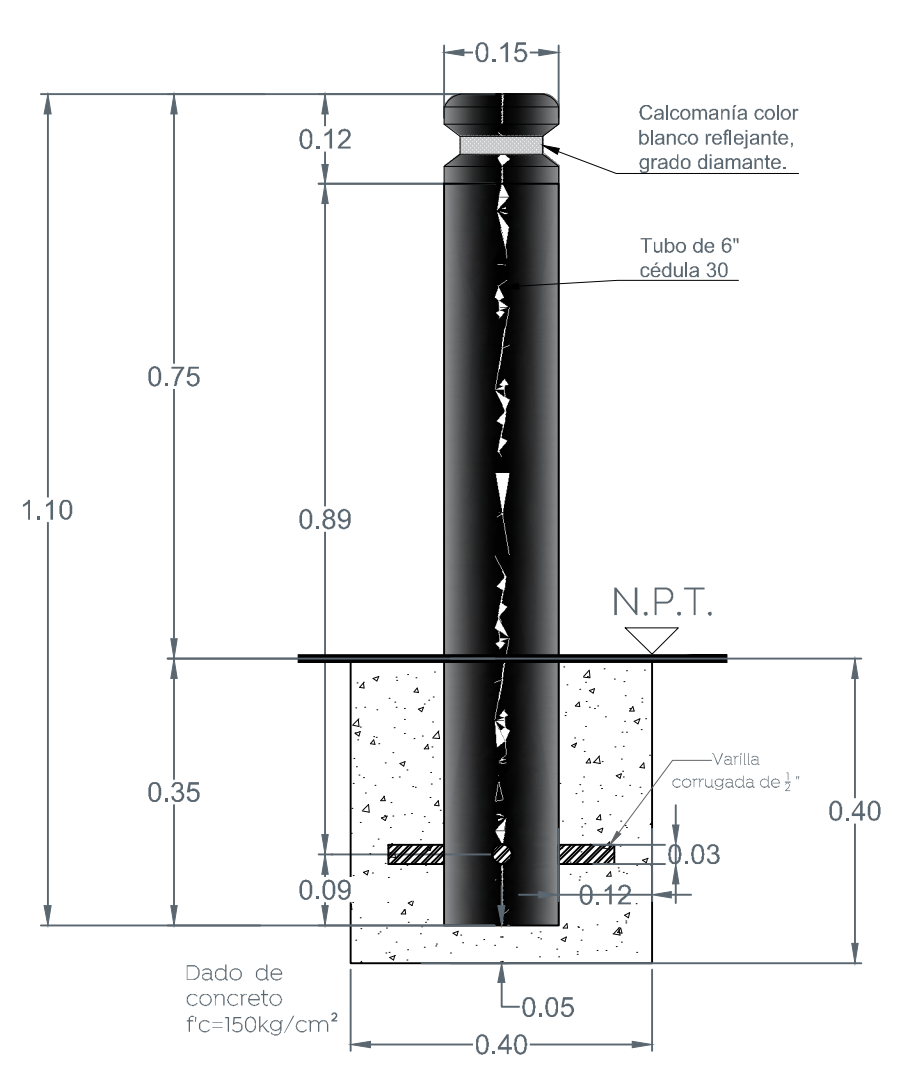
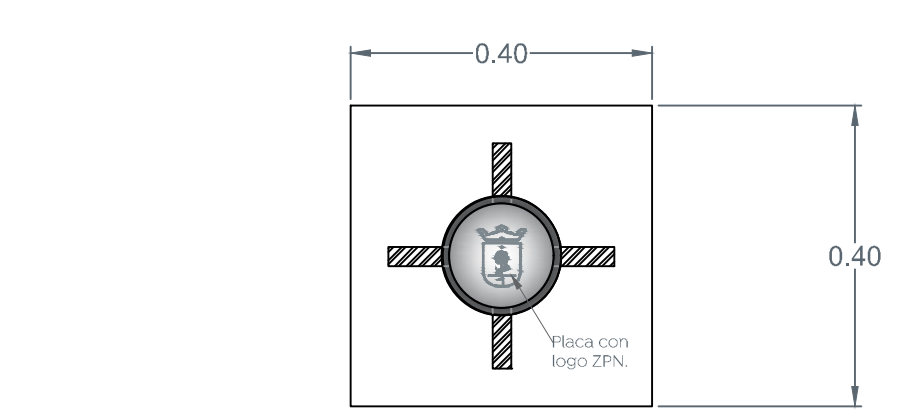


2 Detalle de descarga domiciliaria  
 Escala 1:20

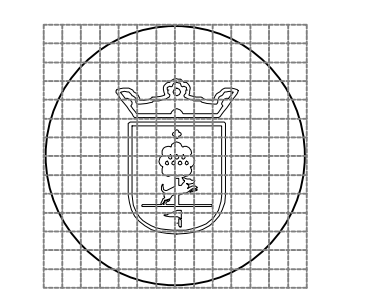
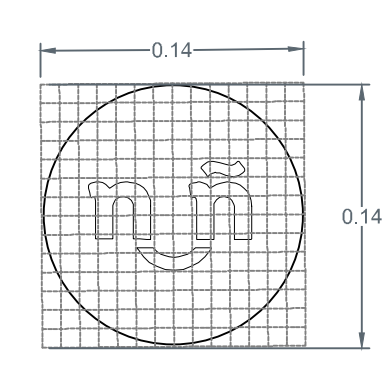


2.1 Detalle de tapa  
 Escala 1:10

La pieza deberá estar soportada sobre sus cuatro lados en todo momento.

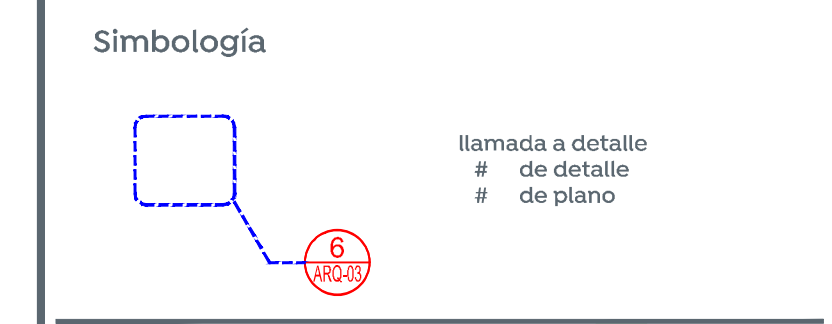


3 Detalle de bolardos  
 Escala 1:10



recorte laser en placa de acero inoxidable espesor de 3/16"

3.1 Detalle de placa superior de bolardos  
 Escala 1:4



Nombre del proyecto:  
 Modernización a la Red de Vía Urbana, Zona Poniente, incluye: pavimentación, alcantarillado sanitario, agua potable, banquetas, cruces peatonales, accesibilidad universal, señalética horizontal - vertical y obras complementarias, Municipio de Zapopan, Jalisco

Contenido del plano:

Detalles tipo.

No. Contrato:

DOPI-MUN-RM-PAV-LP-132-2022

Director de Obras Públicas e Infraestructura:

Ing. Ismael Jáuregui Castañeda

Jefe de la Unidad de Estudios y Proyectos:

Arq. Edwin Aguilar Escatel

Jefe de área:

Ingr. Norberto Esaú Romero Joya

Responsable del proyecto:

Ubicación:

Nextipac, Zapopan, Jalisco

Fecha: septiembre 2022

Escala: Indicada

Acotaciones: Metros

Clave: DET-01