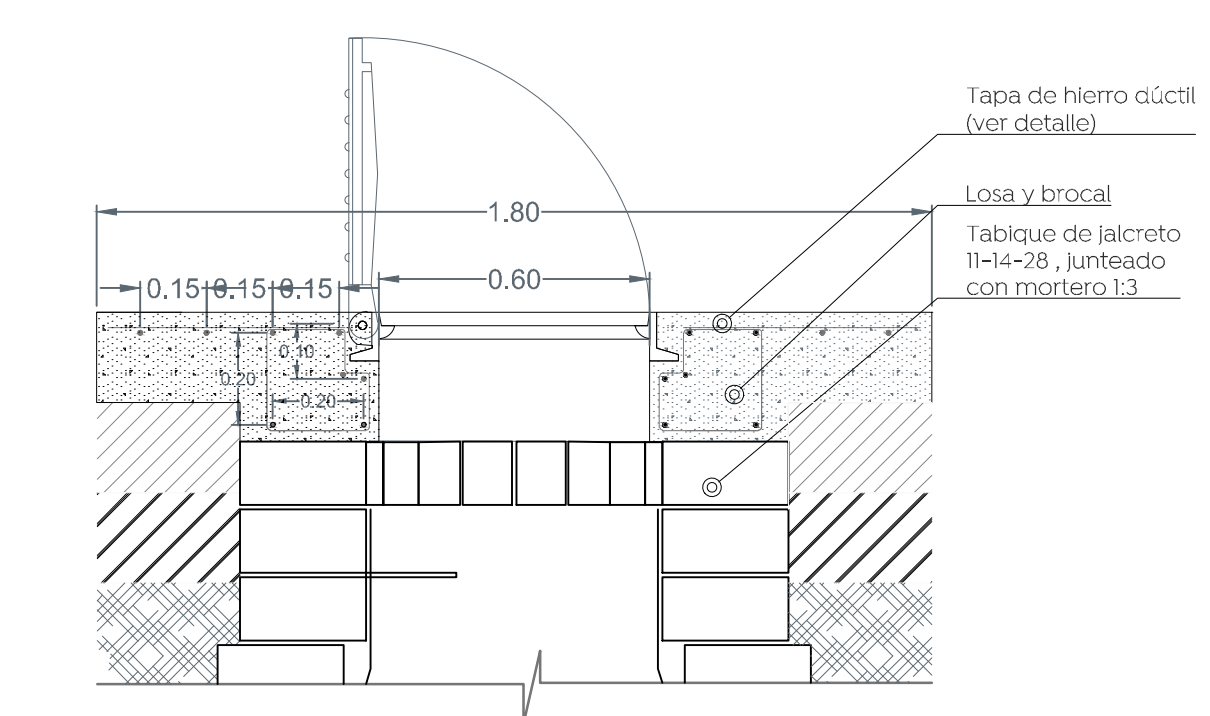
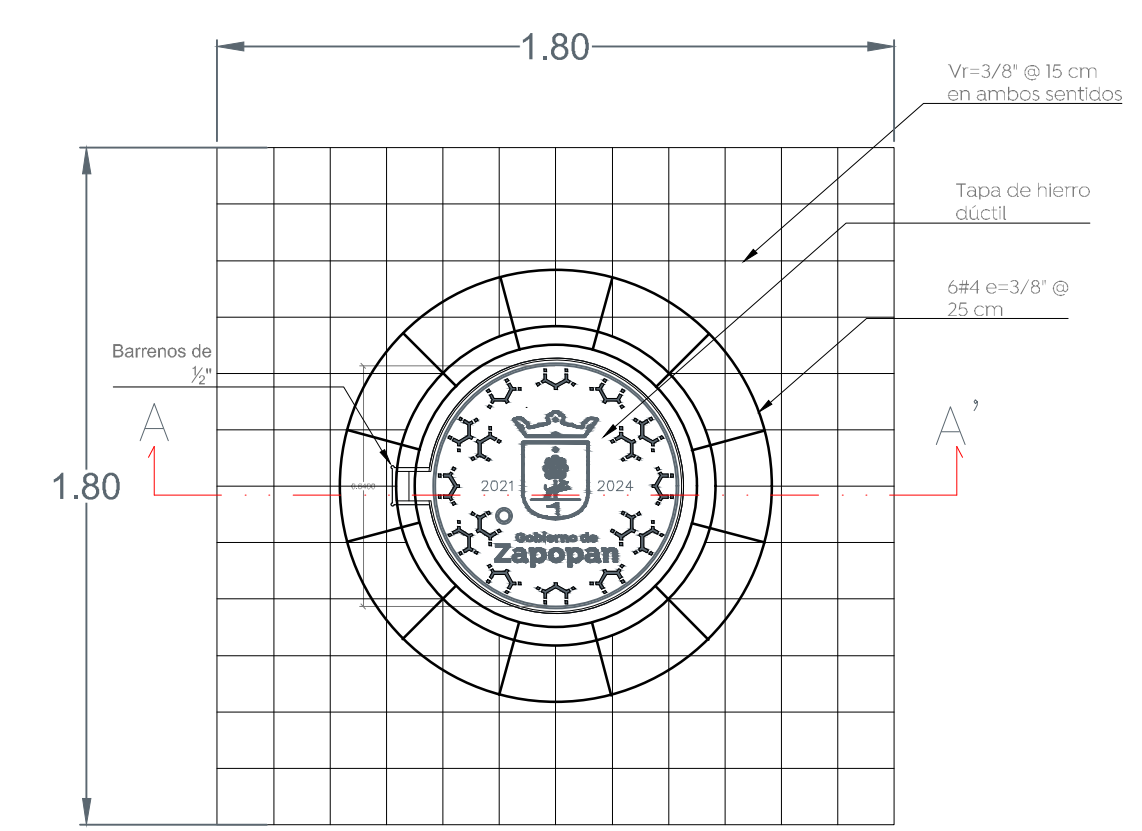
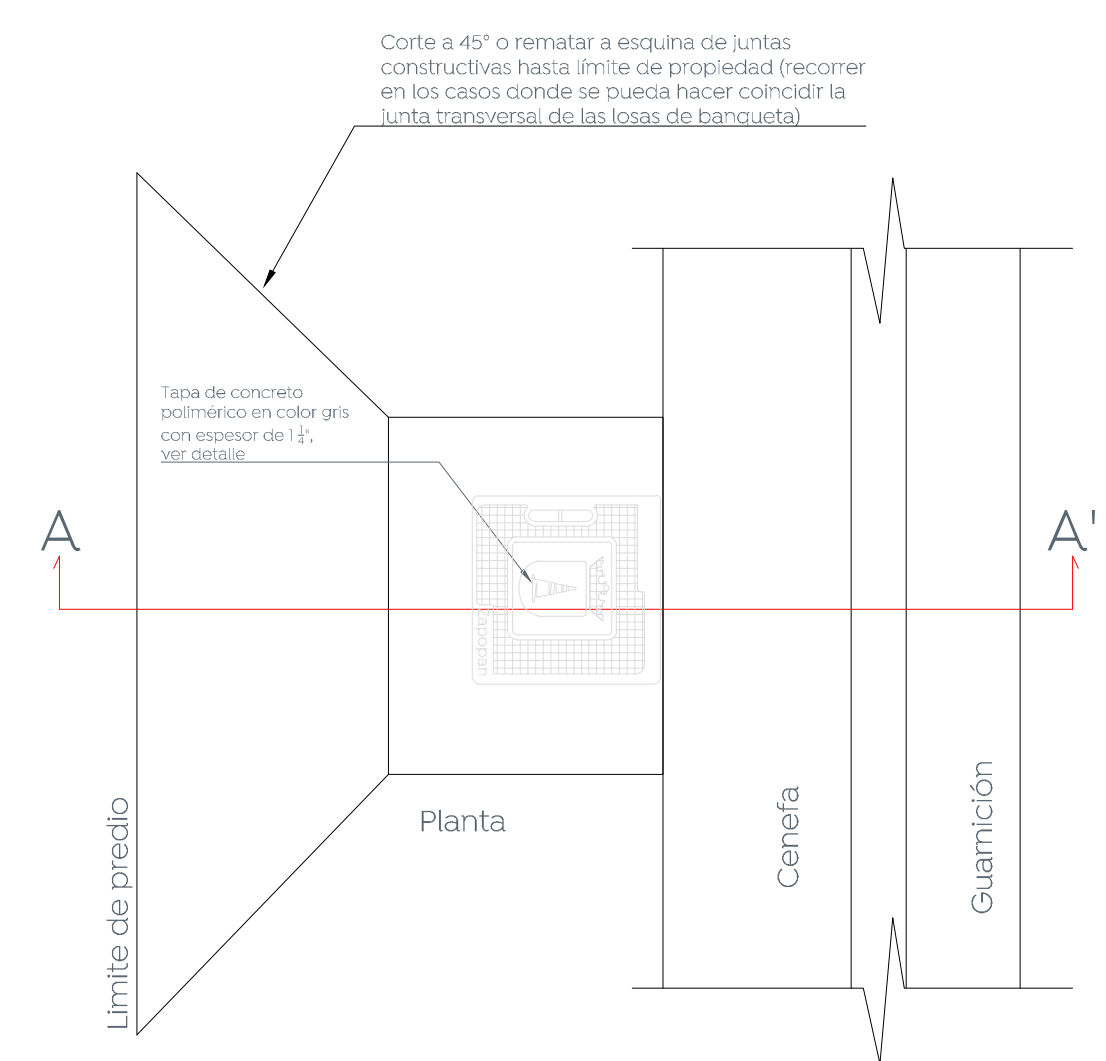
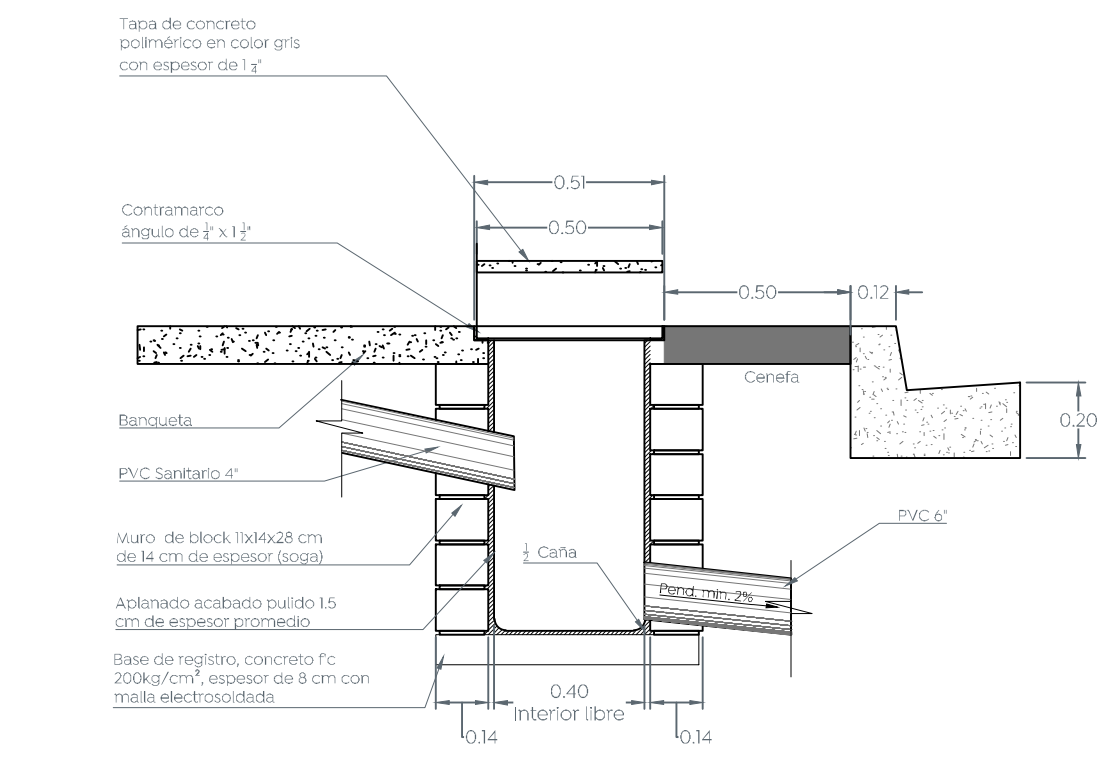


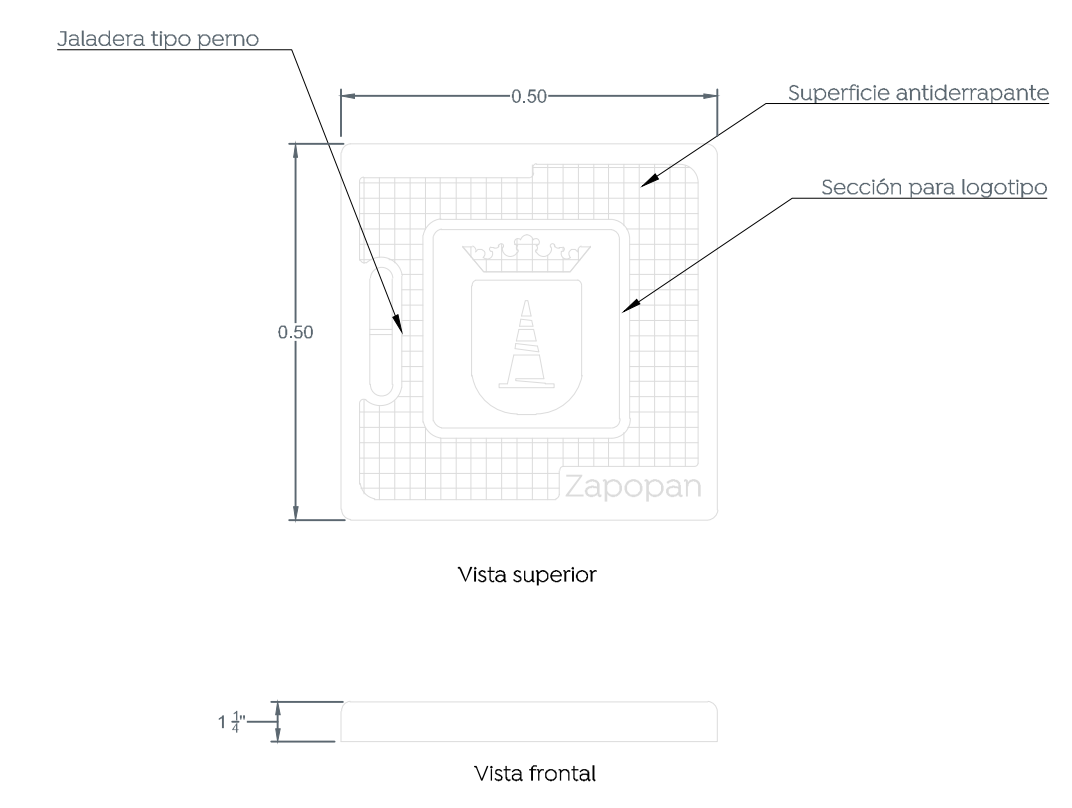
Alcances generales:



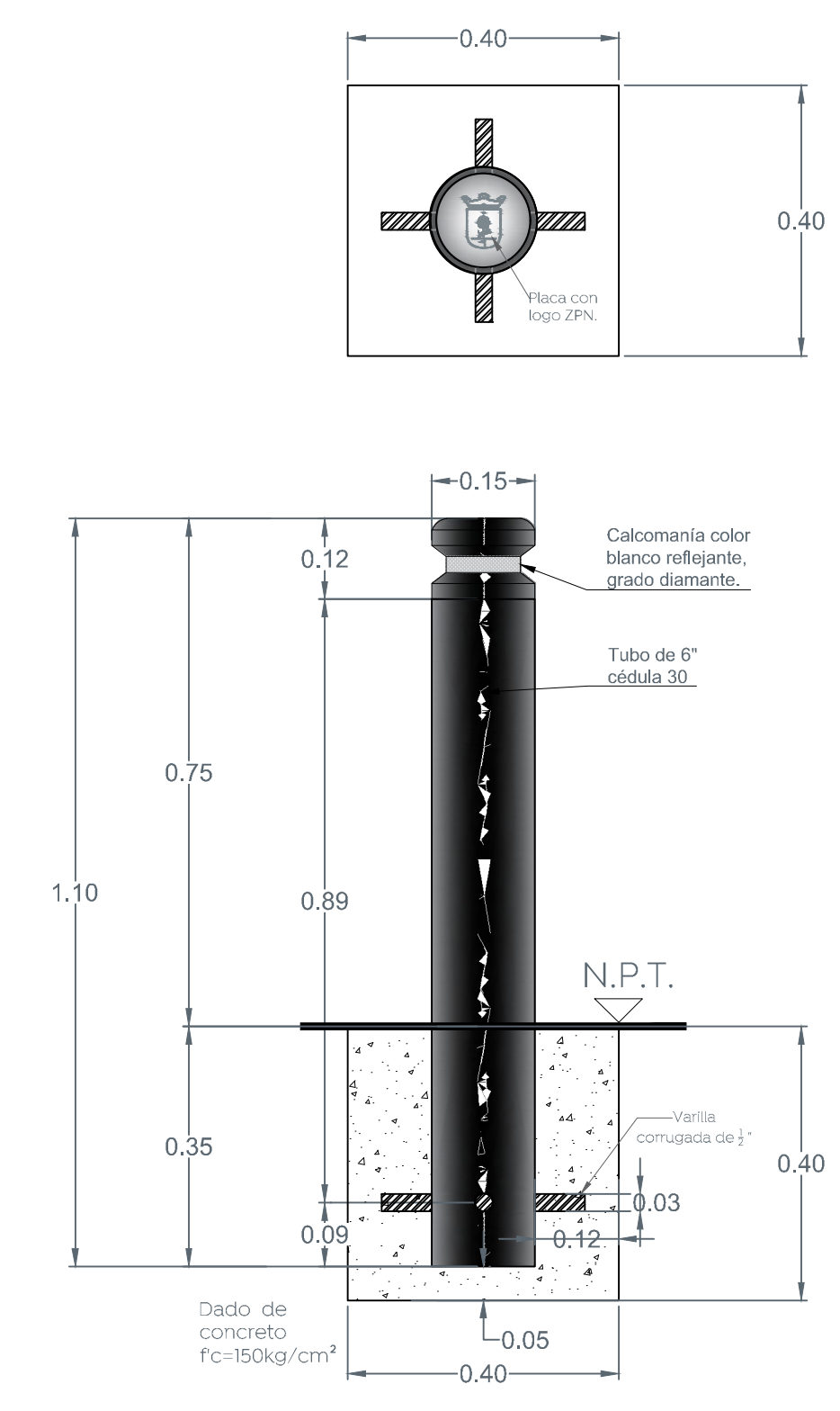
1 Detalle de brocal y tapa en pozos de visita  
 Escala 1:20



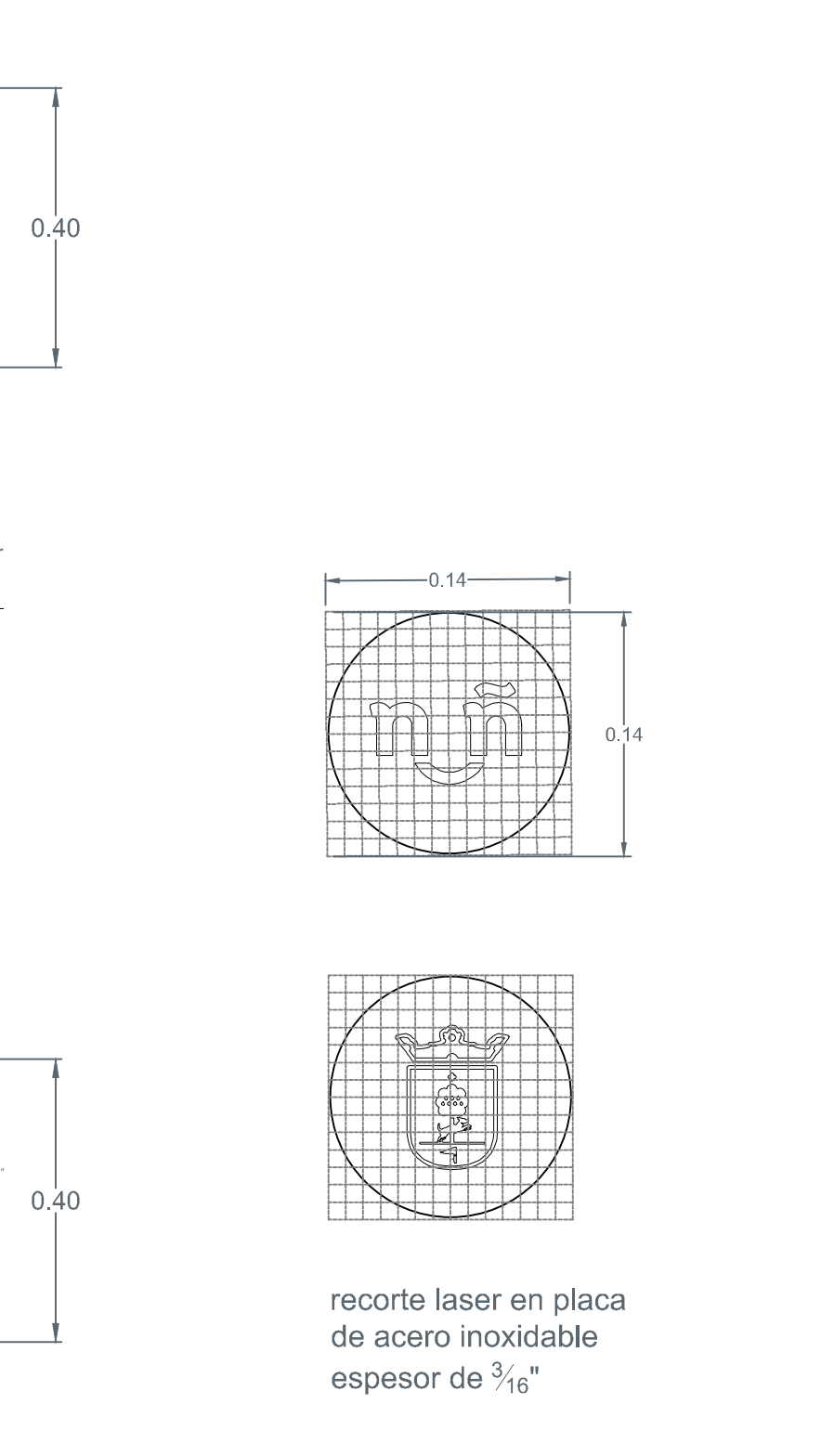
2 Detalle de descarga domiciliaria  
 Escala 1:20



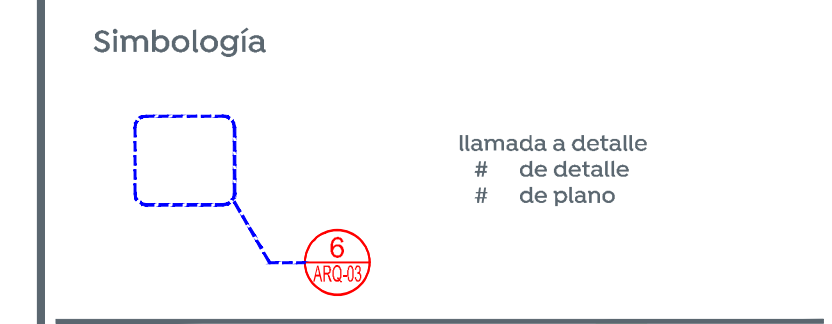
2.1 Detalle de tapa  
 Escala 1:10



3 Detalle de bolardos  
 Escala 1:10



3.1 Detalle de placa superior de bolardos  
 Escala 1:4



Nombre del proyecto:  
 Modernización a la Red de Vía Urbana, Zona Poniente, incluye: pavimentación, alcantarillado sanitario, agua potable, banquetas, cruces peatonales, accesibilidad universal, señalética horizontal-vertical y obras complementarias, Municipio de Zapopan, Jalisco

Detalles tipo.

No. Contrato:  
 DOPI-MUN-RM-PAV-LP-132-2022

Director de Obras Públicas e Infraestructura:  
 Ing. Ismael Jáuregui Castañeda

Jefe de la Unidad de Estudios y Proyectos:  
 Arq. Edwin Aguiar Escatel

Jefe de área:  
 Inar. Norberto Esaú Romero Joya

Ubicación:  
 Col. Ejido Copalita, Zapopan, Jalisco

Fecha: septiembre 2022  
 Escala: Indicada  
 Acotaciones: Metros