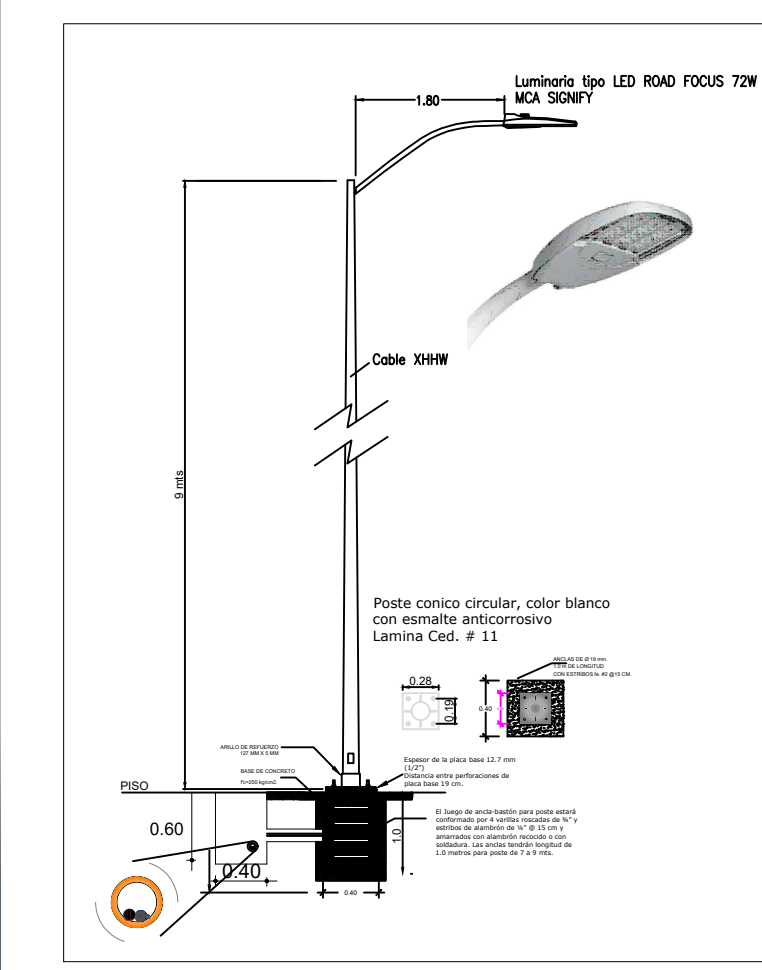
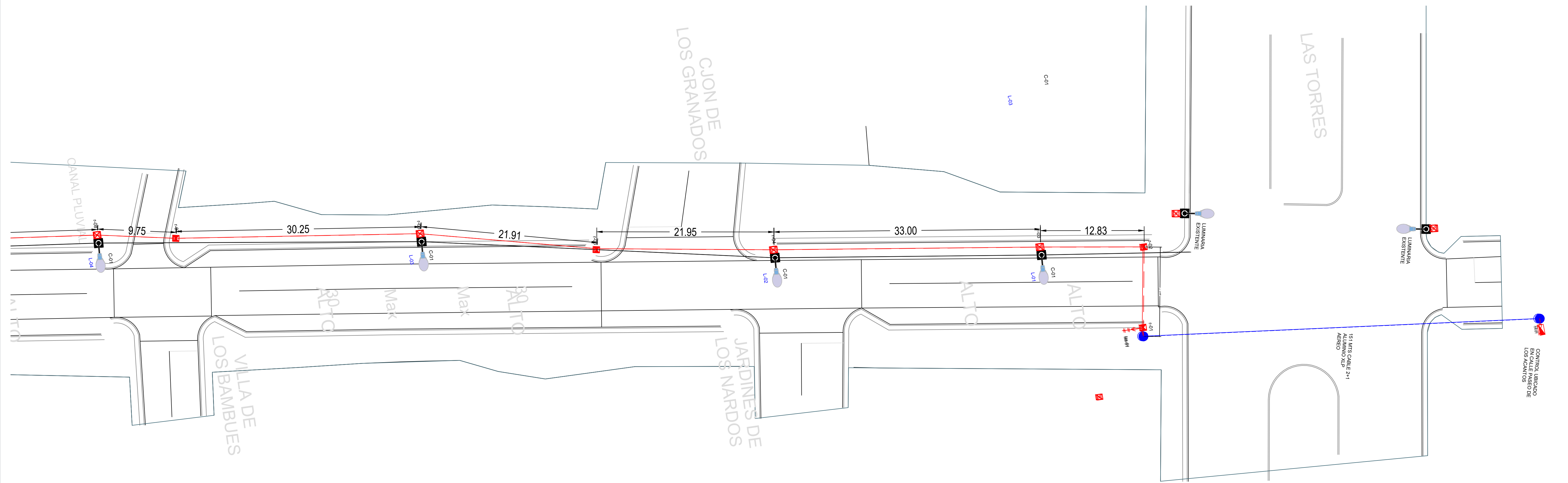
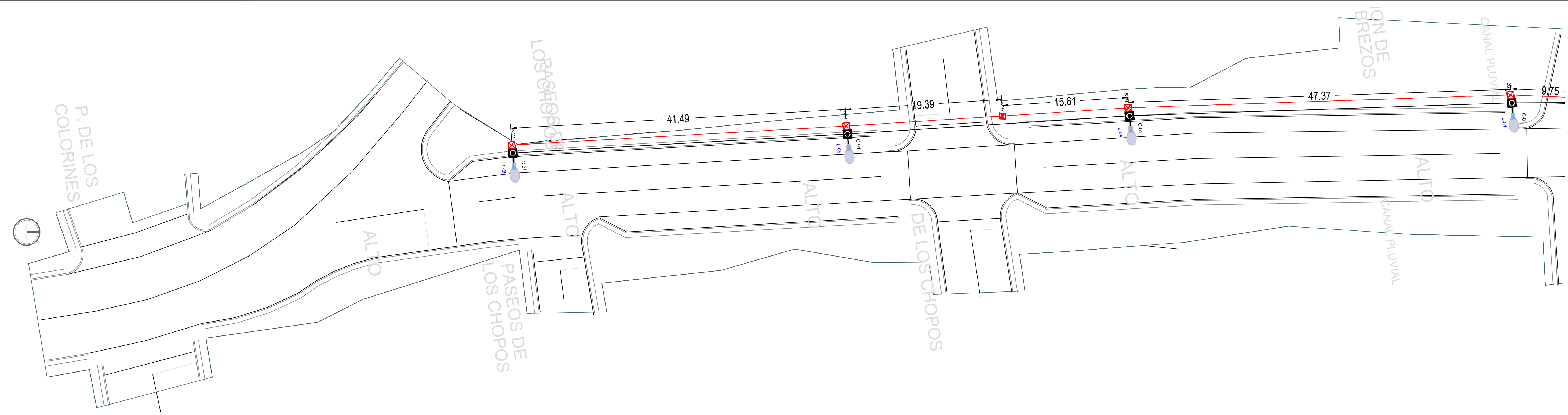


- Alcances generales:
- A** Renovación de líneas de agua potable y drenaje sanitario.
 - B** Construcción y renovación de cajas de válvulas, pozos de visita y bocas de tormenta.
 - C** Losas de rodamiento en concreto hidráulico MR, y construcción de guarnición.
 - D** Banquetas, construcción de banquetas, rampas, cenefa y arriate con arbolado.
 - E** Señalética, horizontal y vertical.
 - F** Alumbrado público, registros, anclas, postes y luminarias.

Simbología

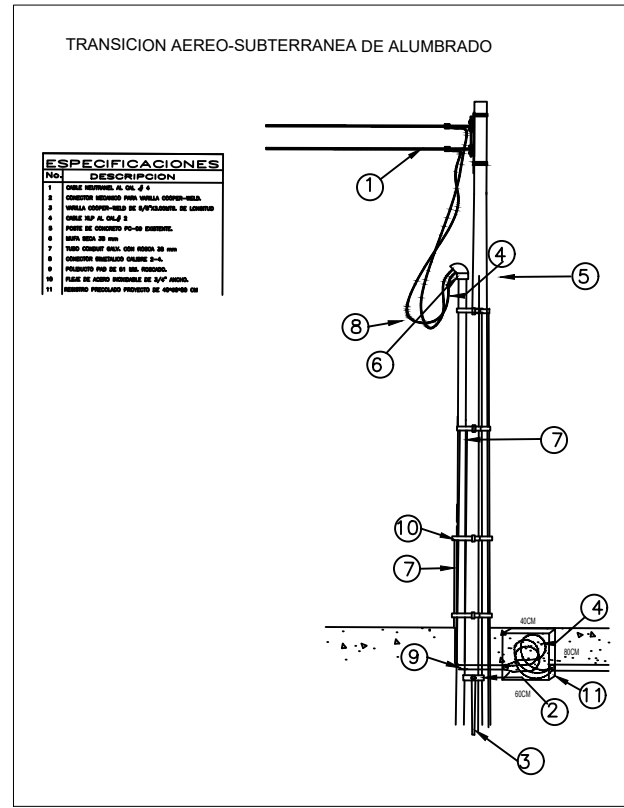
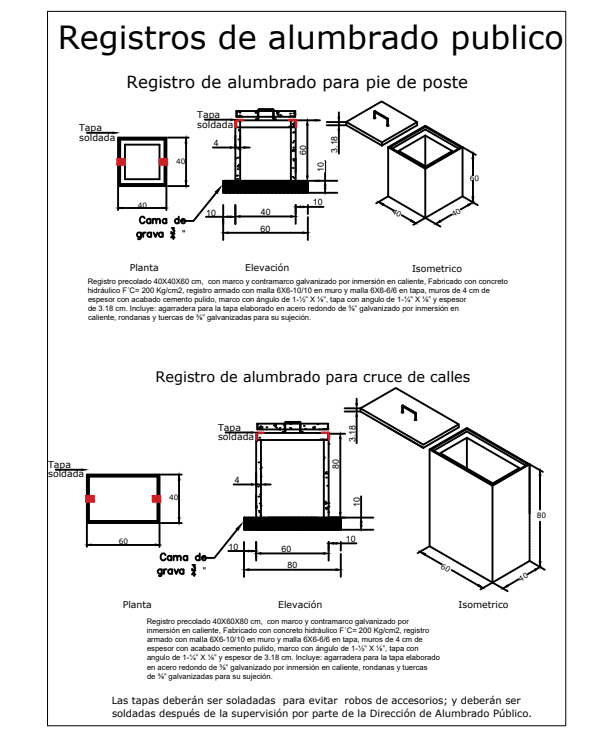
SIMBOLOGIA			
SIMBOLO	DESCRIPCION	NORMA C.F.E.	ESPECIF C.F.E.
	POSTE DE CONCRETO REFORZADO DE 10.5m de ALTURA y 30cm DIAMETRO DE RESISTENCIA NOMINAL C-30. F-10000	FOR-10-880	
	TRANSFORMADOR TIPO POSTE DE ALUMBRADO EXISTENTE. 15 KV. 100 VA.	1700A	
	LÍNEA SUBTERRANEA DE ALUMBRADO CONDUCTOR ALUMBRADO (MATERIAL EN FIBRA OPTICA) CALIBRE 4.00. DIAMETRO DE TUBERIA INDICADO EN CEEJULA DE CABLEADO		
	TRANSICION AEREO-SUBTERRANEA EN LA TENSION PARA ALUMBRADO		
	LUMINARIA VIAL, TIPO AEREO INDICADO EN CEEJULA DE CABLEADO. 150 WATT. 400V. MARCA PASAD. SUBSISTEMAS EN POSTE CONEJO CEEJULA DE 120 CM DE ALTURA - BRILLO DE 1800. CON ELEVACION DE 0.70m.		
	REGISTRO PREFABRICADO DE CONCRETO DE 40 x 40 x 60 CM. MARCO Y CONTRAMARCO DE PERRO ANGULO GALVANIZADO POR INMERSION EN CADERE.		
	SISTEMA DE TIERRA FISICA COMPLETO POR VALLERA PARA TIERRA DE 8 OHM. 200V. METROLOGIA. SOLDADURA FUENTE 40 A Y CABLE ACB 70M ² .		
	CONTROL PARA ALUMBRADO INTERMEDIO POR GABINETE TIPO 40 x 40 x 200 CM. INTERIOR TEMPORALMENTE EN CALA MOLDEADA DE 3 PULG. DE AL. CON FACTOR DE ELECTRICIDAD 100% EN EL GABINETE. MARCA PASAD. CAL. 400V. 5000 VA. 200V. DEBEN CUMPLIR TODAS LAS ESPECIFICACIONES INDICADAS POR EL DISEÑADOR DEL ALUMBRADO PUBLICO (D). NUMERO CONSECUTIVO DE POSTE INDICADO		

NOTAS:
 1. LAS LUMINARIAS DEBEN SER PREFABRICADAS EN CONCRETO CON MARCO Y CONTRAMARCO DE PERRO ANGULO.
 2. LAS LUMINARIAS DEBEN SER MONTADAS EN LA TENSION.
 3. LAS LUMINARIAS DEBEN SER MONTADAS EN LA TENSION.
 4. EN SU MOMENTO EN LA MANERA TECNICA INDICADA EN EL DISEÑO PUBLICO CONTENIDA EN EL CONCEPTO DEBEN SER MONTADAS EN LA TENSION.
 5. LOS CONTROLES DE ALUMBRADO DEBEN SER MONTADOS EN LA TENSION.
 6. LAS LUMINARIAS DEBEN SER MONTADAS EN LA TENSION.
 7. LAS LUMINARIAS DEBEN SER MONTADAS EN LA TENSION.
 8. LAS LUMINARIAS DEBEN SER MONTADAS EN LA TENSION.
 9. LAS LUMINARIAS DEBEN SER MONTADAS EN LA TENSION.
 10. LAS LUMINARIAS DEBEN SER MONTADAS EN LA TENSION.
 11. LAS LUMINARIAS DEBEN SER MONTADAS EN LA TENSION.
 12. LAS LUMINARIAS DEBEN SER MONTADAS EN LA TENSION.



Ancla de concreto precolada

Dimensiones					
General	A	B	C	Peso Aprox.	Utilizar en:
40x40x60 cm	60 cm	40 cm	50 cm	195 Kg	Poste 5.5 mts.
40x40x80 cm	80 cm	40 cm	50 cm	250 Kg	Poste 7 a 9 mts.
40x40x100 cm	100 cm	40 cm	100 cm	300 Kg	Poste 7 a 9 mts.
40x40x120 cm	120 cm	40 cm	100 cm	385 Kg	



Nombre del proyecto:
 Electrificación del sistema hidráulico de calle Los Bambúes. Incluye: alcantarillado sanitario, agua potable, banquetas, cruces peatonales, accesibilidad universal, señalética horizontal - vertical y obras complementarias, colonias Centinela I, Bosques del Centinela, San José del Bajío, La Joya, Villa de los Bienes, Jardines del Vergel, Municipio de Zapopan, Jalisco

Contenido del plano:
 Proyecto Electrico de Alumbrado.

No. Contrato:
 DQPI-MUN-RM-PAV-LP-133-2022

Director de Obras Públicas e Infraestructura:
 Ing. Ismael Jáuregui Castañeda

Jefe de la Unidad de Estudios y Proyectos:
 Arq. Edwin Aguilar Escatet

Jefe de área:
 Ing. Norberto Esaú Romero Joya / Arq. Angel Fernando Torres Mendoza

Ubicación:
 Col. Tabachines, Zapopan, Jalisco.

Fecha: agosto 22
 Escala: 1:250
 Acotaciones: Metros
 Clave: ELEC-01