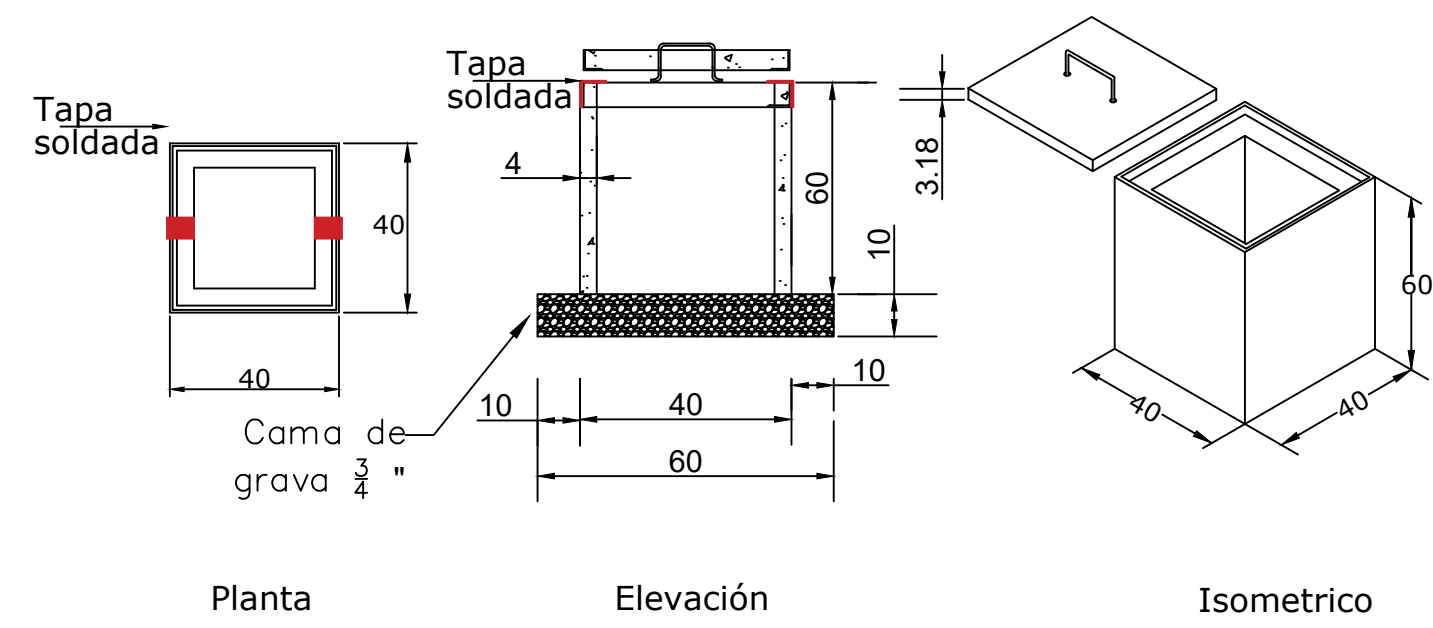


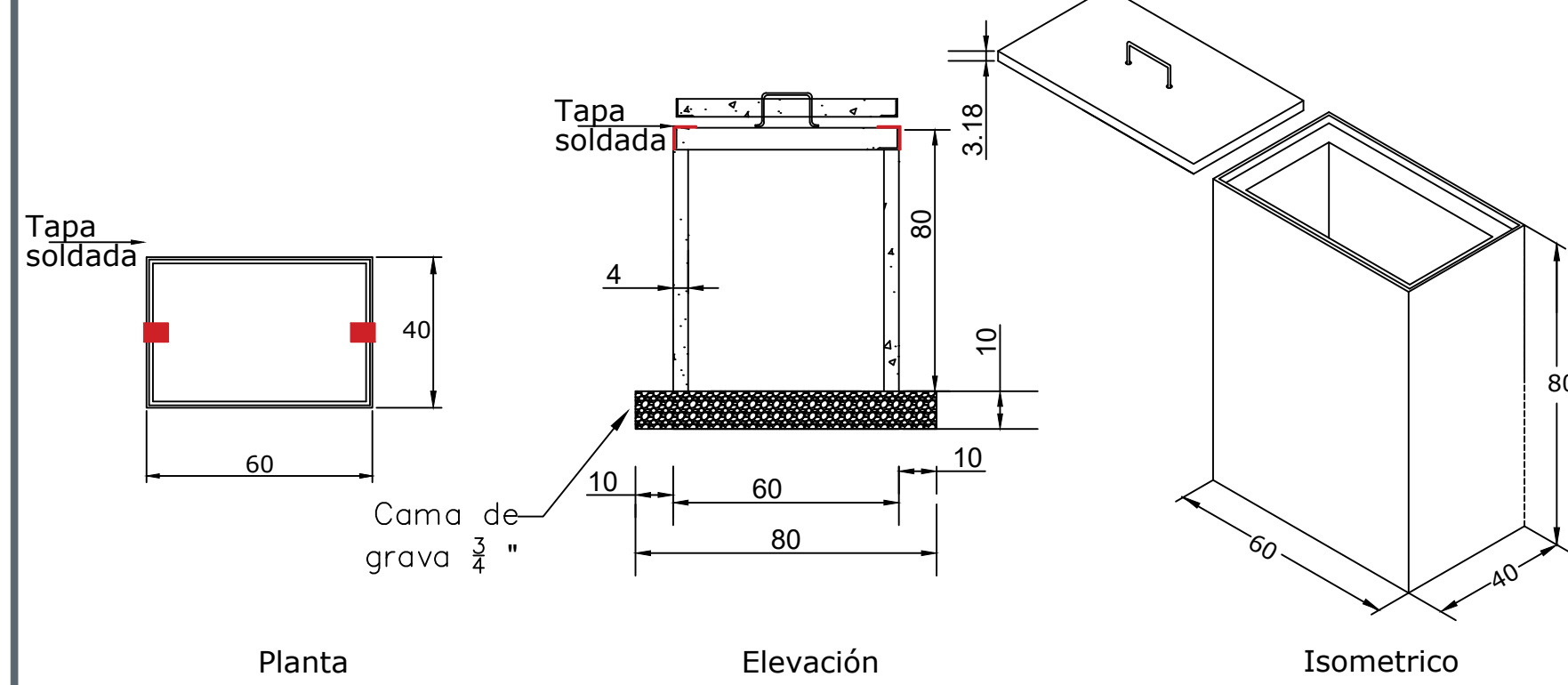
# Registros de alumbrado publico

## Registro de alumbrado para pie de poste



Registro precolado 40X40X60 cm, con marco y contramarco galvanizado por inmersión en caliente. Fabricado con concreto hidráulico F' C= 200 Kg/cm<sup>2</sup>, registro armado con malla 6X6-10/10 en muro y malla 6X6-6/6 en tapa, muros de 4 cm de espesor con acabado cemento pulido, marco con ángulo de 1-1/2" X 1/2", tapa con ángulo de 1-1/2" X 1/2" y espesor de 3.18 cm. Incluye: agarradera para la tapa elaborado en acero redondo de 3/8" galvanizado por inmersión en caliente, rondanas y tuercas de 3/8" galvanizadas para su sujeción.

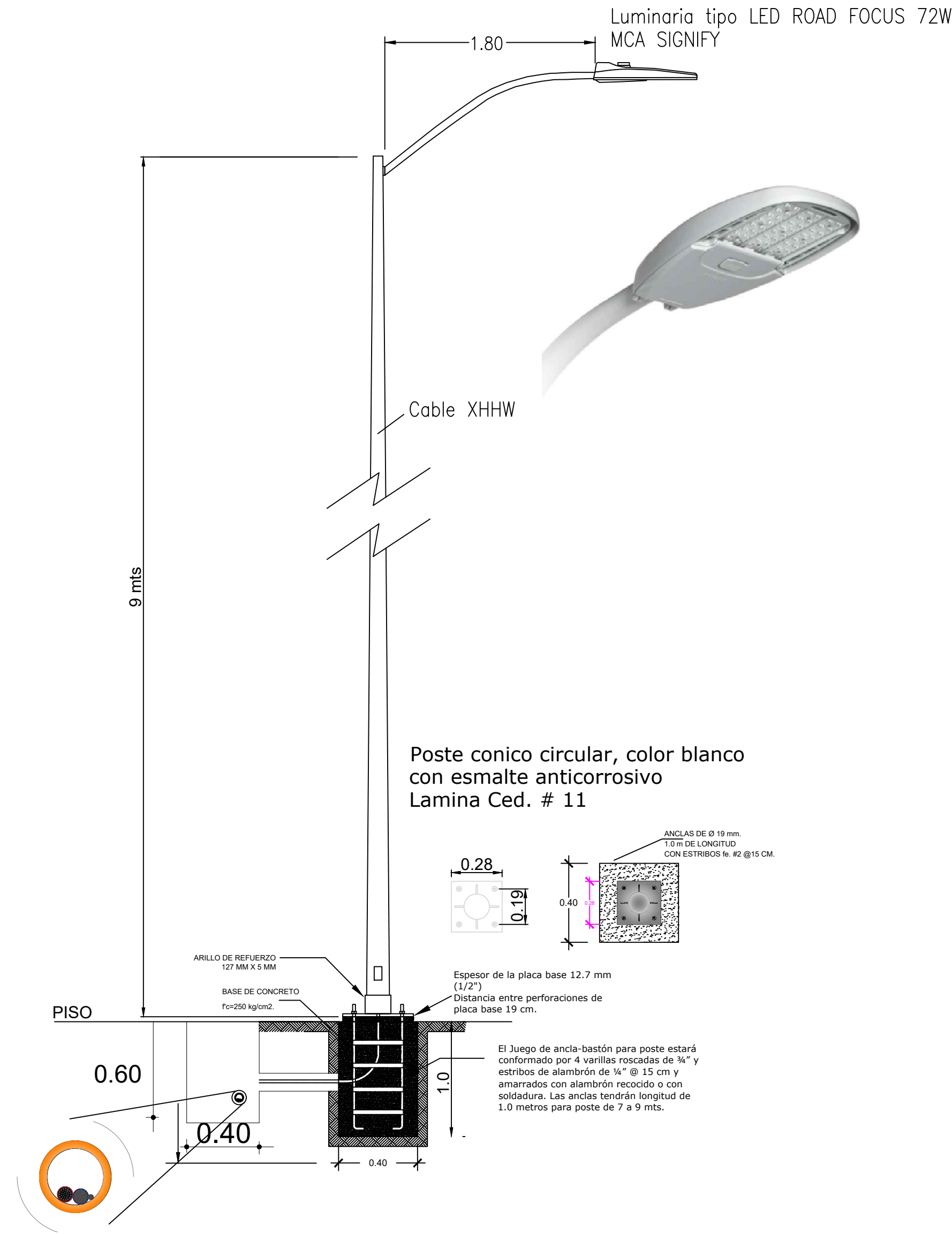
## Registro de alumbrado para cruce de calles



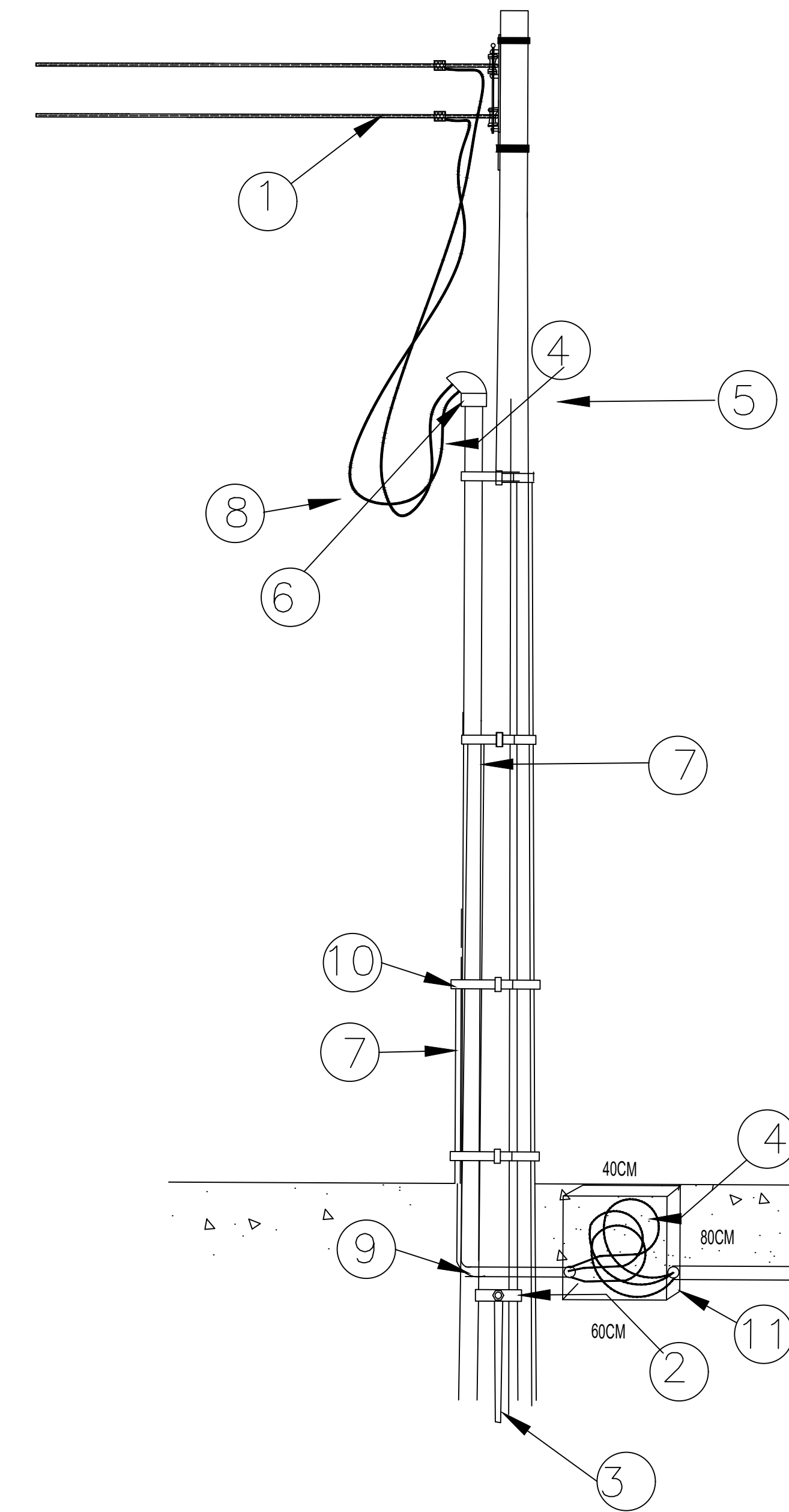
Registro precolado 40X60X80 cm, con marco y contramarco galvanizado por inmersión en caliente. Fabricado con concreto hidráulico F' C= 200 Kg/cm<sup>2</sup>, registro armado con malla 6X6-10/10 en muro y malla 6X6-6/6 en tapa, muros de 4 cm de espesor con acabado cemento pulido, marco con ángulo de 1-1/2" X 1/2", tapa con ángulo de 1-1/2" X 1/2" y espesor de 3.18 cm. Incluye: agarradera para la tapa elaborado en acero redondo de 3/8" galvanizado por inmersión en caliente, rondanas y tuercas de 3/8" galvanizadas para su sujeción.

Las tapas deberán ser soldadas para evitar robos de accesorios; y deberán ser soldadas después de la supervisión por parte de la Dirección de Alumbrado Público.

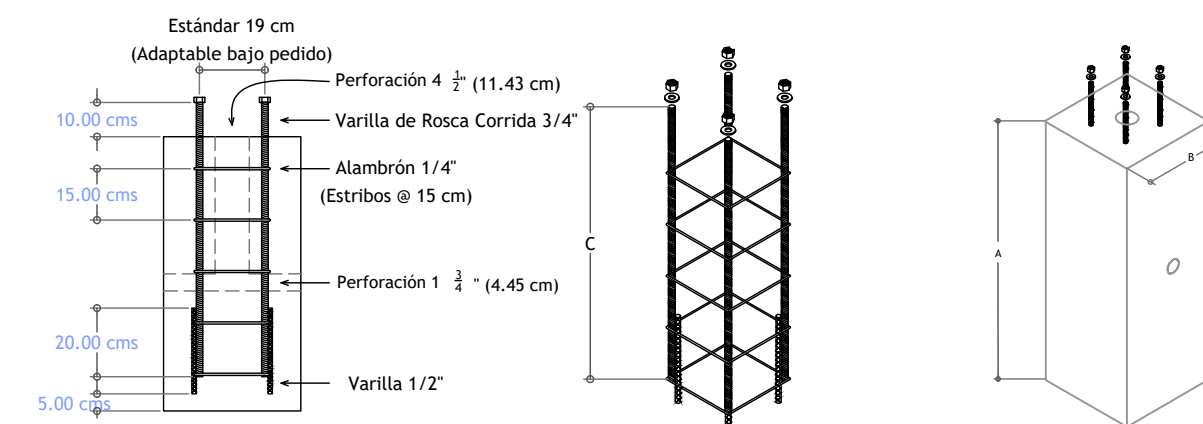
# TRANSICION AEREO-SUBTERRANEA DE ALUMBRADO



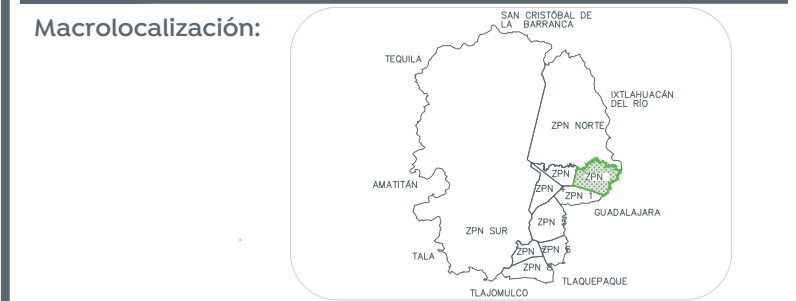
No.	DESCRIPCION
1	CABLE NEUTRANEL AL CAL # 4
2	CONECTOR MECANICO PARA VARILLA COOPER-WELD.
3	VARILLA COOPER-WELD DE 5/8"X3.00MTS. DE LONGITUD
4	CABLE XLP AL CAL # 2
5	POSTE DE CONCRETO PC-09 EXISTENTE.
6	MUFA SECA 38 mm
7	TUBO CONDUIT GALV. CON ROSCA 38 mm
8	CONECTOR BIMETALICO CALIBRE 2-4.
9	POLIDUCTO PAD DE 51 MM. ROSCADO.
10	FLEJE DE ACERO INOXIDABLE DE 3/4" ANCHO.
11	REGISTRO PRECOLADO PROYECTO DE 40*60*80 CM



## Ancla de concreto precolada



Dimensiones				
General	A	B	C	Peso Aprox. Utilizar en:
40x40x60 cm	60 cm	40 cm	50 cm	195 Kg
40x40x80 cm	80 cm	40 cm	50 cm	255 Kg
40x40x100 cm	100 cm	40 cm	100 cm	320 Kg
40x40x120 cm	120 cm	40 cm	100 cm	385 Kg



- Alcances generales:
- A Renovación de líneas de agua potable y drenaje sanitario.
  - B Construcción y renovación de cajas de válvulas, pozos de visita y bocas de tormenta
  - C Losas de rodamiento en concreto hidráulico MR, y construcción de guarnición.
  - D Banquetas, construcción de banquetas, rampas, cenefa y arriate con arbolado.
  - E Señalética, horizontal y vertical.
  - F Alumbrado público, registros, anclas, postes y luminarias.

## Simbología

Nombre del proyecto:  
Pavimentación con concreto hidráulico de calle Los Bambúes. Incluye: alcantarillado sanitario, agua potable, banquetas, cruces peatonales, accesibilidad universal, señalética horizontal - vertical y obras complementarias, colonias Centinela I, Bosques del Centinela, San José del Bajío, La Joya, Villa de los Belenes, Jardines del Vergel, Municipio de Zapopan, Jalisco.

Contenido del plano:

## Proyecto Electrico de Alumbrado.

No. Contrato:

DQPI-MUN-RM-PAV-LP-133-2022

Director de Obras Públicas e Infraestructura:

Ing. Ismael Jáuregui Castañeda

Jefe de la Unidad de Estudios y Proyectos:

Arq. Edwin Aguilar Escatel

Jefe de área:  
Ingr. Norberto Esaú Romero Joya

Responsable del proyecto:  
Arq. Angel Fernando Torres Mendoza

Ubicación:  
Col. Tabachines, Zapopan, Jalisco.

Fecha: agosto 22

Escala: 1:250

Acotaciones: Metros

Clave:  
**DET-01**