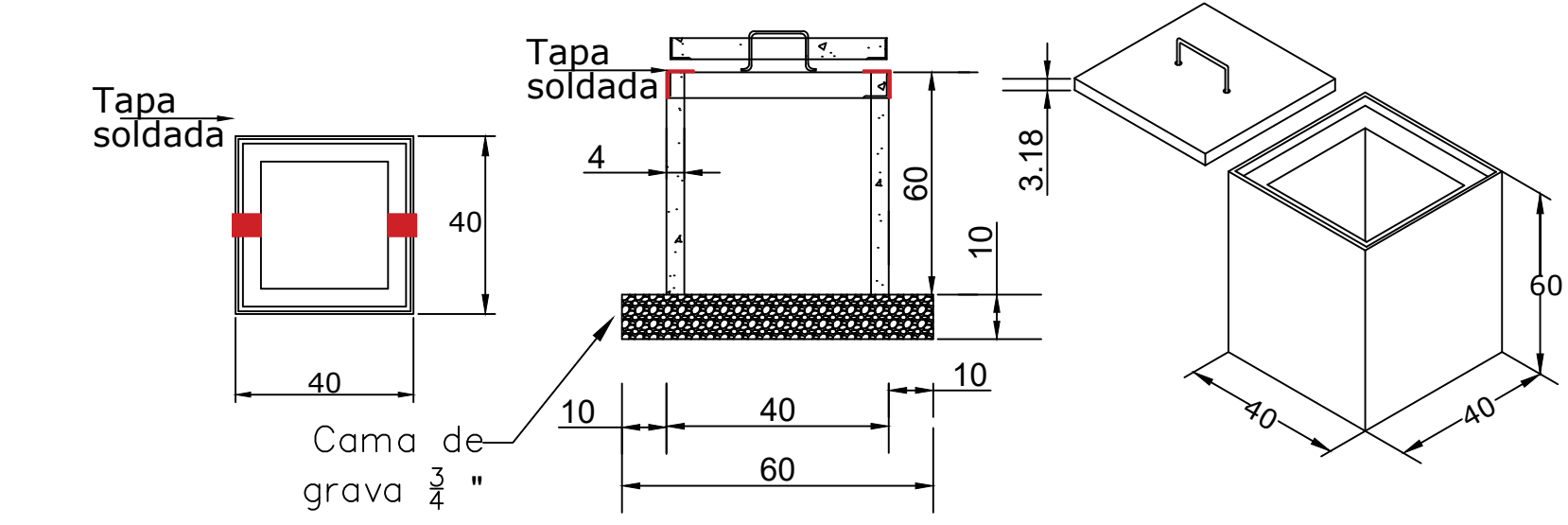


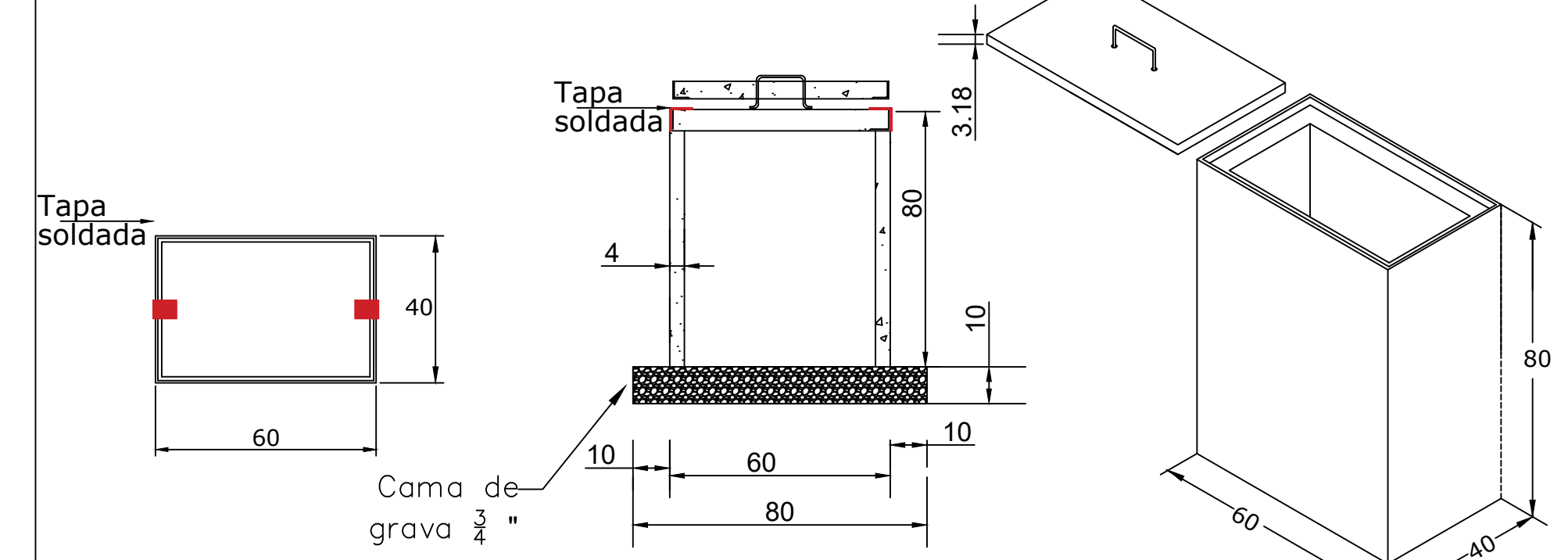
# Registros de alumbrado publico

## Registro de alumbrado para pie de poste



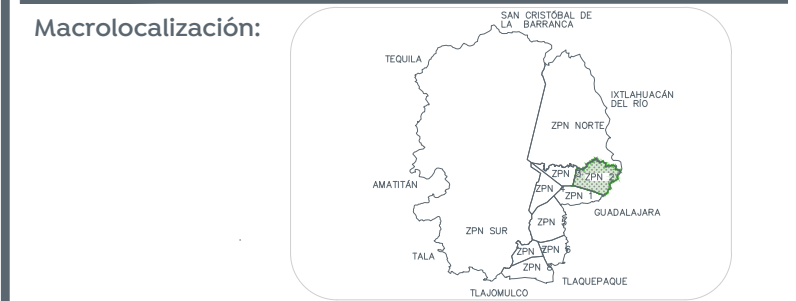
**Planta Elevación Isometrico**  
 Registro precolado 40X40X60 cm, con marco y contramarco galvanizado por inmersión en caliente, Fabricado con concreto hidráulico F' C= 200 Kg/cm2, registro armado con malla 6X6-10/10 en muro y malla 6X6-6/6 en tapa, muros de 4 cm de espesor con acabado cemento pulido, marco con ángulo de 1-1/2" X 1/4", tapa con ángulo de 1-1/2" X 1/4" y espesor de 3.18 cm. Incluye: agarradera para la tapa elaborado en acero redondo de 3/8" galvanizado por inmersión en caliente, rondanas y tuercas de 3/8" galvanizadas para su sujeción.

## Registro de alumbrado para cruce de calles

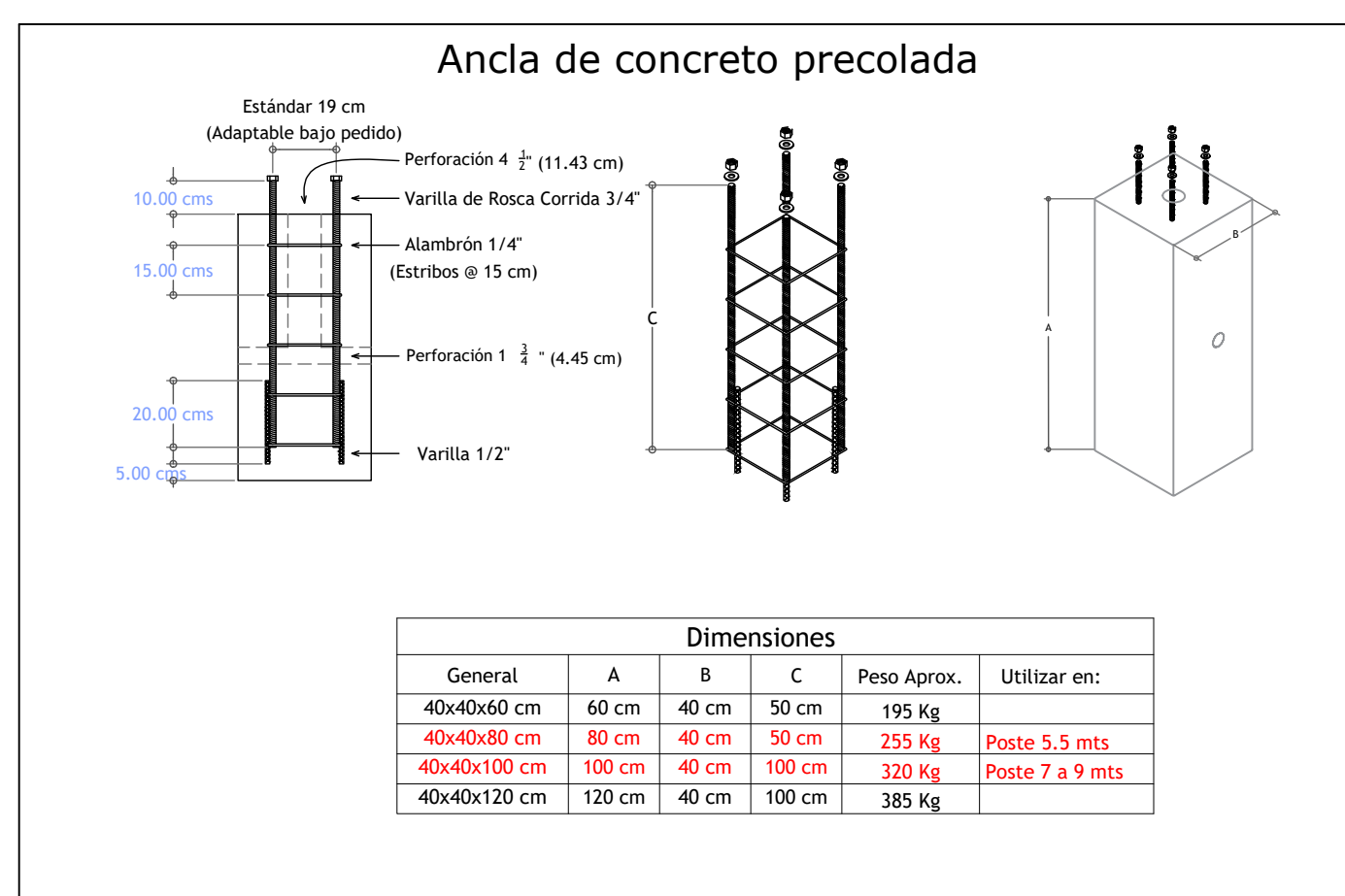
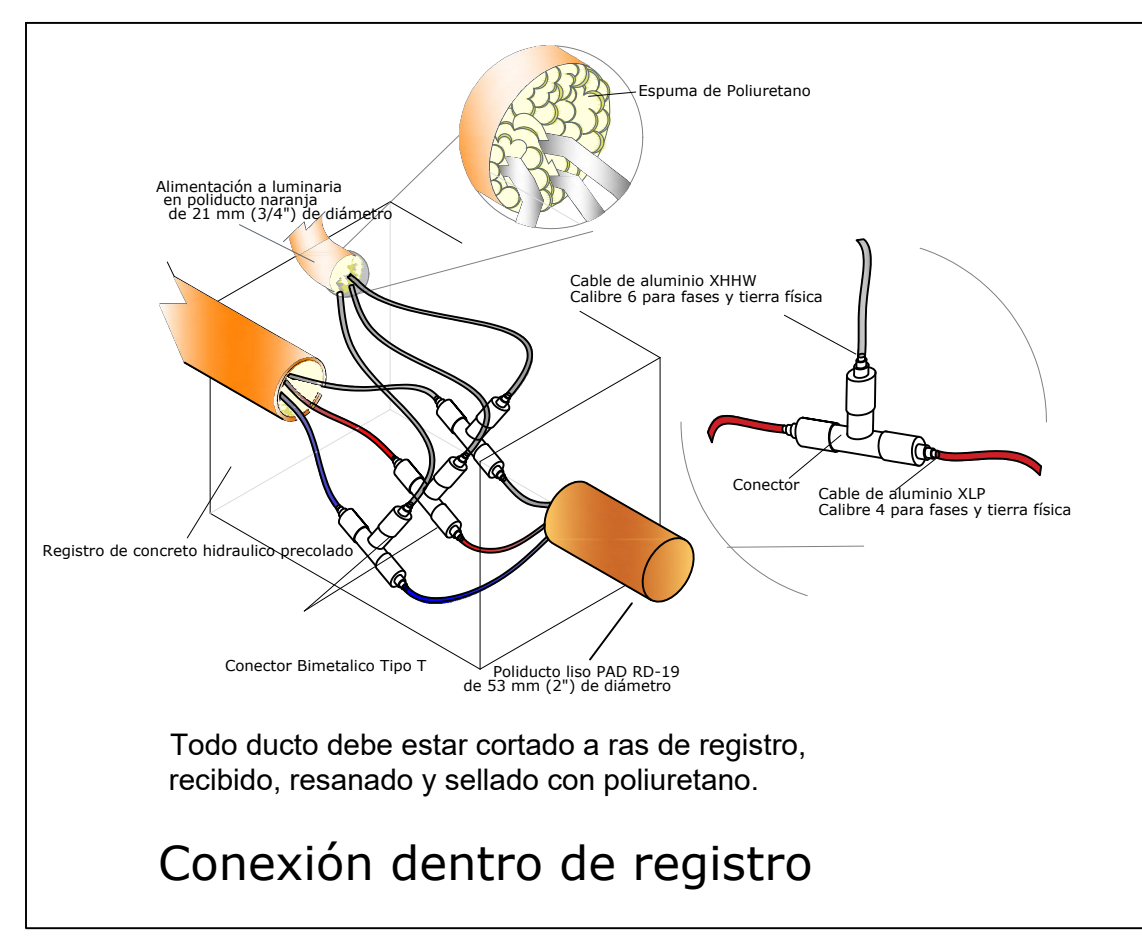


**Planta Elevación Isometrico**  
 Registro precolado 40X60X80 cm, con marco y contramarco galvanizado por inmersión en caliente, Fabricado con concreto hidráulico F' C= 200 Kg/cm2, registro armado con malla 6X6-10/10 en muro y malla 6X6-6/6 en tapa, muros de 4 cm de espesor con acabado cemento pulido, marco con ángulo de 1-1/2" X 1/4", tapa con ángulo de 1-1/2" X 1/4" y espesor de 3.18 cm. Incluye: agarradera para la tapa elaborado en acero redondo de 3/8" galvanizado por inmersión en caliente, rondanas y tuercas de 3/8" galvanizadas para su sujeción.

Las tapas deberán ser soldadas para evitar robos de accesorios; y deberán ser soldadas después de la supervisión por parte de la Dirección de Alumbrado Público.



**Simbología**  
 LUMINARIA VIAL OPERA MODULO INTEGRADO LED 72W 120-277VAC 4000K MARCA PHILIPS. SOBREPONER EN POSTE CONICO CIRCULAR DE 9.0m DE ALTURA + BRAZO DE 1.80m CON ELEVACION DE 0.72m.



CEDULA DE CABLEADO Y DUCTOS	
CLAVE	DESCRIPCION
(A)	CABLE DE ALUMINIO AISLAMIENTO XLP-600 TIPO 2+1 CAL. 2 X 4 AWG (F) + 1 X 4 AWG (TF) EN TUBO PAD RD 19 DE 53 MM Ø
(B)	CABLE DE ALUMINIO AISLAMIENTO XLP-600 TIPO 2+1 CAL. 2 X 4 AWG (F) + 1 X 4 AWG (TF) EN TUBO PAD RD 19 DE 53 mm Ø MAS UN DUCTO DE RESERVA DE 53 mm Ø EN CRUCE DE CALLE
(C)	CABLE DE ALUMINIO XHHW-2, 600 V, MONOPOLAR, 2F CAL. 6 + 1TF CAL. 6 AWG EN TUBO PAD RD 19 DE 35 mm Ø, CABLEADO DE REGISTRO A LUMINARIA POR EL INTERIOR DEL POSTE.
(D)	TUBO PAD RD 19 DE 53 mm Ø DE RESERVA PARA FUTURAS CONEXIONES.
(E)	2 TUBOS PAD RD 19 DE 53 mm Ø DE RESERVA PARA FUTURAS CONEXIONES EN CRUCE DE CALLE.

**Nombre del proyecto:** PAV-133-2022  
**Proyecto Electrico de Alumbrado Publico**  
**No. Contrato:** DQPI-MUN-RM-PAV-LP-133-2022  
**Director de Obras Públicas e Infraestructura:** Ing. Ismael Jáuregui Castañeda  
**Jefe de la Unidad de Estudios y Proyectos:** Arq. Edwin Aguilar Escatlet  
**Jefe de área:** Inar. Norberto Esaú Romero Joya  
**Ubicación:** Col. Vistas del Cent  
**Fecha:** agosto 22  
**Escala:** 1:150  
**Acotaciones:**