

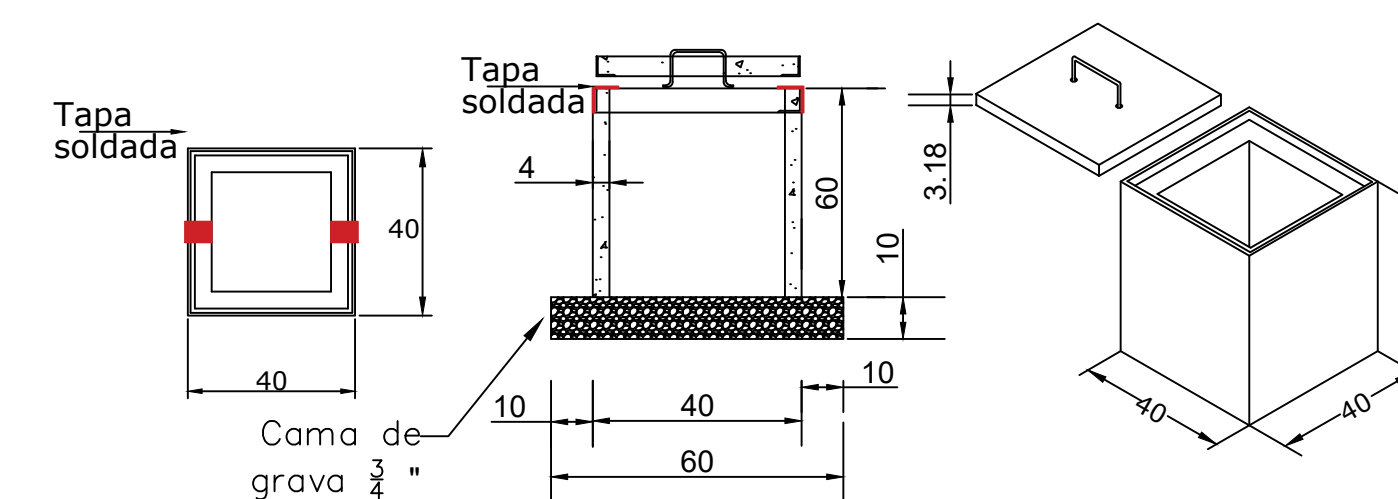
Alcances generales:

- A** Renovación de líneas de agua potable y drenaje sanitario.
- B** Construcción y renovación de cajas de válvulas, pozos de visita y bocas de tormenta.
- C** Losas de rodamiento en concreto hidráulico MR, y construcción de guarnición.
- D** Banquetas, construcción de banquetas, rampas, cenefa y arriate con arbolado.
- E** Señalética, horizontal y vertical.
- F** Alumbrado público, registros, anclas, postes y luminarias.

Simbología

Registros de alumbrado publico

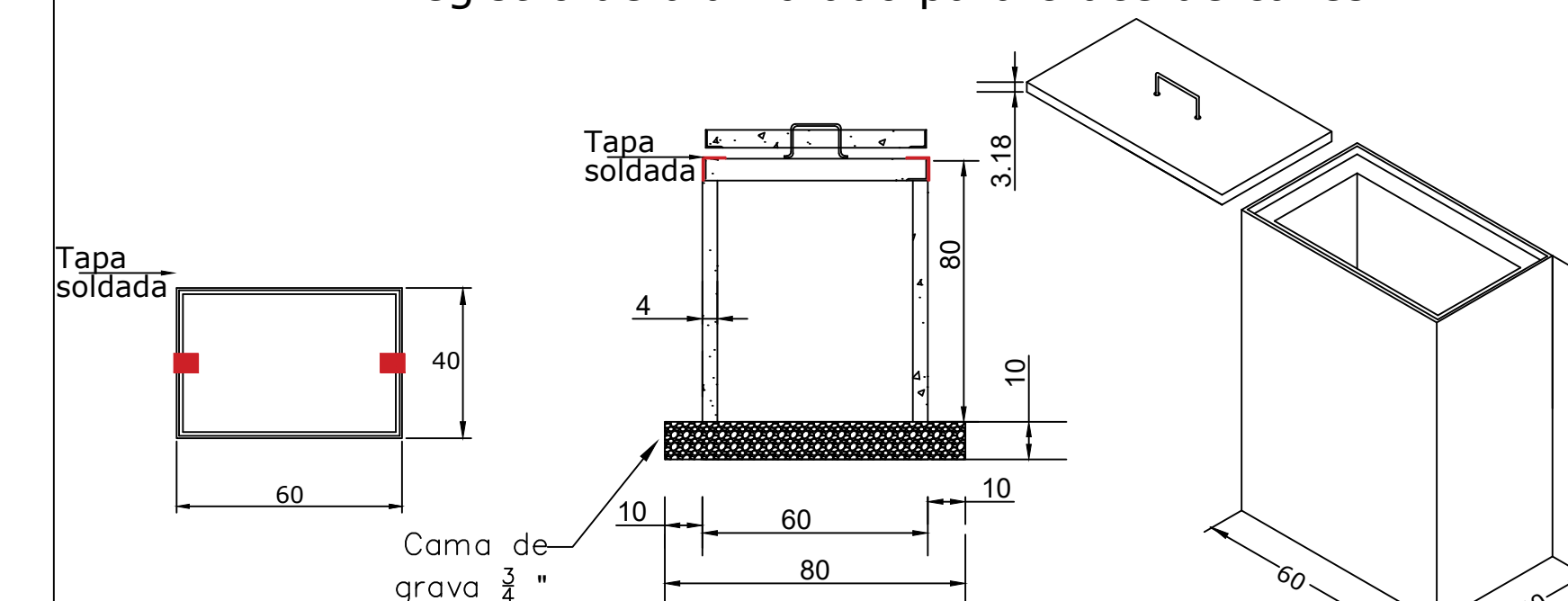
Registro de alumbrado para pie de poste



Planta Elevación Isometrico

Registro precolado 40X40X60 cm, con marco y contramarco galvanizado por inmersión en caliente. Fabricado con concreto hidráulico F' C= 200 Kg/cm², registro armado con malla 6X6-10/10 en muro y malla 6X6-6/6 en tapa, muros de 4 cm de espesor con acabado cemento pulido, marco con ángulo de 1-1/2" X 3/4", tapa con ángulo de 1-1/2" X 3/4" y espesor de 3.18 cm. Incluye: agarradera para la tapa elaborado en acero redondo de 3/4" galvanizado por inmersión en caliente, rondanas y tuercas de 3/4" galvanizadas para su sujeción.

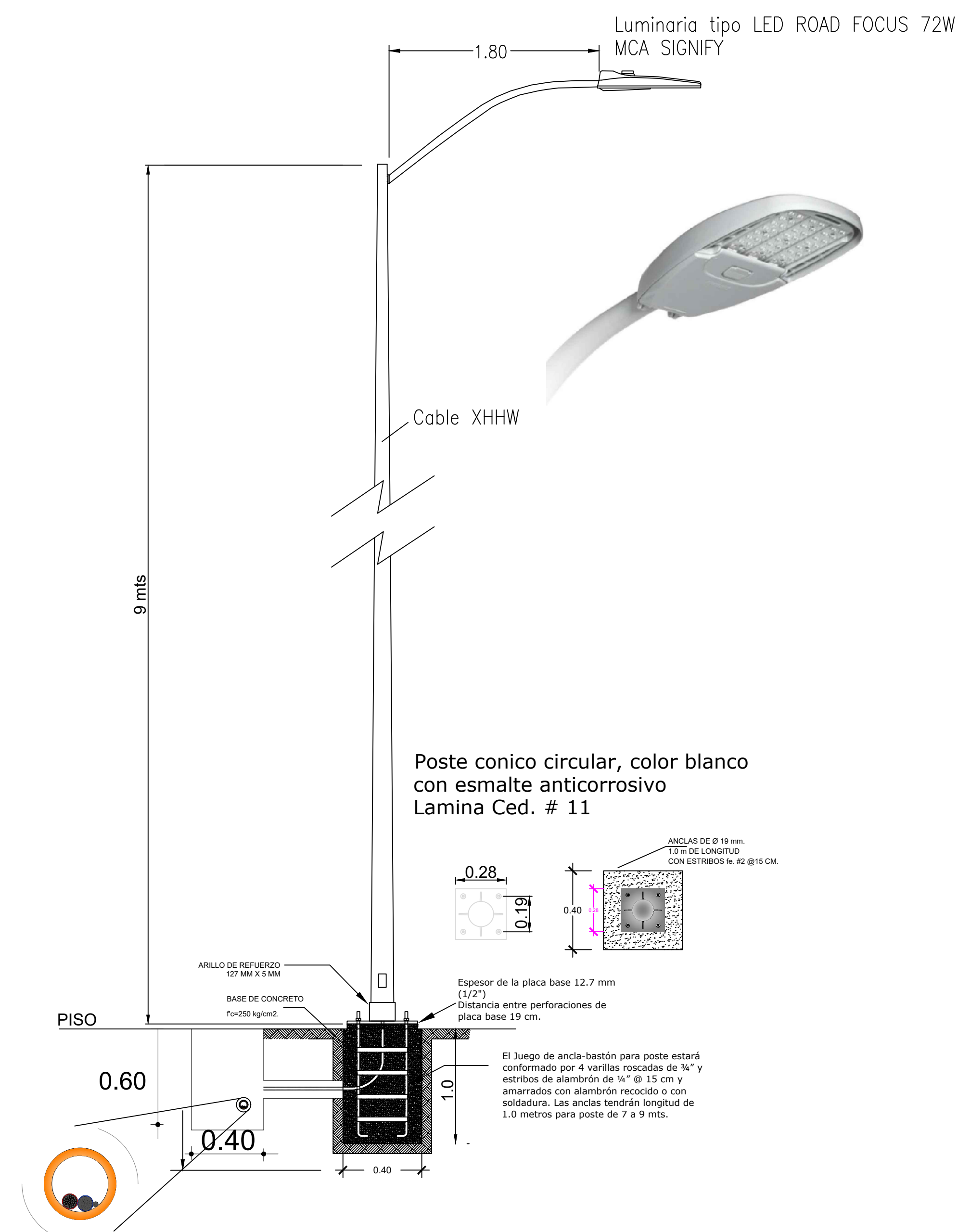
Registro de alumbrado para cruce de calles



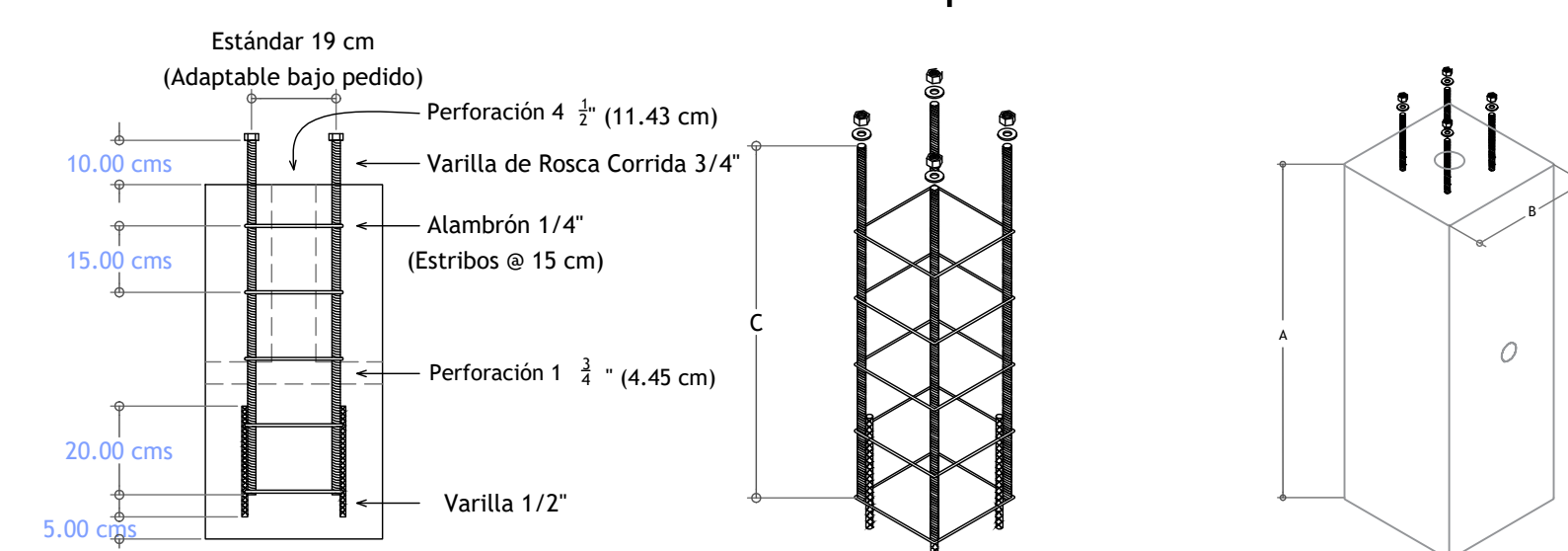
Planta Elevación Isometrico

Registro precolado 40X60X80 cm, con marco y contramarco galvanizado por inmersión en caliente. Fabricado con concreto hidráulico F' C= 200 Kg/cm², registro armado con malla 6X6-10/10 en muro y malla 6X6-6/6 en tapa, muros de 4 cm de espesor con acabado cemento pulido, marco con ángulo de 1-1/2" X 3/4", tapa con ángulo de 1-1/2" X 3/4" y espesor de 3.18 cm. Incluye: agarradera para la tapa elaborado en acero redondo de 3/4" galvanizado por inmersión en caliente, rondanas y tuercas de 3/4" galvanizadas para su sujeción.

Las tapas deberán ser soldadas para evitar robos de accesorios; y deberán ser soldadas después de la supervisión por parte de la Dirección de Alumbrado Público.



Ancla de concreto precolada



Dimensiones					
General	A	B	C	Peso Aprox.	Utilizar en:
40x40x60 cm	60 cm	40 cm	50 cm	195 Kg	
40x40x80 cm	80 cm	40 cm	50 cm	255 Kg	Poste 5.5 mts
40x40x100 cm	100 cm	40 cm	100 cm	320 Kg	Poste 7 a 9 mts
40x40x120 cm	120 cm	40 cm	100 cm	385 Kg	

CEDULA DE CABLEADO Y DUCTOS

CLAVE	DESCRIPCION
(A)	CABLE DE ALUMINIO AISLAMIENTO XLP-600 TIPO 2+1 CAL. 2 X 4 AWG (F) + 1 X 4 AWG (TF) EN TUBO PAD RD 19 DE 53 MM Ø
(B)	CABLE DE ALUMINIO AISLAMIENTO XLP-600 TIPO 2+1 CAL. 2 X 4 AWG (F) + 1 X 4 AWG (TF) EN TUBO PAD RD 19 DE 53 mm Ø, MAS UN DUCTO DE RESERVA DE 53 mm Ø EN CRUCE DE CALLE
(C)	CABLE DE ALUMINIO XHHW-2, 600 V, MONOPOLAR, 2F CAL. 6 + 1TF CAL. 6 AWG EN TUBO PAD RD 19 DE 35 mm Ø, CABLEADO DE REGISTRO A LUMINARIA POR EL INTERIOR DEL POSTE.
(D)	TUBO PAD RD 19 DE 53 mm Ø DE RESERVA PARA FUTURAS CONEXIONES.
(E)	2 TUBOS PAD RD 19 DE 53 mm Ø DE RESERVA PARA FUTURAS CONEXIONES EN CRUCE DE CALLE.

Nombre del proyecto: Concreto hidráulico de la calle Eucalipto incluye: alcantarillado sanitario, agua potable, banquetas, cruces peatonales, accesibilidad universal, señalética horizontal - vertical y otros complementarios, colonias Centinela I, Bosques del Centinela, San José del Bajío, la Joya, Villa de los Belenes, Jardines del Vergel, Municipio de Zapopan, Jalisco.

Contenido del plano:

Proyecto Electrico de Alumbrado

No. Contrato:

DQPI-MUN-RM-PAV-LP-133-2022

Director de Obras Públicas e Infraestructura:

Ing. Ismael Jáuregui Castañeda

Jefe de la Unidad de Estudios y Proyectos:

Arq. Edwin Aguilar Escatlet

Jefe de área:
Ingr. Norberto Esaú Romero Joya

Responsable del proyecto:
Arq. Angel Fernando Torres Mendoza

Ubicación:

Col. Vistas del Centinela, Zapopan, Jalisco.

Fecha: agosto 22

Escala: 1:250

Acotaciones: Metros

Clave:

DET-01