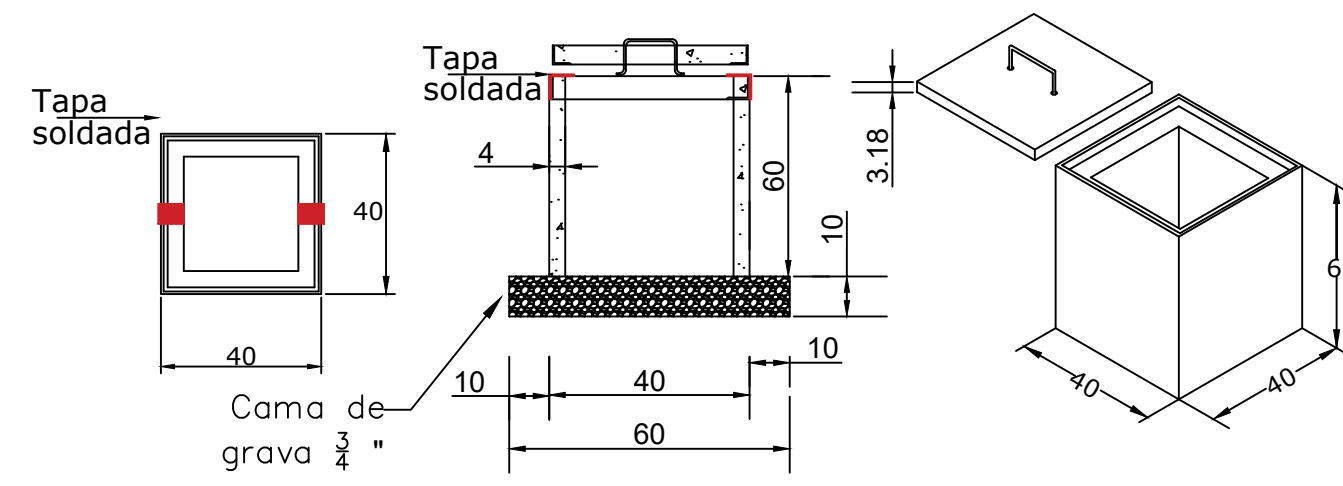


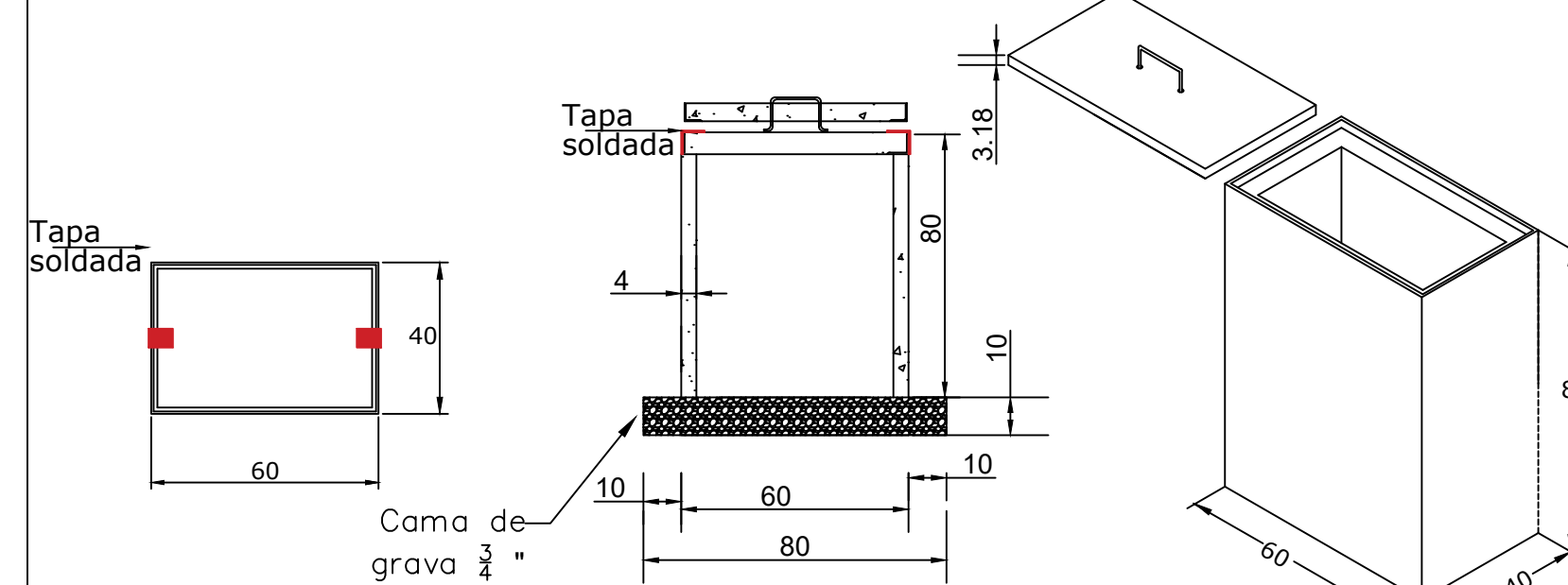
Registros de alumbrado publico

Registro de alumbrado para pie de poste



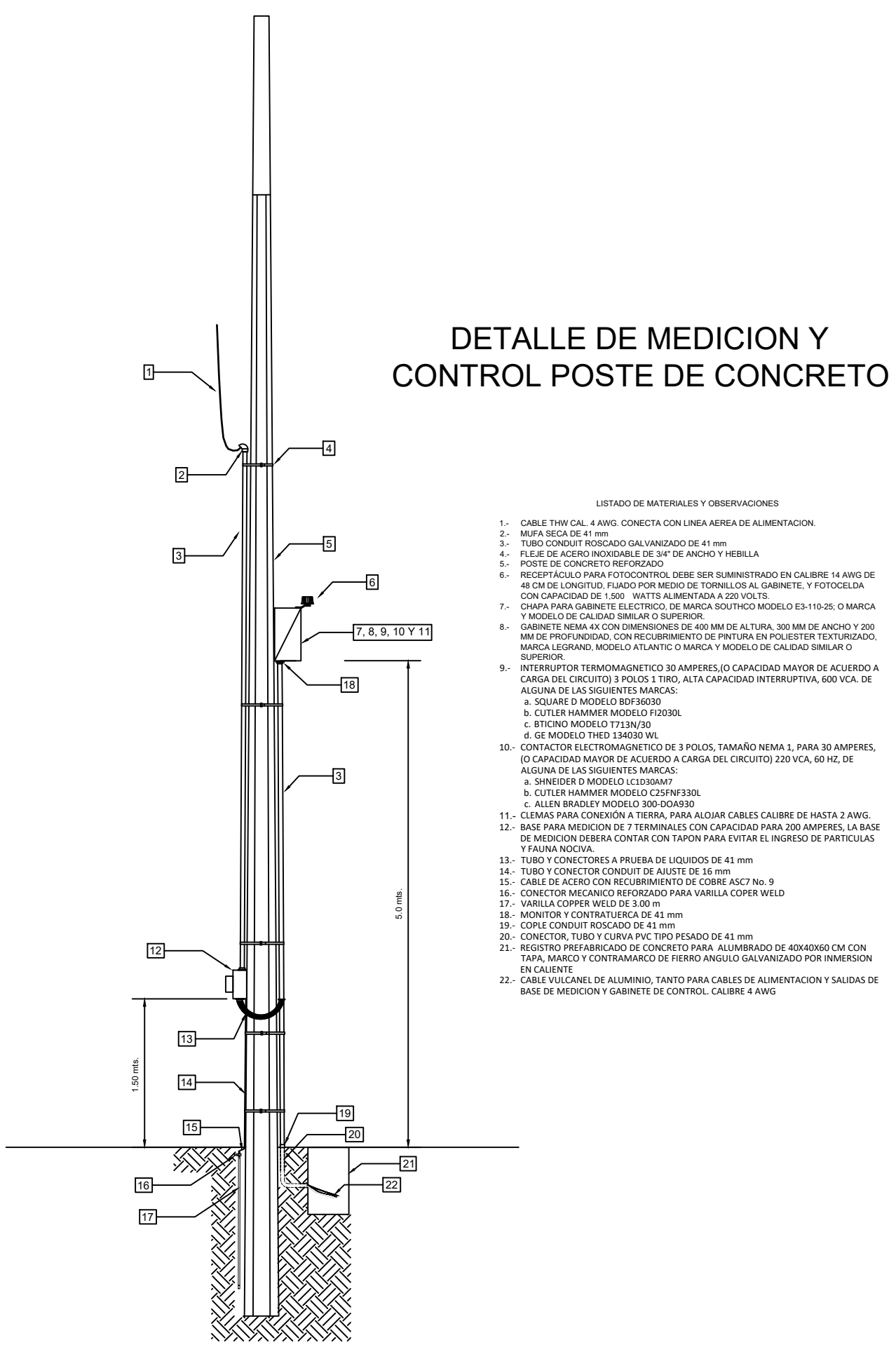
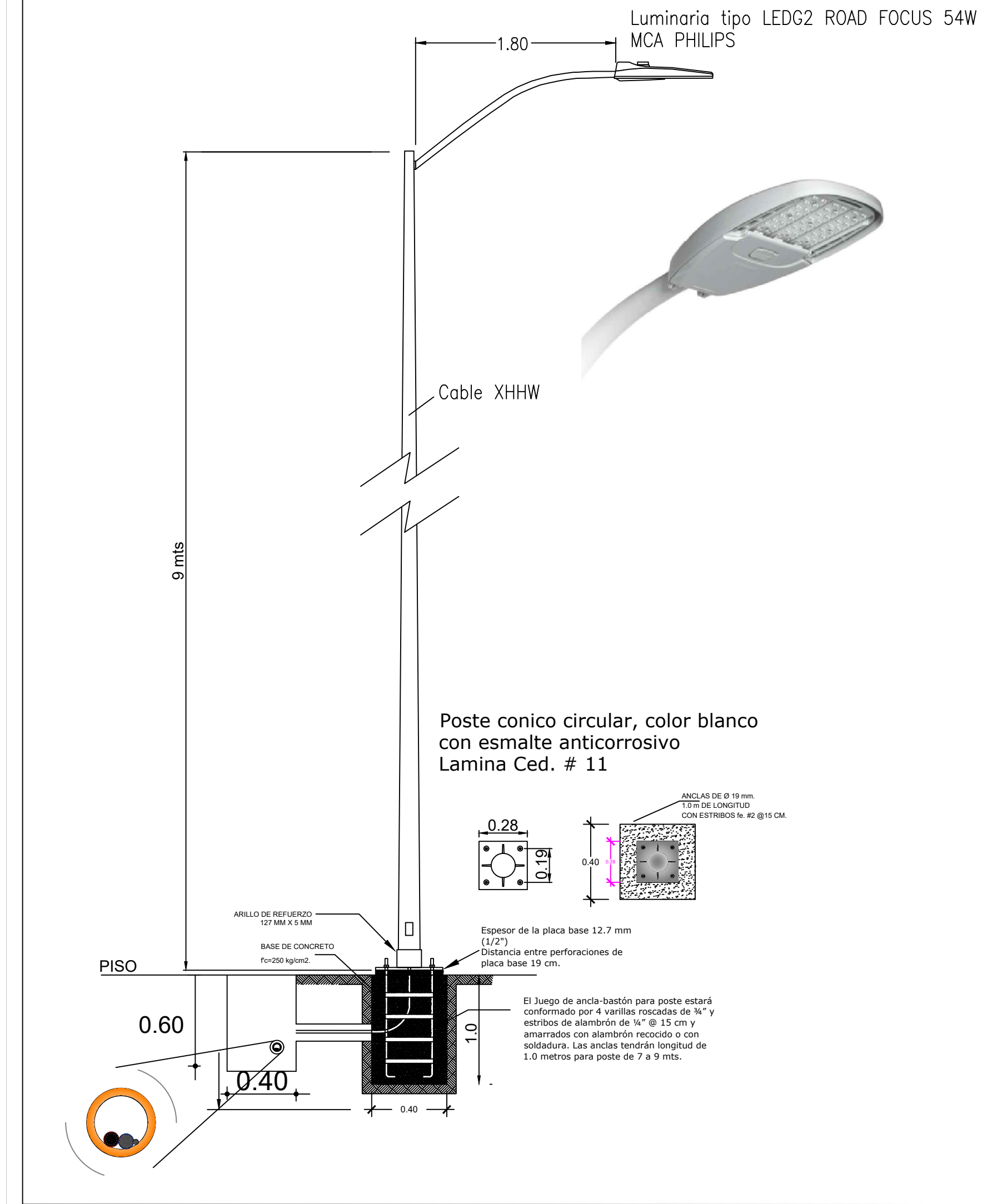
Planta Elevación Isometrico
 Registro precolado 40X40X60 cm, con marco y contramarco galvanizado por inmersión en caliente, fabricado con concreto hidráulico F'c= 200 Kg/cm², registro armado con malla 6X6-10/10 en muro y malla 6X6-6/6 en tapa, muros de 4 cm de espesor con acabado cemento pulido, marco con ángulo de 1-1/2" X 1/4", tapa con ángulo de 1-1/2" X 1/4" y espesor de 3.18 cm. Incluye: agarradera para la tapa elaborado en acero redondo de 3/4" galvanizado por inmersión en caliente, rondanas y tuercas de 3/4" galvanizadas para su sujeción.

Registro de alumbrado para cruce de calles



Planta Elevación Isometrico
 Registro precolado 40X60X80 cm, con marco y contramarco galvanizado por inmersión en caliente, fabricado con concreto hidráulico F'c= 200 Kg/cm², registro armado con malla 6X6-10/10 en muro y malla 6X6-6/6 en tapa, muros de 4 cm de espesor con acabado cemento pulido, marco con ángulo de 1-1/2" X 1/4", tapa con ángulo de 1-1/2" X 1/4" y espesor de 3.18 cm. Incluye: agarradera para la tapa elaborado en acero redondo de 3/4" galvanizado por inmersión en caliente, rondanas y tuercas de 3/4" galvanizadas para su sujeción.

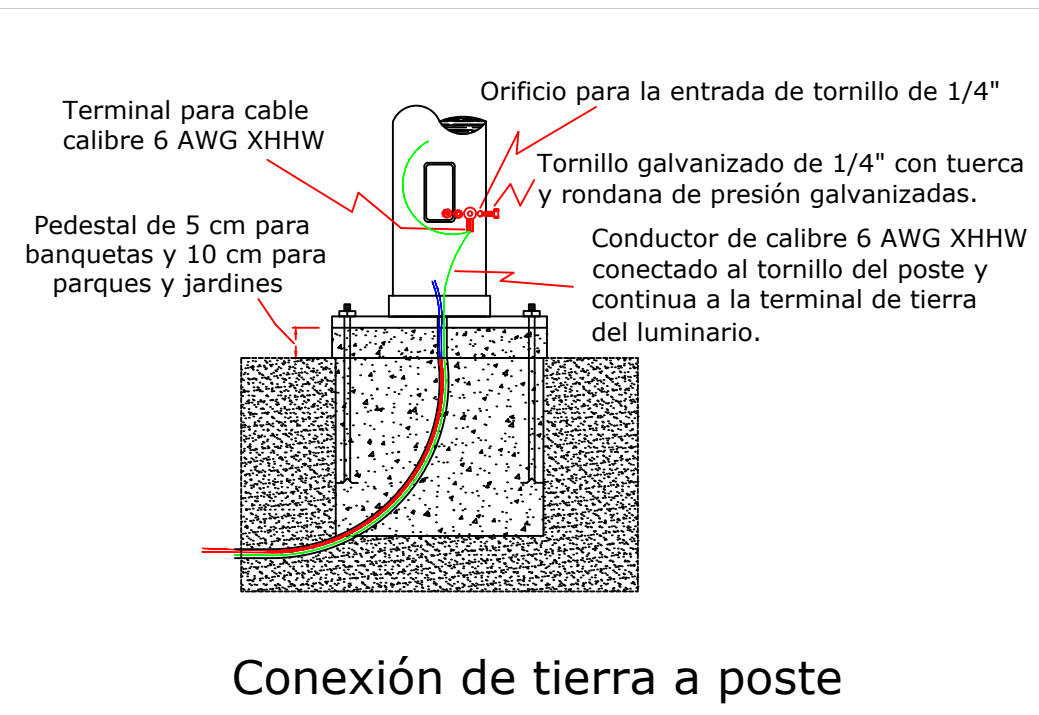
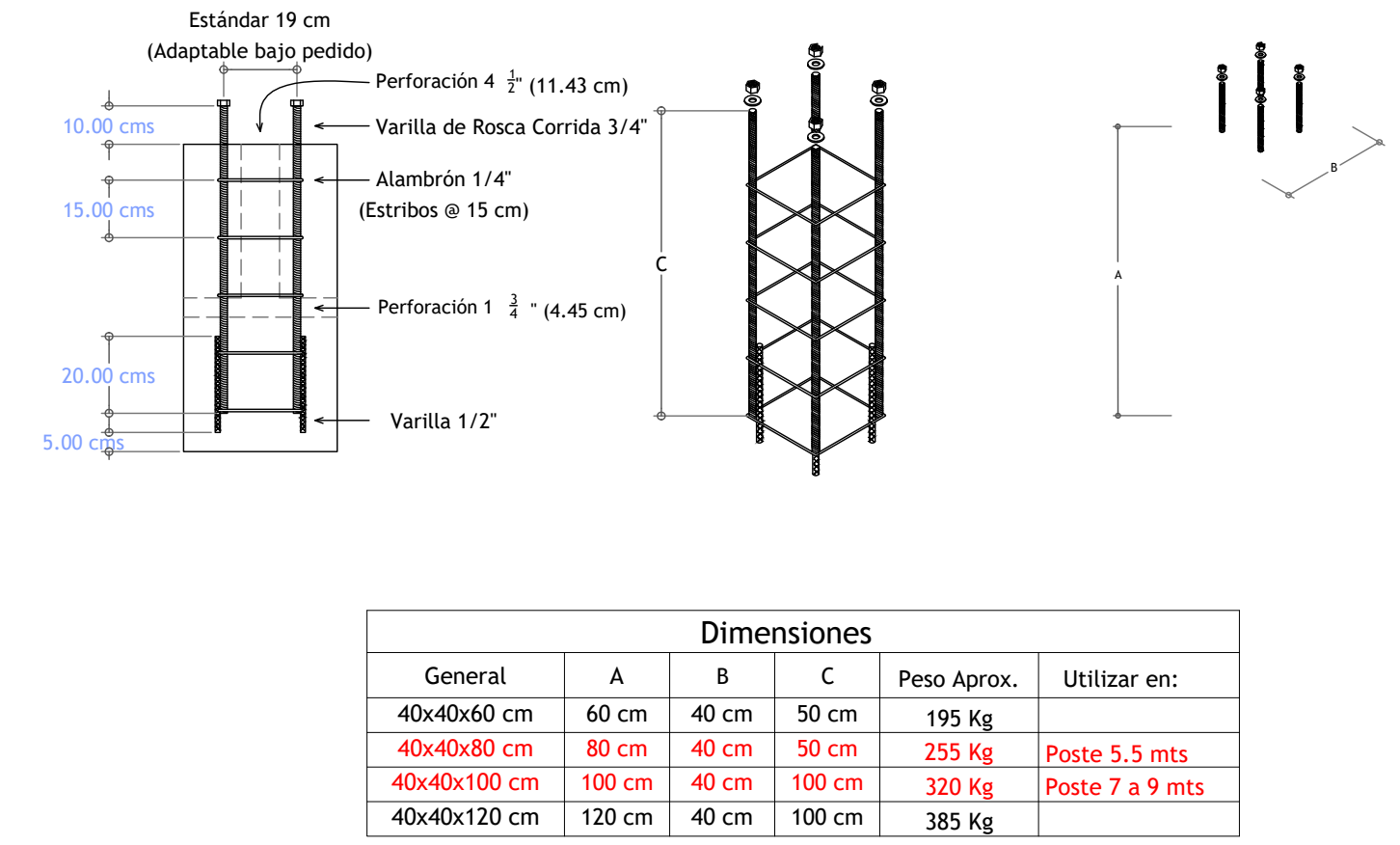
Las tapas deberán ser soldadas para evitar robos de accesorios; y deberán ser soldadas después de la supervisión por parte de la Dirección de Alumbrado Público.



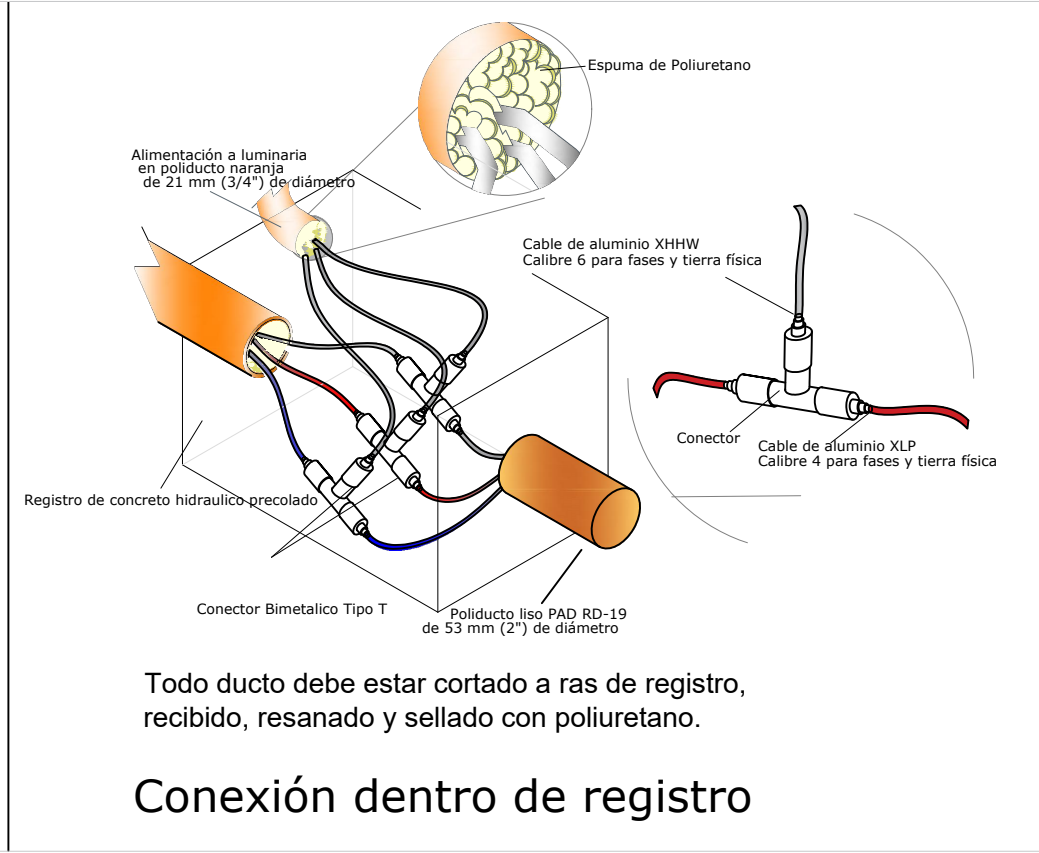
DETALLE DE MEDICION Y CONTROL POSTE DE CONCRETO

- LISTADO DE MATERIALES Y OBSERVACIONES
1. CABLE TIPO CAL 4 AWG CONECTA CON UNA RESERVA DE ALUMBRADO
 2. MESA SECA DE 41 mm
 3. TUBO CONECTOR GALVANIZADO DE 41 mm
 4. TUBO DE ACERO REDONDO DE 3/4" DE ANCHO Y HERRILLA
 5. POSTE DE CONCRETO REFORZADO
 6. MALLA 6X6-10/10 PARA REFORZAMIENTO DEL MURO Y MALLA 6X6-6/6 EN LA TAPA
 7. CUBIERTA PARA GABINETE ELECTRICO DE MARCA SOUTHOOD MODELO ES-110-26 O MARCA EQUIVALENTE CON UN ESPESOR DE 3.18 CM Y UN ANCHO DE 41 MM
 8. CUBIERTA PARA GABINETE ELECTRICO DE MARCA SOUTHOOD MODELO ES-110-26 O MARCA EQUIVALENTE CON UN ESPESOR DE 3.18 CM Y UN ANCHO DE 41 MM
 9. CARGA DEL CIRCUITO TIPO 2 TIPO, ACTA CAPACIDAD INTERRUPTIVA, 600 VCA, DE 30 AMPERES MODELO 3000
 10. CUBIERTA PARA GABINETE ELECTRICO DE MARCA SOUTHOOD MODELO ES-110-26 O MARCA EQUIVALENTE CON UN ESPESOR DE 3.18 CM Y UN ANCHO DE 41 MM
 11. CUBIERTA PARA GABINETE ELECTRICO DE MARCA SOUTHOOD MODELO ES-110-26 O MARCA EQUIVALENTE CON UN ESPESOR DE 3.18 CM Y UN ANCHO DE 41 MM
 12. CUBIERTA PARA GABINETE ELECTRICO DE MARCA SOUTHOOD MODELO ES-110-26 O MARCA EQUIVALENTE CON UN ESPESOR DE 3.18 CM Y UN ANCHO DE 41 MM
 13. TUBO Y CONECTOR A PRUEBA DE LUGAR DE 41 mm
 14. TUBO CONECTOR CONDUIT DE 41 mm
 15. CABLE DE ACERO CON REFORZAMIENTO DE CORRE ASO Nº 9
 16. CONECTOR MECANICO REFORZADO PARA MANEJO DE CORRIENTE
 17. MALLA 6X6-10/10 PARA REFORZAMIENTO DEL MURO Y MALLA 6X6-6/6 EN LA TAPA
 18. MONITOR Y CONTRAMURA DE 41 mm
 19. CONECTOR TIPO PISO DE 41 mm
 20. CONECTOR TIPO CUAPA TIPO REDONDO DE 41 mm
 21. REGISTRO PRECOLADO DE CONCRETO PARA ALUMBRADO DE AVANADO CON TAPA MARRA Y CONTRAMARCO DE HIERRO ANGULO GALVANIZADO POR INMERSION EN CALIENTE
 22. CABLE TIPO CAL 4 AWG CONECTA CON UNA RESERVA DE ALUMBRADO Y SERVICIO DE BASE DE MEDICION Y GABINETE DE CONTROL, CALIBRE 4 AWG

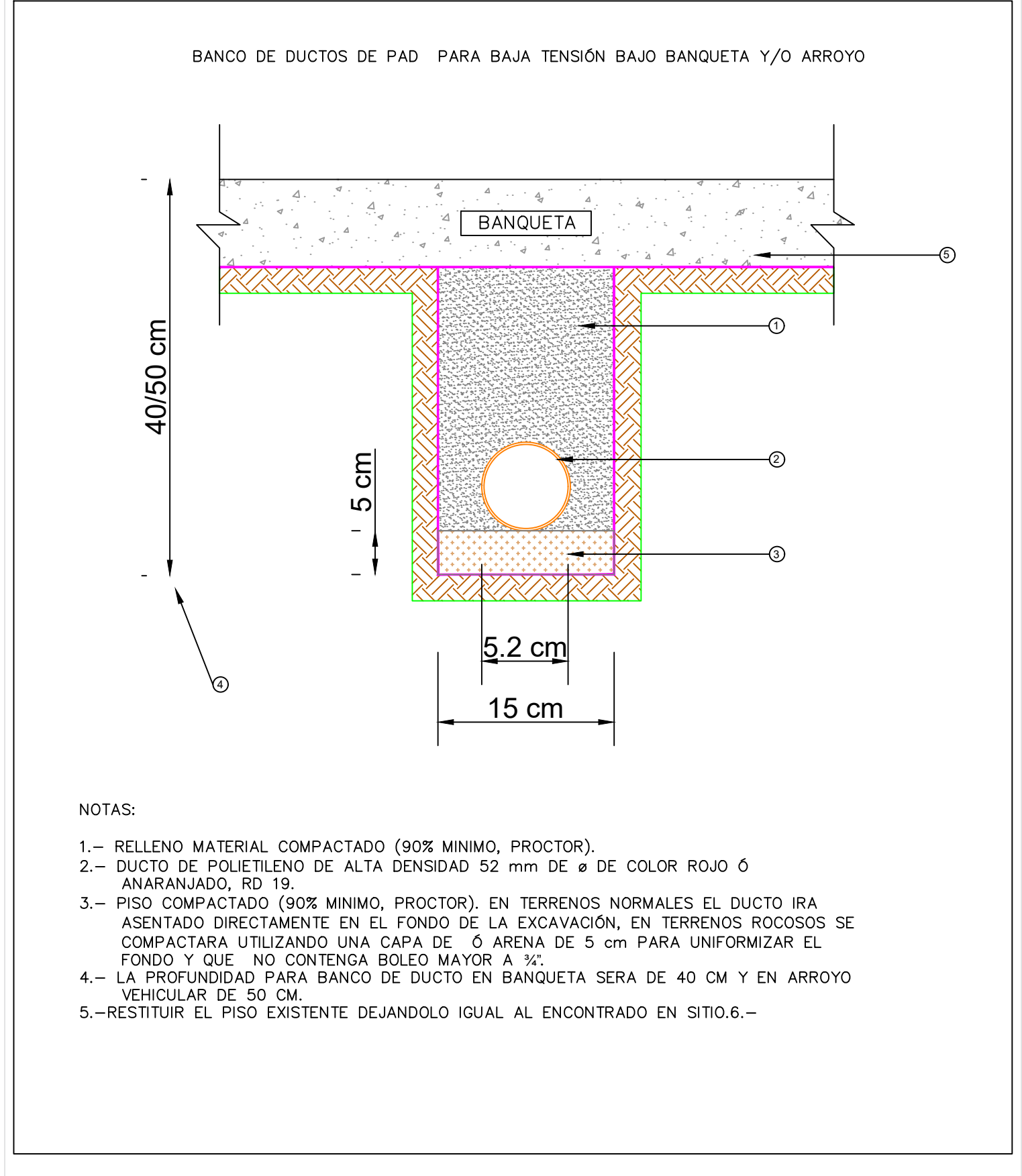
VISTA FRONTAL



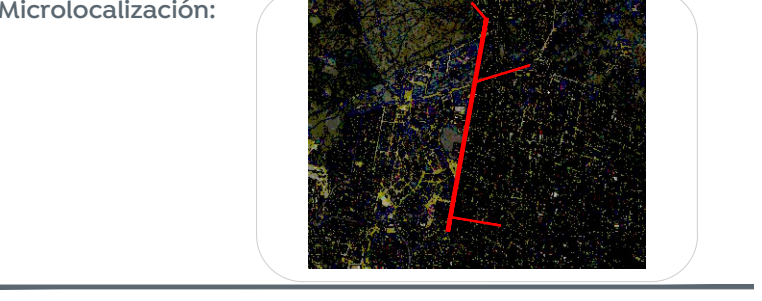
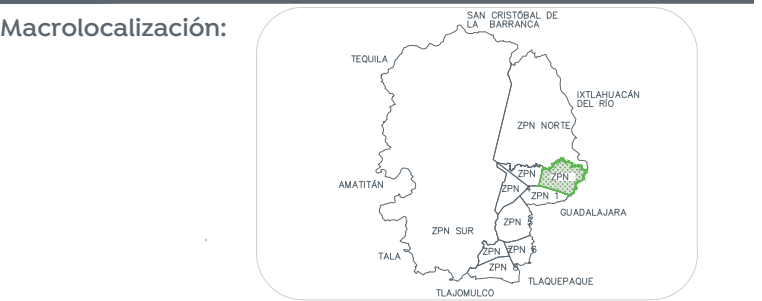
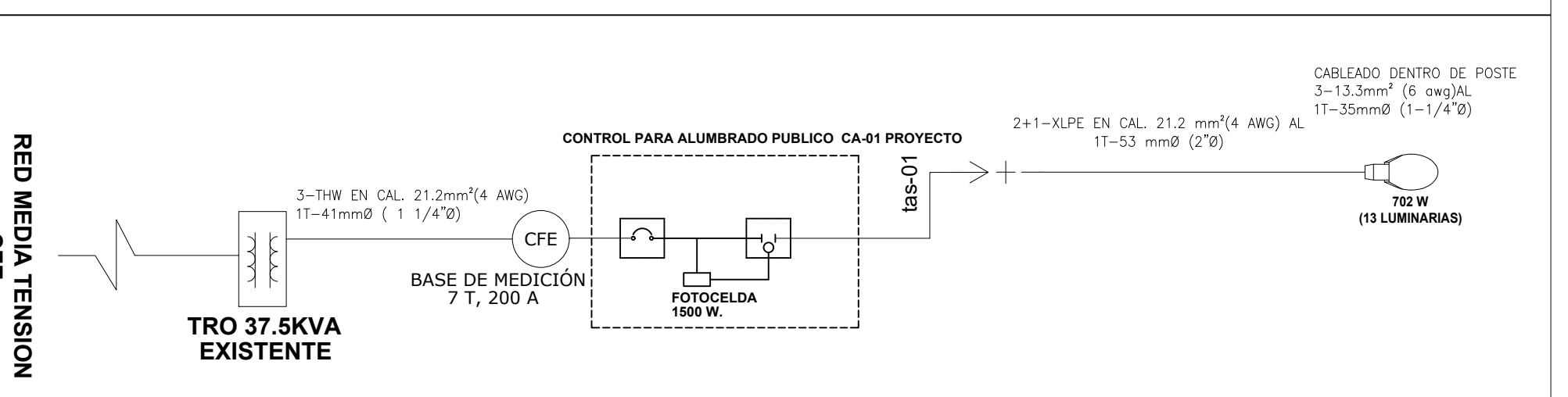
Conexión de tierra a poste



Conexión dentro de registro



- NOTAS:
- 1.- RELLENO MATERIAL COMPACTADO (90% MINIMO, PROCTOR).
 - 2.- DUCTO DE POLIETILENO DE ALTA DENSIDAD 52 mm de ø DE COLOR ROJO Ó ANARANJADO, RD 19.
 - 3.- PISO COMPACTADO (90% MINIMO, PROCTOR). EN TERRENOS NORMALES EL DUCTO IRA ASENTADO DIRECTAMENTE EN EL FONDO DE LA EXCAVACIÓN, EN TERRENOS ROCOSOS SE COMPACTARA UTILIZANDO UNA CAPA DE Ò ARENA DE 5 cm PARA UNIFORMIZAR EL FONDO Y QUE NO CONTENGA BOLEO MAYOR A 1/2".
 - 4.- LA PROFUNDIDAD PARA BANCO DE DUCTO EN BANQUETA SERA DE 40 CM Y EN ARROYO VEHICULAR DE 50 CM.
 - 5.-RESTITUIR EL PISO EXISTENTE DEJANDOLO IGUAL AL ENCONTRADO EN SITIO.6.-



- Alcances generales:
- Renovación de líneas de agua potable y drenaje sanitario.
 - Construcción y renovación de cajas de válvulas, pozos de visita y bocas de tormenta.
 - Losas de rodamiento en concreto hidráulico MR, y construcción de guardrión.
 - Banquetas, construcción de banquetas, rampas, cenefa y arriate con arbolado.
 - Señalética, horizontal y vertical.
 - Alumbrado público, registros, anclas, postes y luminarias.

Simbología

Nombre del proyecto: Concreto hidráulico de Calza del Vergel. Incluye: alcantarillado sanitario, agua potable, banquetas, cruces peatonales, accesibilidad universal, señalética horizontal - vertical y otros complementarios, colonias Centinela I, Bosques del Centinela, San José del Bajío, la Joya, Villa de los Belenes, Jardines del Vergel, Municipio de Zapopan, Jalisco.

Proyecto de Alumbrado Electrico
 No. Contrato: DQPI-MUN-RM-PAV-LP-133-2022

Director de Obras Públicas e Infraestructura:

Ing. Ismael Jáuregui Castañeda
 Jefe de la Unidad de Estudios y Proyectos:

Arq. Edwin Aguilar Escatlet
 Jefe de área: Inar. Norberto Esaú Romero Joya
 Responsable del proyecto: Arq. Angel Fernando Torres Mendoza

Ubicación: Col. Vistas del Centinela, Zapopan, Jalisco.

Fecha: agosto 22
 Escala: 1:350
 Acotaciones: Metros
 Clave: DET-01