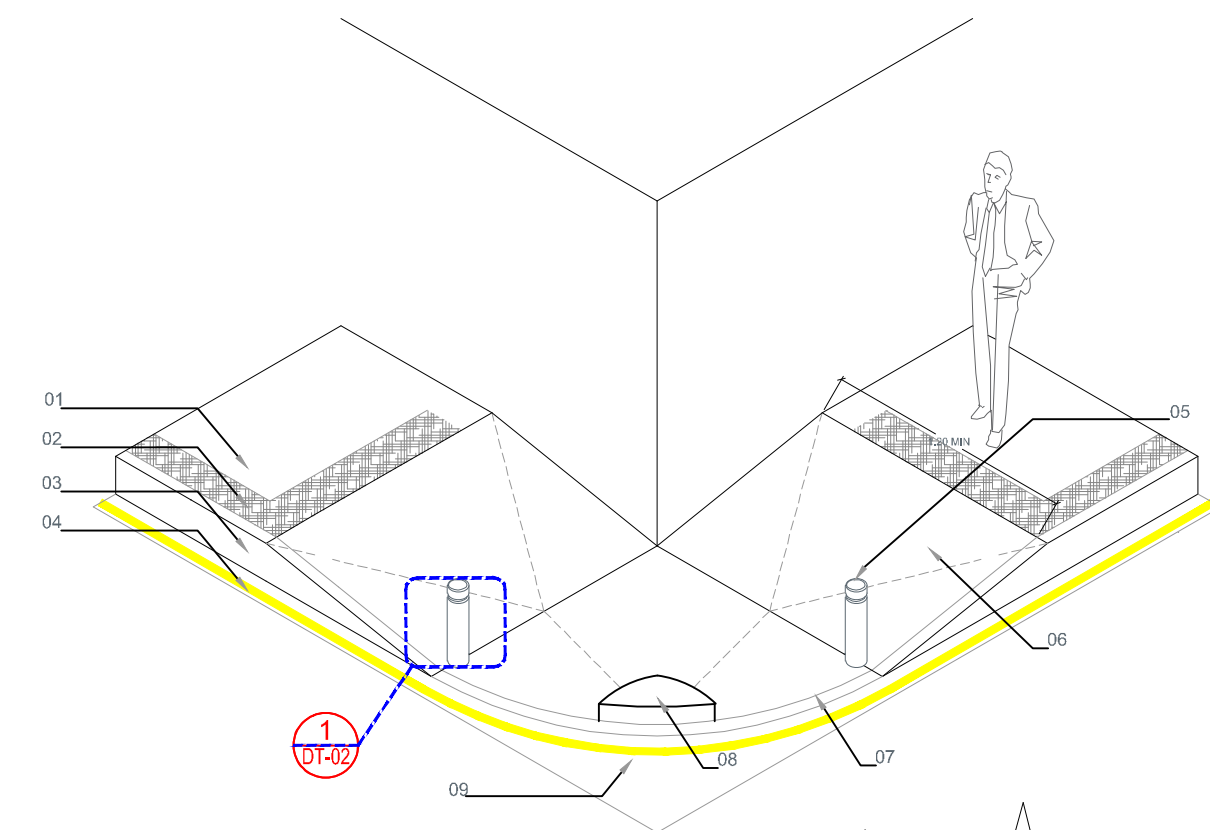
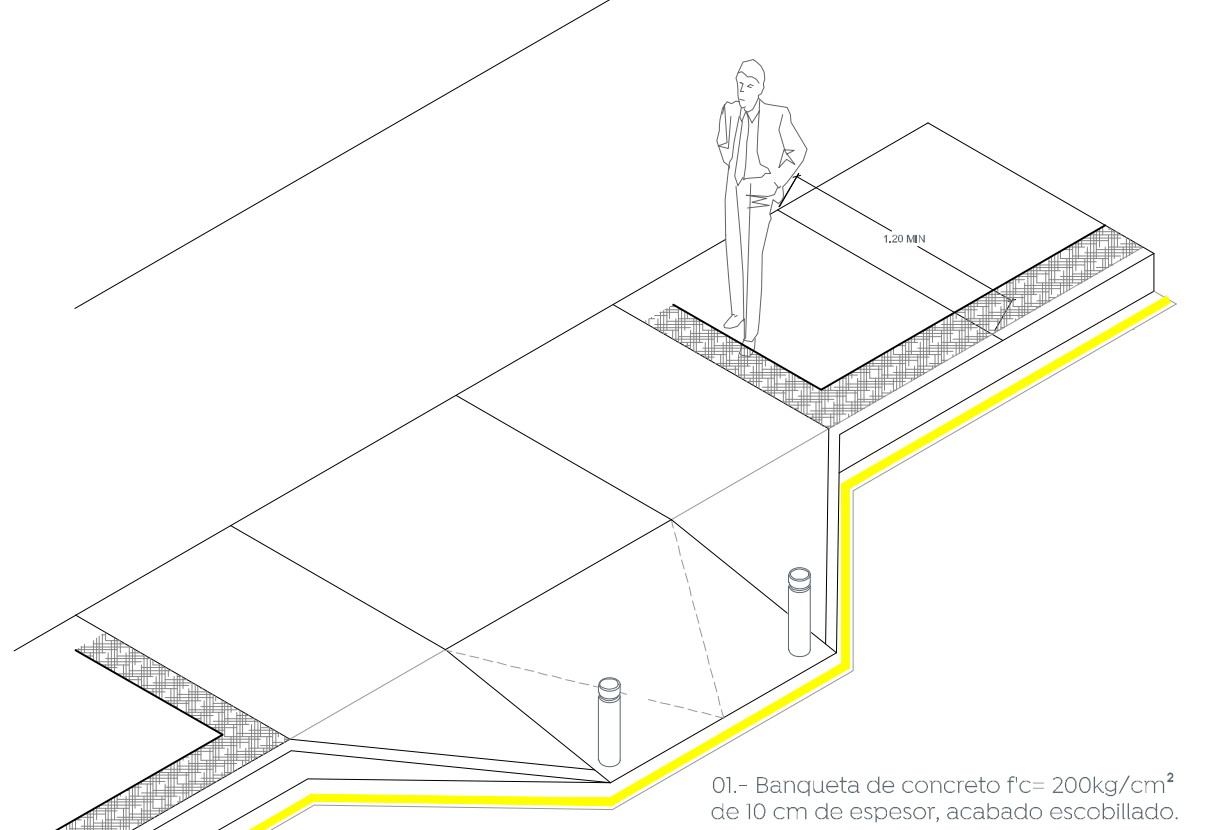


Alcances generales:



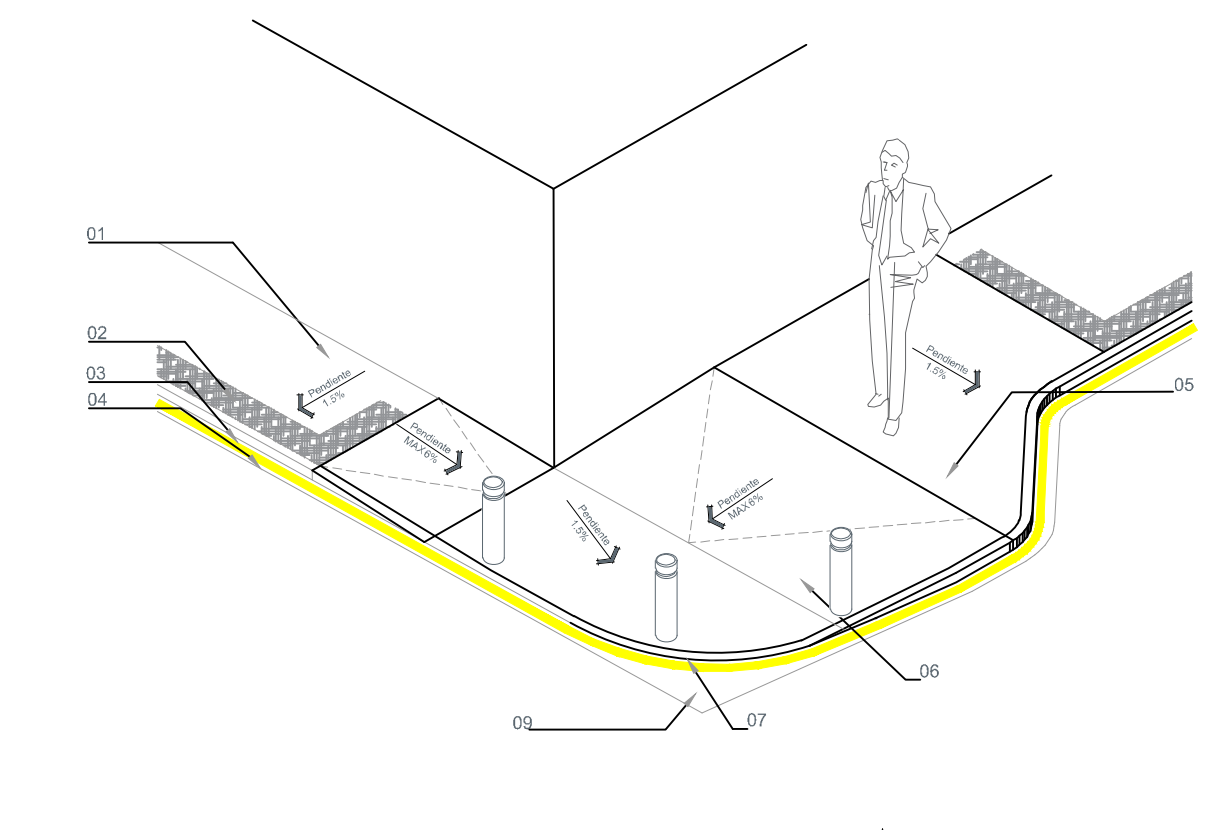
- 01.- Banqueta de concreto $f_c=200\text{kg/cm}^2$ de 10 cm de espesor, acabado escobillado.
- 02.- Cenefa de concreto $f_c=200\text{kg/cm}^2$ de 10 cm de espesor, acabado estampado tipo piel de elefante en color integral negro.
- 03.- Guarnición tipo "I" de concreto $f_c=300\text{kg/cm}^2$
- 04.- Línea calzada en pintura con microesfera de color amarillo tráfico de 10 cm de ancho
- 05.-Borlado metálico (ver detalle) @ 1.80 m a centros.
- 06.- Rampa con pendiente máxima del 6%
- 07.- Desnivel de 1 cm en caso necesario.
- 08.- Machuelo de concreto $f_c=300\text{kg/cm}^2$
- 09.- Losa de ajuste

1 Detalle de esquinas S/E



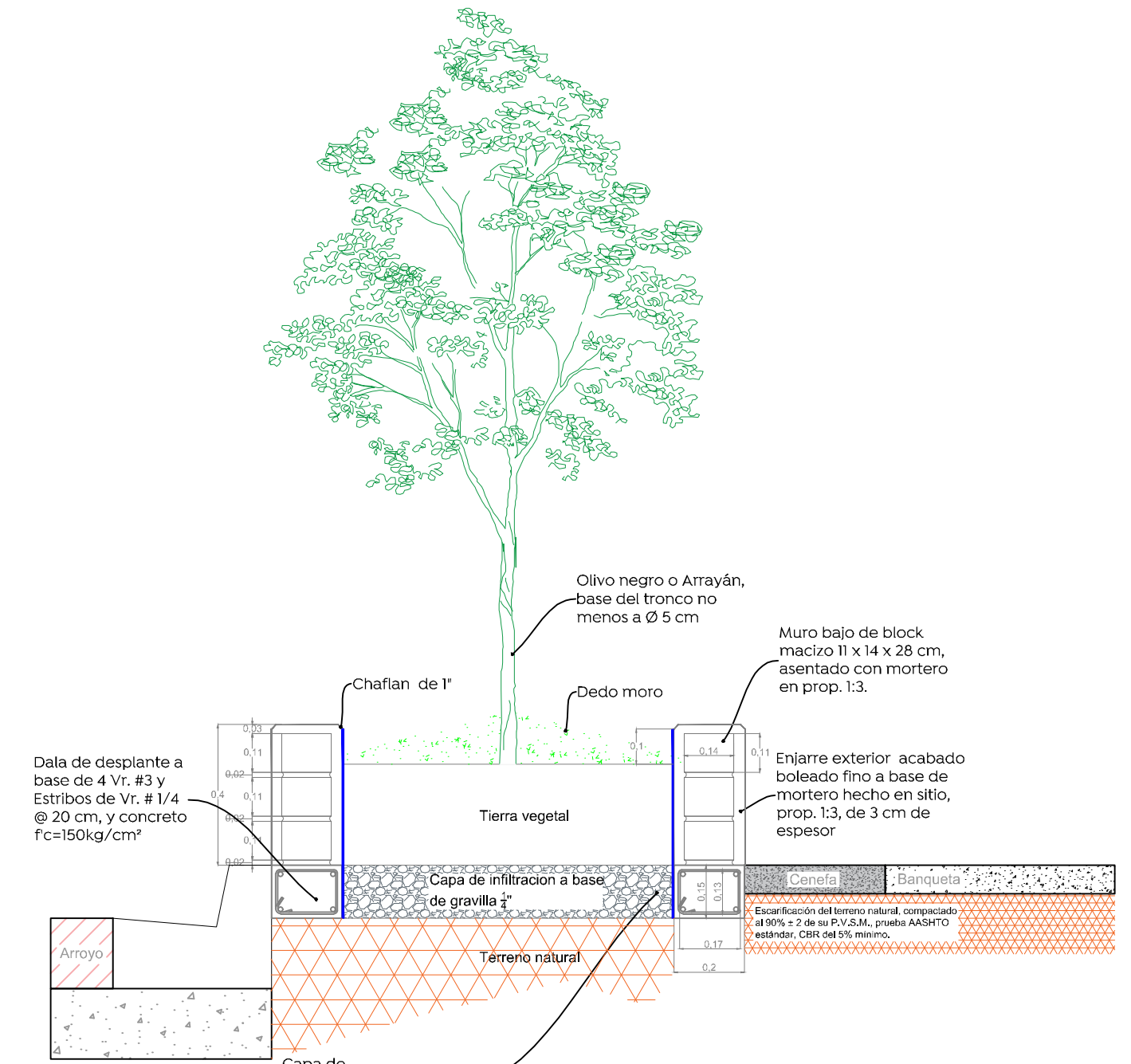
- 01.- Banqueta de concreto $f_c=200\text{kg/cm}^2$ de 10 cm de espesor, acabado escobillado.
- 02.- Cenefa de concreto $f_c=200\text{kg/cm}^2$ de 10 cm de espesor, acabado estampado tipo piel de elefante en color integral negro.
- 03.- Guarnición tipo "I" de concreto $f_c=300\text{kg/cm}^2$
- 04.- Línea calzada en pintura con microesfera de color amarillo tráfico de 10 cm de ancho
- 05.-Borlado metálico (ver detalle) @ 1.80 m a centros.
- 06.- Rampa con pendiente máxima del 6%
- 07.- Desnivel de 1 cm en caso necesario.

2 Detalle de esquina S/E

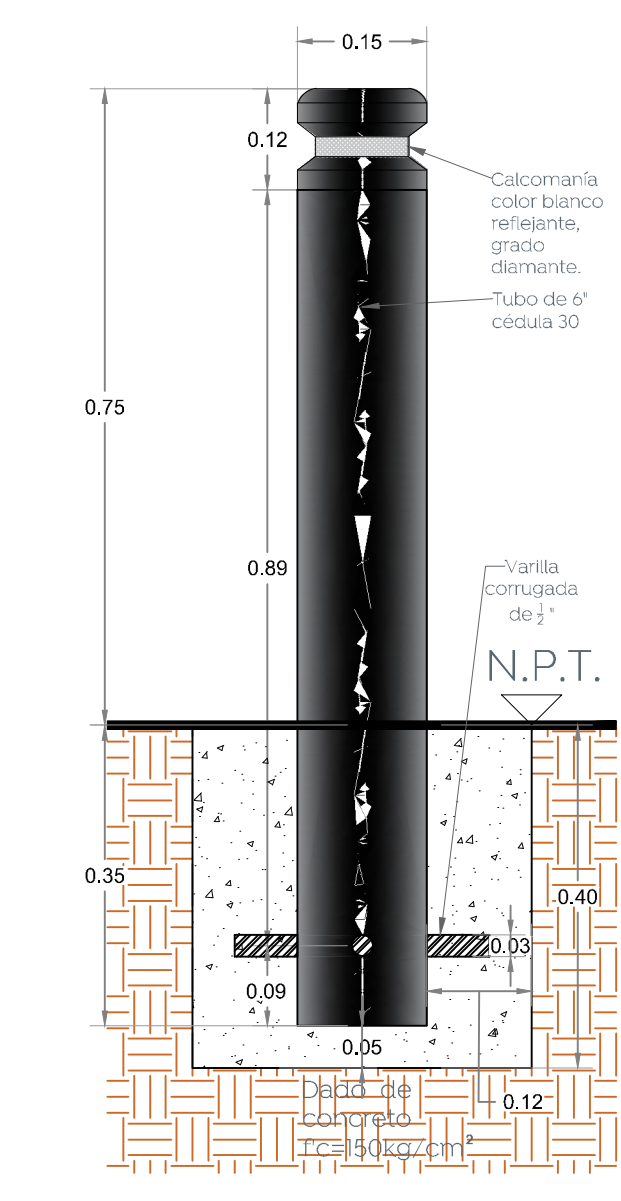
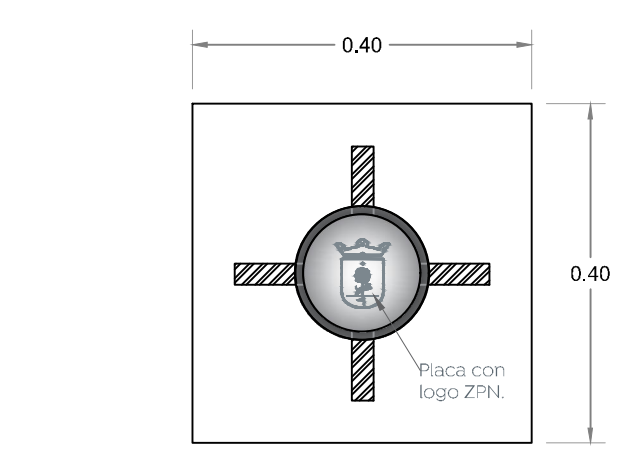
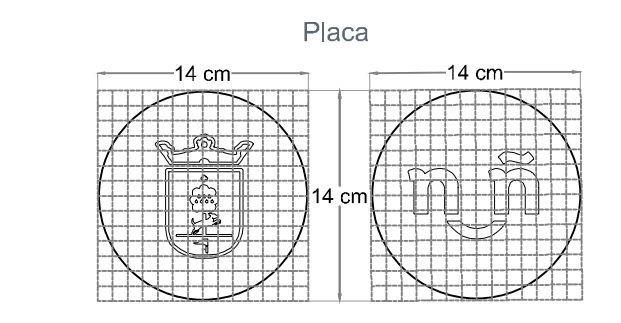


- 01.- Banqueta de concreto $f_c=200\text{kg/cm}^2$ de 10 cm de espesor, acabado escobillado.
- 02.- Cenefa de concreto $f_c=200\text{kg/cm}^2$ de 10 cm de espesor, acabado estampado tipo piel de elefante en color integral negro.
- 03.- Guarnición tipo "I" de concreto $f_c=300\text{kg/cm}^2$
- 04.- Línea calzada en pintura con microesfera de color amarillo tráfico de 10 cm de ancho
- 05.-Borlado metálico (ver detalle) @ 1.80 m a centros.
- 06.- Rampa con pendiente máxima del 6%
- 07.- Desnivel de 1 cm en caso necesario.
- 08.- Losa de ajuste

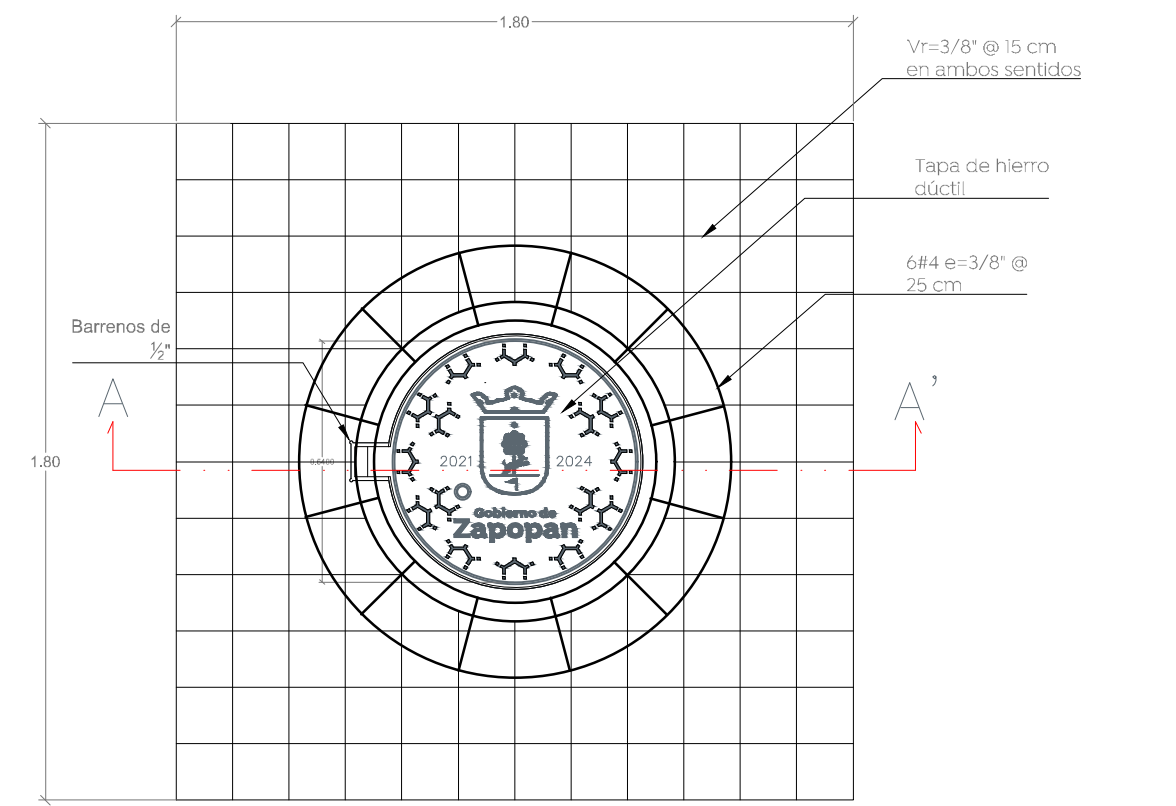
3 Esquina tipo con bahía S/E



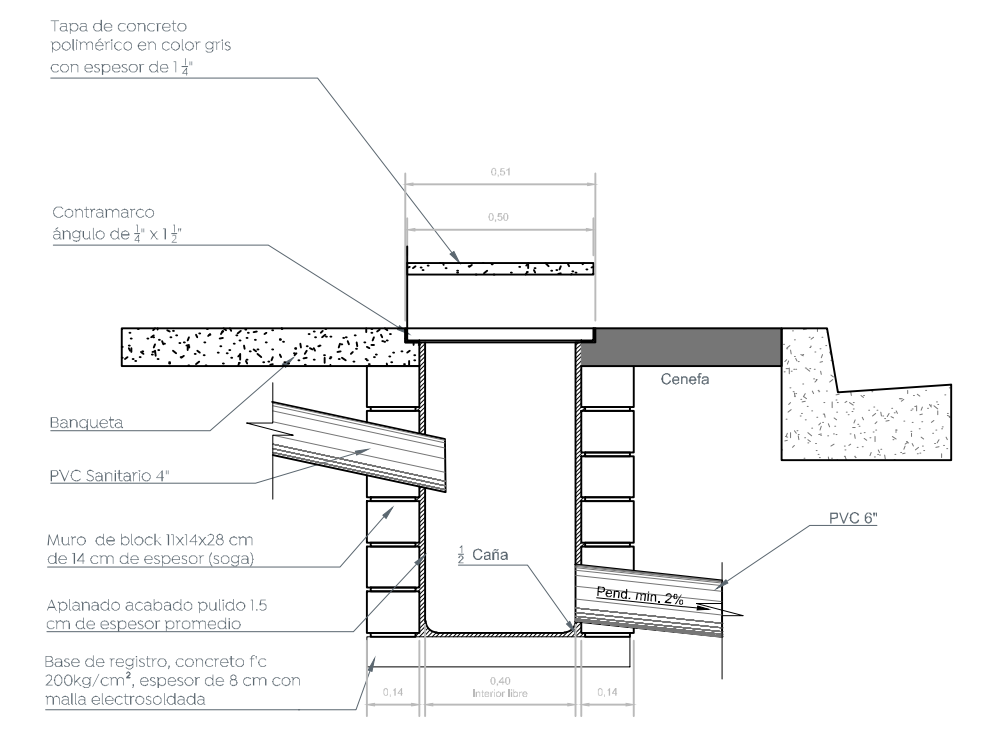
4 Detalles de muro de jardinera Sin escala



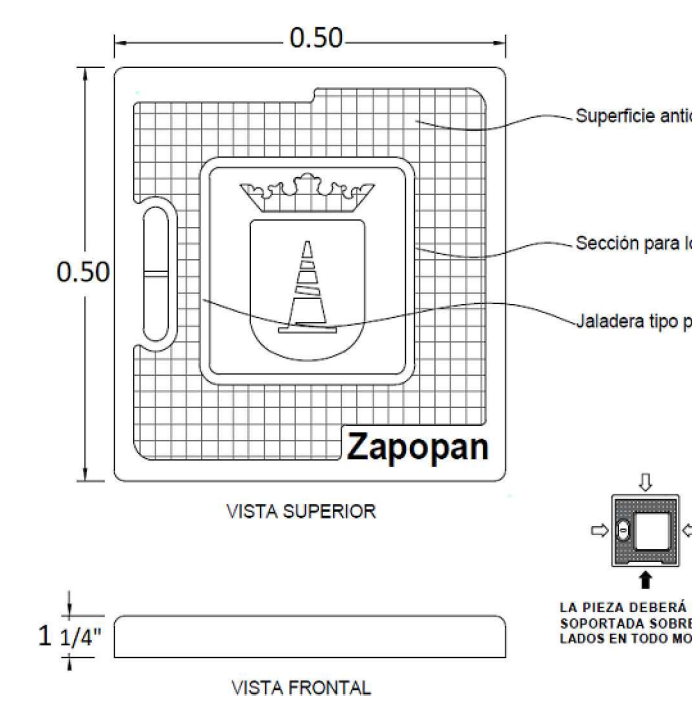
5 Detalle de bolardo Verificar aplicación según proyecto



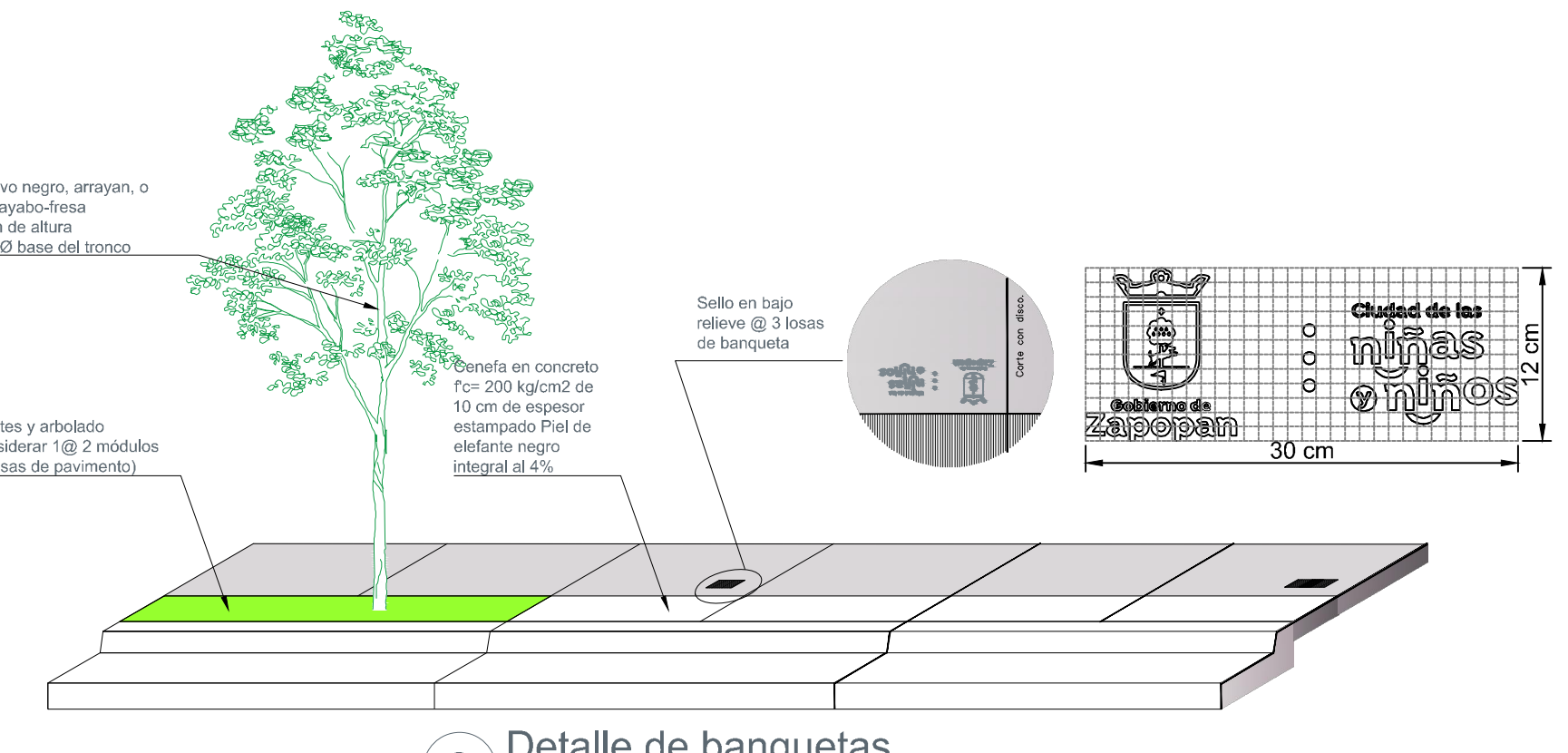
6 Detalle de brocal Ptenivelación pozos de visita S/E



9 Detalle de banquetas S/E



8 Detalle de tapa registro Concreto polimérico color gris S/E



10 Detalle rampa de cochera S/E

Simbología

llamada a detalle # de detalle # de plano

Nombre del proyecto: Construcción en concreto hidráulico de calle Santos Degollado entre las calles Eva Briseño y Altamira.

Contenido del plano: Detalles tipo.

No. Contrato: -

Director de Obras Públicas e Infraestructura: Ing. Ismael Jáuregui Castañeda

Jefe de la Unidad de Estudios y Proyectos: Arq. Edwin Aguilar Escatet

Jefe de área: Responsable del proyecto:

Ubicación: Col. Santa Fe, Zapopan, Jalisco

Fecha: agosto 22

Escala: Indicada

Acotaciones: Metros

Clave: DET-01