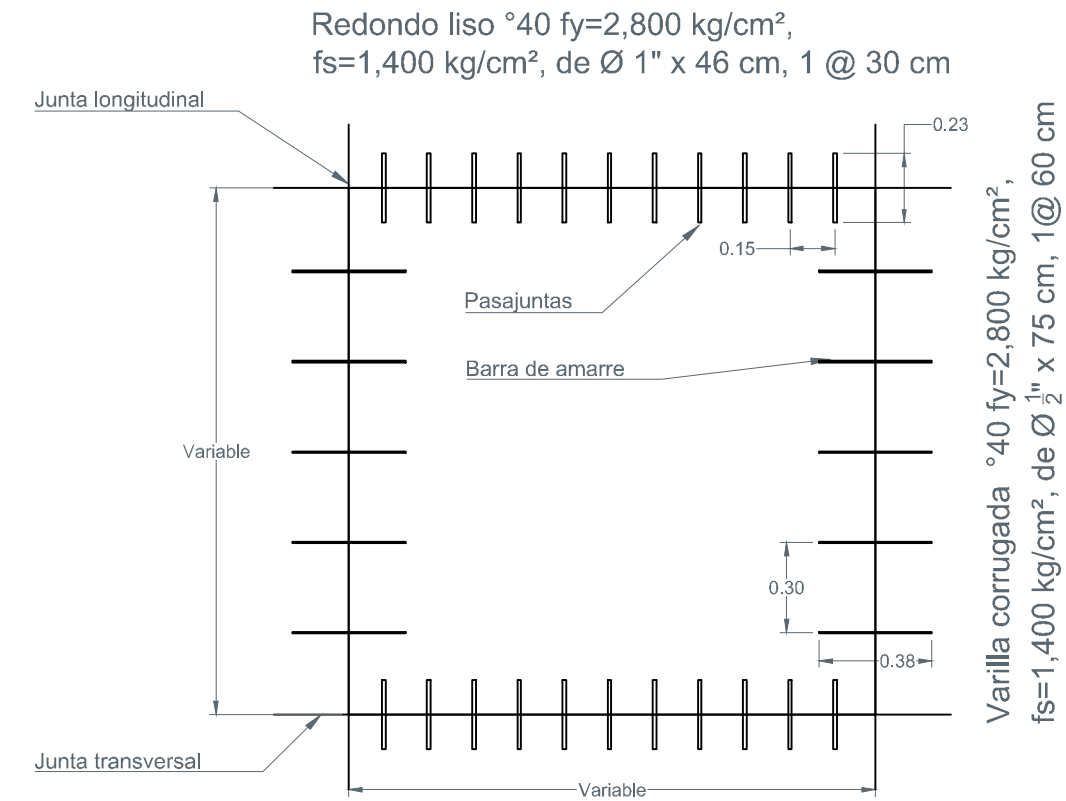
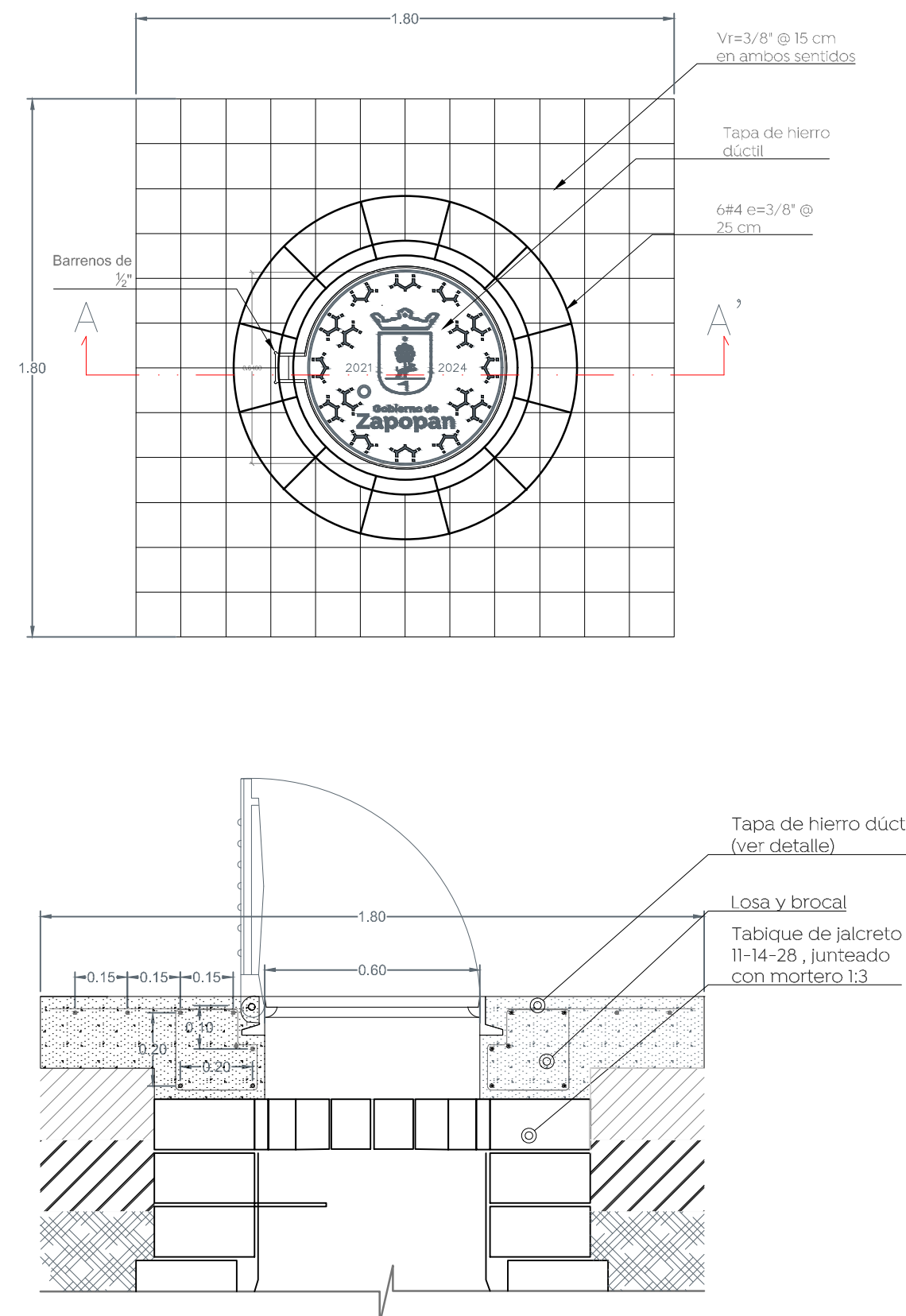


1 Conformación de pavimento  
Escala 1:10

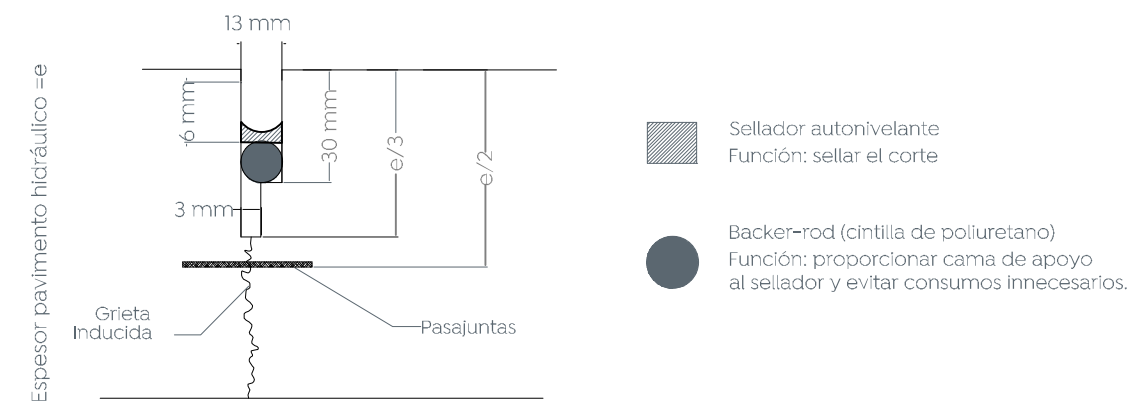


\*La relación largo/ancho de las losas debe estar entre 0.71 y 1.40

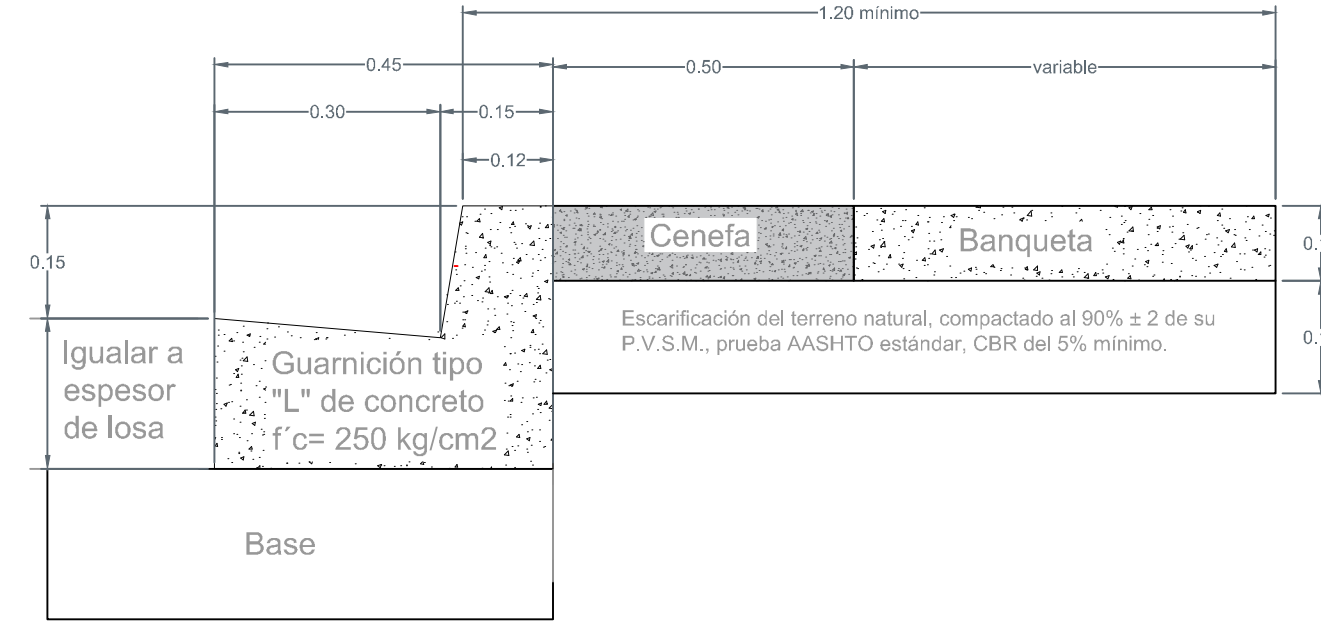
2 Modulación de losas, pasajuntas y barras de amarre  
Escala 1:50



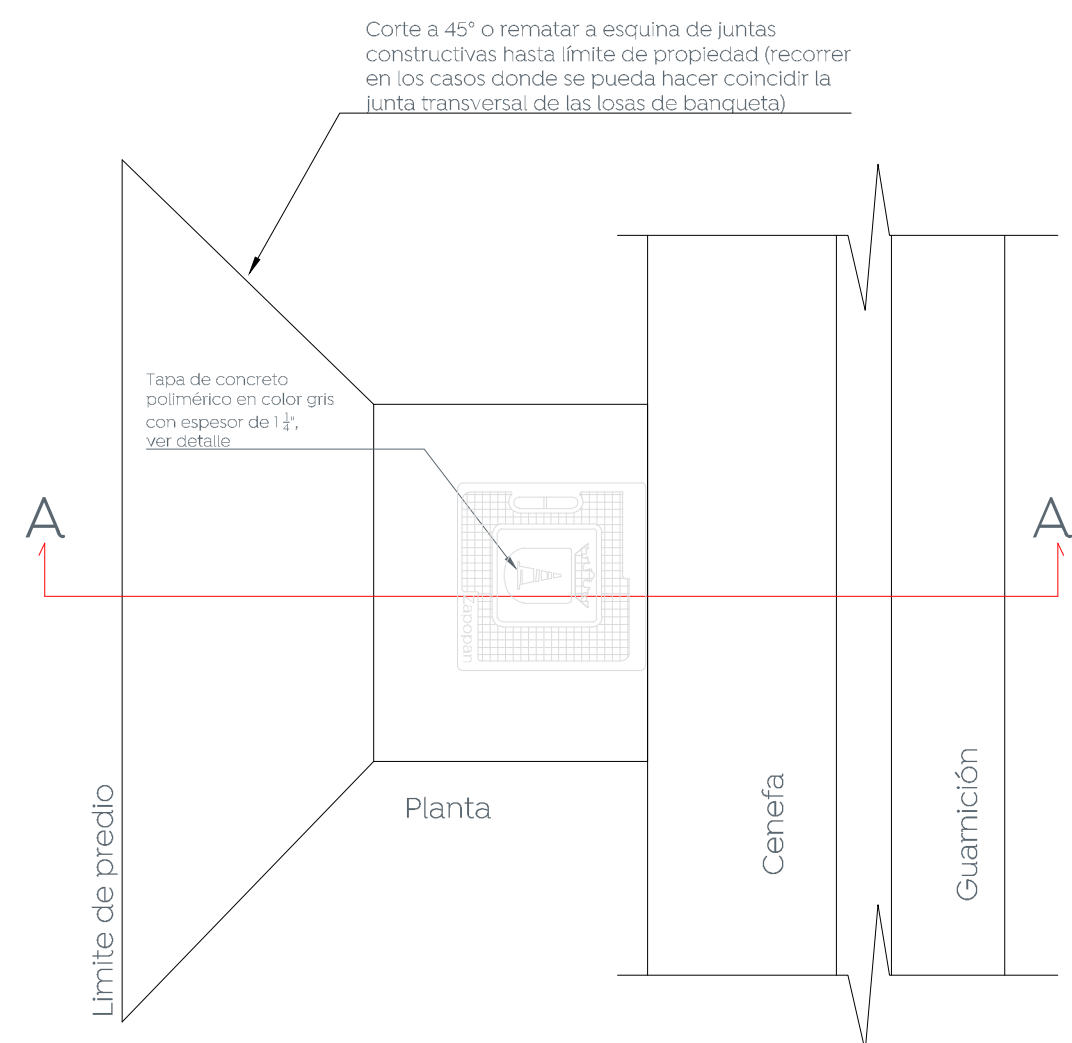
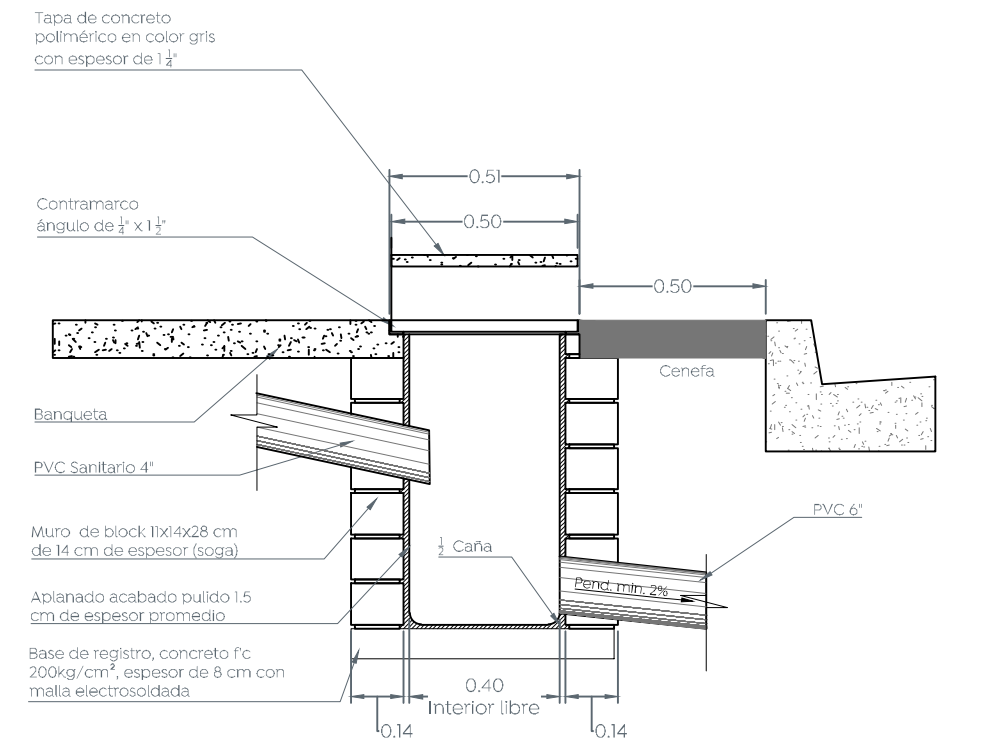
3 Detalle de brocal y tapa en pozos de visita  
Escala 1:20



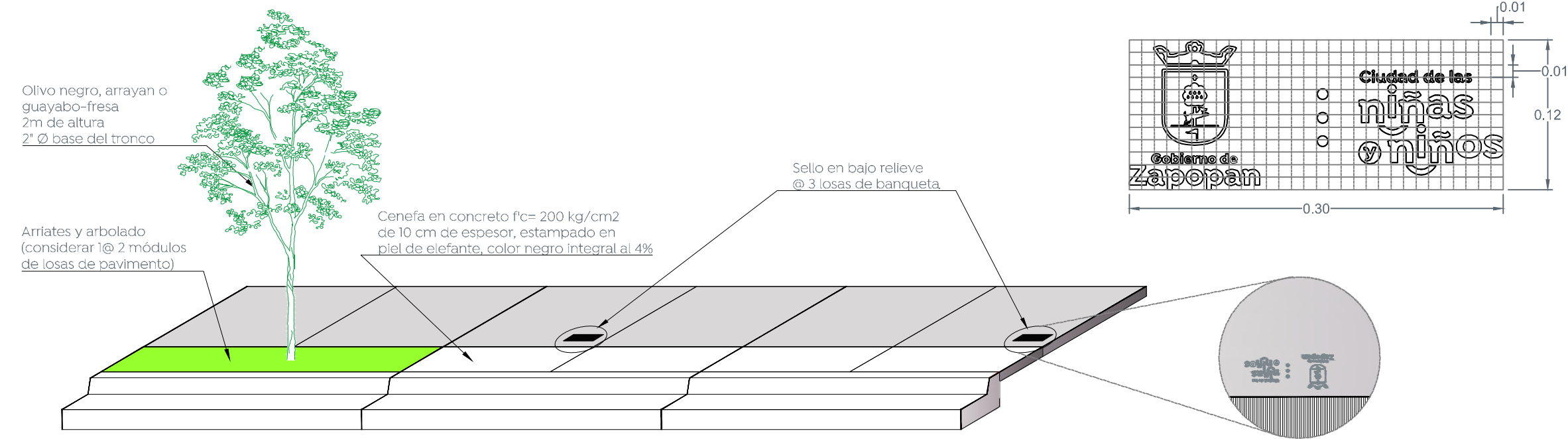
4 Detalle de junta constructiva  
Escala 1:2



5 Detalle de guarnición  
Escala 1:10

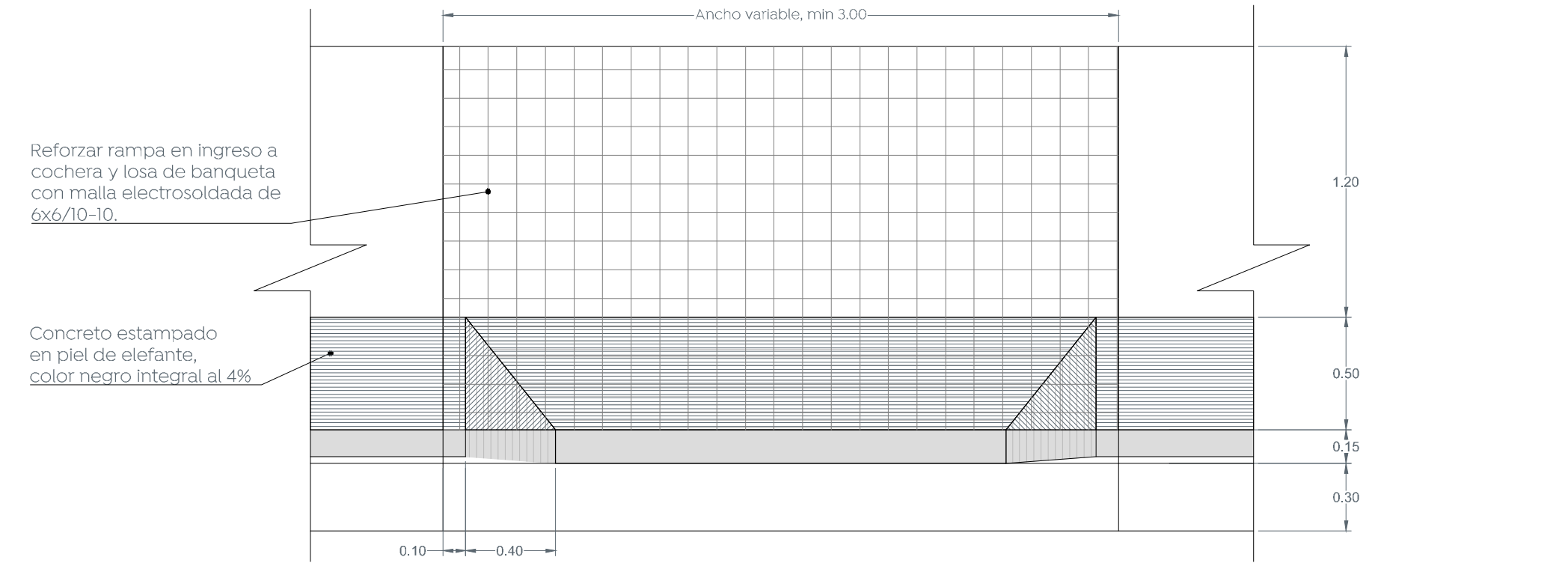


6 Detalle de descarga domiciliaria  
Escala 1:20

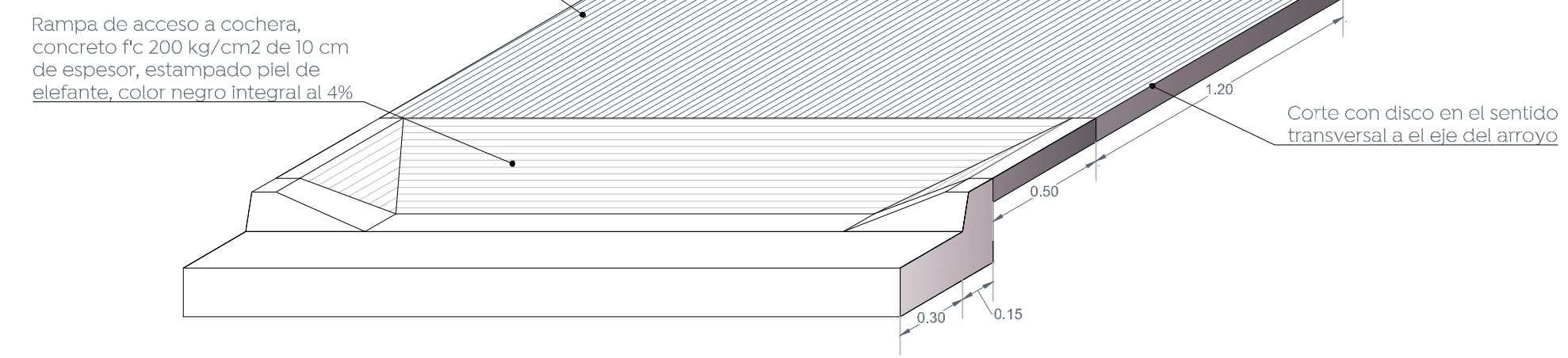


7 Detalle de configuración de banquetas  
Escala 1:50

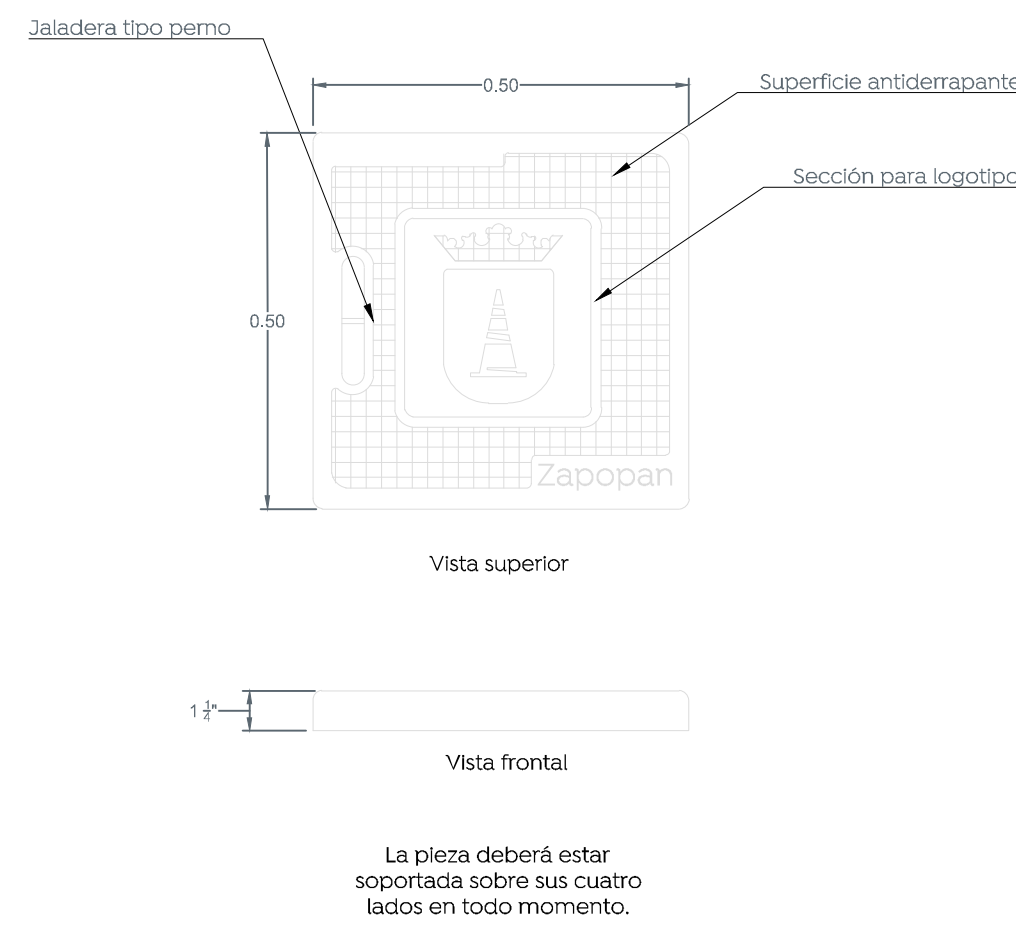
7.1 Detalle de sellos en banquetas  
Escala 1:4



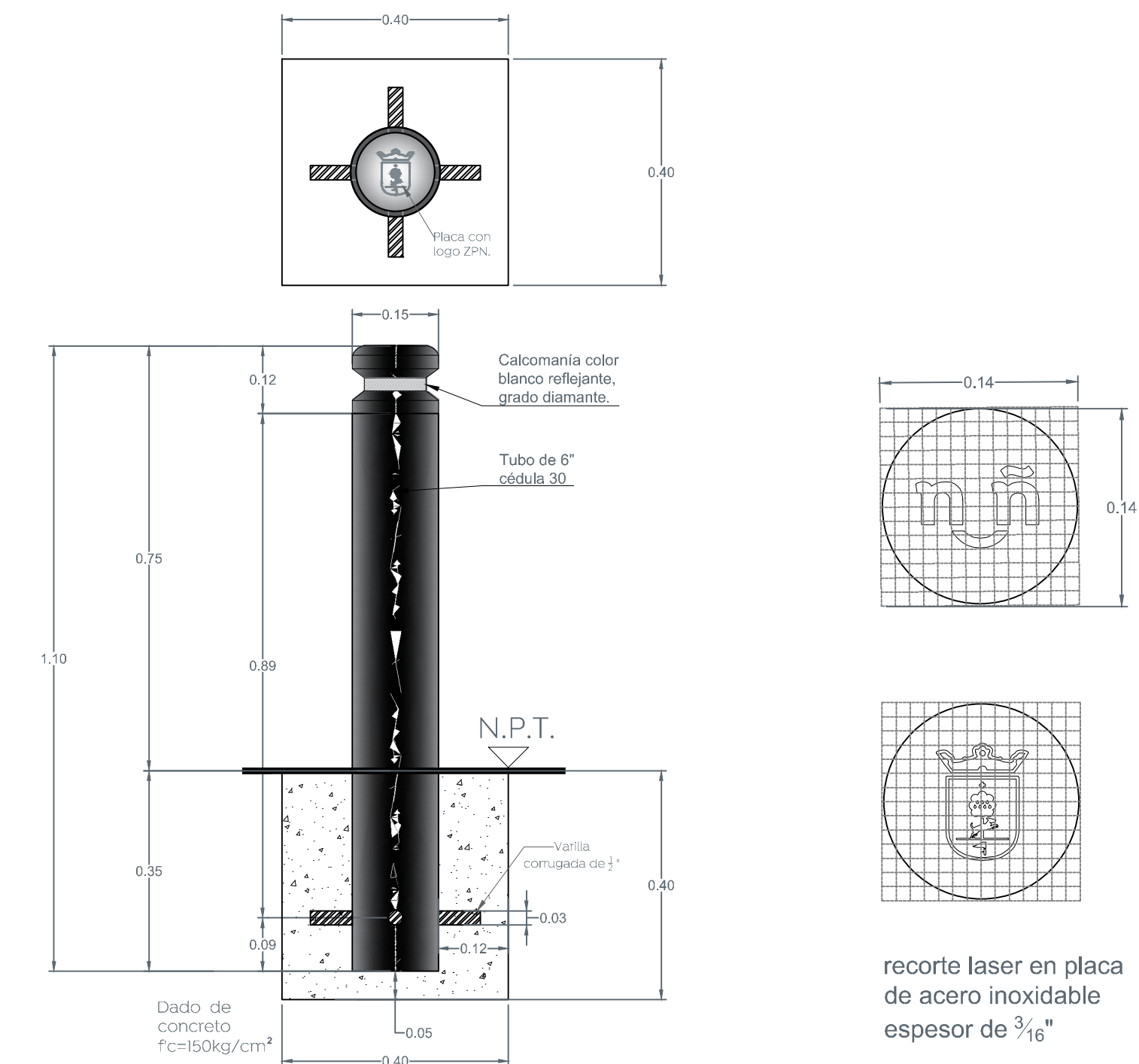
8 Detalle de rampas de cocheras  
Escala 1:25



9 Detalle de bolardos  
Escala 1:10



6.1 Detalle de tapa  
Escala 1:10



9 Detalle de bolardos  
Escala 1:10

9.1 Detalle de placa superior de bolardos  
Escala 1:4