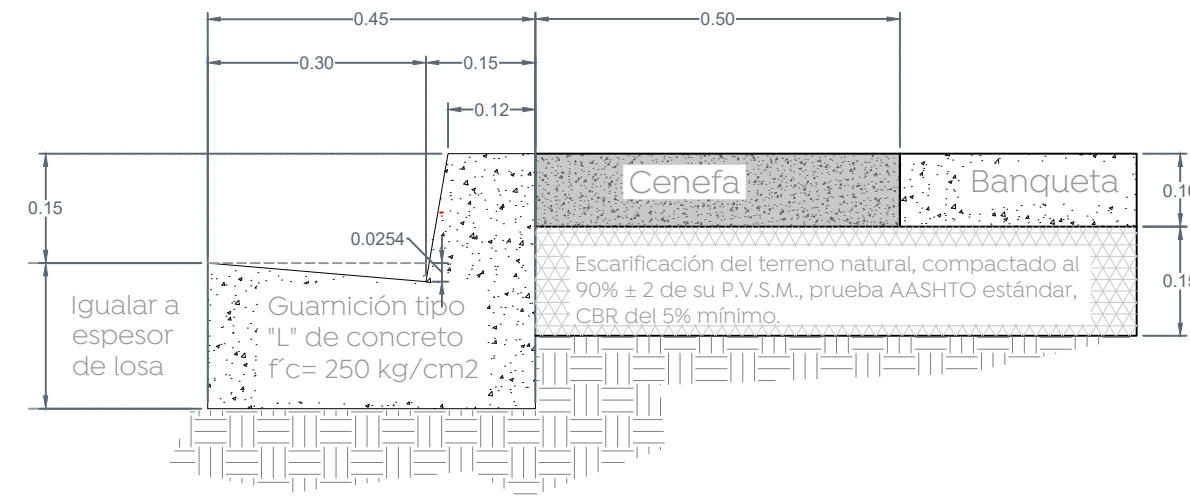
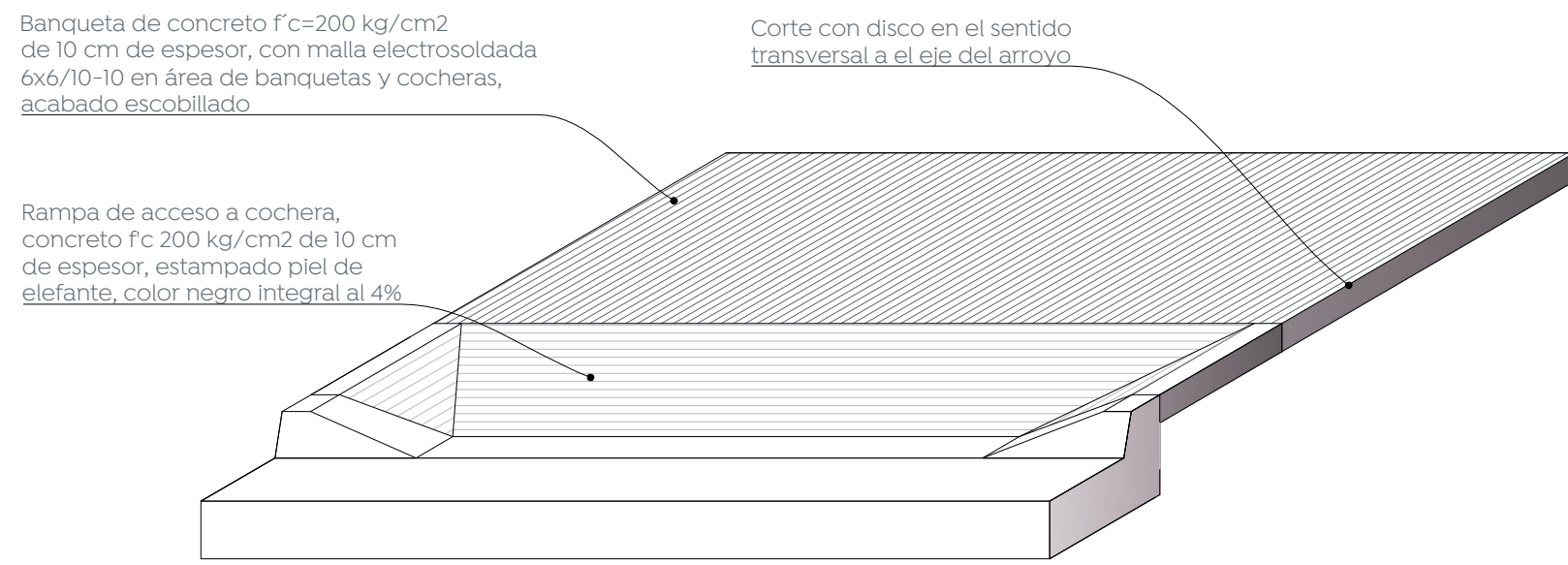
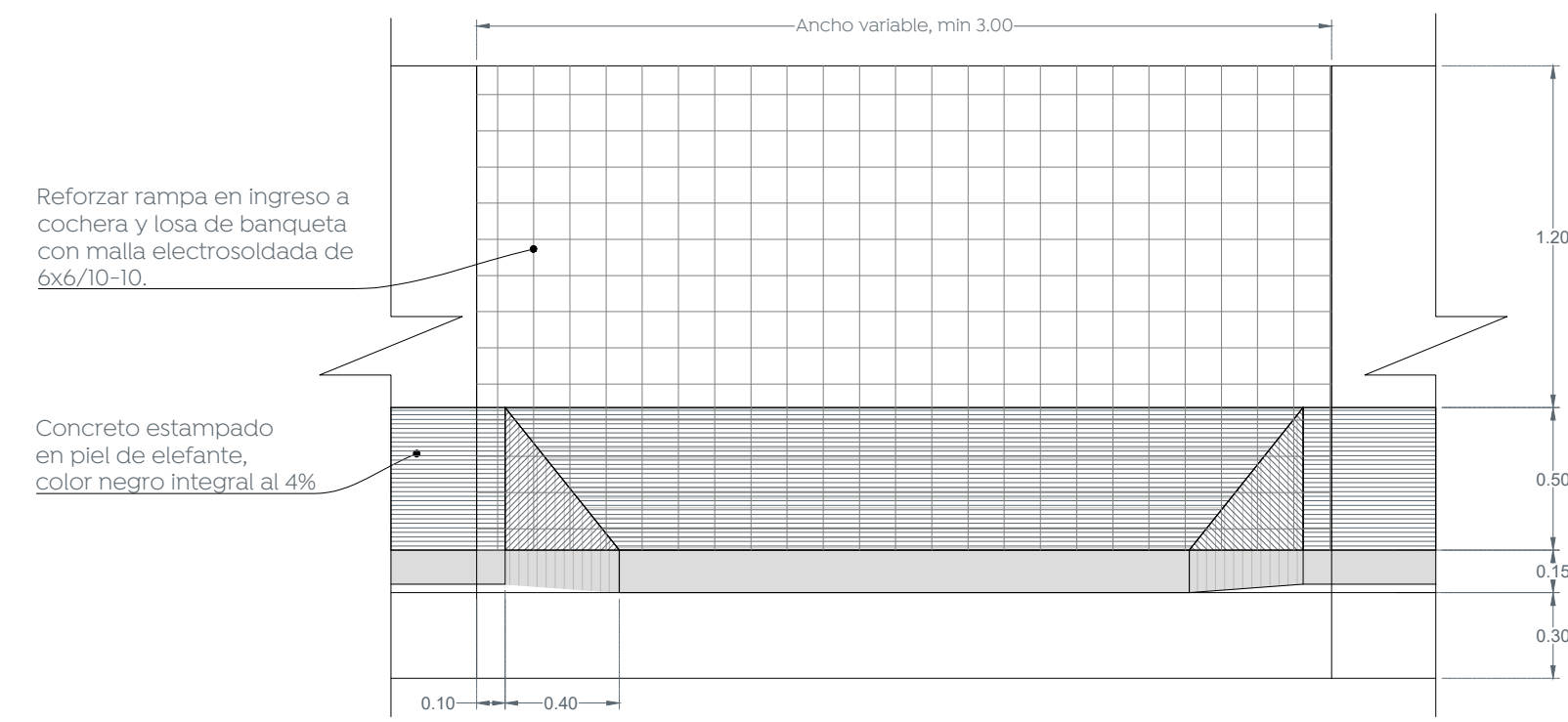


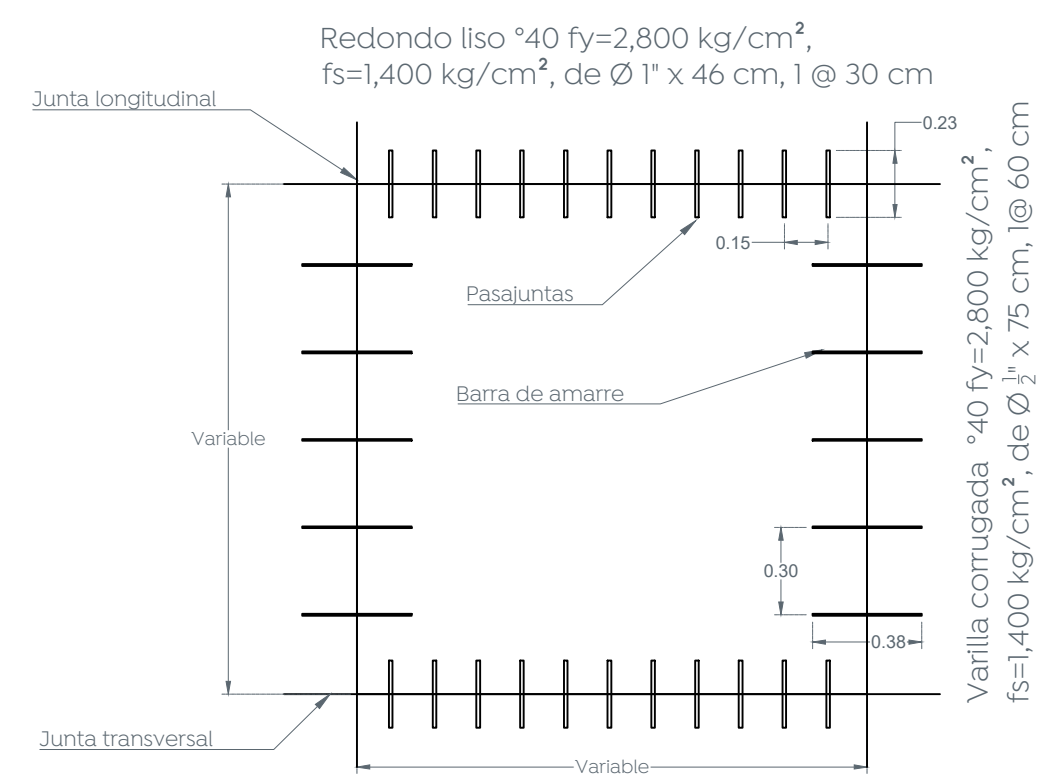
- A Alcances generales:
- A Renovación de líneas de agua potable y alcantarillado sanitario.
 - B Construcción y renovación de cajas de vívilulas, pozos de visita y bocas de tormenta.
 - C Losas de radamiento en concreto hidráulico MR y construcción de guarnición.
 - D Construcción de banquetas, rampas, cenefa y arriate con arbolado.
 - E Señalamiento horizontal y vertical.
 - F Alumbrado público, registros, anclas, postes y luminarias.



1 Detalle de guarnición
 Escala 1:10

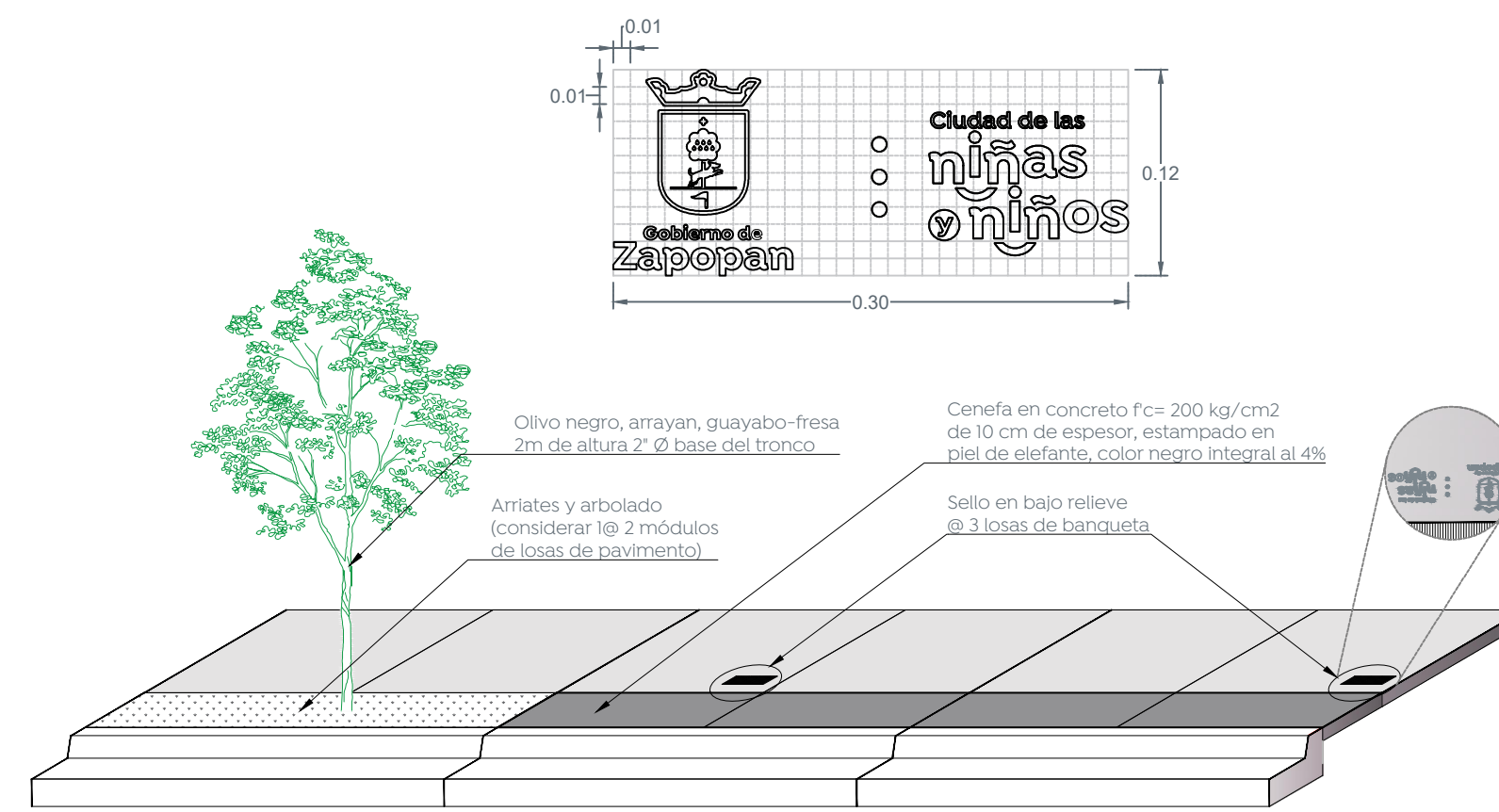


4 Detalle de rampas de cocheras
 Escala 1:25

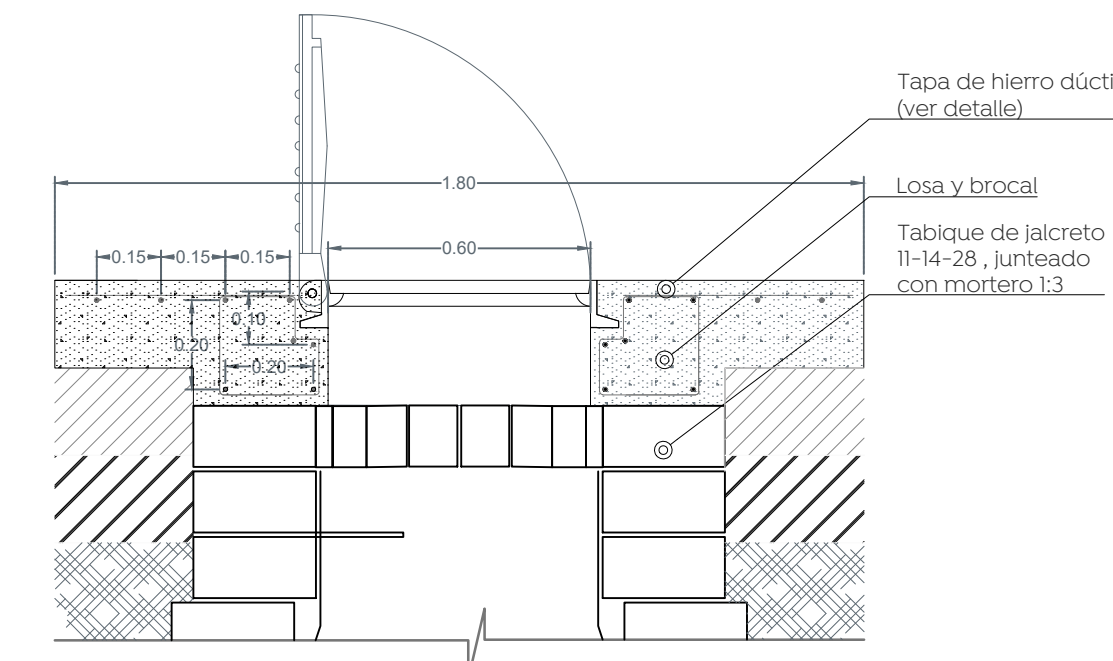
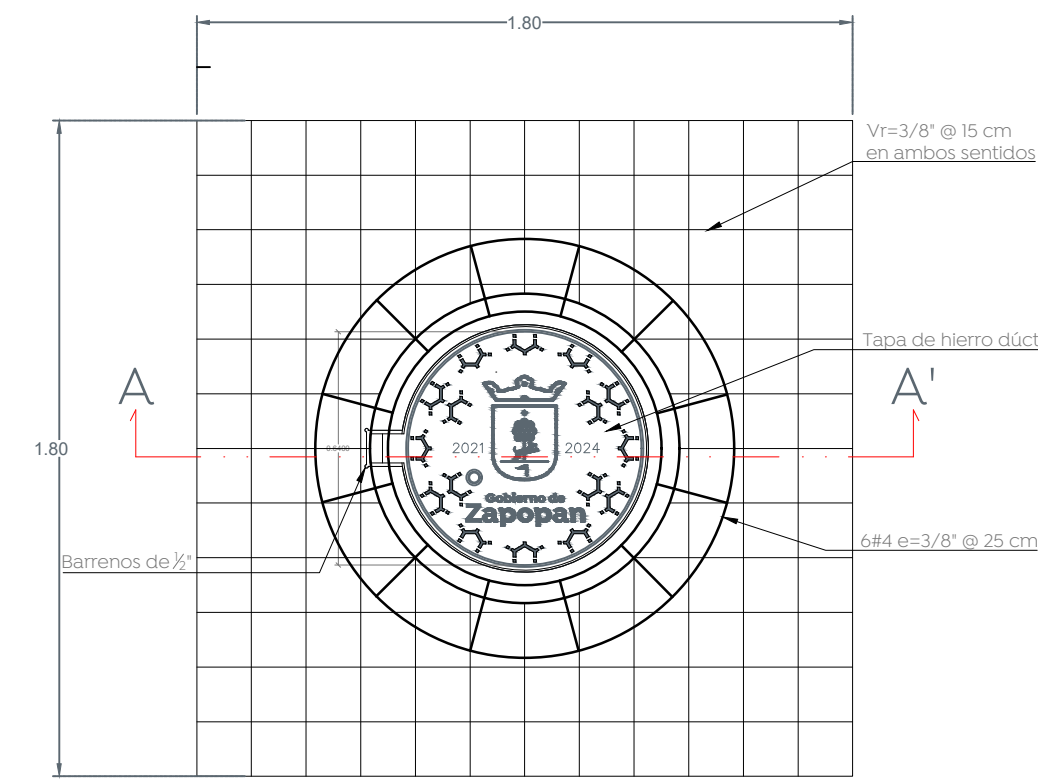


*La relación largo/ancho de las losas debe estar entre 0.71 y 1.40

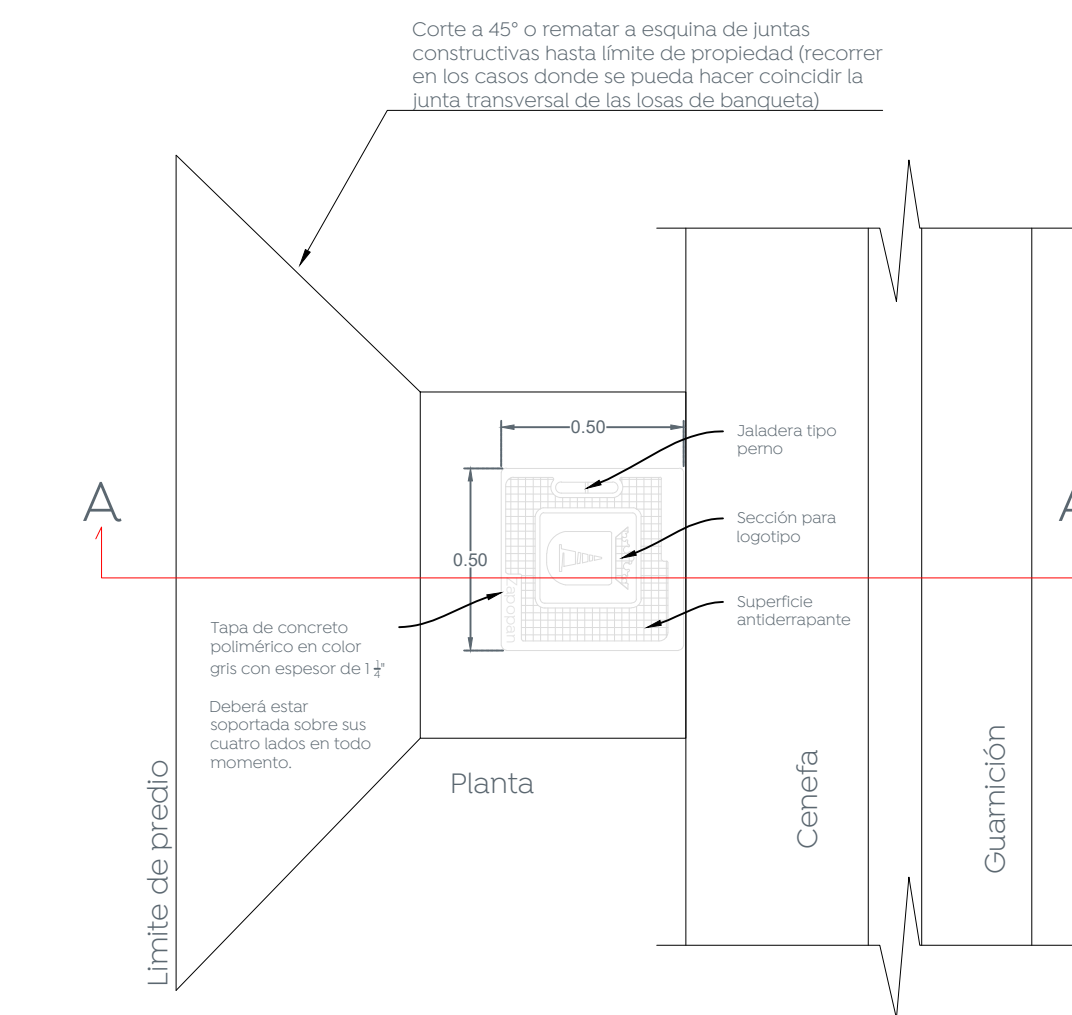
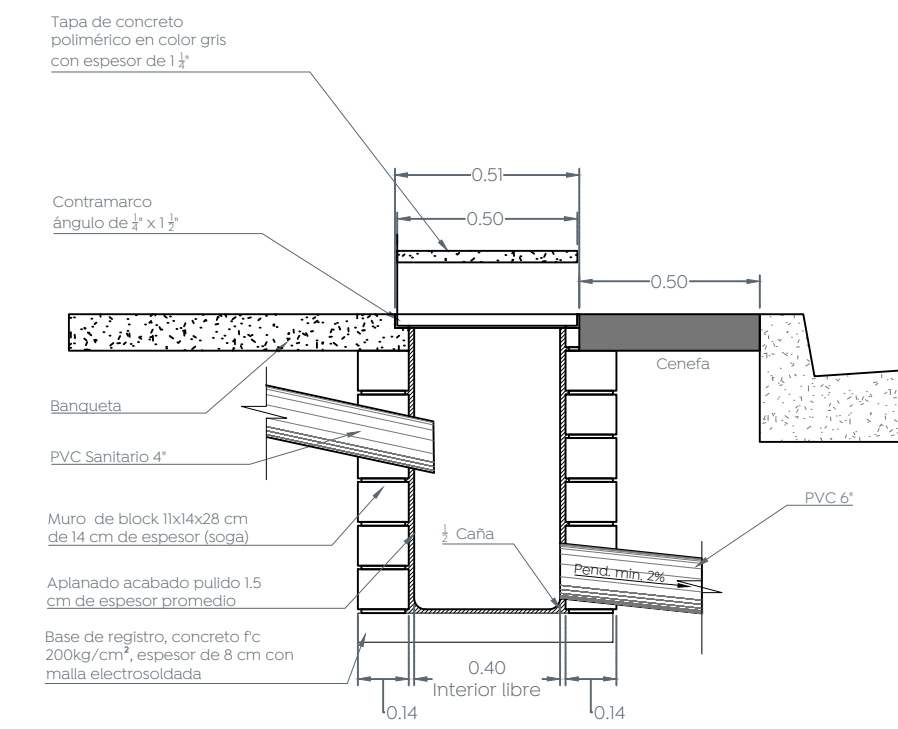
2 Modulación de losas, pasajuntas y barras de amarre
 Escala 1:50



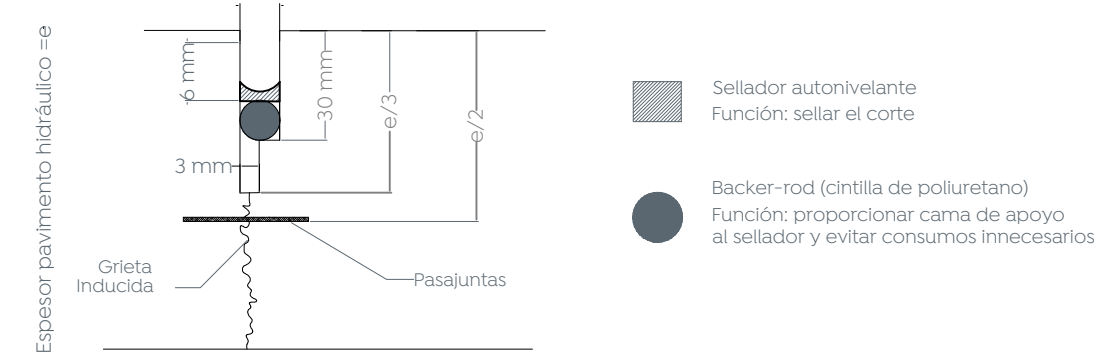
5 Detalle de configuración de banquetas
 Escala 1:50



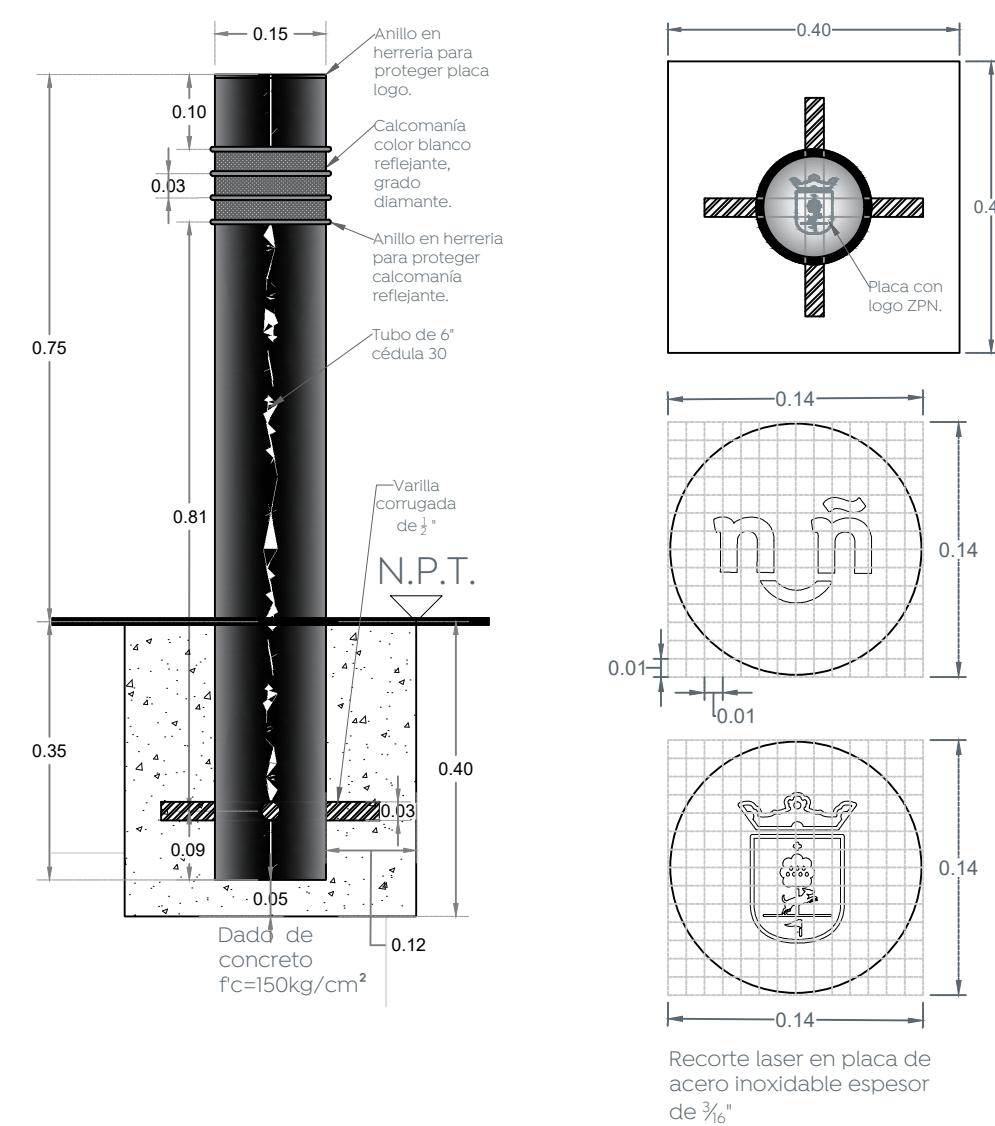
7 Detalle de brocal y tapa en pozos de visita
 Escala 1:20



7 Detalle de descarga domiciliaria
 Escala 1:20



3 Detalle de junta constructiva
 Escala 1:2



6 Detalle de bolardo y placa
 Escala 1:10

Nombre del proyecto:
 Modernización a la Red de Vía Urbana Mesa Colorada Oriente / Mirador Escondido, frente de pavimentación con concreto hidráulico de la calle Toronja, incluye alcantarillado sanitario, agua potable, banquetas, cruces peatonales, accesibilidad universal, señalética horizontal, vertical y obras complementarias, colonia Mesa Colorada Oriente, Municipio de Zapopan, Jalisco

Contenido del plano:
 Detalles tipo.

No. Contrato:
 DOPI-MUN-PP-PAV-LP-010-2023

Director de Obras Públicas e Infraestructura:

Ing. Ismael Jáuregui Castañeda

Jefe de la Unidad de Estudios y Proyectos:

Arq. Edwin Aguiar Escatel

Jefe de área:

Ingr. Norberto Esaú Romero Joya

Responsable del proyecto:

Arq. David Mejorada López.

Ubicación:
 Col. Mesa Colorada, Zapopan, Jalisco

Fecha: enero 2023

Escala: Indicada Indicada

Acotaciones: Metros Clave: DET-01