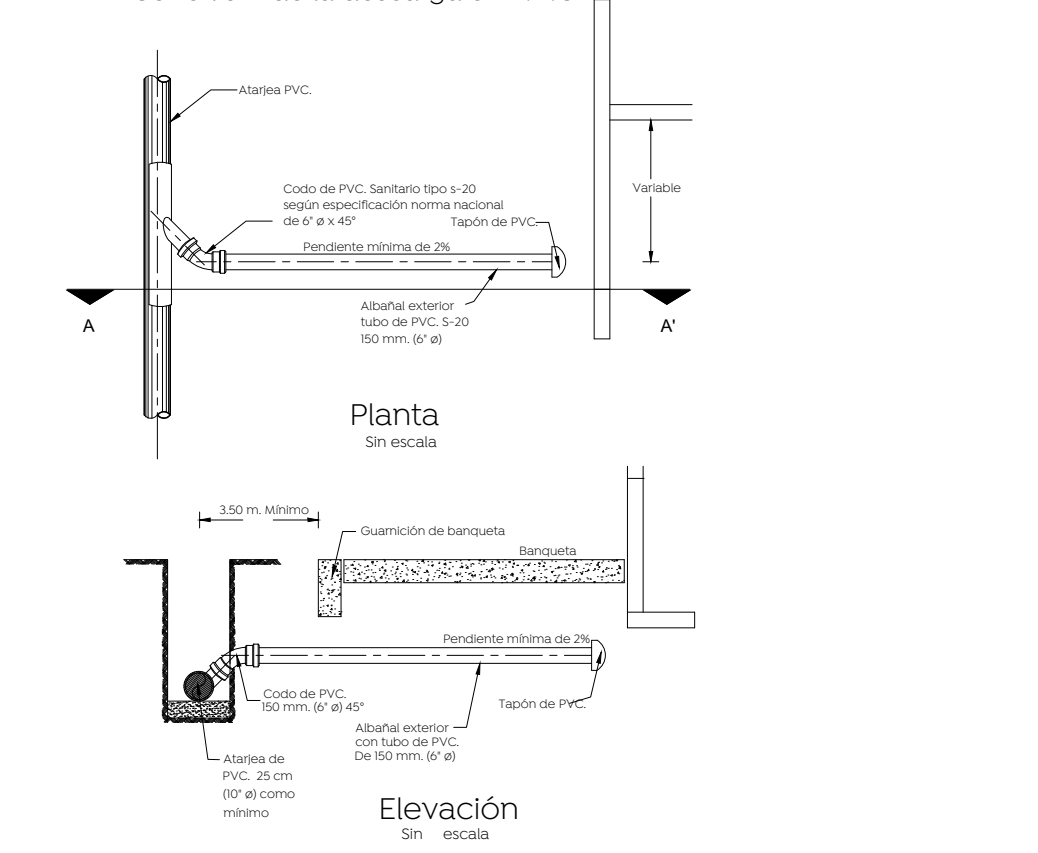
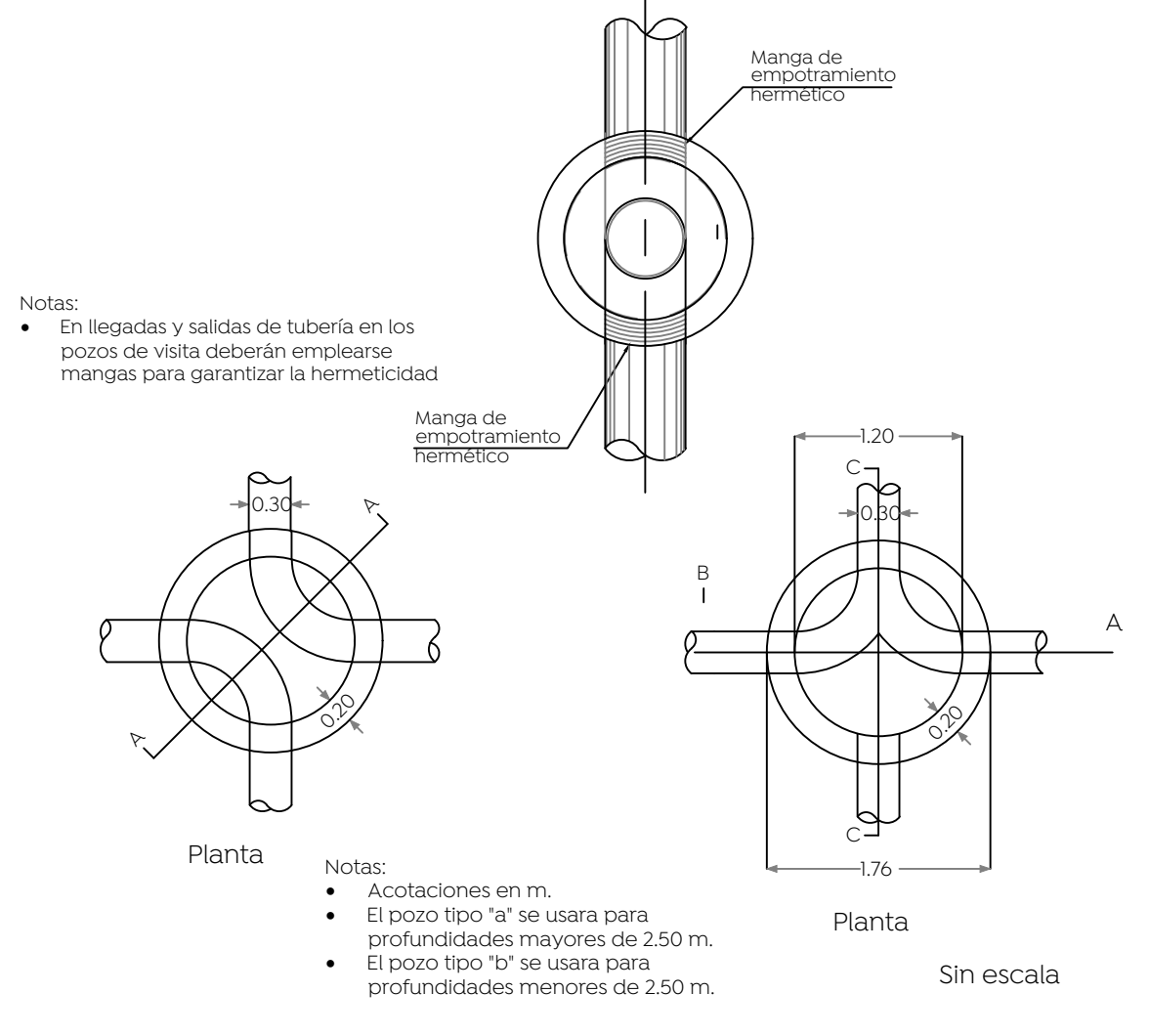
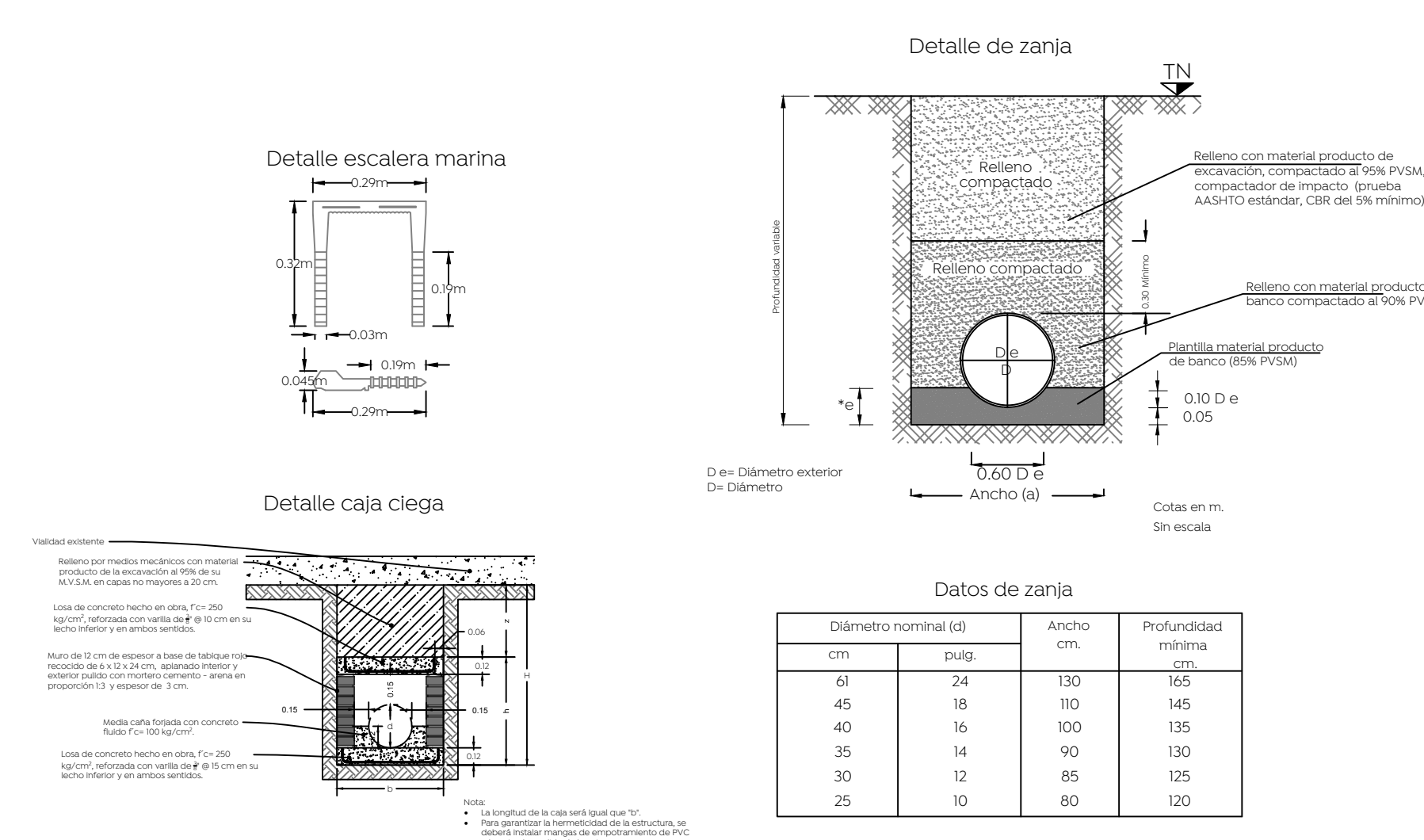
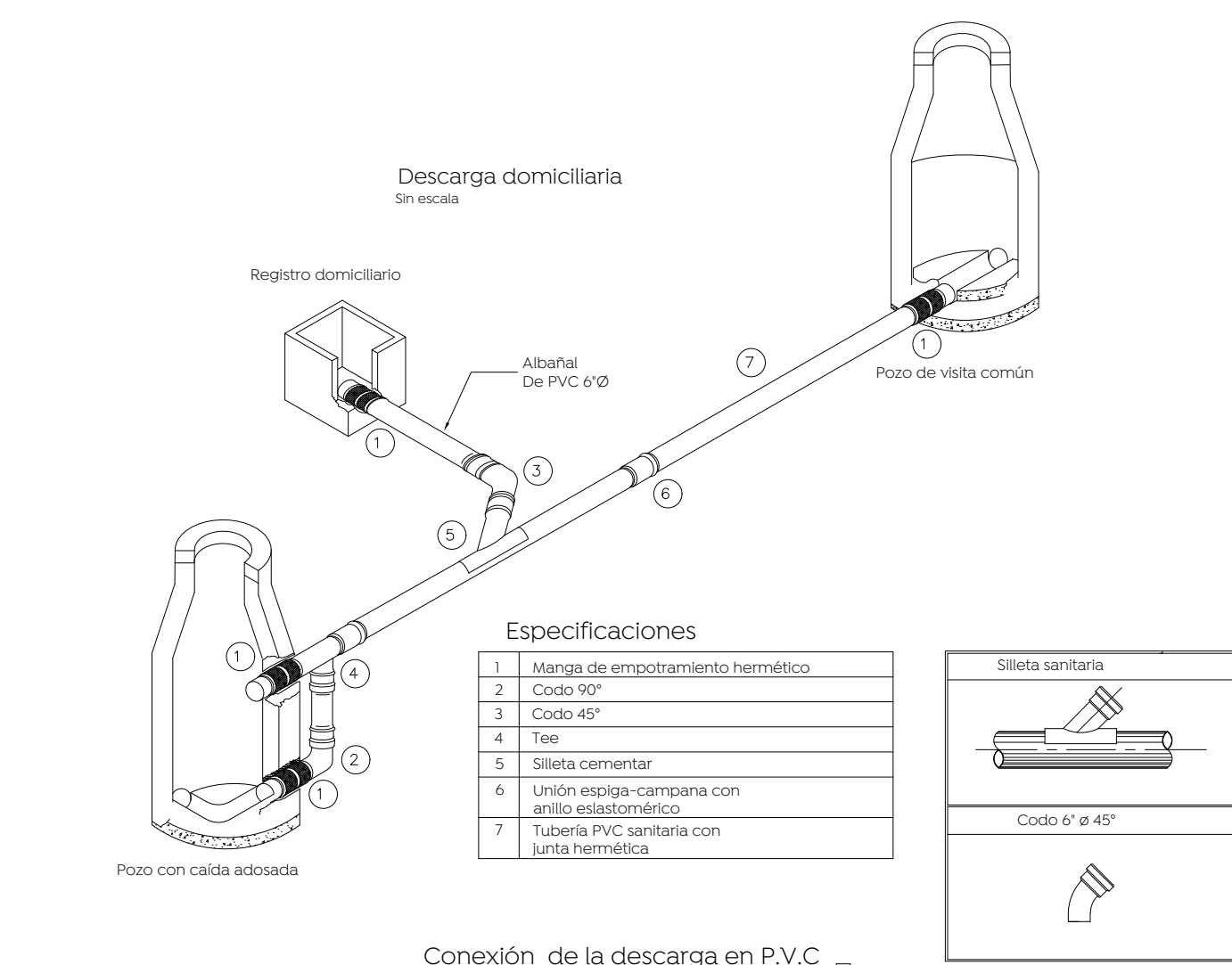
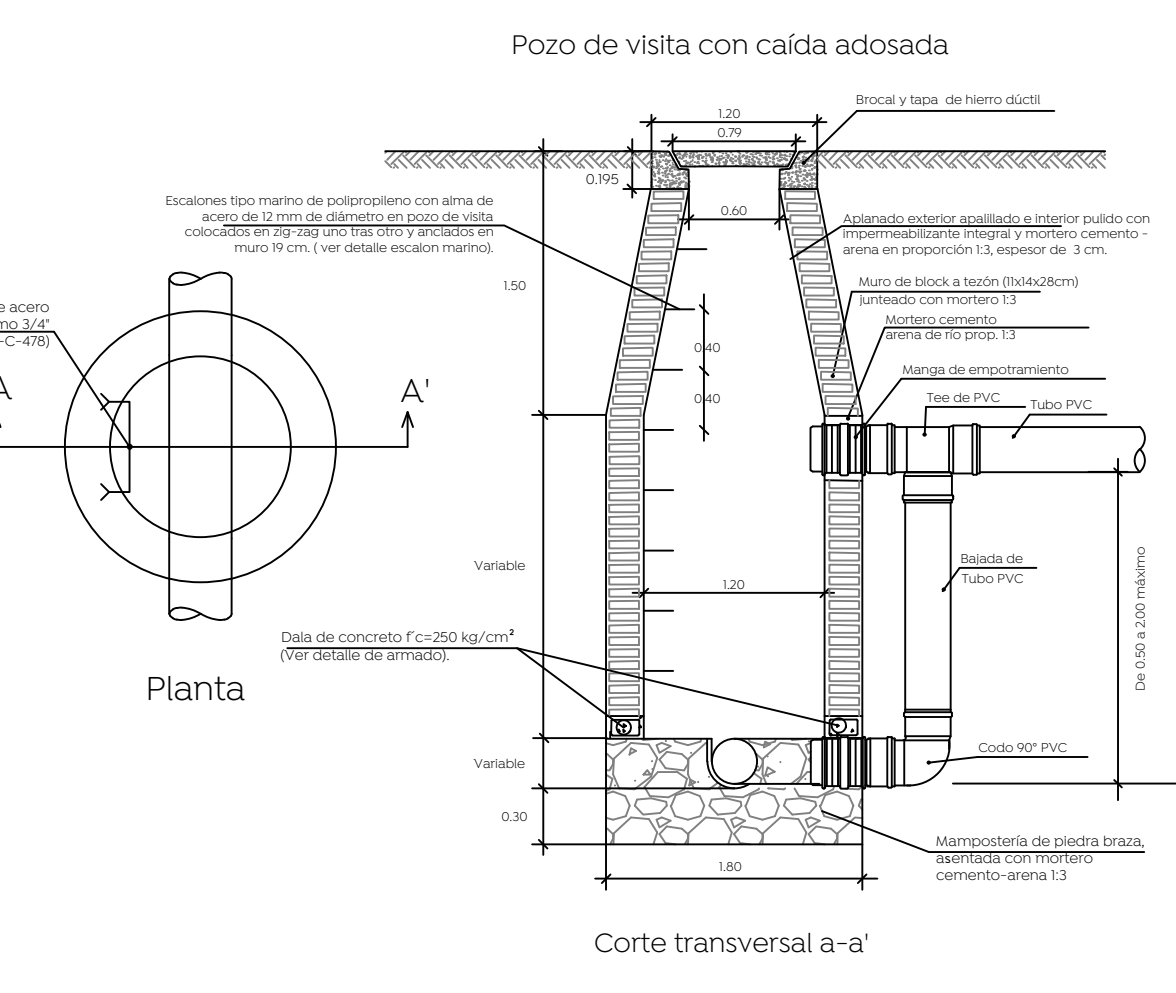
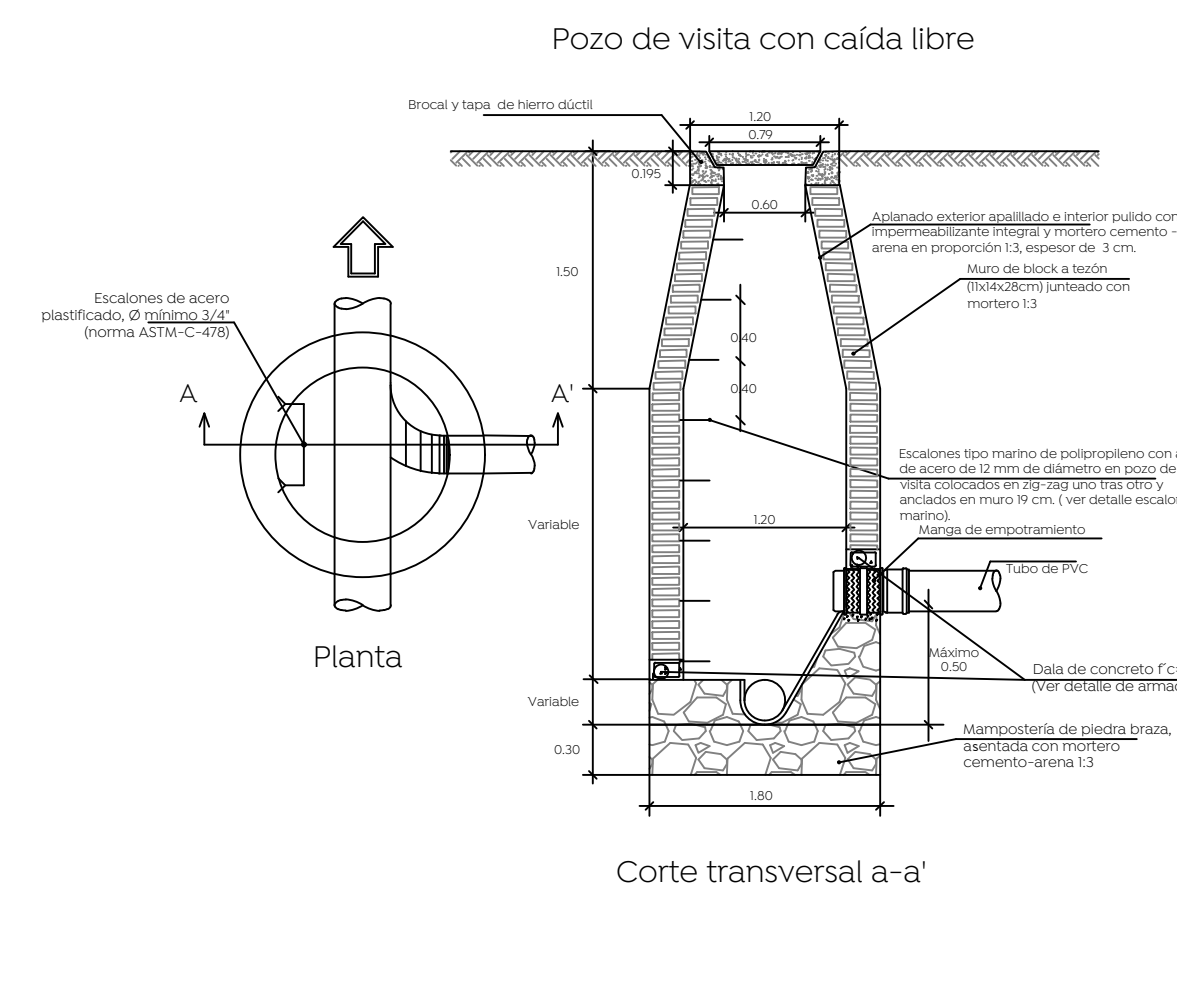
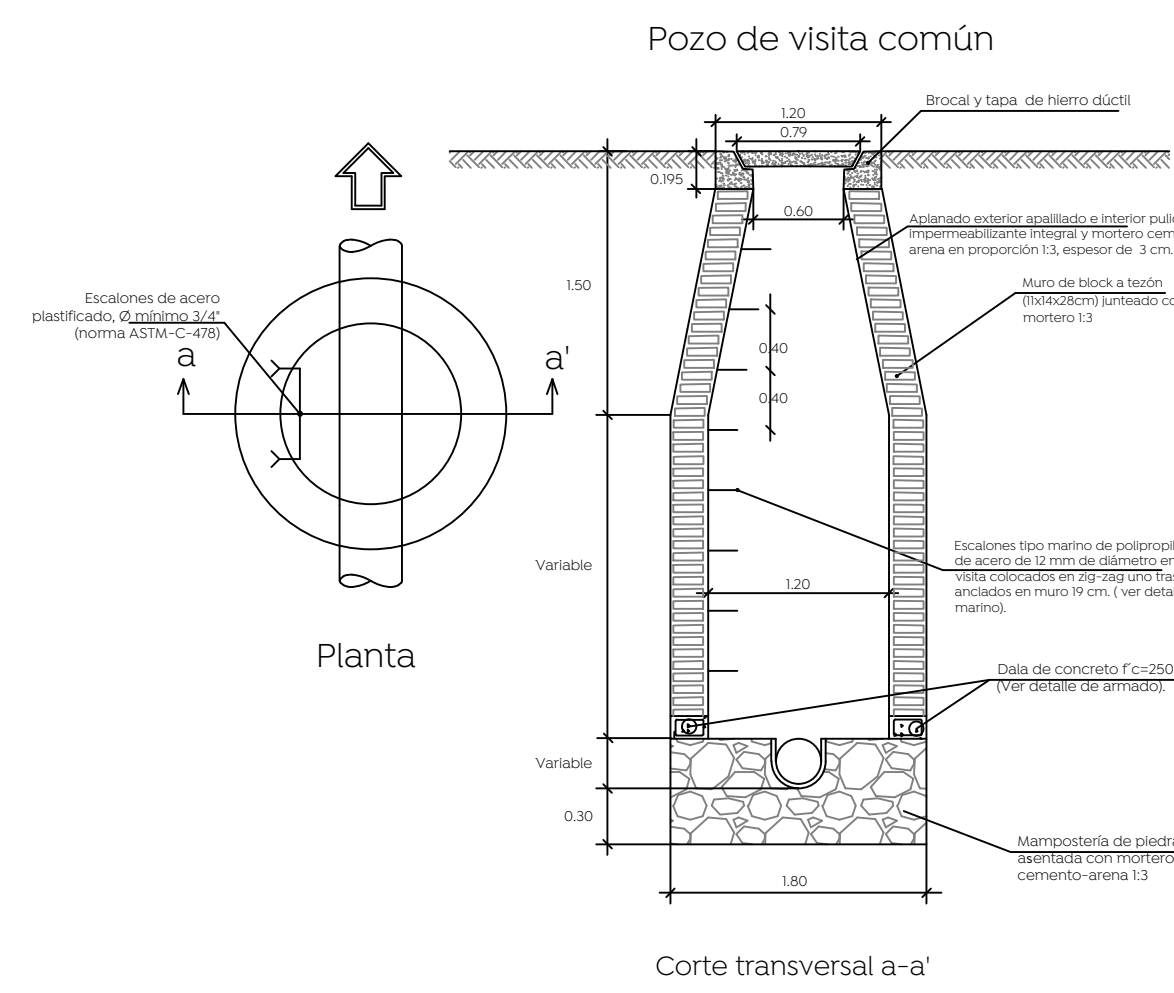


Simbología:

| | |
|--------------------------------------|------------------|
| Red sanitaria existente a conservar | |
| Red sanitaria proyecto | |
| Sentido de flujo sanitario | |
| Pozo de visita | |
| Registro con caída adosada | |
| Registro con caída libre | |
| Longitud-pendiente-diametro | 103.16 -10.0- 45 |
| Cota de rasante | 1594.20 |
| Cota de arrastre | 1591.40 |
| Número de registro | 36 |
| Levantamiento topográfico | |
| Límite de banqueta | |
| Pozo de visita existente | |
| Pozo de visita existente a conservar | |



Notas:

- En llegadas y salidas de tubería en los pozos de visita deberán emplearse mangas para garantizar la hermeticidad
- Acotaciones en m.
- El pozo tipo "a" se usará para profundidades mayores de 2.50 m.
- El pozo tipo "b" se usará para profundidades menores de 2.50 m.

Nombre del proyecto:
Pavimentación con concreto hidráulico de la calle Elote, etapa 02, incluye: alcantarillado sanitario, agua potable, banquetas, cruces peatonales, accesibilidad universal, señalética horizontal - vertical y obras complementarias, colonias Villas de la Loma, Marcelino García Barragán, Municipio de Zapopan, Jalisco

Contenido del plano:
Planta general y detalles sanitarios.

No. Contrato:
-

Director de Obras Públicas e Infraestructura:
Ing. Ismael Jáuregui Castañeda

Jefe de la Unidad de Estudios y Proyectos:
Arq. Edwin Aguilar Escatel

Jefe de área:
Ing. Adhax Yigael Gurrola Soto

Responsable del proyecto:
Ing. Andrés Martínez Gutiérrez

Ubicación:
Calle Elote, colonia Villas de la Loma y colonia Marcelino García Barragán, Zapopan, Jalisco

Norte:
Escala: 1:400
Acofaciones: Metros Clave: AS-01