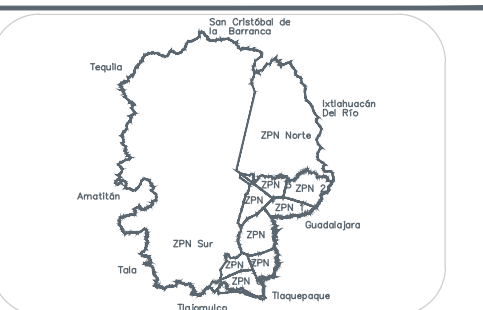


Macrolocalización:

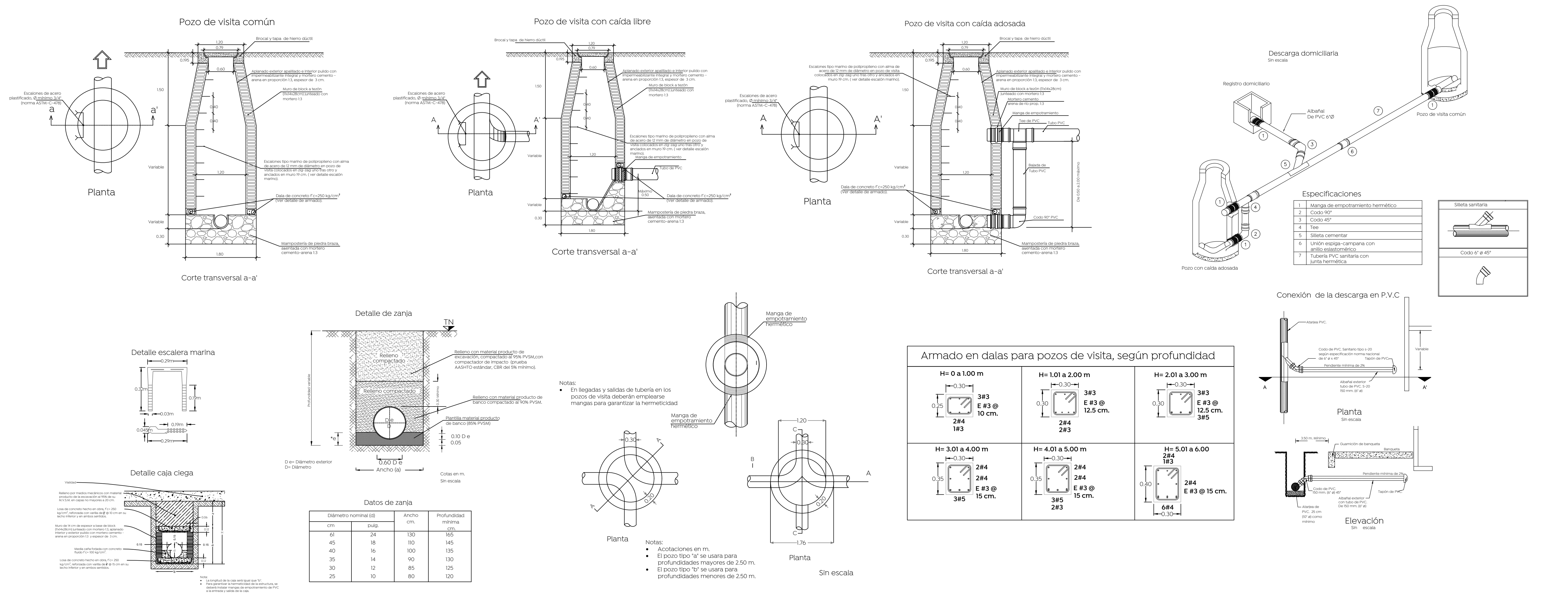
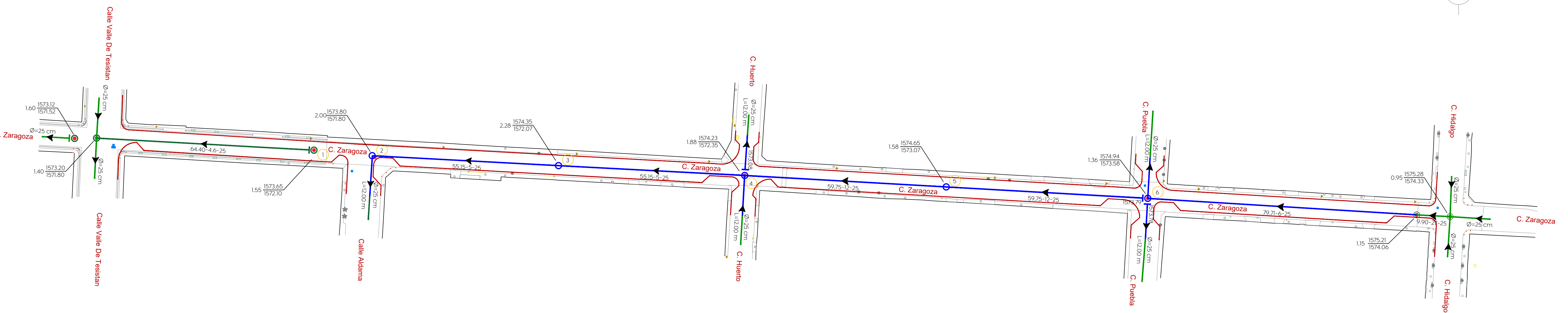


Microlocalización:



Simbología:

Red sanitaria existente a conservar	
Red sanitaria proyecto	
Sentido de flujo sanitario	
Pozo de visita	
Registro con caída adosada	
Registro con caída libre	
Longitud-pendiente-diámetro	103.16 -10.0- 45
Cota de rasante	1594.20
Profundidad	2.80
Cota de arraste	1591.40
Número de registro	5
Levantamiento topográfico	
Límite de banqueta proyecto	
Pozo de visita existente a conservar	



Nombre del proyecto:

Pavimentación con concreto hidráulico de la calle Zaragoza, incluye: alcantarillado sanitario, infraestructura pluvial, agua potable, banquetas, cruces peatonales, accesibilidad universal, señalética horizontal - vertical y obras complementarias, San Francisco Tesistán, Municipio de Zapopan, Jalisco

Contenido del plano:

Proyecto y detalles drenaje sanitario

No. Contrato:

DOPI-MUN-PP-PAV-LP-009-2023

Director de Obras Públicas e Infraestructura:

Ing. Ismael Jáuregui Castañeda

Jefe de la Unidad de Estudios y Proyectos:

Arq. Edwin Aguiar Escatel

Jefe de área:

Ing. Adhax Yigael Gurrola Soto

Responsable del proyecto:

Ing. Andrés Martínez Gutiérrez

Ubicación:

Calle Zaragoza entre las calles Valle de Tesistán e Hidalgo, San Francisco Tesistán, Zapopan, Jalisco

Fecha: Enero 2023
Escala: 1:600
Acotaciones: Metros
Clave: AS-01