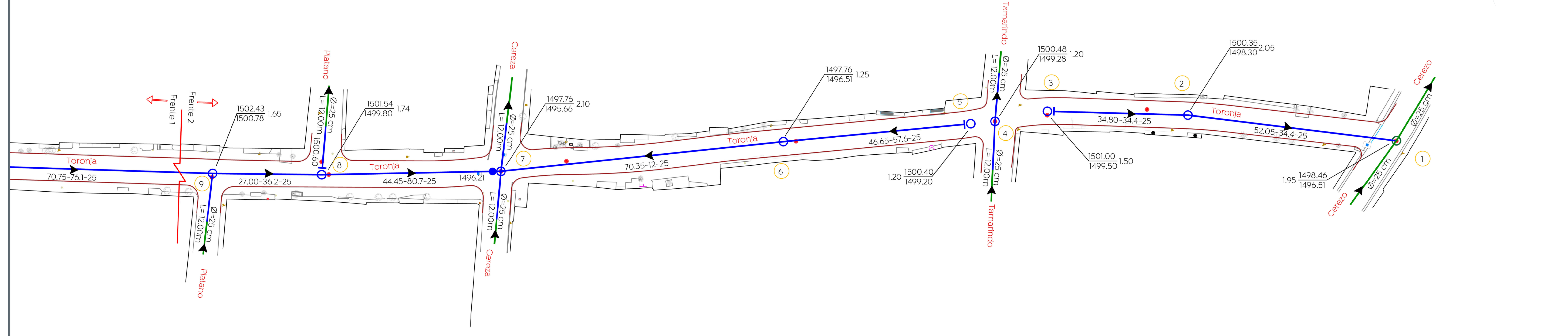
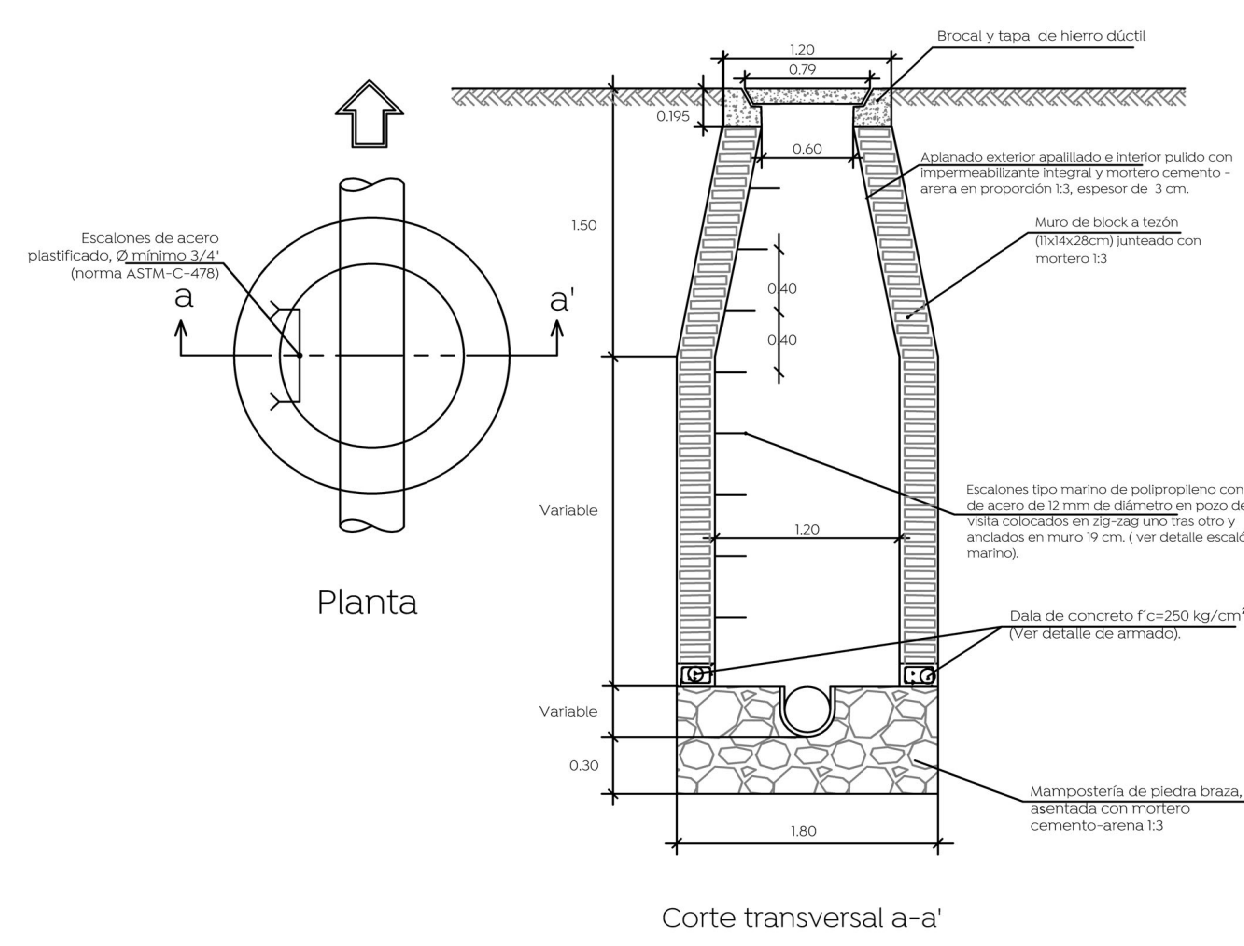


Simbología:

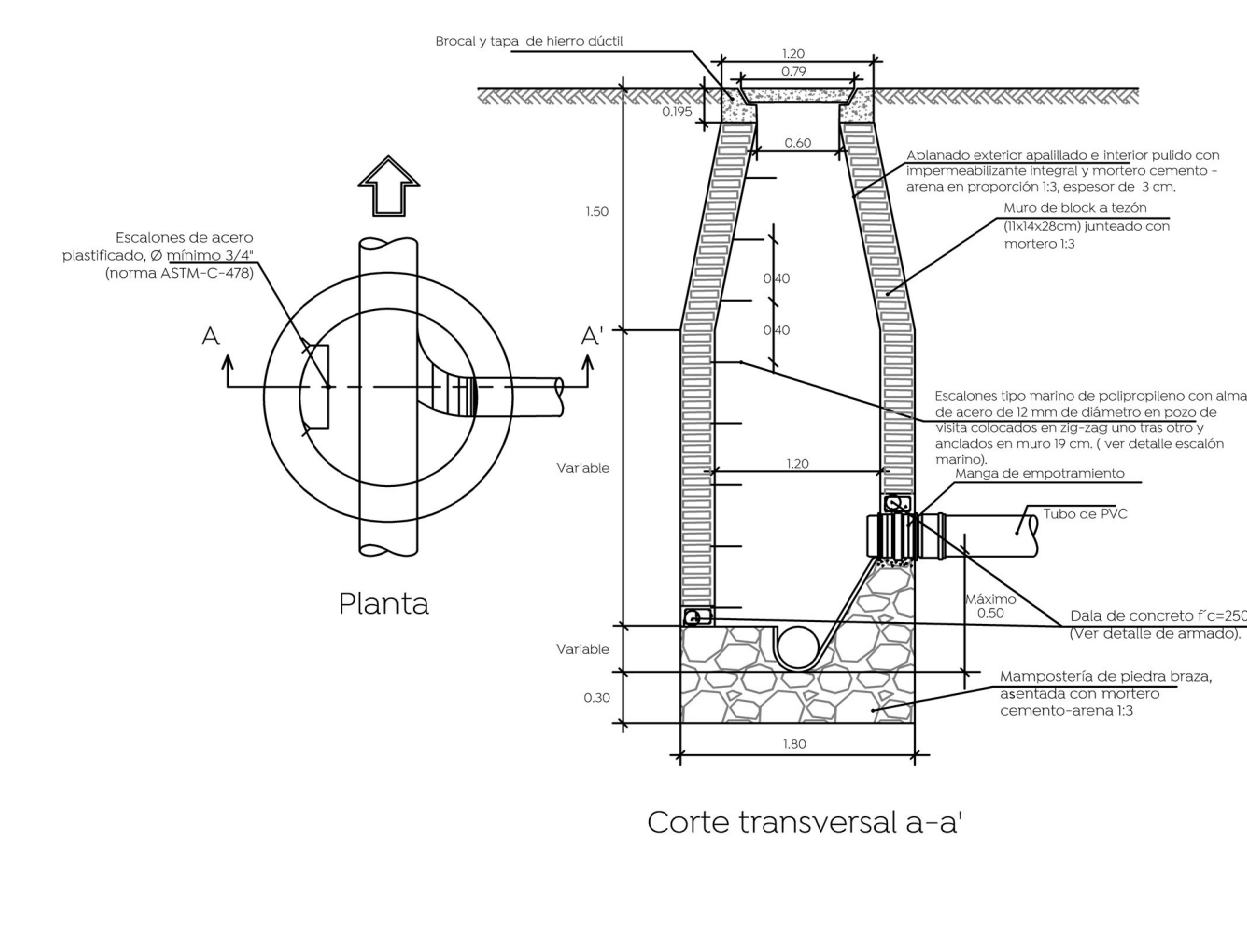
Red sanitaria existente a conservar	—
Red sanitaria proyecto	—
Sentido de flujo sanitario	▶
Pozo de visita	○
Registro con caída adosada	○
Registro con caída libre	○
Longitud-pendiente-díámetro	103.16-10.0-45
Corra de rasante	—
Profundidad	1594.20 2.80
Cota de arrastre	1591.40
Número de registro	5
Levantamiento topográfico	—
Límite de mancha proyecto	—
Pozo de visita existente a conservar	○
Pozo de visita existente	●



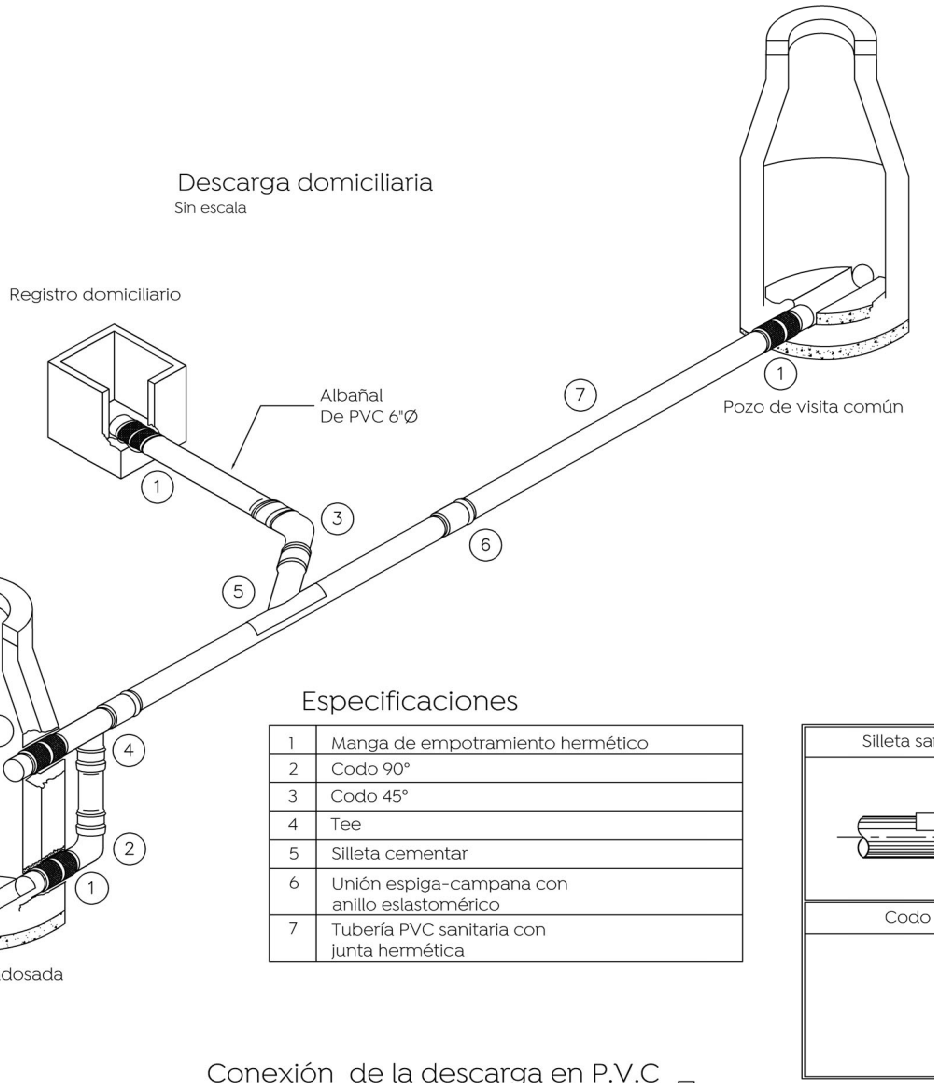
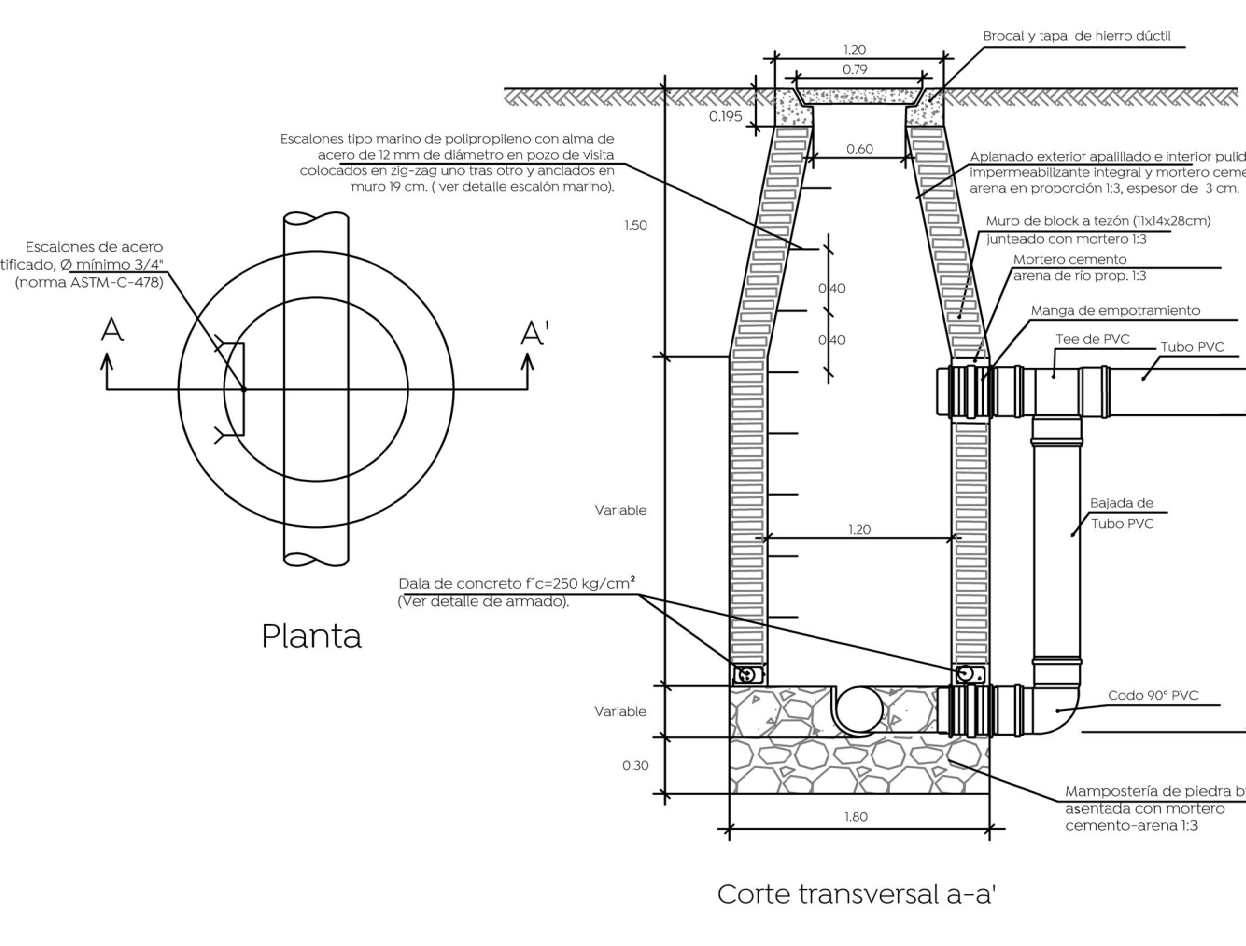
Pozo de visita común



Pozo de visita con caída libre



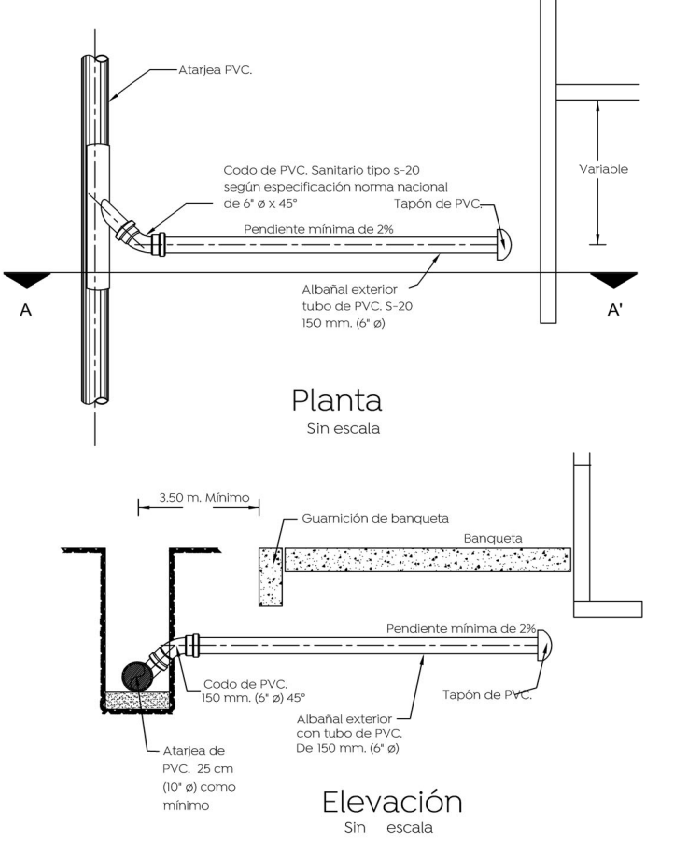
Pozo de visita con caída adosada



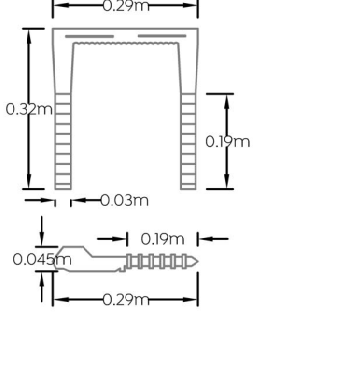
Especificaciones

1	Manga de empotramiento hermético
2	Codo 90°
3	Codo 45°
4	Tee
5	Silieta cementar
6	Unión espiga-campana con anillo aislante
7	Tubería PVC sanitaria con junta hermética

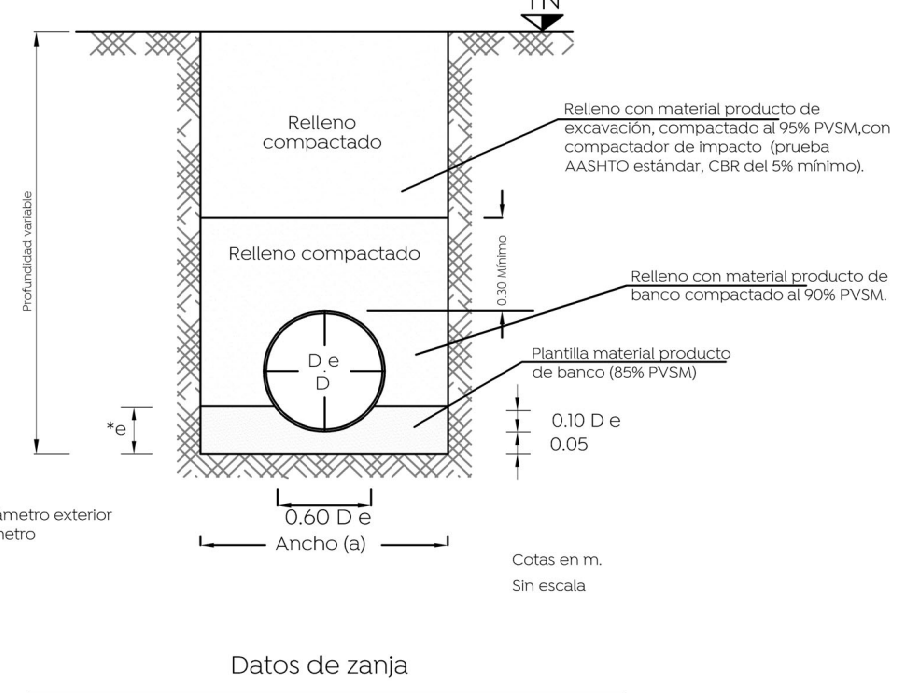
Conexión de la descarga en P.V.C



Detalle escalera marina



Detalle de zanja



Datos de zanja

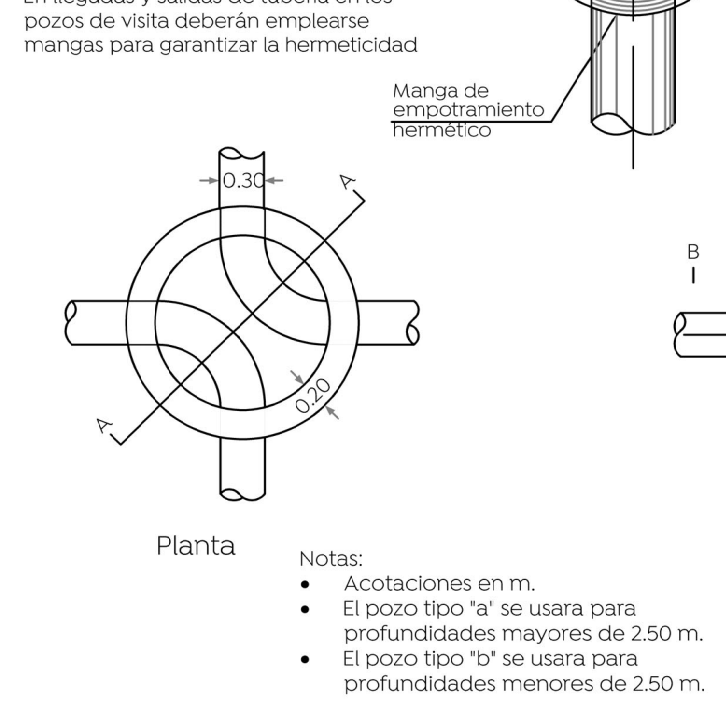
Díámetro nominal (ø)	Ancho (a)	Profundidad mínima
61	24	130
45	18	110
40	16	100
35	14	90
30	12	85
25	10	80

Armado en dalas para pozos de visita, según profundidad

H= 0 a 1.00 m	H= 1.01 a 2.00 m	H= 2.01 a 3.00 m
H= 3.01 a 4.00 m	H= 4.01 a 5.00 m	H= 5.01 a 6.00 m

Notas:

- En llegadas y salidas de tubería en los pozos de visita deberán emplearse mangas para garantizar la hermeticidad



Notas:

- Acotaciones en m.
- El pozo tipo "a" se usará para profundidades mayores de 2.50 m.
- El pozo tipo "b" se usará para profundidades menores de 2.50 m.

Nombre del proyecto: Modernización a la Red de Vía Urbana Mesa Colorada Oriente / Mirador Escondido, frente 02: pavimentación con concreto hidráulico de la calle Toronja, incluye alcantarillado sanitario, agua potable, banquetas, cruces peatonales, accesibilidad universal, señalética horizontal - vertical y obras complementarias, colonia Mesa Colorada Oriente, Municipio de Zapopan, Jalisco

Proyecto y detalles drenaje sanitario
No. Contrato:

DOPI-MUN-PP-PAV-LP-011-2023
Director de Obras Públicas e Infraestructura:

Ing. Ismael Jáuregui Castañeda

Jefe de la Unidad de Estudios y Proyectos:

Arq. Edwin Aguilar Escatel

Jefe de área: Ing. Adhad Yígaal Gurrola Soto
Responsable del proyecto: Ing. Andrés Martínez Gutiérrez

Ubicación: Calle Toronja entre calles Manzano y Cerezo, colonia Mesa Colorada Oriente, Zapopan, Jalisco

Fecha: Enero 2023
Escala: 1:500
Acotaciones: Metros
Clave: AS-01