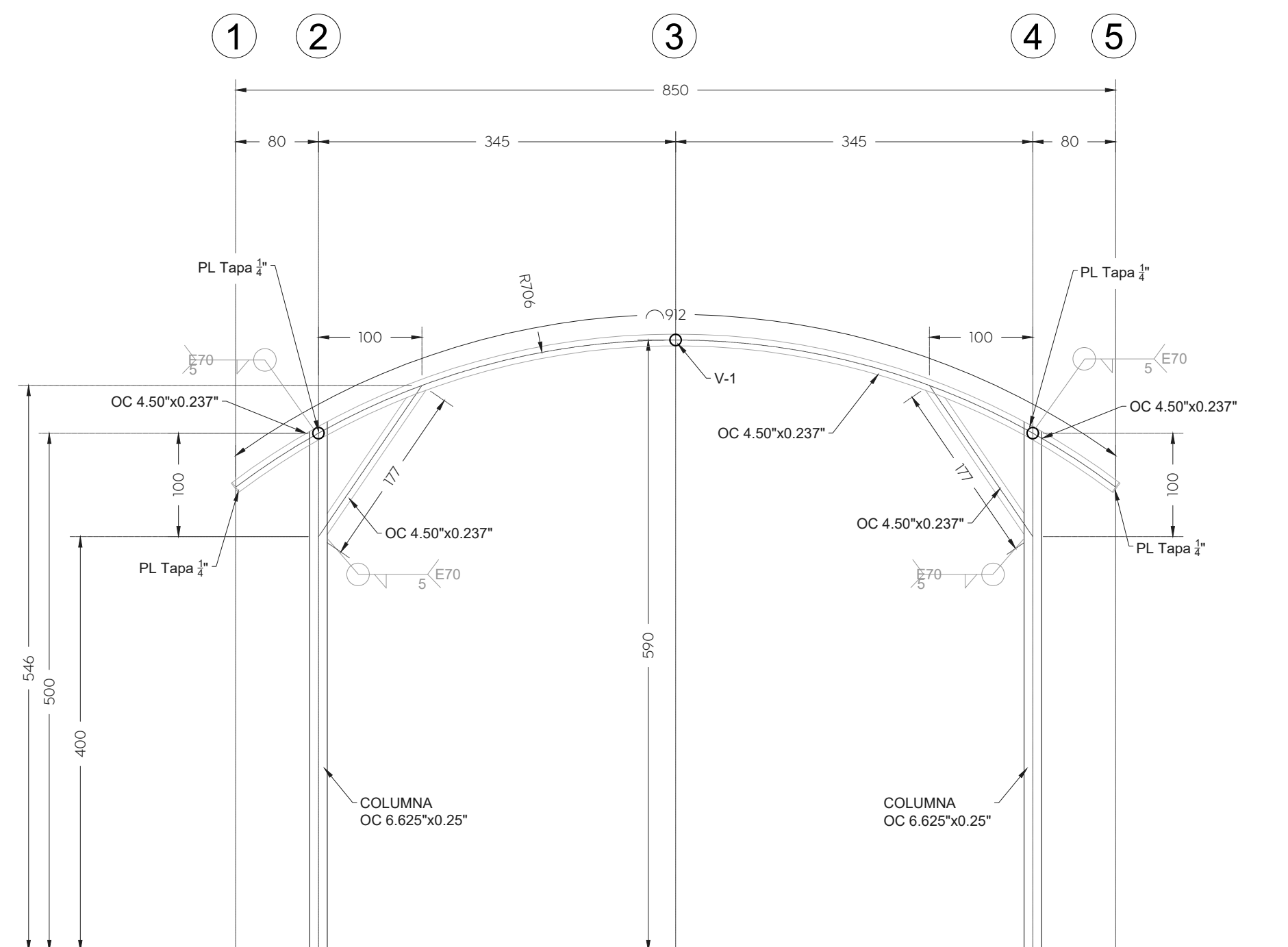
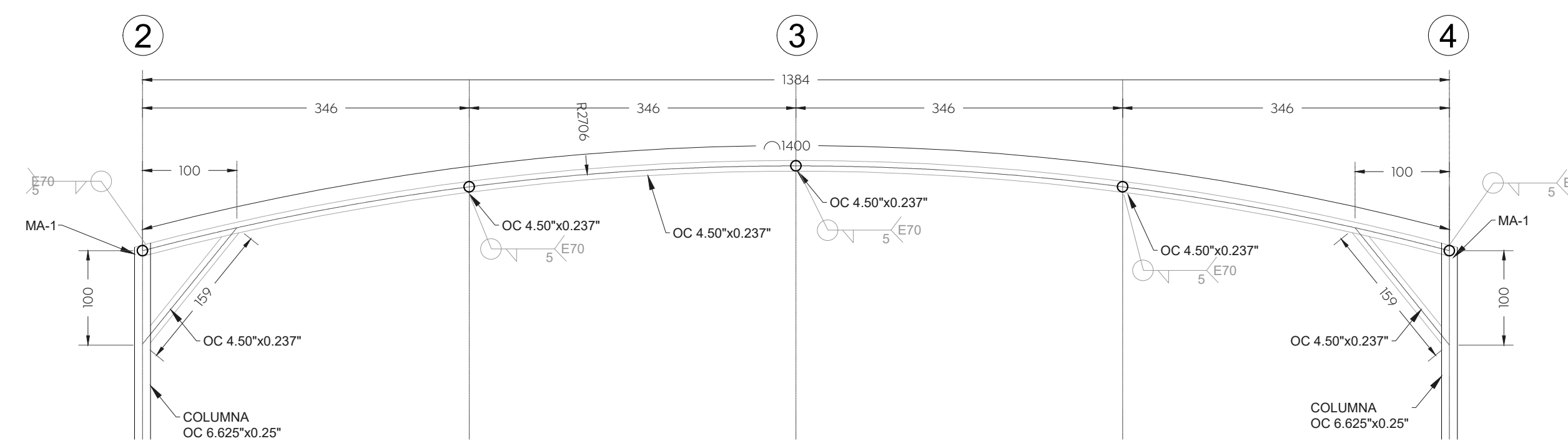


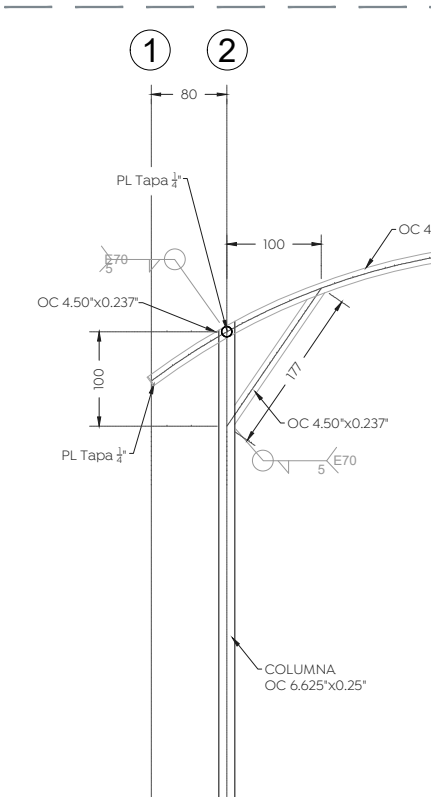
01 Planta estructural de cubierta
Cm 1:75



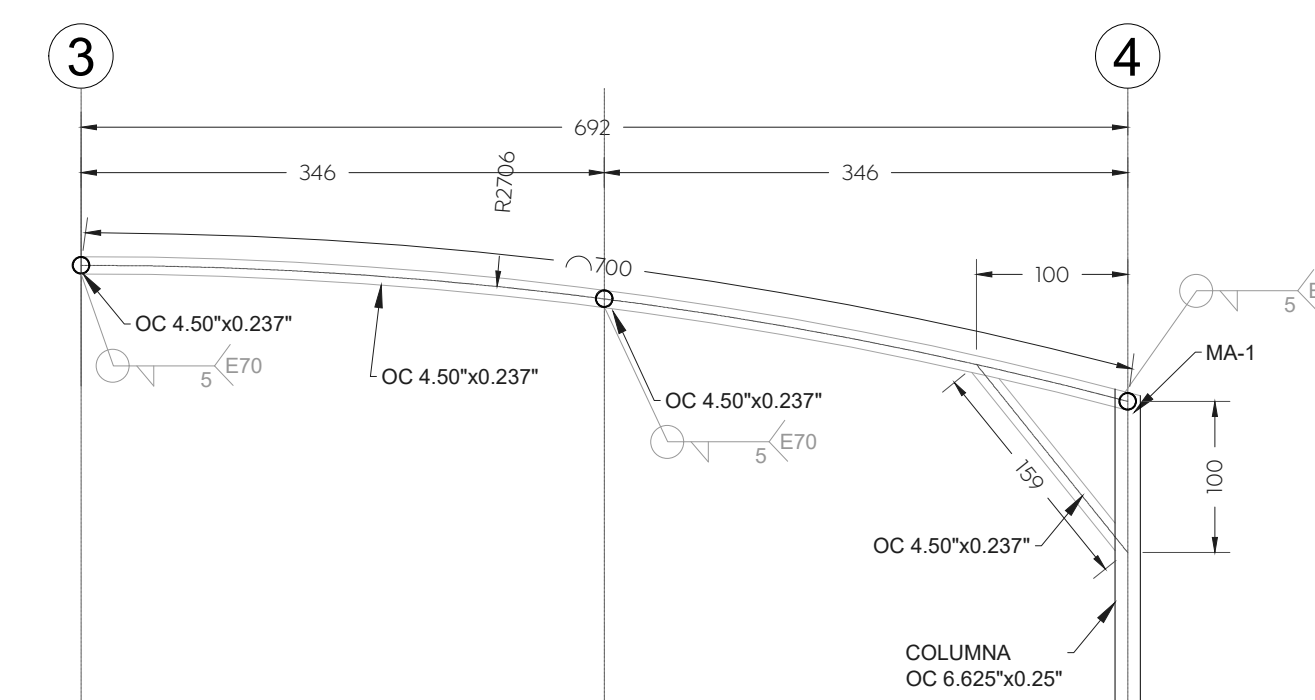
02 Sección marco MA-1
Cm 1:50



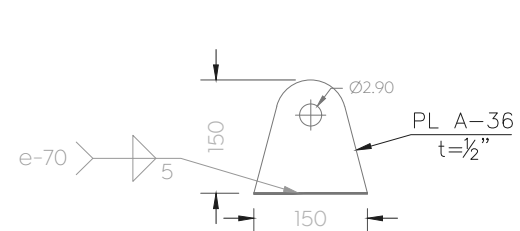
03 Sección viga V-1
Cm 1:50



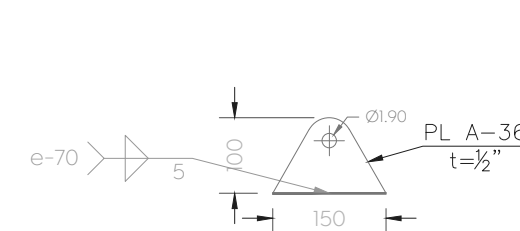
04 Sección extensión Eje B- Eje D
Cm 1:50



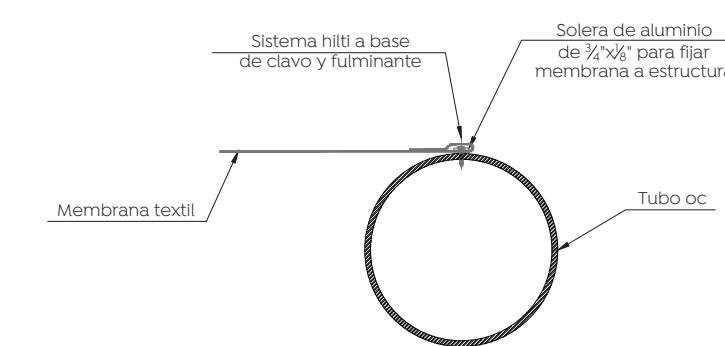
05 Sección viga V-2
Cm 1:50



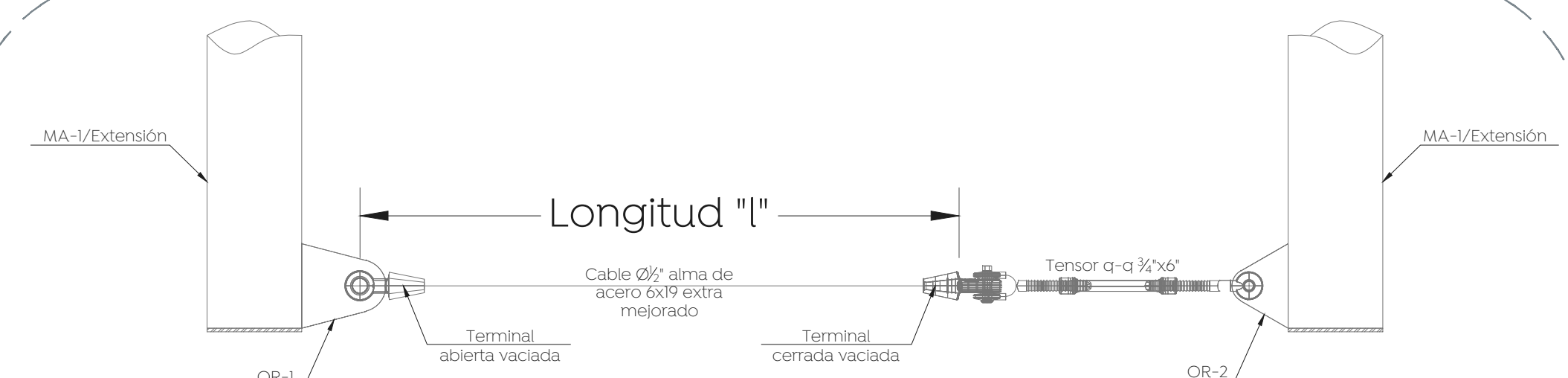
07 Detalle OR-1
Cm 1:10



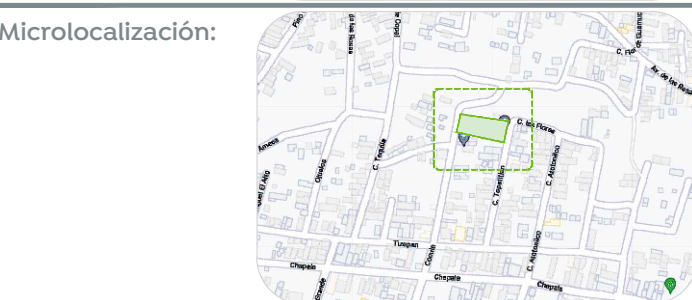
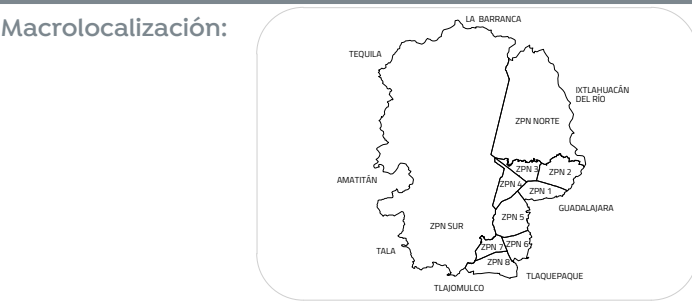
08 Detalle OR-2
Cm 1:10



09 Detalle fijación de membrana/extensión
S/E



06 Detalle de cables CAT-1
Cm 1:10



Especificaciones:
Pintura en estructura: primer anticorrosivo y terminado en esmalte 100 mate comex, color blanco.

Nombre del proyecto:
Estructuras con (gnaria, rehabilitación de cancha de usos múltiples, patio cívico, accesibilidad universal, banquetas, cruces peatonales y obras complementarias en el Prescolar Lomas de la Primavera (T/M), clave 14D3N0099A, Prescolar Enrique González Martínez (T/V), clave 14D3N0476, calle Tepatlilán, colonia Lomas de la Primavera, y Secundaria General Cal Jesús Reyes Heróles, clave 14D3N0099K, calle Allende, la Venta del Astillero, Municipio de Zapopan, Jalisco.

Contenido del plano:
Prescolar Lomas de la Primavera, planta estructural de cubierta y detalles.

No. Contrato:
DOPI-MUN-RM-IE-LP-012-2023

Director de Obras Públicas e Infraestructura:
Ing. Ismael Jáuregui Castañeda

Jefe de la Unidad de Estudios y Proyectos:
Arq. Edwin Aguiar Escatel

Jefe de área:
Arq. Angela Jazmin Vargas Olmedo

Responsable del proyecto:
Arq. Julio César Robles Ríos

Empresa:
VACO SERVICIOS DE INGENIERIA CIVIL

Ubicación:
C.Tepatlilán 2909, Lomas de La Primavera, Colinas de la Primavera, Zapopan, Jal.

Fecha: Junio 2021
Escala: Indicada

Claves: Cms Clave:
EE-PLP-EST-02