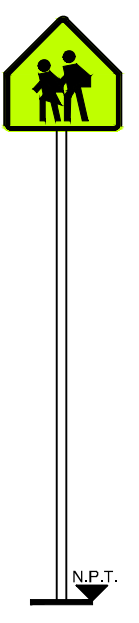
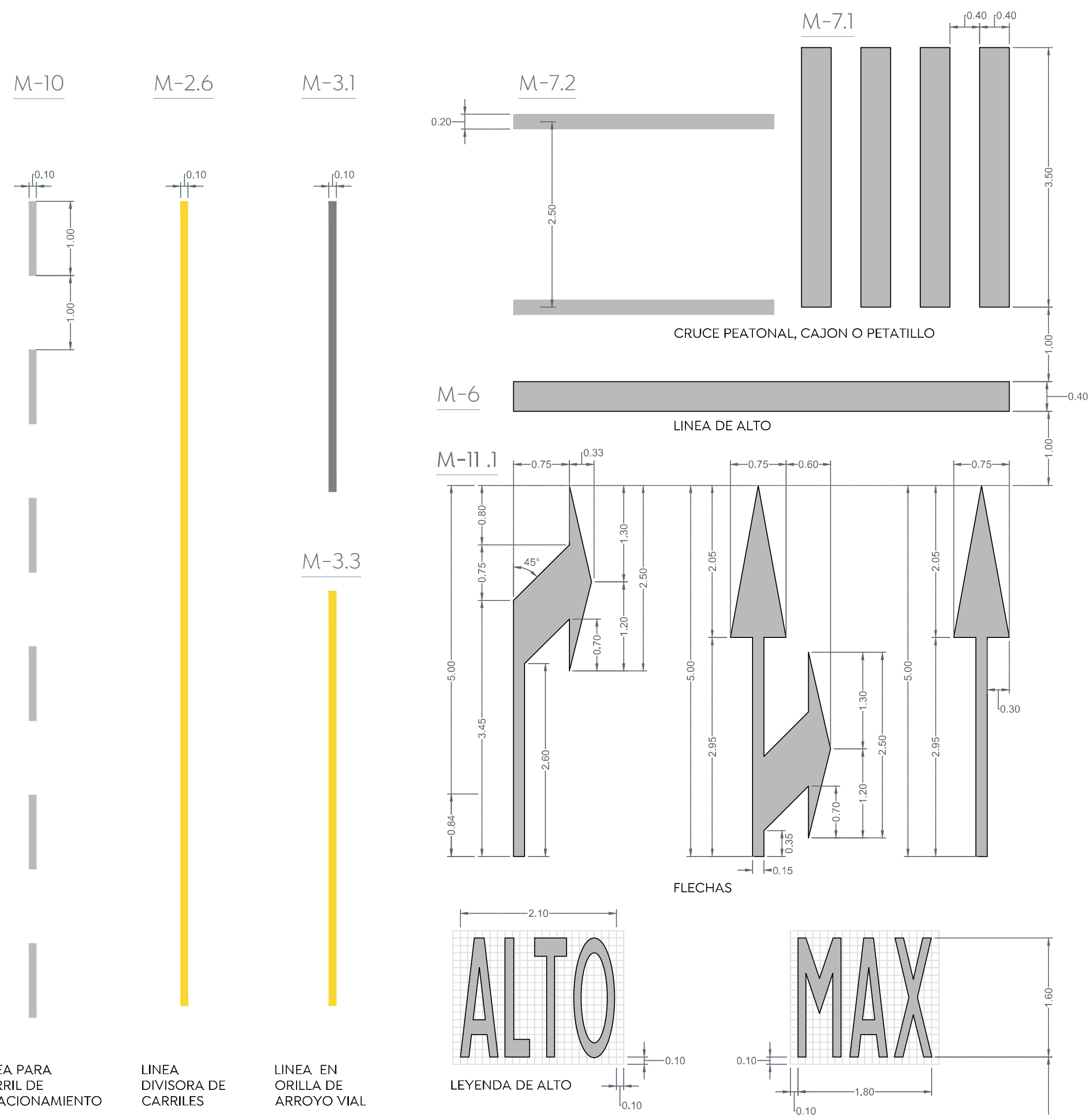
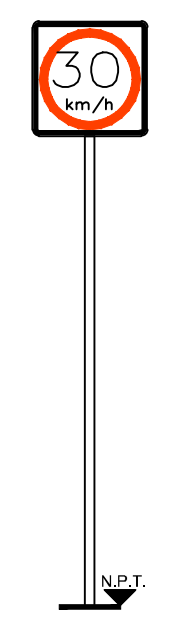


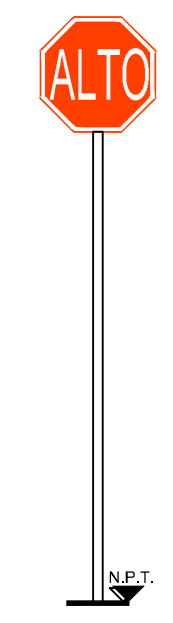
Alcances generales:



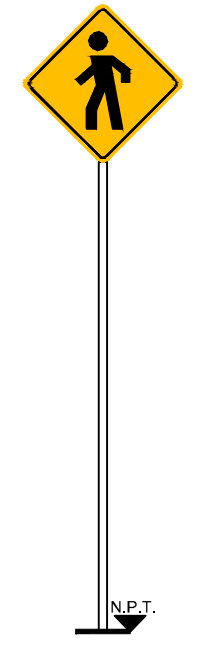
SP-33-a cruce de zona escolar:
 Se utiliza para indicar los sitios o zonas de la vialidad por donde cruzan o transitan escolares. Ubicar 40 m. Antes del cruce sobre la banqueta derecha conforme al sentido vehicular.



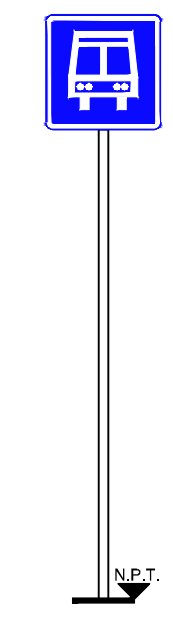
SR-9 Velocidad:
 Se coloca en los siguientes casos:
 Al inicio del tramo donde se establece la velocidad, en zonas de afluencia peatonal como son escuelas, iglesias y mercados, entre otros, en todos aquellos sitios en los cuales se requiere operen con velocidad distinta a la establecida, etc.



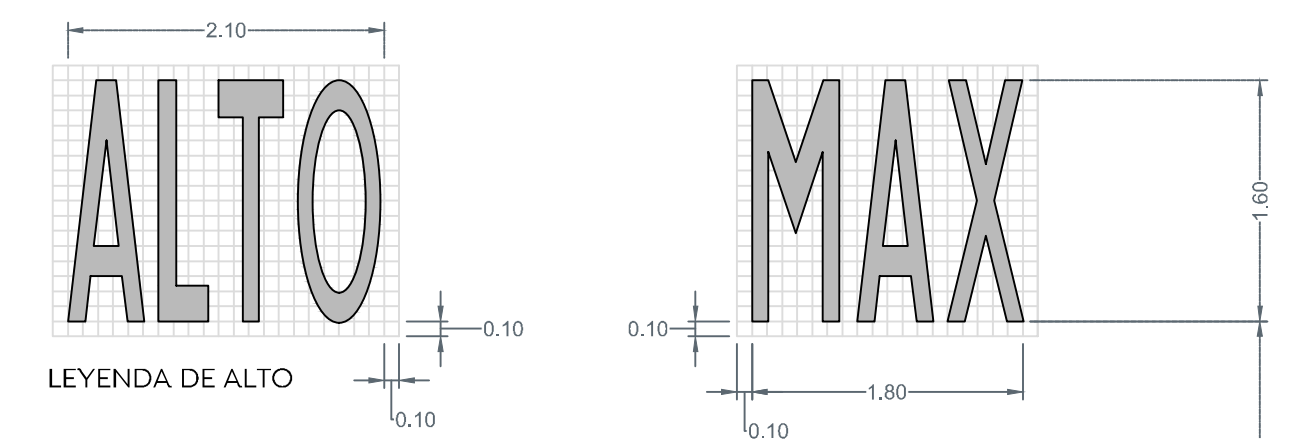
SR-6 alto:
 Se coloca, en los accesos de las intersecciones a nivel para restringir el paso a los vehículos, antes del cruce de una vialidad, vía férrea, paso peatonal o ciclovia. Esta señal se instala en vialidades de menor volumen de tránsito, en el lugar preciso en donde deben detenerse los vehículos, para lo cual se debe complementar con la marca M-6 RAYA DE ALTO.



SP-32 Cruce de peatones:
 Se utiliza para indicar los sitios o zonas de la vialidad por donde cruzan o transitan peatones. Ubicar 40 m antes del cruce sobre la banqueta derecha conforme al sentido vehicular.



SIS-19 Paradero de autobuses:
 Se usa para indicar la presencia de un paradero de autobús. Ubicar a 10 m. Antes del parabus con o sin plataforma dependiendo el caso.



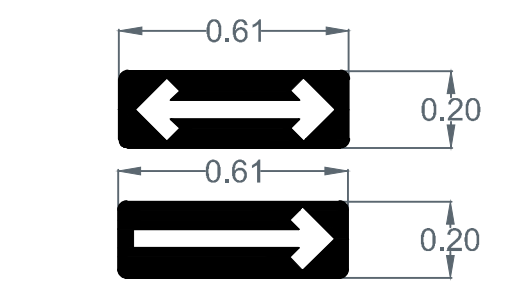
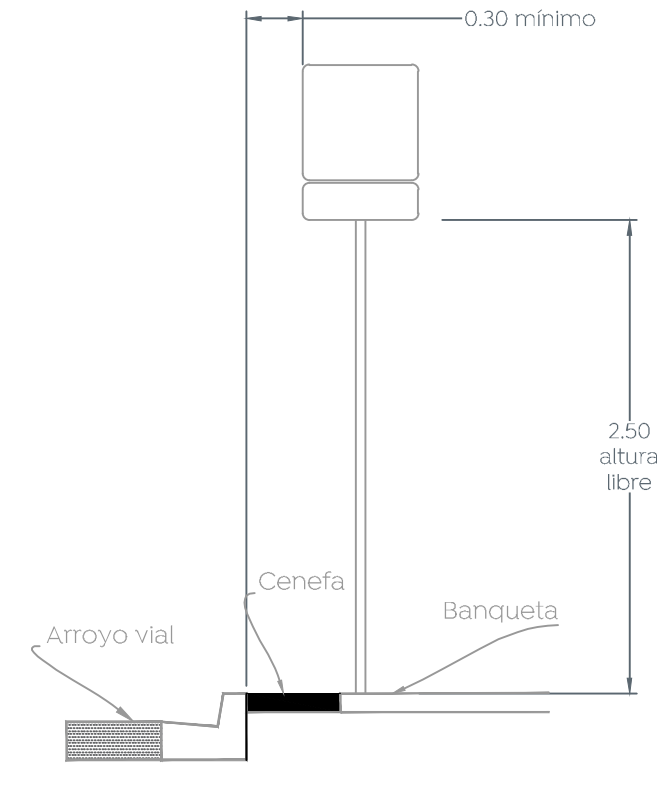
1 Detalle señalamiento horizontal 60 km/hr
 Concreto hidráulico = Pintura termoplástica / Asfalto = Pintura tráfico Escala 1:50

NORMA OFICIAL MEXICANA NOM-034-SCT2-2011,
 "SEÑALAMIENTO HORIZONTAL Y VERTICAL DE CARRETERAS Y VIALIDADES URBANAS"

El señalamiento horizontal y vertical de carreteras y vialidades urbanas se integra mediante marcas en el pavimento y en las estructuras adyacentes; tableros con símbolos, pictogramas y leyendas, así como otros elementos, constituyendo un sistema que tiene por objeto delimitar las características geométricas de esas vías públicas; denotar todos aquellos elementos estructurales que estén instalados dentro del derecho de vía; prevenir sobre la existencia de algún peligro potencial en el camino y su naturaleza; regular el tránsito señalando la existencia de limitaciones físicas o prohibiciones reglamentarias que restrinjan su uso; guiar oportunamente a los usuarios a lo largo de sus itinerarios, indicando los nombres y ubicaciones de las poblaciones, los lugares de interés y las distancias en kilómetros, e informando sobre la existencia de servicios o de lugares de interés turístico o recreativo, transmitiéndoles indicaciones relacionadas con su seguridad y con la protección de las vías de comunicación, para regular y canalizar correctamente el tránsito de vehículos y peatones, por lo que, con el propósito de facilitar que los usuarios comprendan esas indicaciones, dicho sistema debe ser uniforme en todo el territorio nacional, para disminuir la ocurrencia de accidentes.

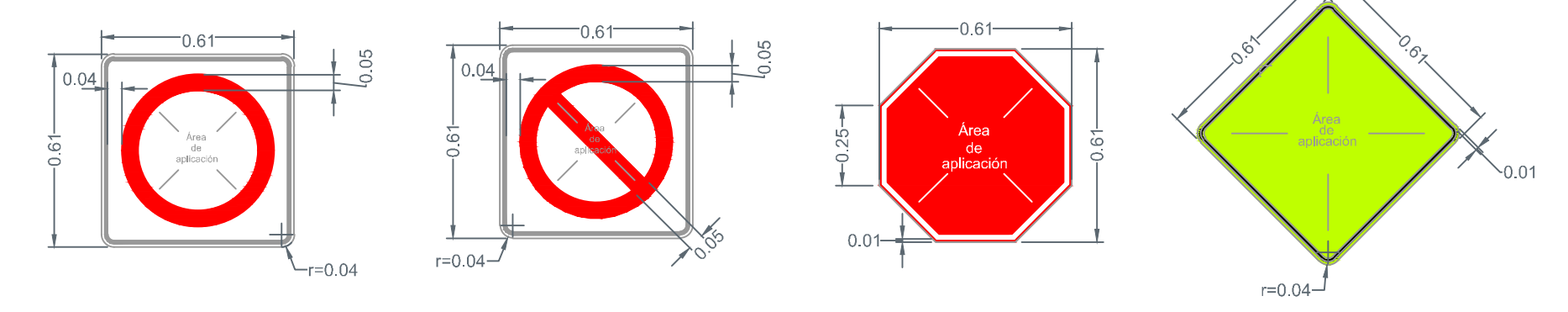
- 4.3. Señalamiento
 Conjunto integrado de marcas y señales que indican la geometría de las carreteras y vialidades urbanas, así como sus bifurcaciones, cruces y pasos a nivel; previenen sobre la existencia de algún peligro potencial en el camino y su naturaleza; regulan el tránsito indicando las limitaciones físicas o prohibiciones reglamentarias que restringen el uso de esas vías públicas; denotan los elementos estructurales que están instalados dentro del derecho de vía; y sirven de guía a los usuarios a lo largo de sus itinerarios. Se clasifica en:
- 4.3.1. Señalamiento horizontal
 Es el conjunto de marcas que se pintan o colocan sobre el pavimento, guarniciones y estructuras, con el propósito de delimitar las características geométricas de las carreteras y vialidades urbanas, y denotar todos aquellos elementos estructurales que estén instalados dentro del derecho de vía, para regular y canalizar el tránsito de vehículos y peatones, así como proporcionar información a los usuarios. Estas marcas son rayas, símbolos, leyendas o dispositivos.
 - 4.3.2. Señalamiento vertical
 Es el conjunto de señales en tableros fijados en postes, marcos y otras estructuras, integradas con leyendas y símbolos. Según su propósito, las señales son:
 - 4.3.2.1. Preventivas: Cuando tienen por objeto prevenir al usuario sobre la existencia de algún peligro potencial en el camino y su naturaleza.
 - 4.3.2.2. Restrictivas: Cuando tienen por objeto regular el tránsito indicando al usuario la existencia de limitaciones físicas o prohibiciones reglamentarias que restringen el uso de la vialidad.
 - 4.3.2.3. Informativas: Cuando tienen por objeto guiar al usuario a lo largo de su itinerario por carreteras y vialidades urbanas, e informarle sobre nombres y ubicación de las poblaciones y de dichas vialidades, lugares de interés, las distancias en kilómetros y ciertas recomendaciones que conviene observar.
 - 4.3.2.4. Turísticas y de servicios: Cuando tienen por objeto informar a los usuarios la existencia de un servicio o de un lugar de interés turístico o recreativo.

Distancia lateral y Altura de las Señales Verticales en Zona Urbana

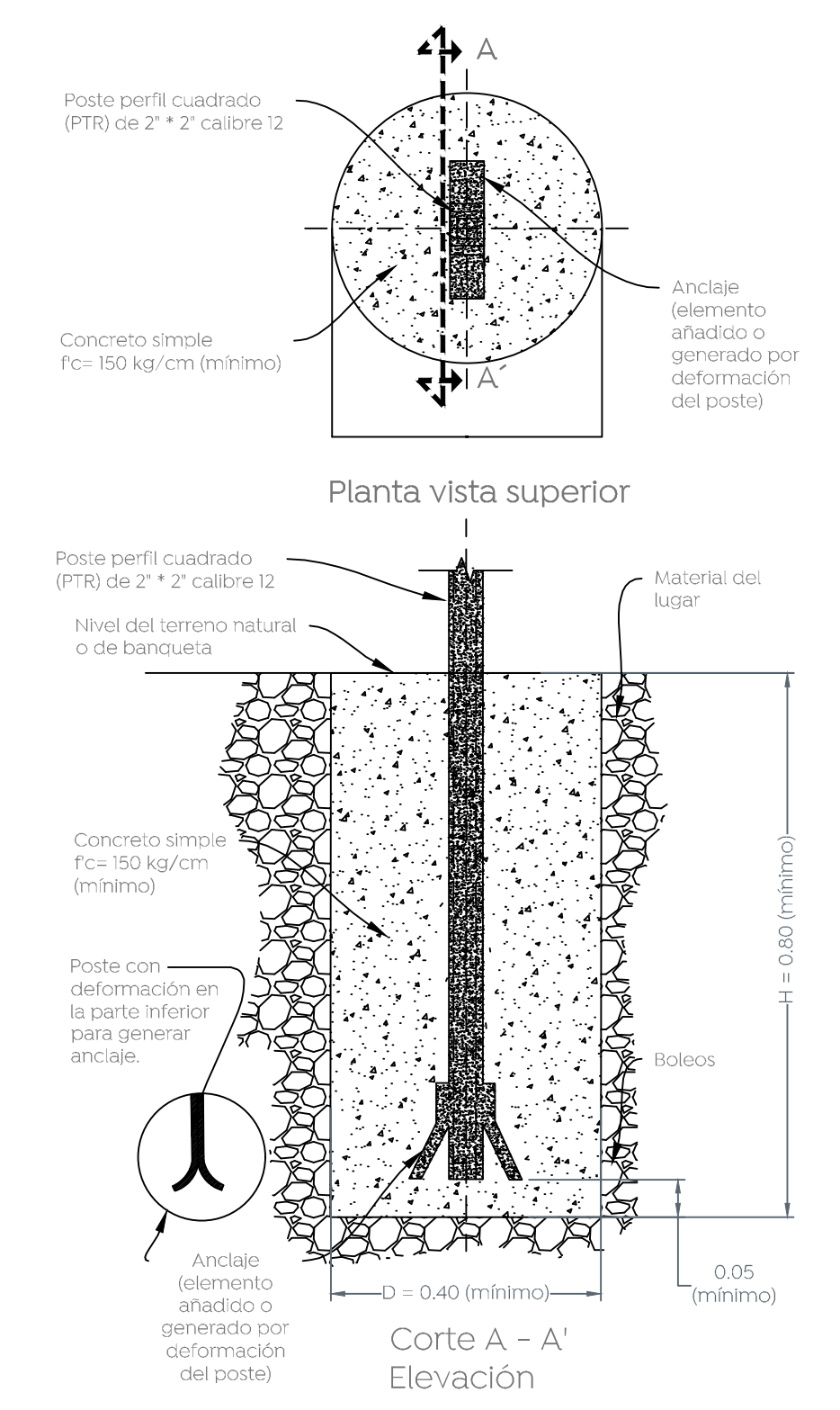


SR-37 Sentido de circulación:
 Se utiliza para indicar el sentido de circulación permitido a los vehículos en la carretera o vialidad urbana. Ubicar sobre paramento entre 2.50 y 3.00 m de altura y 1.00 m antes de la esquina.

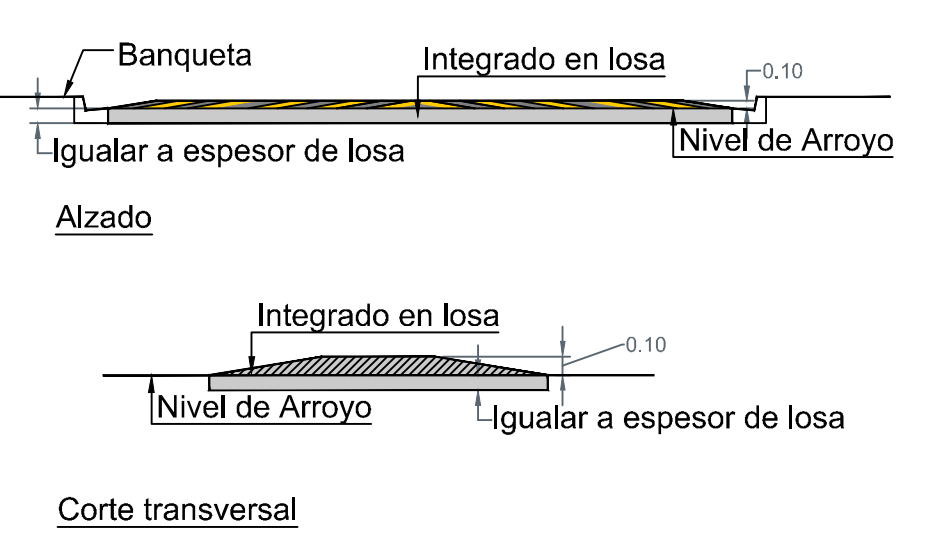
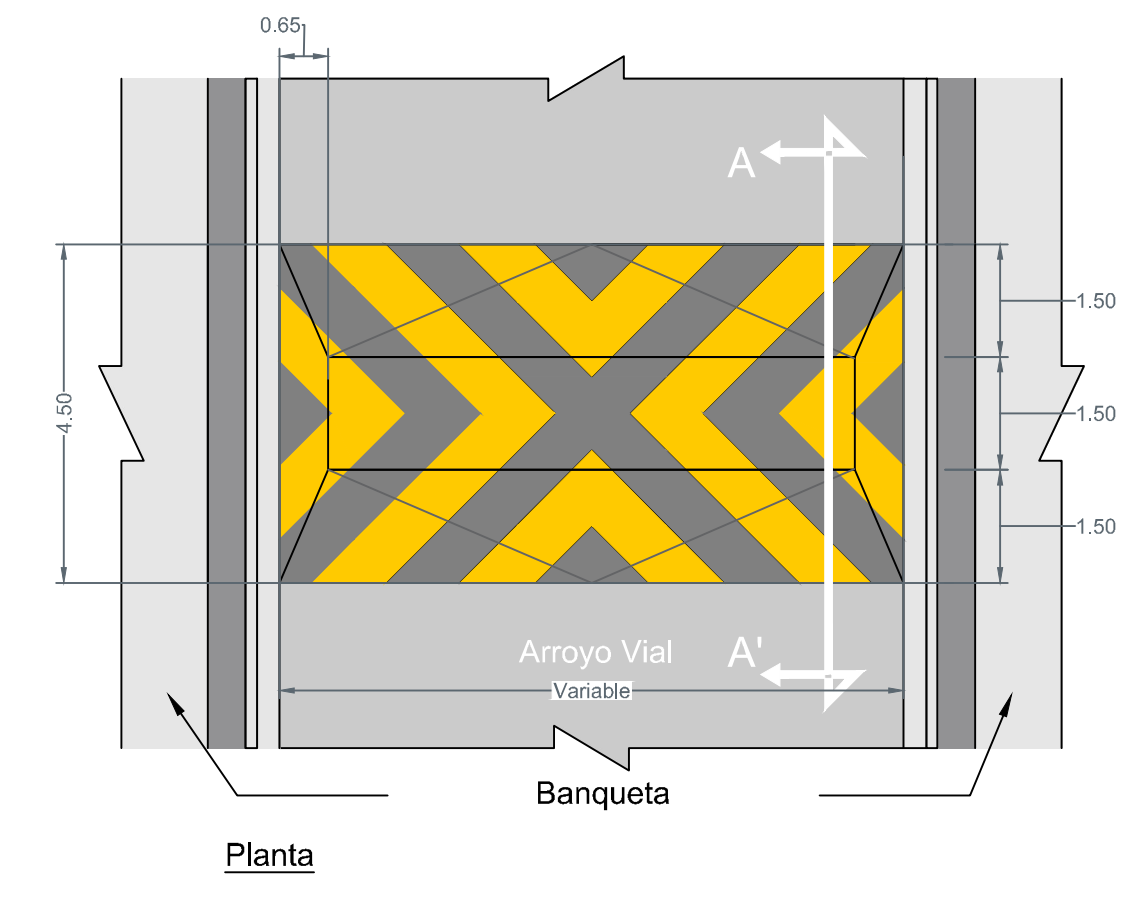
2 Detalles de señales verticales
 Escala 1:40



2.1 Detalles de tableros
 Escala 1:20



2.2 Detalle de cimentación para señales
 Escala 1:20



2.2 Detalle reductor de velocidad
 Escala 1:10

Nombre del proyecto:
 Pavimentación con concreto hidráulico de la calle Lucio Blanco, frente 03, incluye: alcantarillado sanitario, infraestructura pluvial, agua potable, banquetas, cruces peatonales, accesibilidad universal, señalética horizontal - vertical y obras complementarias, San Francisco Tesistán, Municipio de Zapopan, Jalisco
 Contenido del plano:

Planta, secciones, detalles tipo, estructura de pavimento y modulación de losas.

No. Contrato:
 -

Director de Obras Públicas e Infraestructura:

Ing. Ismael Jáuregui Castañeda

Jefe de la Unidad de Estudios y Proyectos:

Arq. Edwin Aguiar Escatet

Jefe de área:
Norberto Esaú Romero Joya
 Responsable del proyecto:
Norberto Esaú Romero Joya

Ubicación:
Testistán, Zapopan, Jalisco

Fecha: enero 2023
 Escala: Indicada
 Acotaciones: Metros

Indicada
 Metros
DET-01