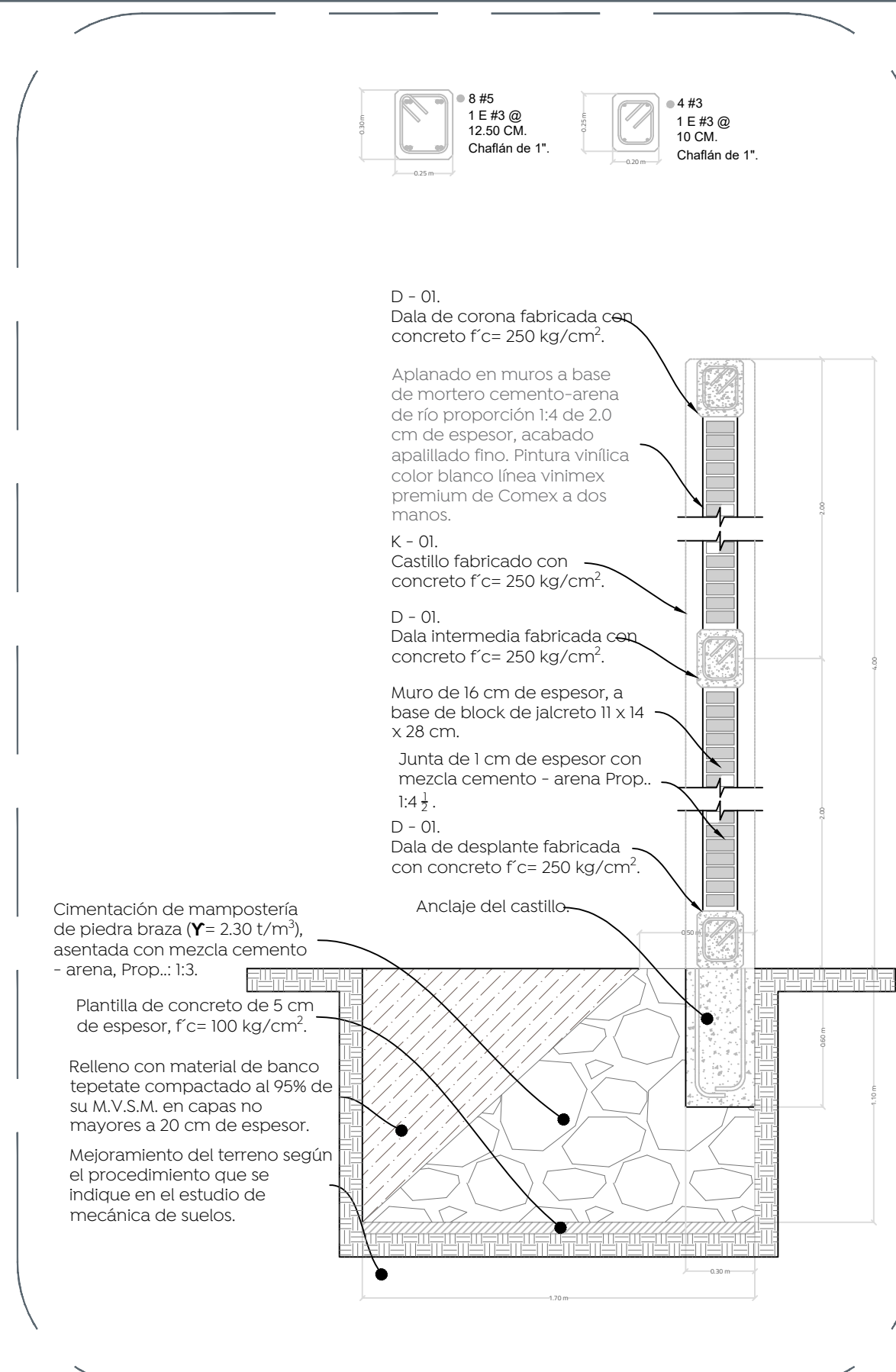


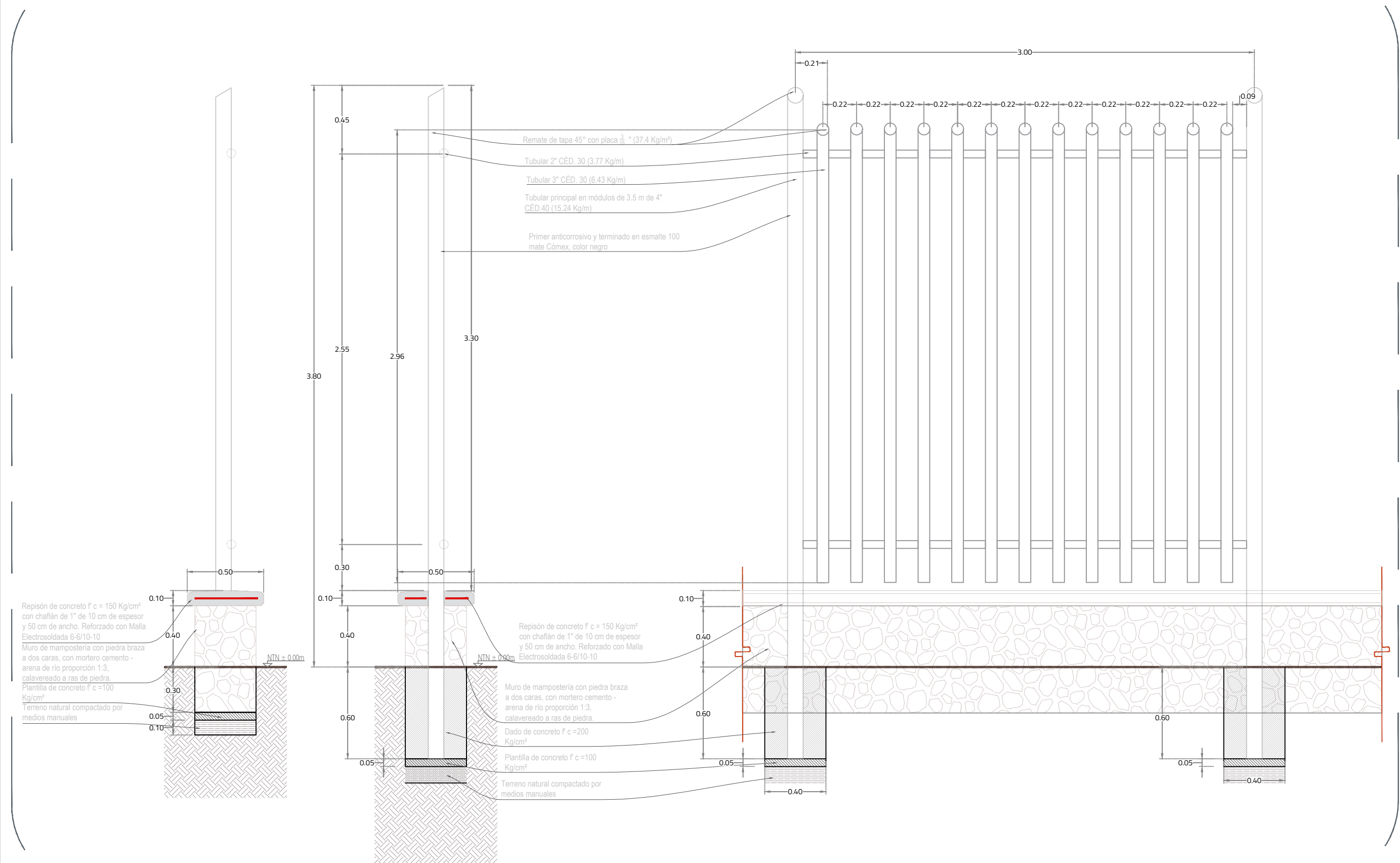
01 Planta de conjunto

1:200



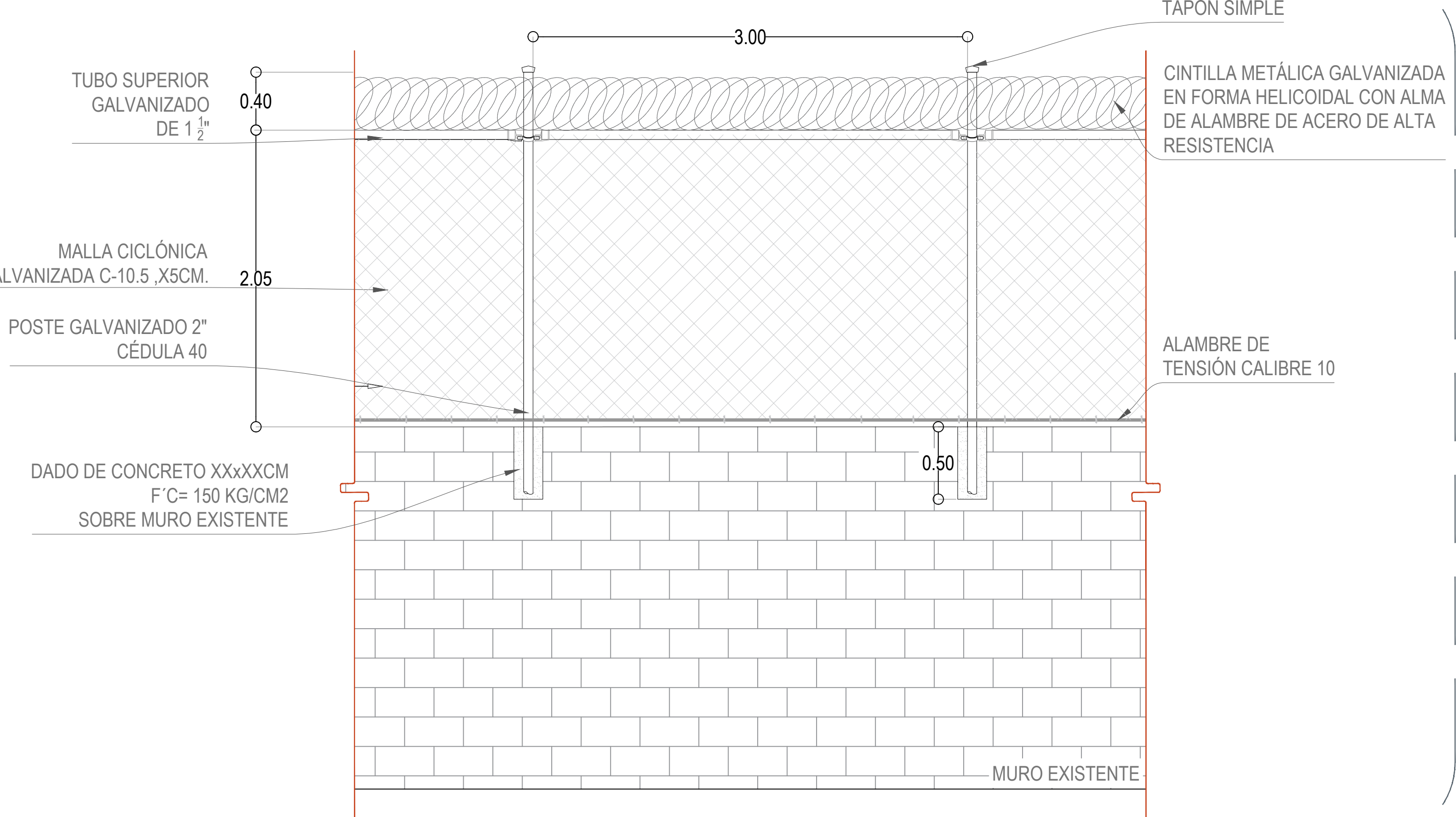
02 Detalle de muro perimetral

1:25



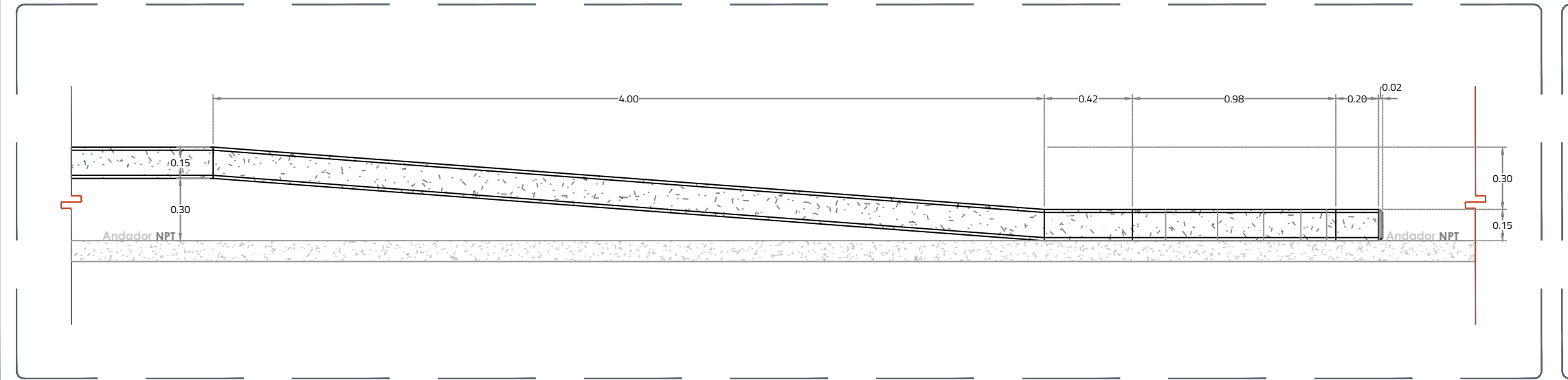
03 Detalle de cerca perimetral

1:25



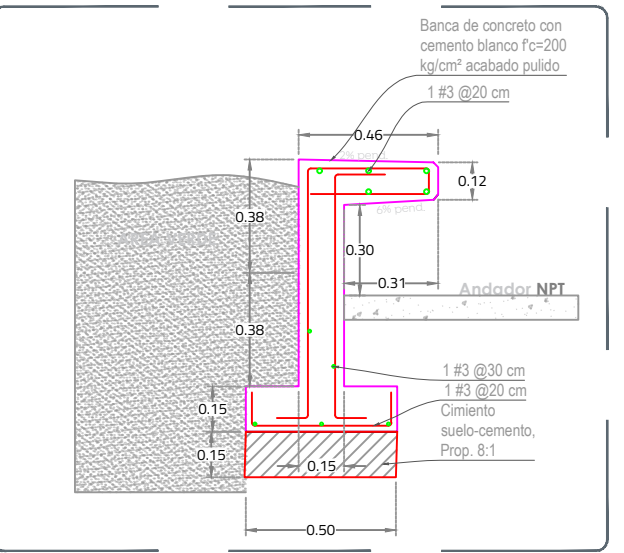
04 Detalle de malla ciclónica

1:25



05 Remate de banca de concreto

1:25



06 Banca de concreto

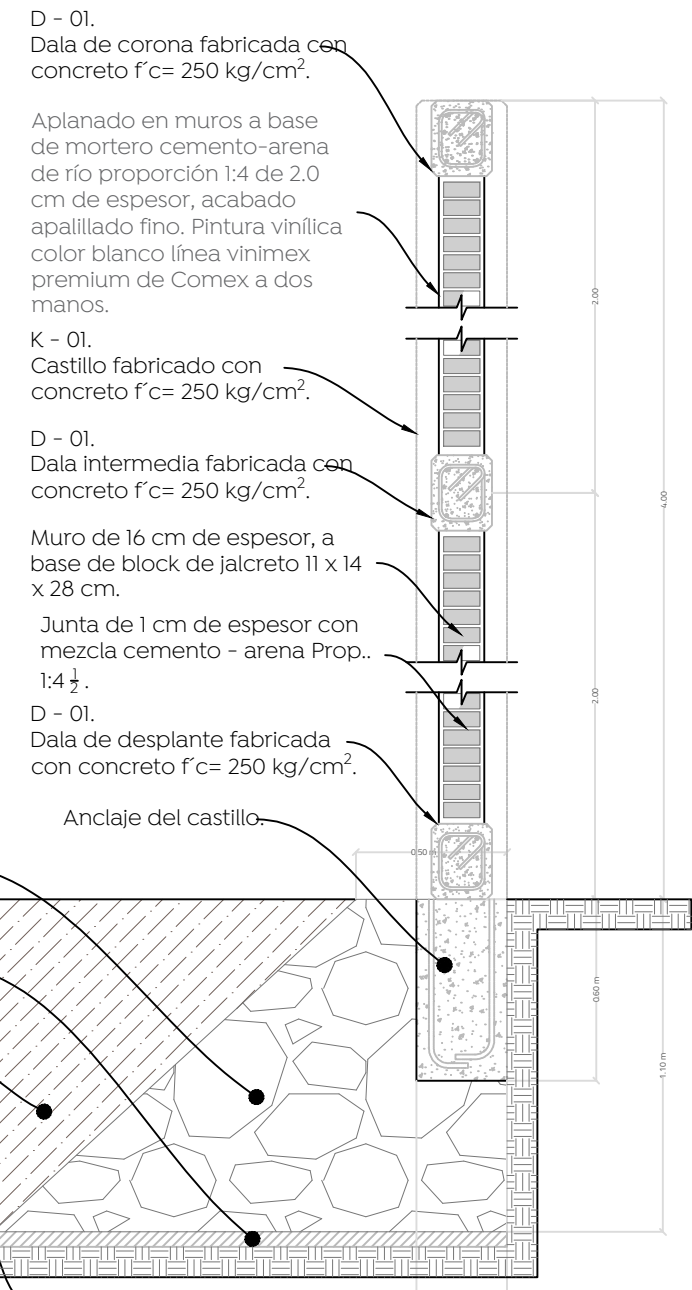
1:25

Cimentación de mampostería de piedra brasa (Y = 2.30 t/m<sup>3</sup>), asentada con mezcla cemento-arena, Prop.: 1:3.

Plantilla de concreto de 5 cm de espesor, f'c = 100 kg/cm<sup>2</sup>.

Relleno con material de banco tepalcates compactado al 95% de su M.V.S.M. en capas no mayores a 20 cm de espesor. Mejoramiento del terreno según el procedimiento que se indique en el estudio de mecánica de suelos.

Anclaje del castillo.



Simbología: