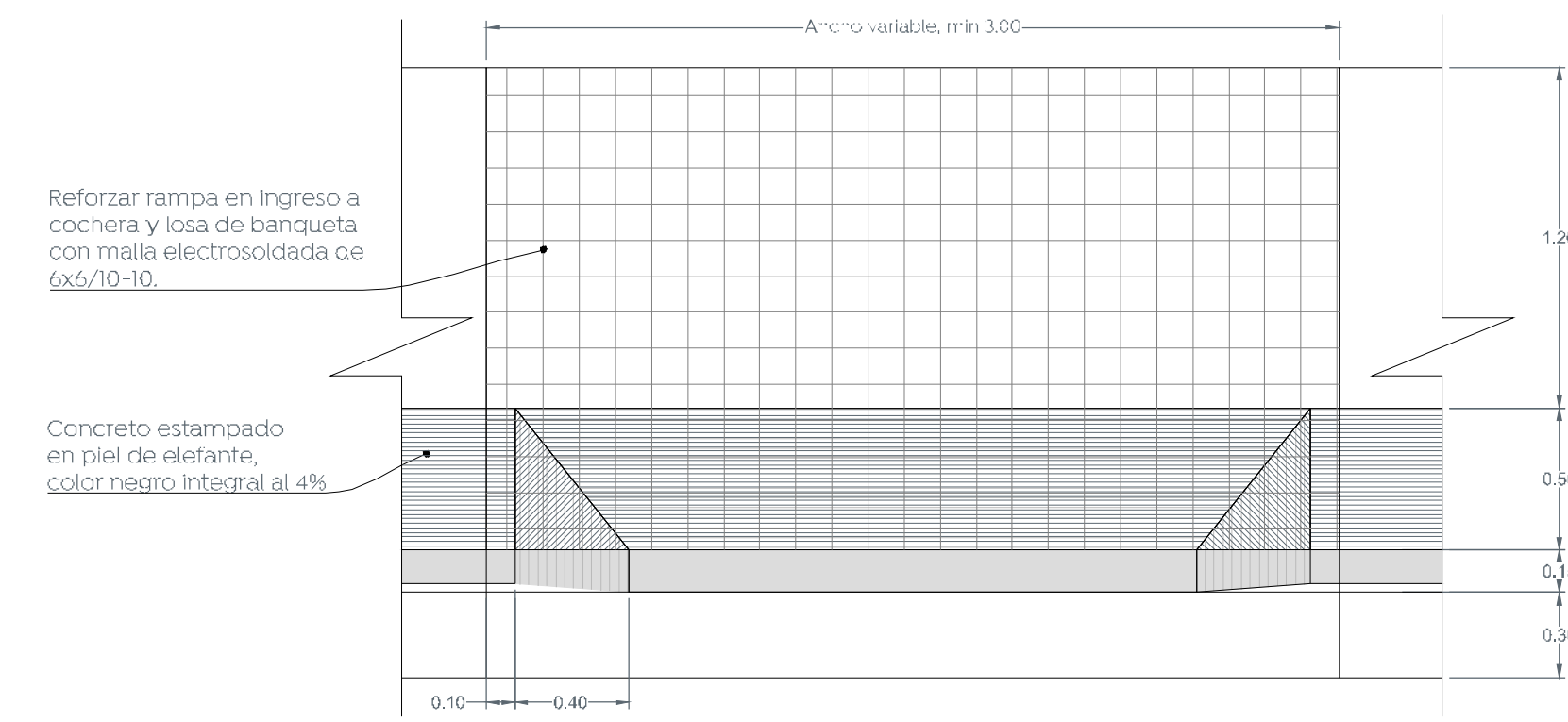
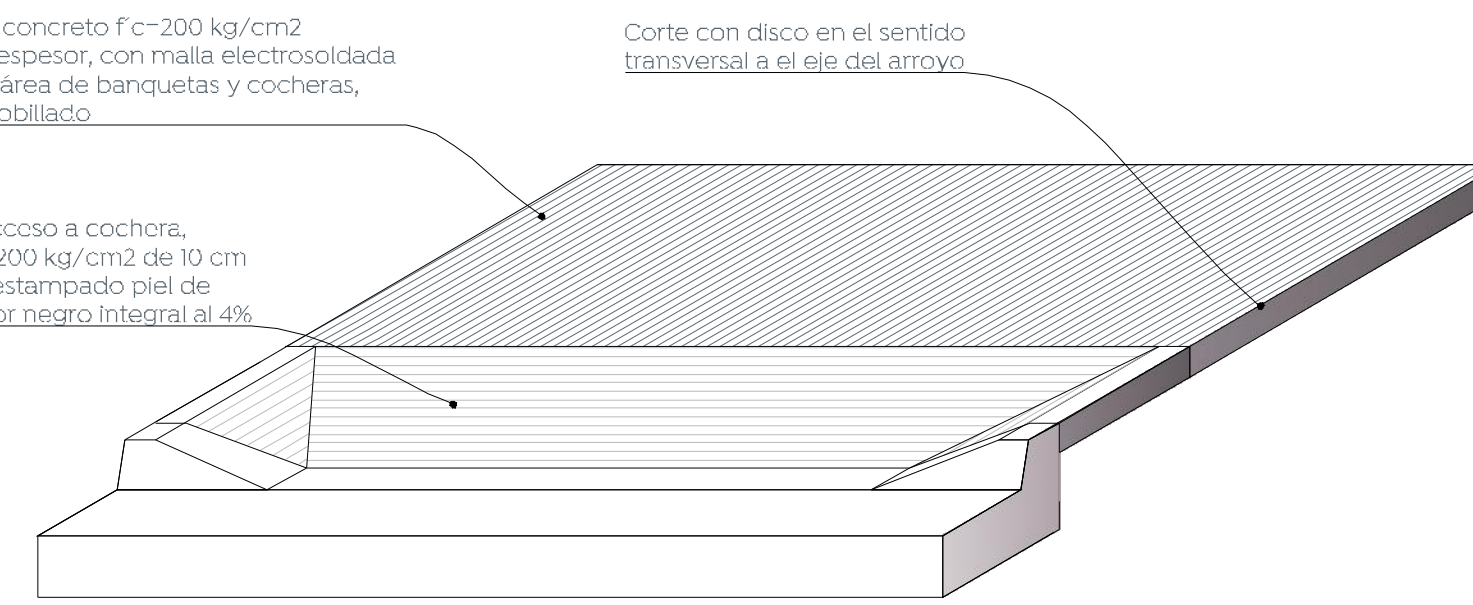


1 Detalle de guarnición
Escala 1:10

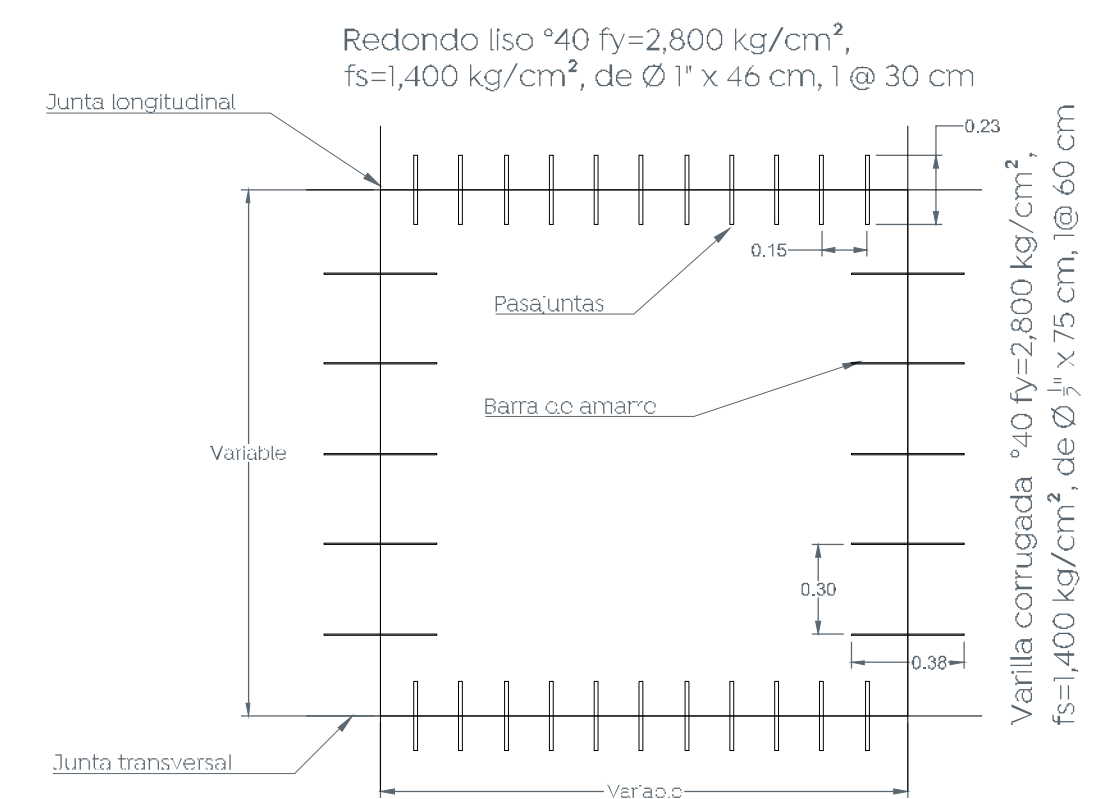


Banqueta de concreto f'c=200 kg/cm² de 10 cm de espesor, con malla electrosoldada 6x6/10-10 en área de banquetas y cocheras, acabado escobillado

Rampa de acceso a cochera, concreto f'c 200 kg/cm² de 10 cm de espesor, estampado piel de elefante, color negro integral al 4%

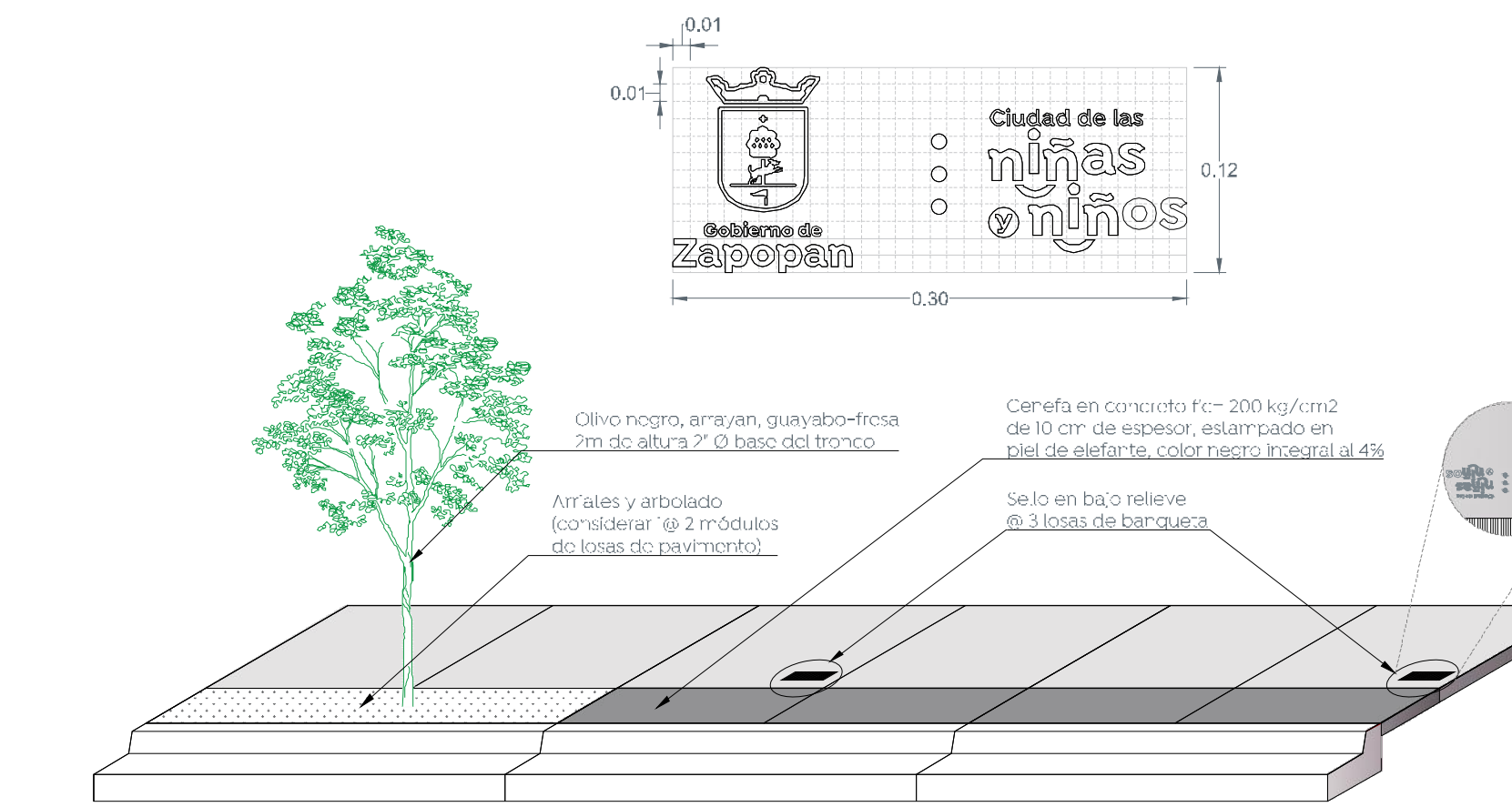


4 Detalle de rampas de cocheras
Escala 1:25

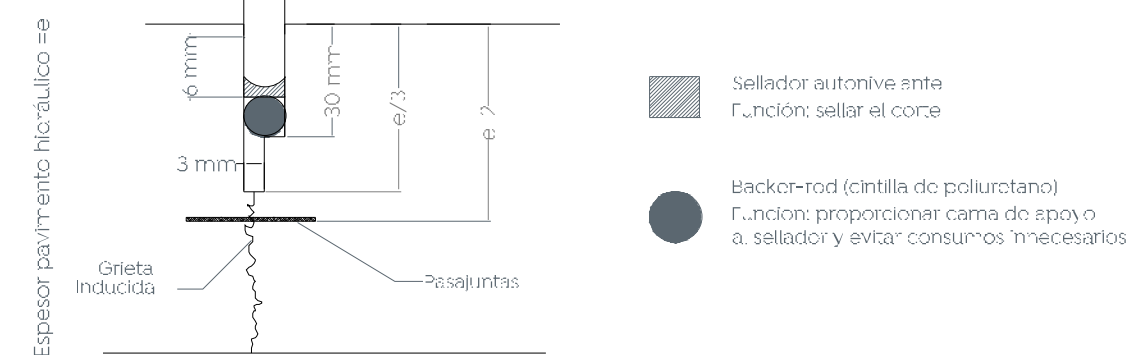


*La relación largo/ancho de las losas debe estar entre 0.71 y 1.40

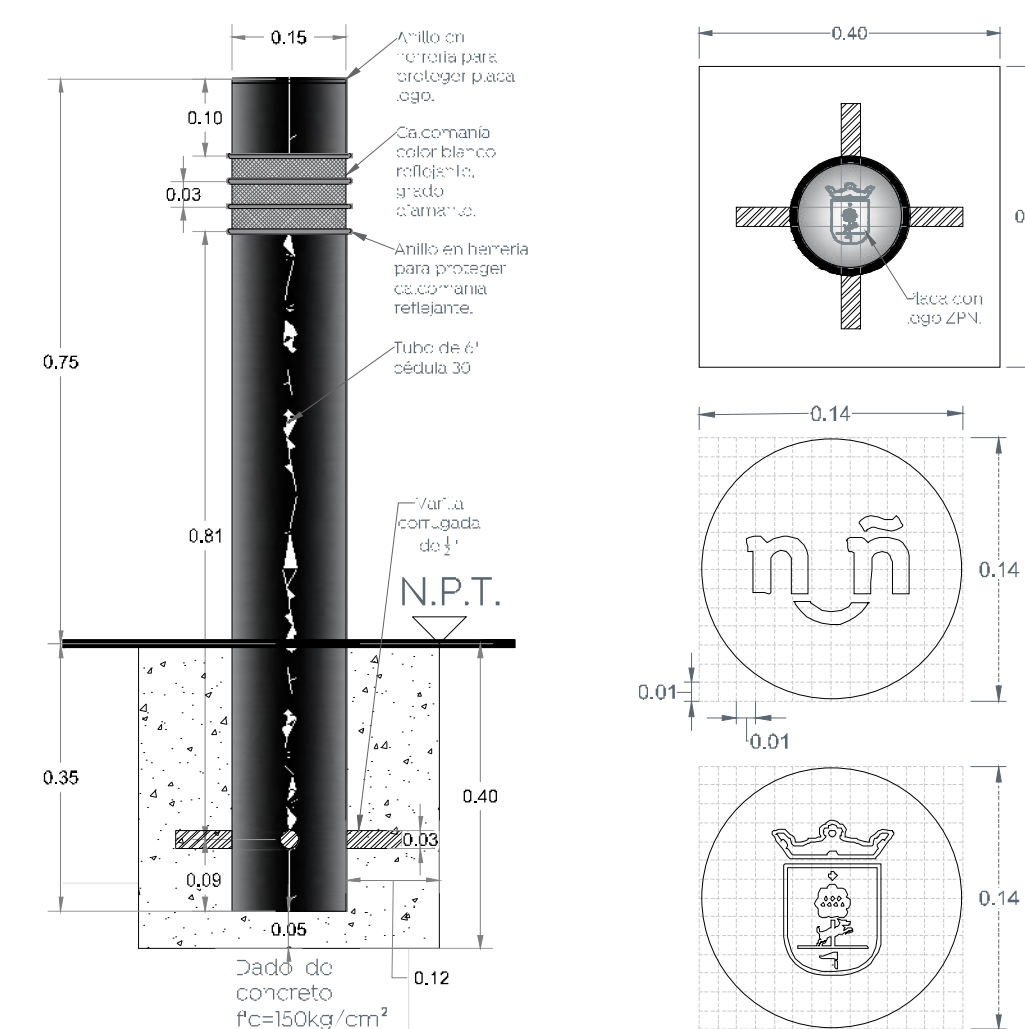
2 Modulación de losas, pasajuntas y barras de amarre
Escala 1:50



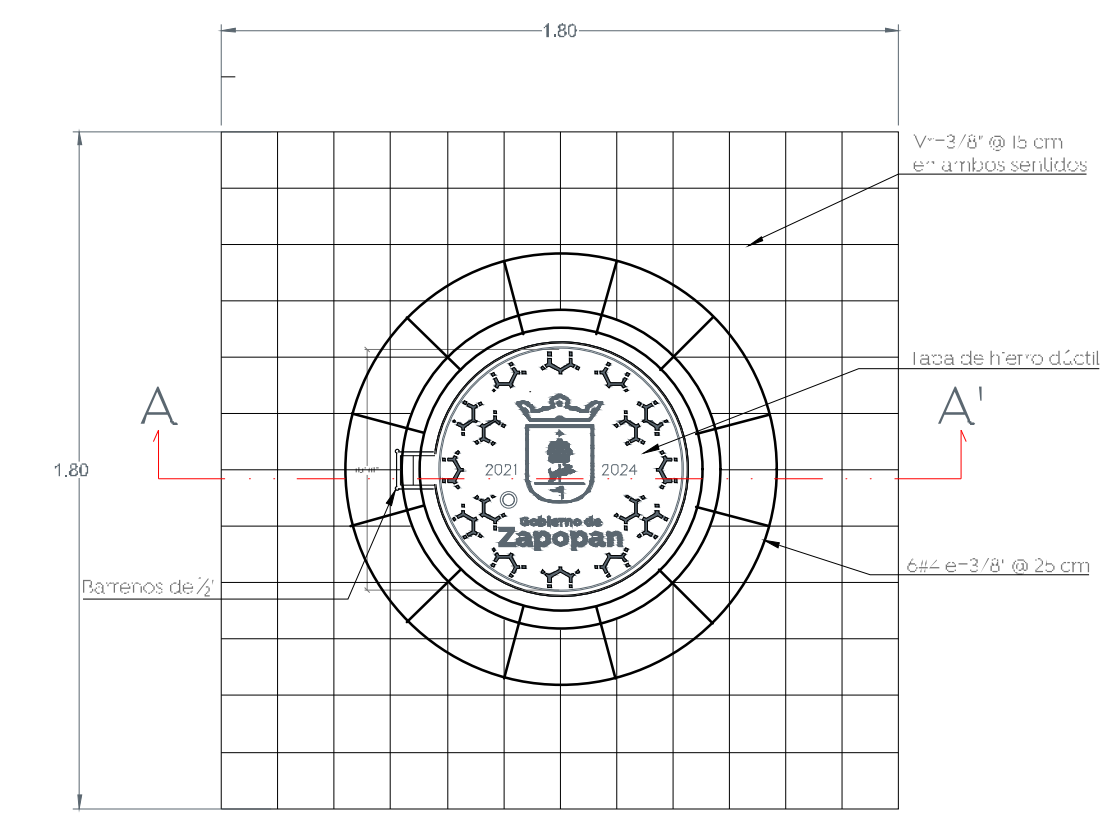
5 Detalle de configuración de banquetas
Escala 1:50



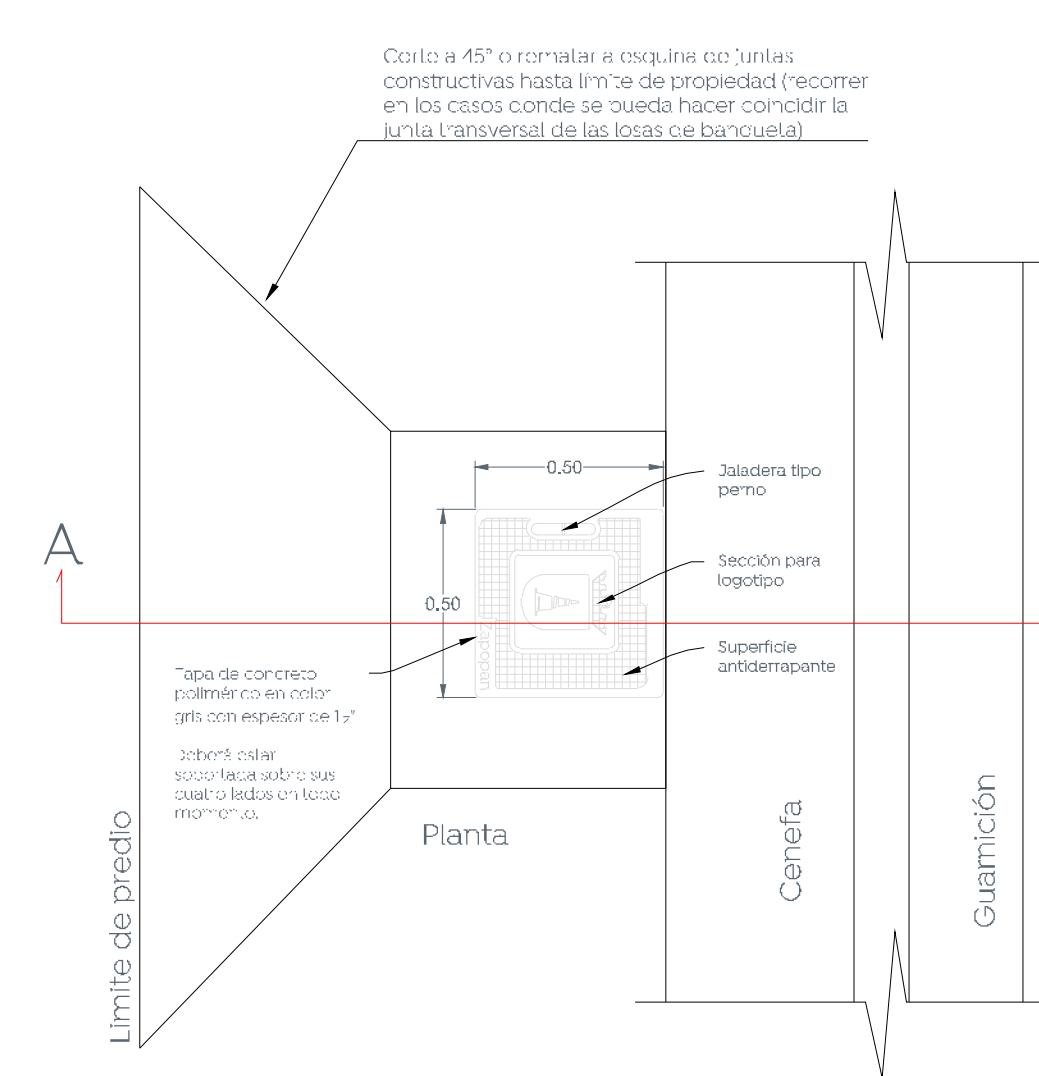
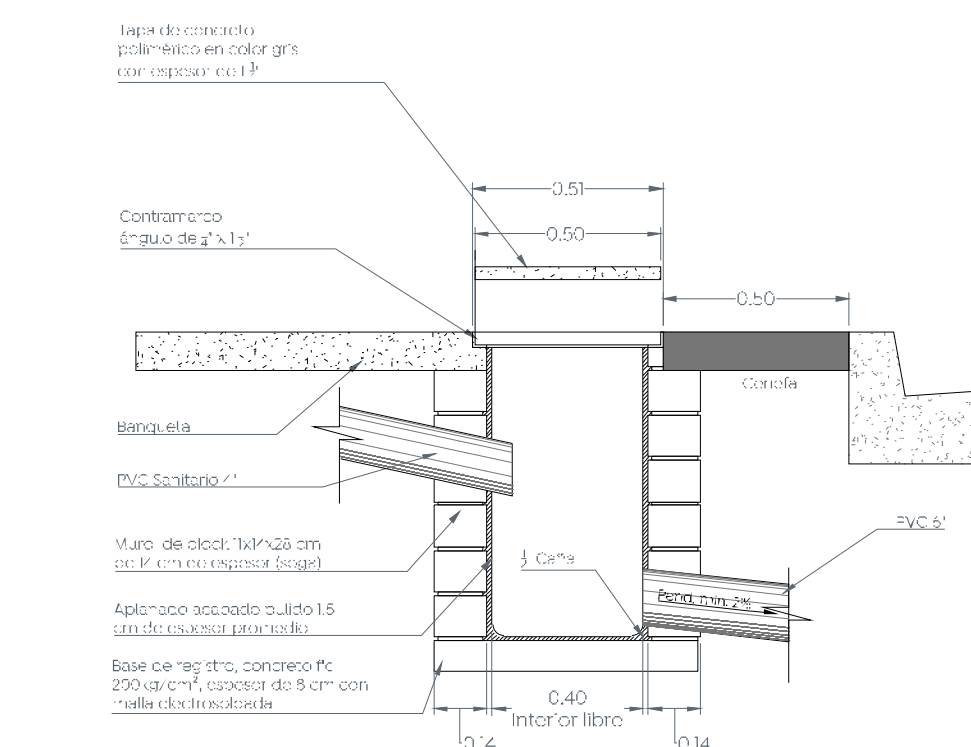
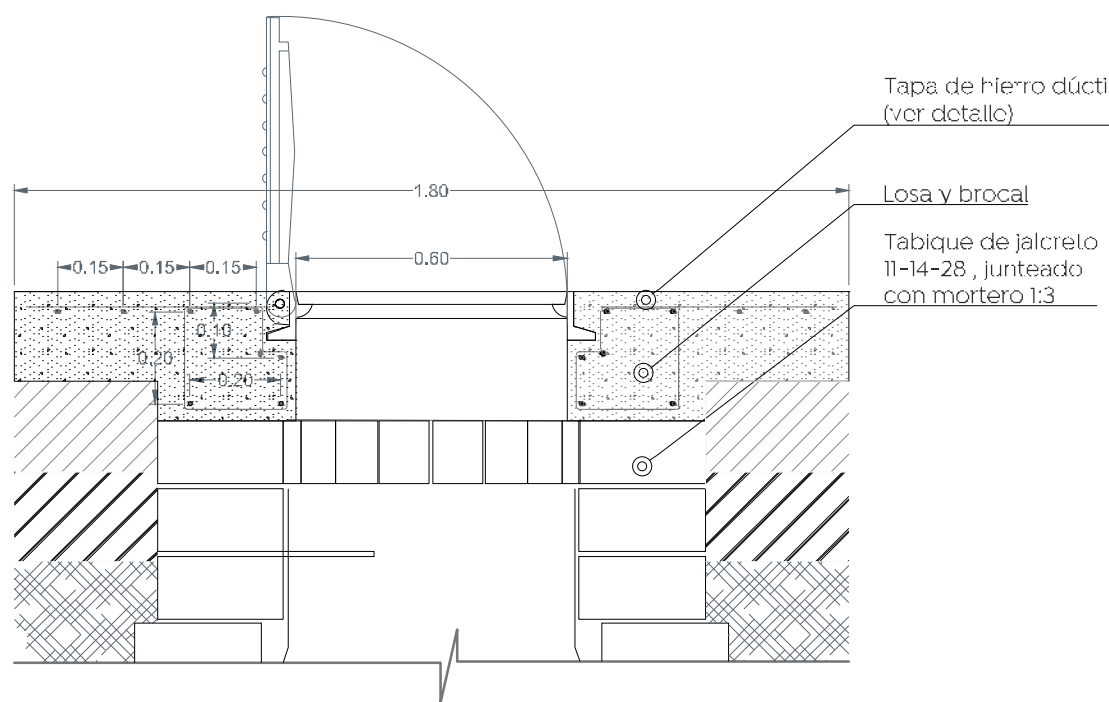
3 Detalle de junta constructiva
Escala 1:2



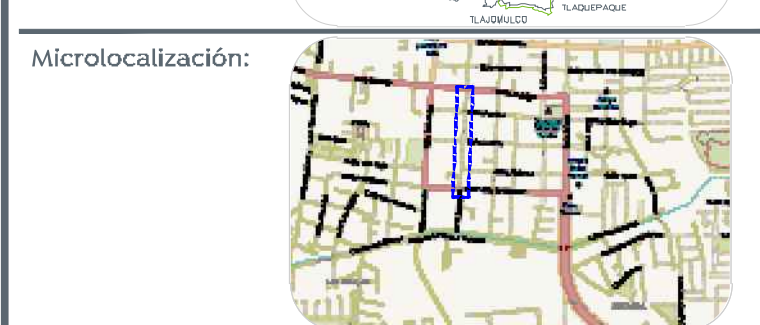
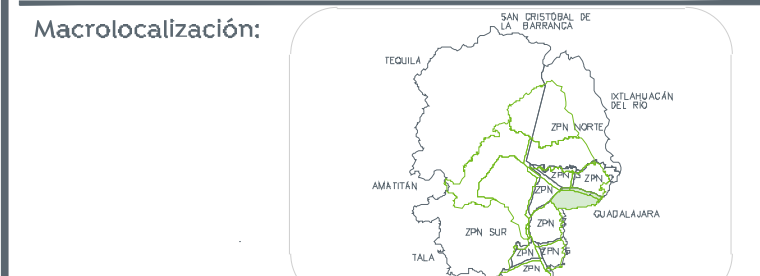
6 Detalle de bolardo y placa
Escala 1:10



7 Detalle de brocal y tapa en pozos de visita
Escala 1:20



8 Detalle de descarga domiciliar
Escala 1:20



Alcances generales:

Nombre del proyecto: Pavimentación con concreto hidráulico de la calle Zaragoza, incluye: alcantarillado sanitario, infraestructura pluvial, agua potable, banquetas, cruces peatonales, accesibilidad universal, señalética horizontal - vertical y obras complementarias, San Francisco Testistán, Municipio de Zapopan, Jalisco

Contenido del plano:

Detalles tipo.

No. Contrato: DOPI-MUN-PP-PAV-LP-009-2023

Director de Obras Públicas e Infraestructura:

Ing. Ismael Jáuregui Castañeda

Jefe de la Unidad de Estudios y Proyectos:

Arq. Edwin Aguilar Escatel

Jefe de Área: Inar. Norberto Esaú Romero Joya

Responsable del proyecto: Arq. Julio de la Peña

Ubicación: Col. San Francisco Testistán, Municipio de Zapopan, Jalisco

Fecha: diciembre 21

Escala: Indicada

Clave: DET-01