

Simbología:

- Construcción de boca de tormenta
- Construcción de pozo de absorción
- Línea de conducción pluvial (PVC serie 20)

Número de boca de tormenta proyecto: 3

Número de pozo de absorción proyecto: 3

Longitud-pendiente-diámetro: 7.20-10.0-25

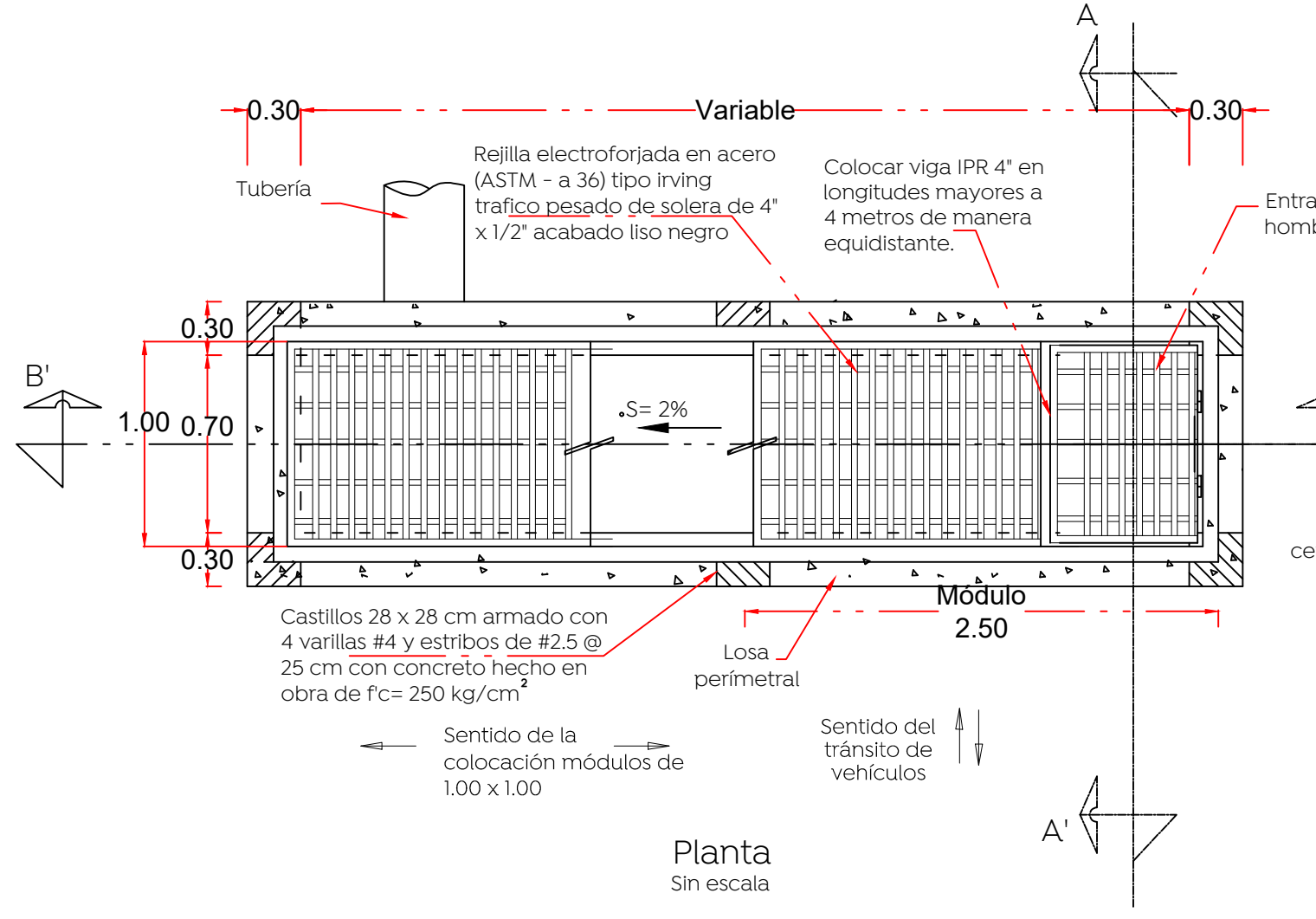
Cota de rasante: 1594.20 - 2.80 = 1591.40

Cota de arrastre: 1591.40

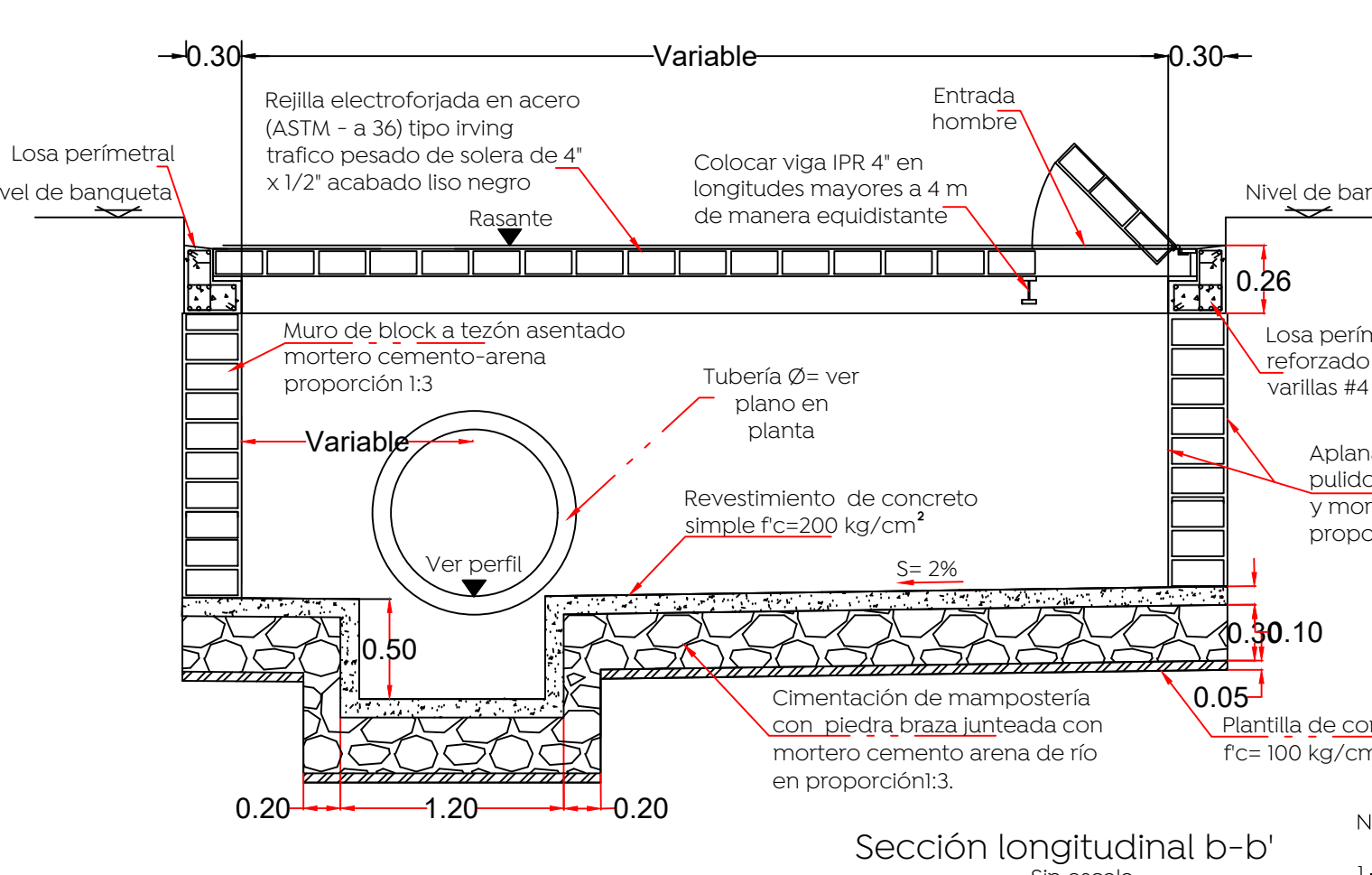
Sentido de flujo pluvial superficial: →

Levantamiento topográfico existente: —

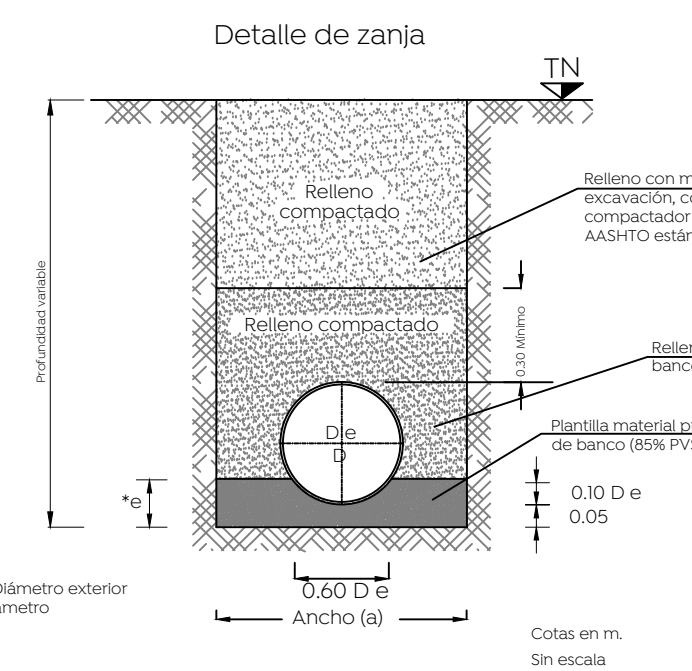
Límite banquetta proyecto: —



Detalle construcción de boca de tormenta

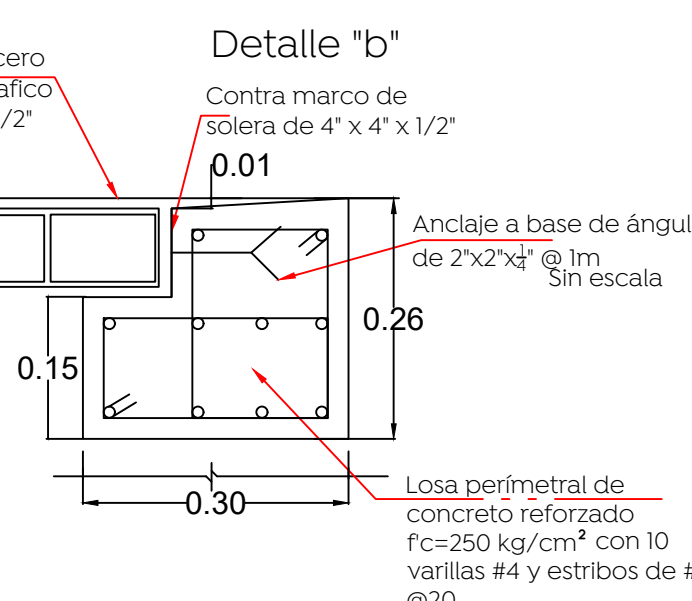


- Nota:
- Los módulos de las rejillas se construyen de fábrica 100 x 100 cm. El sentido largo es el sentido de carga, para una rejilla de varios módulos esta deberá dimensionarse de tal forma que se coloquen módulos completos y así evitar ajustes y cortes.
 - La orientación de la solera de carga deberá quedar invariablemente en el sentido del flujo vehicular.
 - Cuando la pendiente de la rasante rebasa las 50 milésimas se requiere una rejilla adicional paralela a la existente o en un punto aguas abajo más favorable para captar el gasto que no fue captado en la primer rejilla.
 - Cuando la altura "h" sea mayor a los 3.00 m, realizar una revisión estructural del registro de concreto.

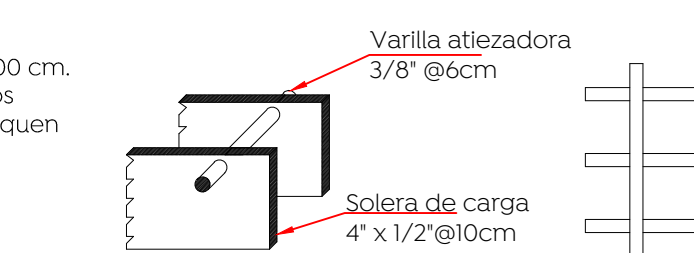
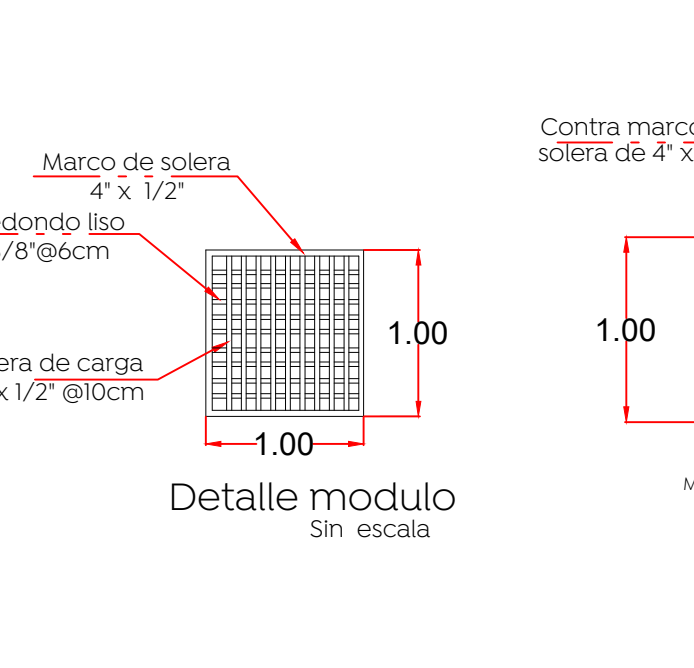


Datos de zanja

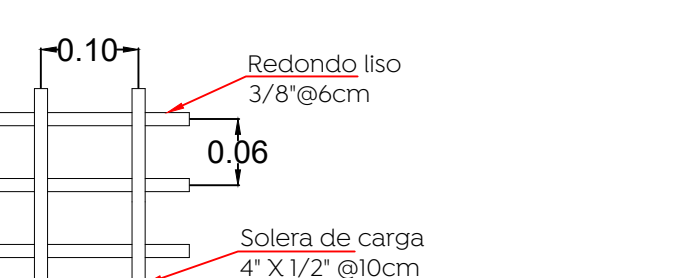
Díámetro nominal (D)	Ancho (a)	Profundidad mínima
40	16	100
35	14	90
30	12	85
25	10	80



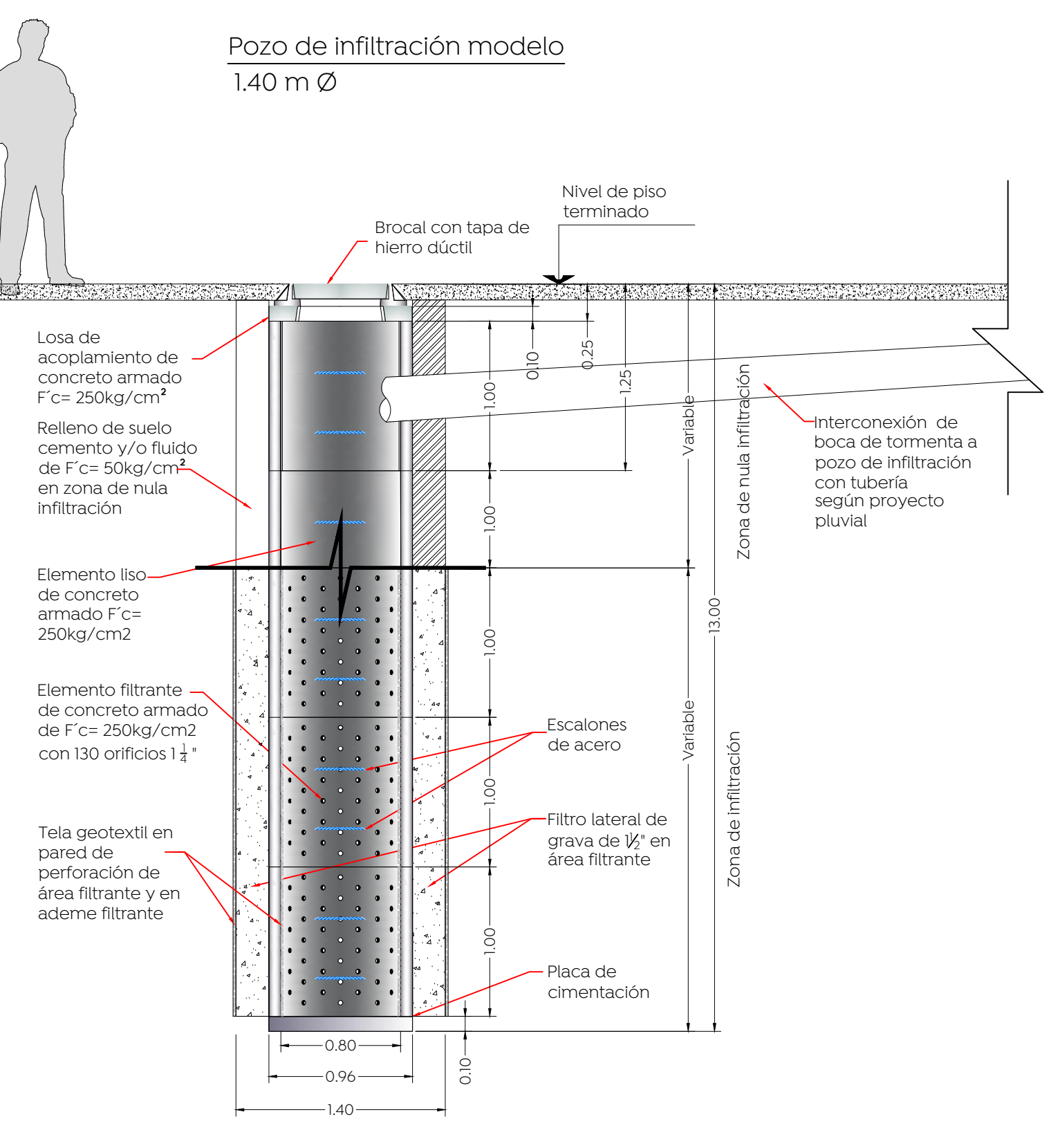
Sección a-a'



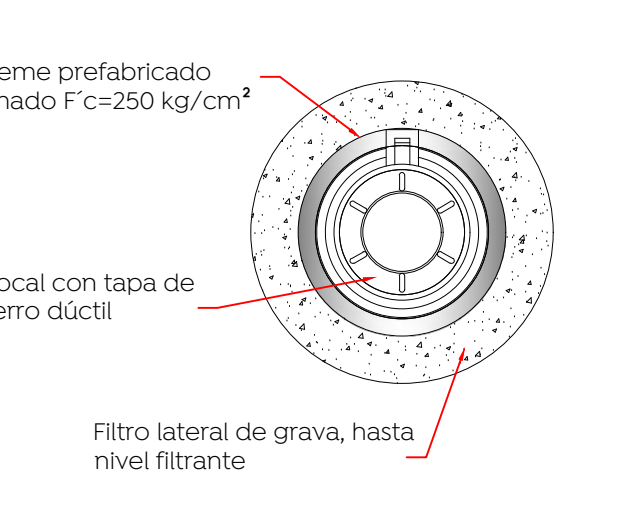
Entrada hombre



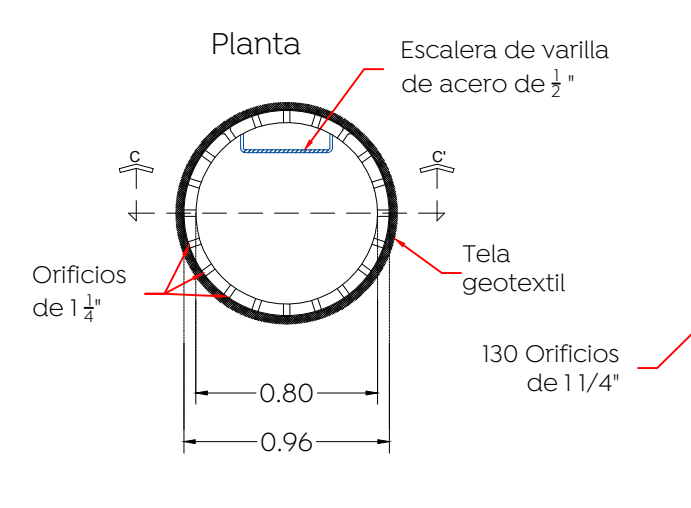
Rejilla trafico pesado



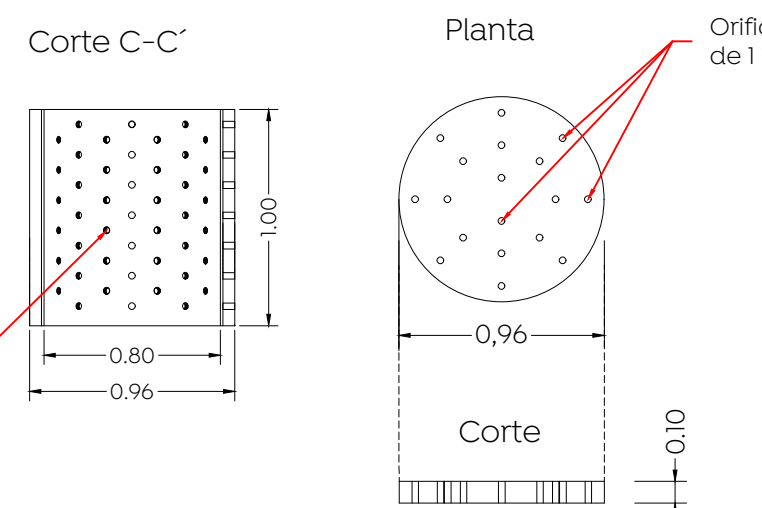
Planta pozo de infiltración prefabricado



Detalle de elemento filtrante



Detalle placa de cimentación



Dirección de abastecimiento y operación para su revisión operativa

Ing. José Luis Monteño Ochoa Director de abastecimiento y operación	Ing. Manuel Robledo Sordía Subdirector de distribución	Ing. César Guadalupe Morales López Jefe de sección de alcantarillado Sector Juárez
--	---	---

Nombre del proyecto: Modernización a la Red de Vía Urbana Arenales Tapatíos - conexión Zona Sur A: pavimentación con concreto hidráulico de la calle Bronce, etapa 01, incluye alcantarillado sanitario, infraestructura pluvial, agua potable, banquetas, cruces peatonales, accesibilidad universal, señalética horizontal - vertical y obras complementarias, colonia Arenales Tapatíos, Municipio de Zapopan, Jalisco

Contenido del plano: Proyecto y detalles alcantarillado pluvial

No. Contrato: DOPI-MUN-PP-PAV-LP-022-2023

Director de Obras Públicas e Infraestructura: Ing. Ismael Jáuregui Castañeda

Jefe de la Unidad de Estudios y Proyectos: Arq. Edwin Aguilar Escatell

Jefe de área: Ing. Adhad Yigael Gurrola Soto

Responsable del proyecto: Ing. Andrés Martínez Gutiérrez

Ubicación: Calle Bronce entre calle Arenales y calle Mercurio, colonia Arenales Tapatíos, Zapopan, Jalisco

Fecha: Febrero 2023
Escala: 1:500
Anotaciones: Metros Clave: APL-01