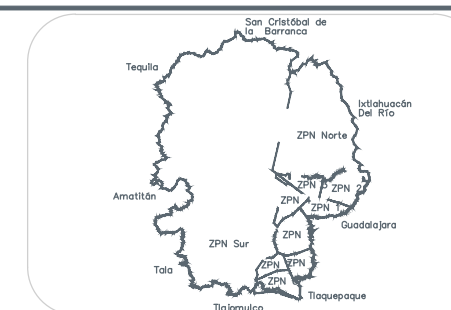
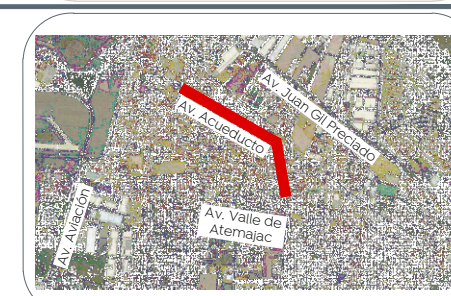


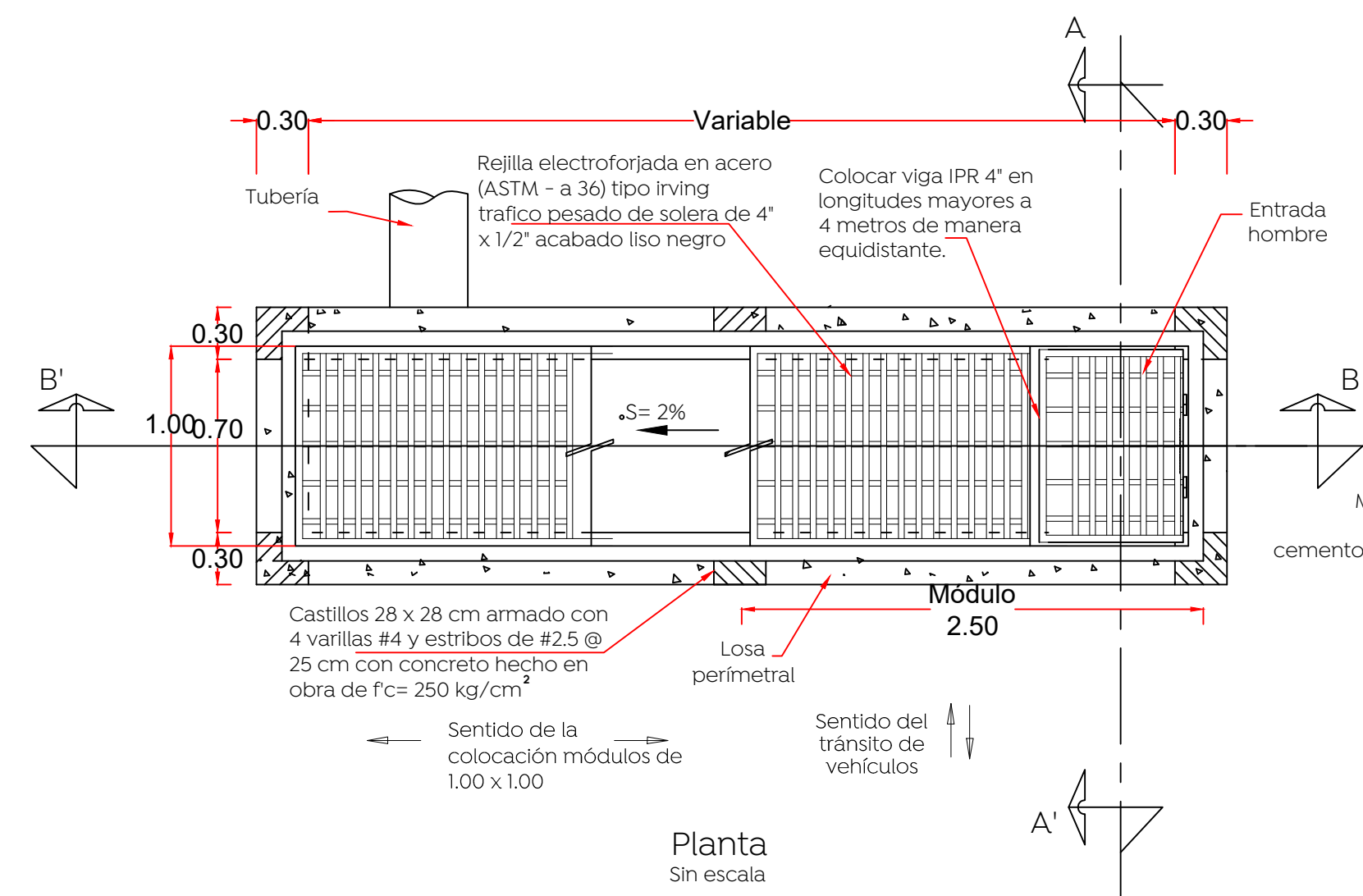
Macrolocalización:



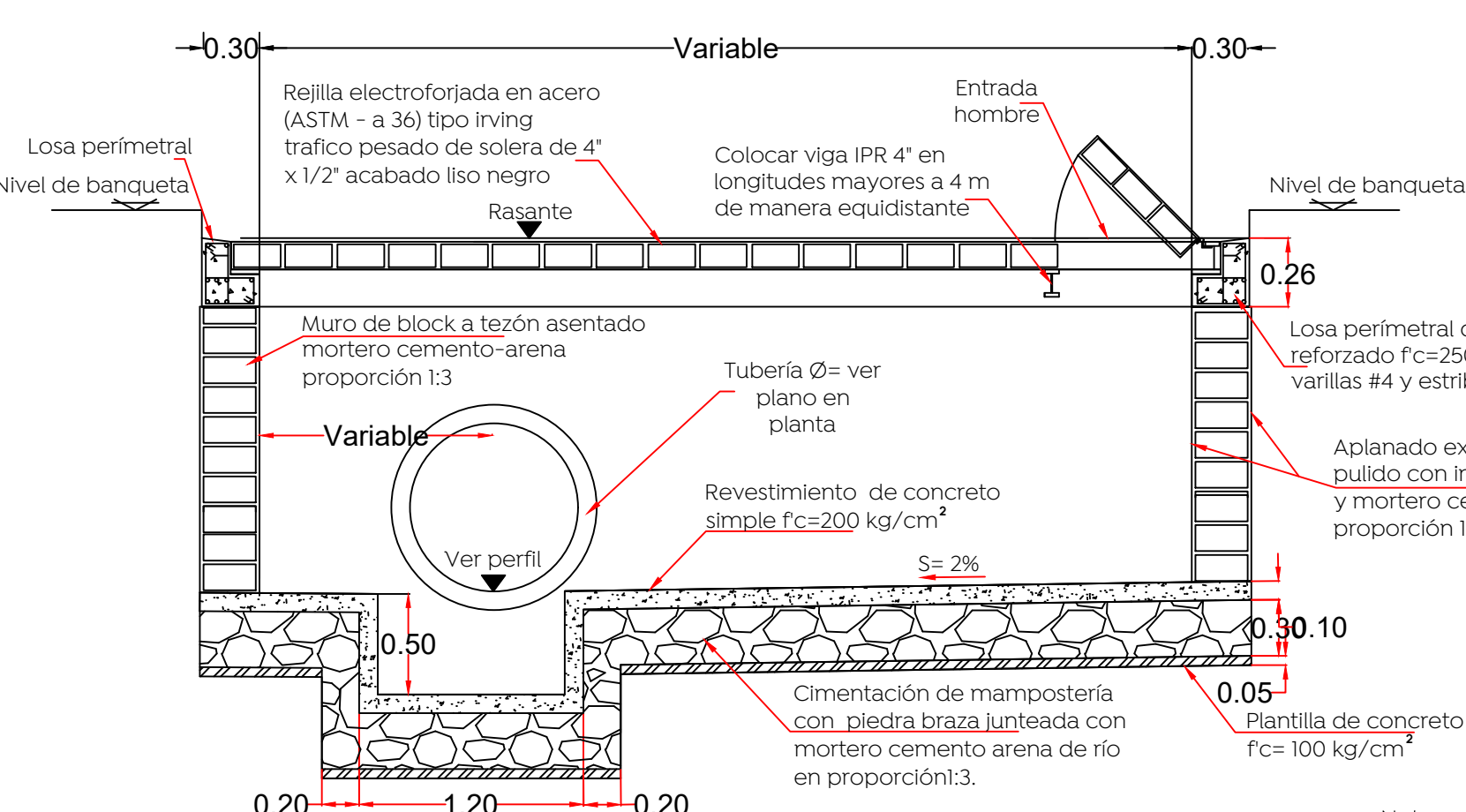
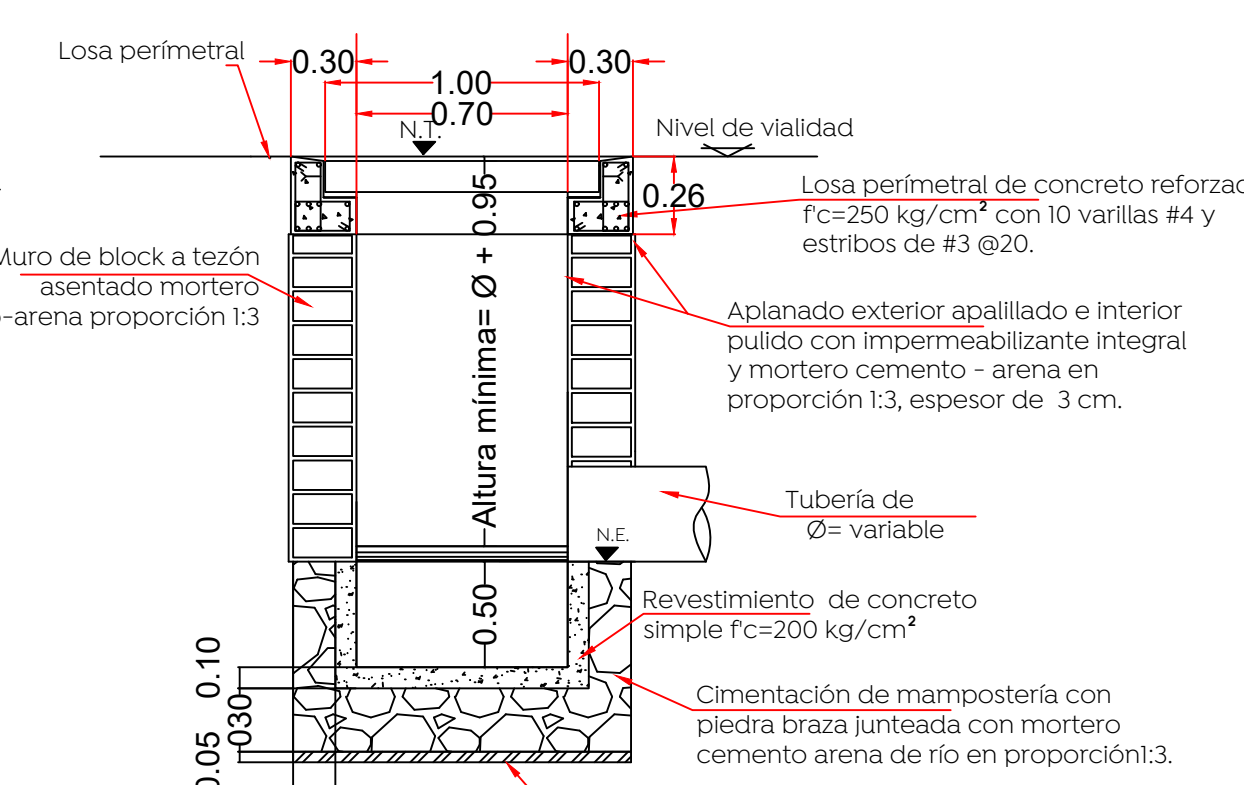
Microlocalización:



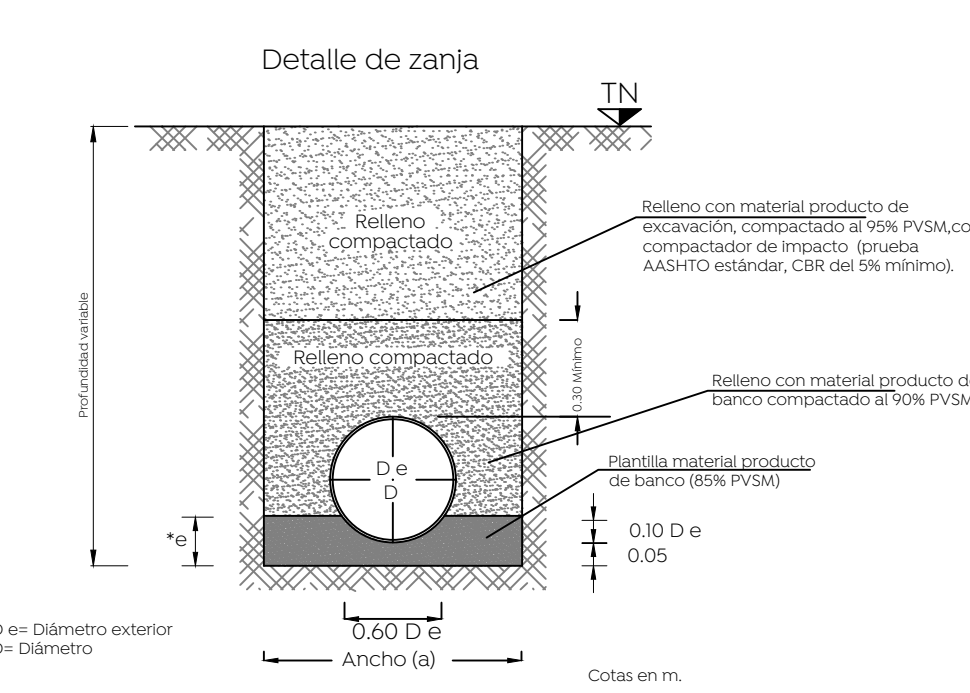
Simbología:



Detalle construcción de boca de tormenta

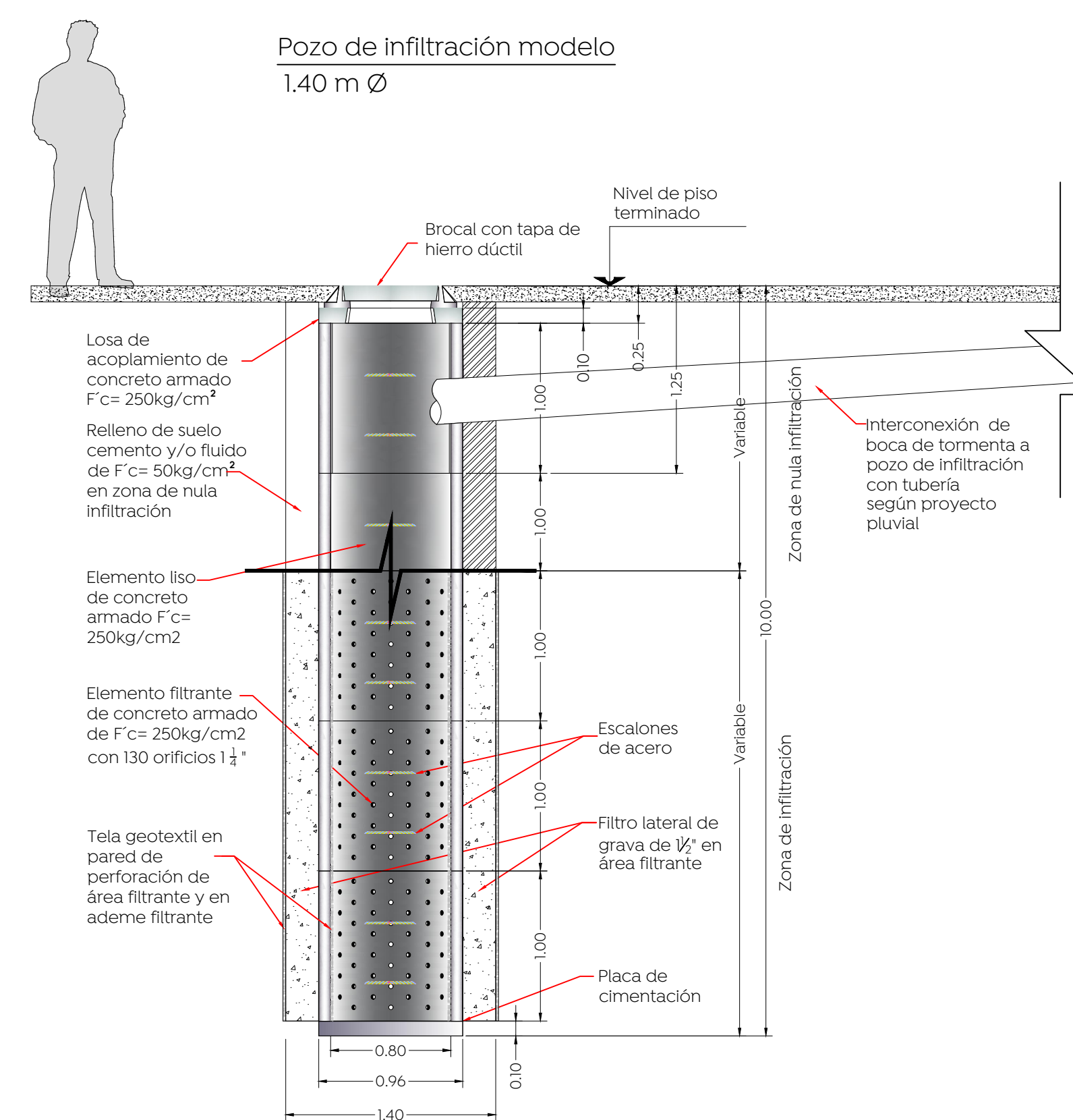
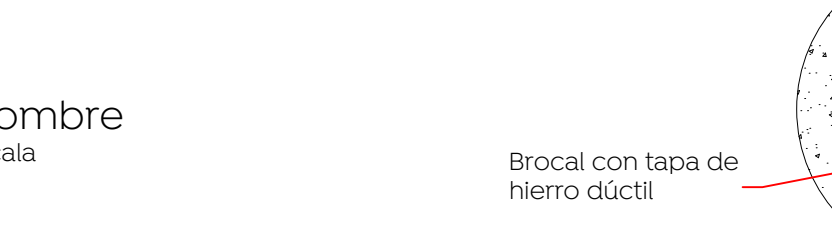
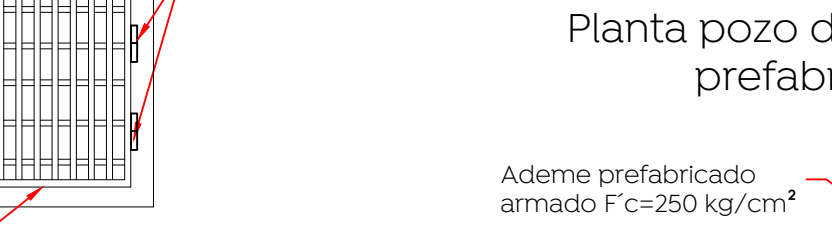
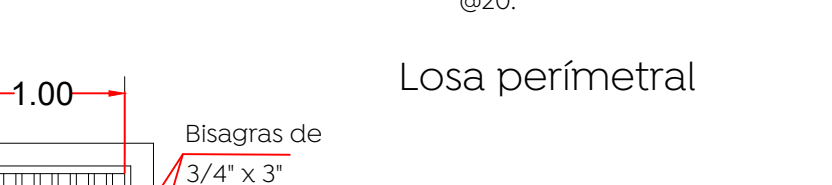
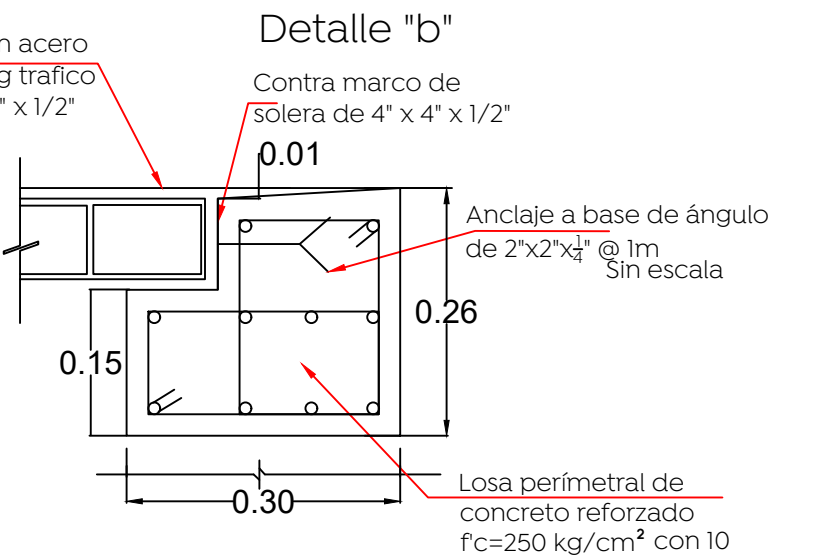


- Nota:
- 1.- Los módulos de las rejillas se construyen de fábrica 100 x 100 cm. El sentido largo es el sentido de carga, para una rejilla de varios módulos esta deberá dimensionarse de tal forma que se coloquen módulos completos y así evitar ajustes y cortes.
 - 2.- La orientación de la solera de carga deberá quedar invariablemente en el sentido del flujo vehicular.
 - 3.- Cuando la pendiente de la rasante rebasa las 50 milésimas se requiere una rejilla adicional paralela a la existente o en un punto aguas abajo más favorable para captar el gasto que no fue captado en la primer rejilla.
 - 4.- Cuando la altura "h" sea mayor a los 3.00 m, realizar una revisión estructural del registro de concreto.

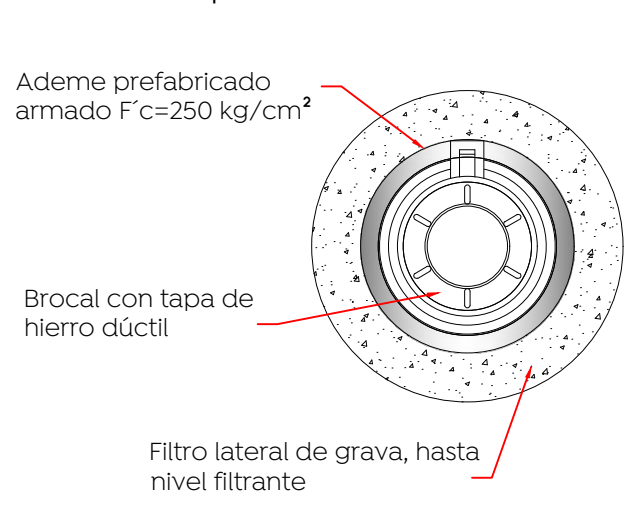


Datos de zanja

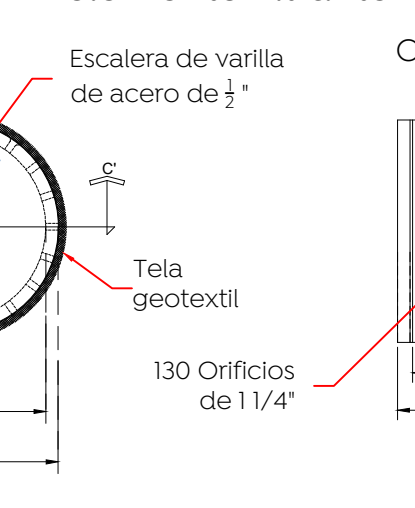
Díámetro nominal (ø) cm	Ancho pulg.	Profundidad mínima cm
40	16	100
35	14	90
30	12	85
25	10	80



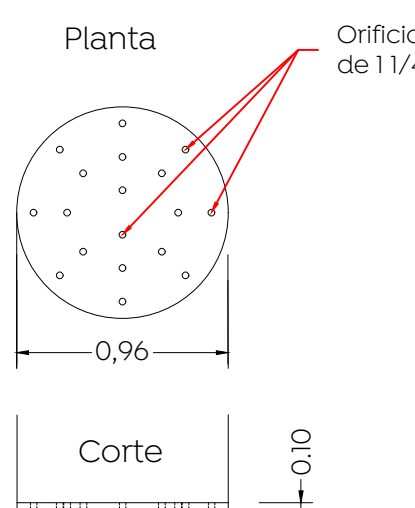
Planta pozo de infiltración prefabricado



Detalle de elemento filtrante



Detalle placa de cimentación



Dirección de abastecimiento y operación para su revisión operativa

Ing. José Luis Montaño Ochoa Subdirector de abastecimiento y operación	Ing. María Elena Parral Acosta Subdirectora de alcantarillado	Ing. Félix Franco García Jefe de sección de alcantarillado Sector Hídrico
---	--	--