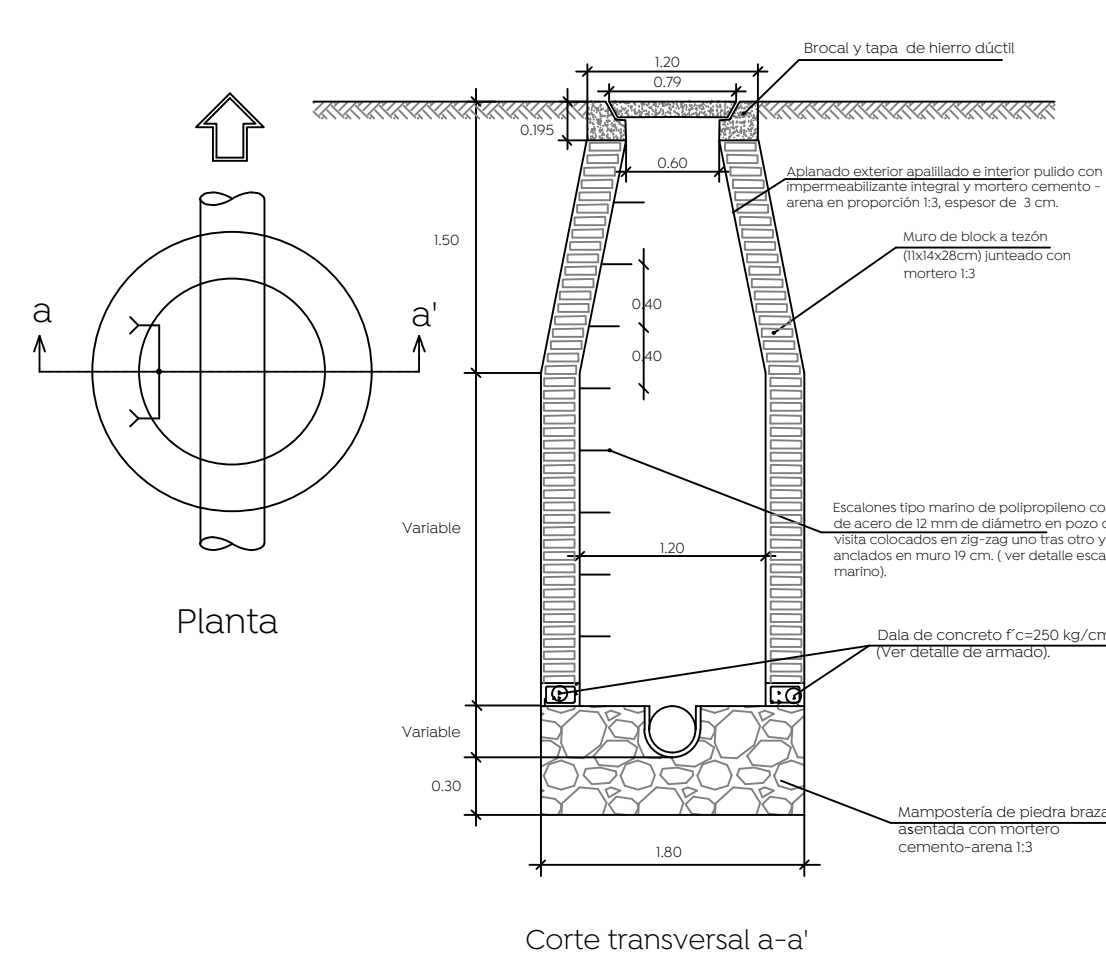
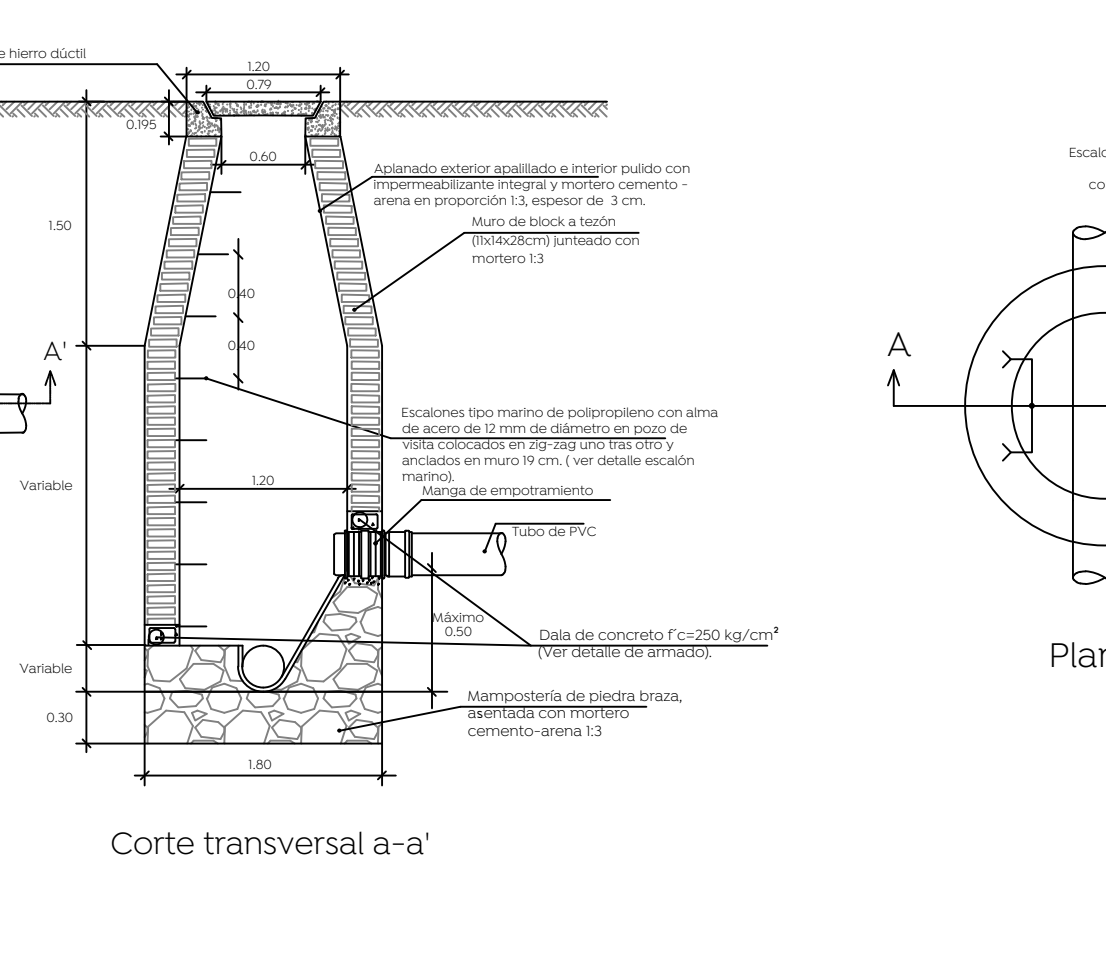


- Simbología:
- Red sanitaria existente a conservar
 - Red sanitaria proyecto
 - Sentido de flujo sanitario
 - Pozo de visita
 - Registro con caída adosada
 - Registro con caída libre
 - Longitud-pendiente-dímetro
 - Cota de rasante
 - Profundidad
 - Cota de arrastre
 - Número de registro
 - Levantamiento topográfico
 - Límite de banqueta proyecto
 - Pozo de visita existente a conservar
 - Pozo de visita existente

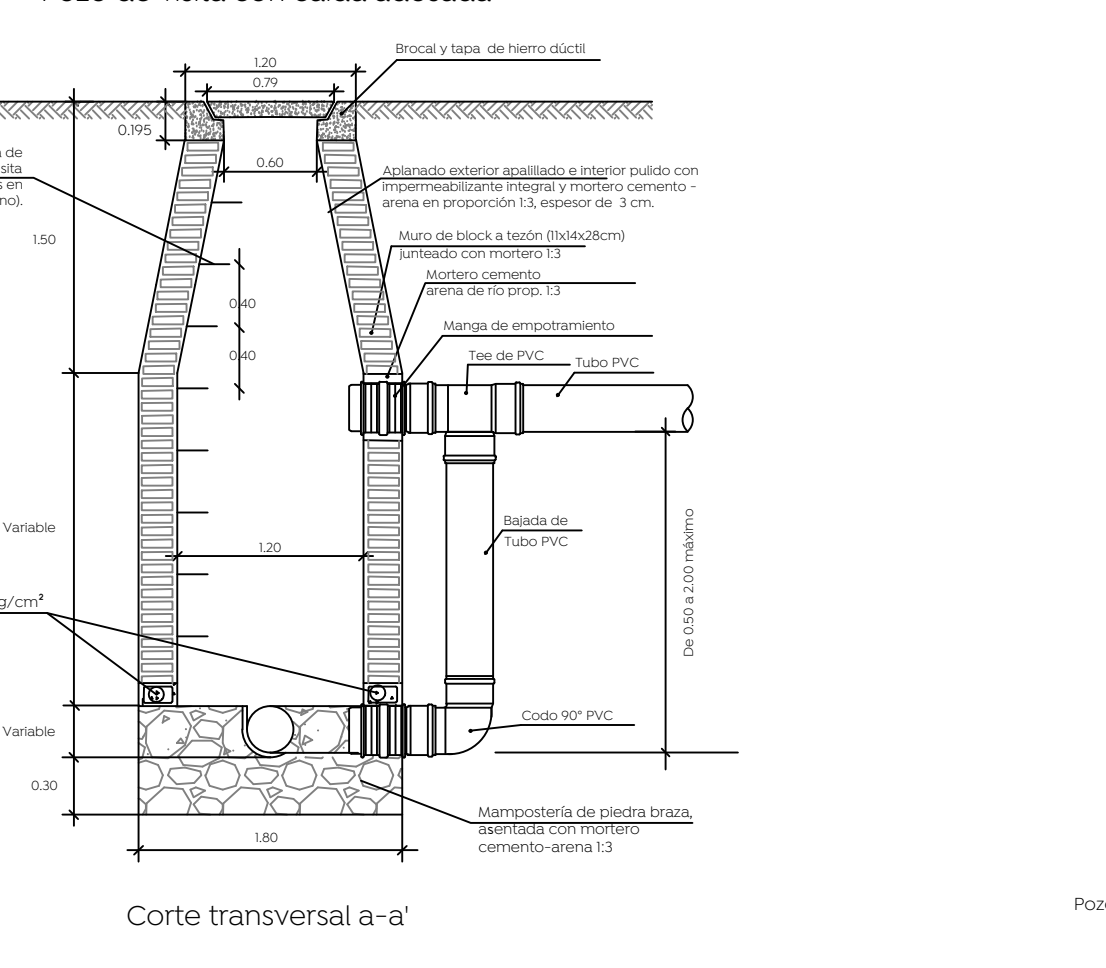
Pozo de visita común



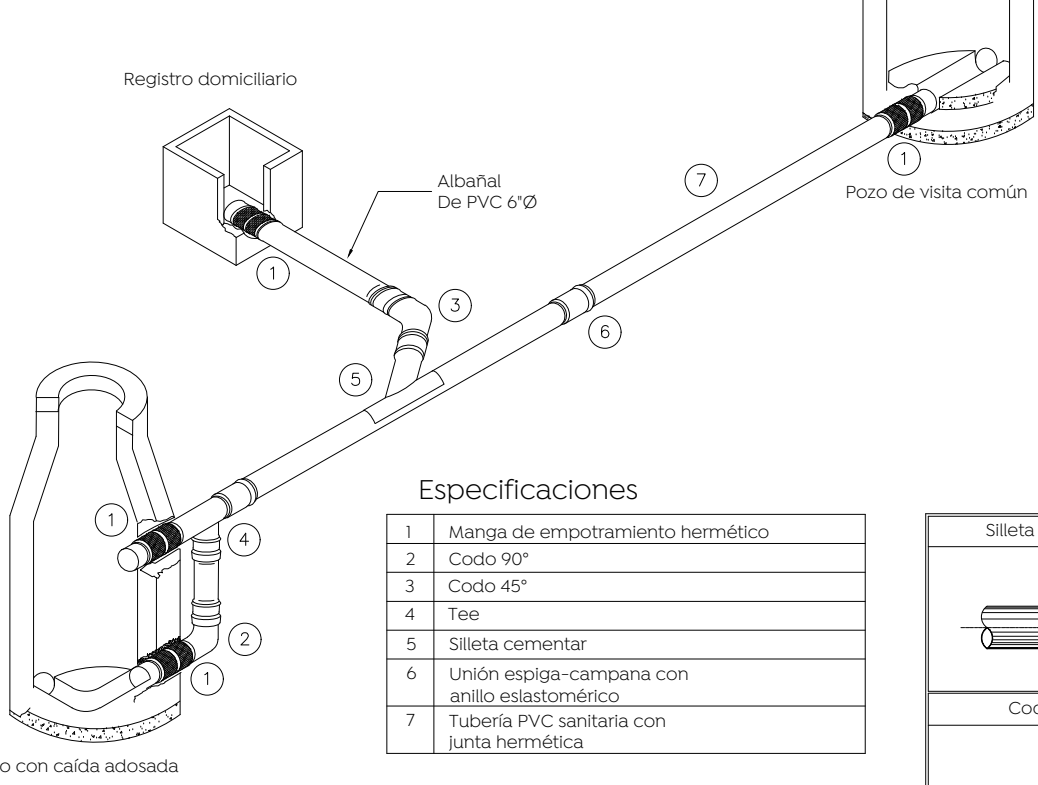
Pozo de visita con caída libre



Pozo de visita con caída adosada

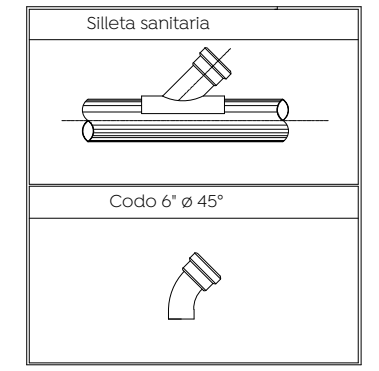


Descarga domiciliaria

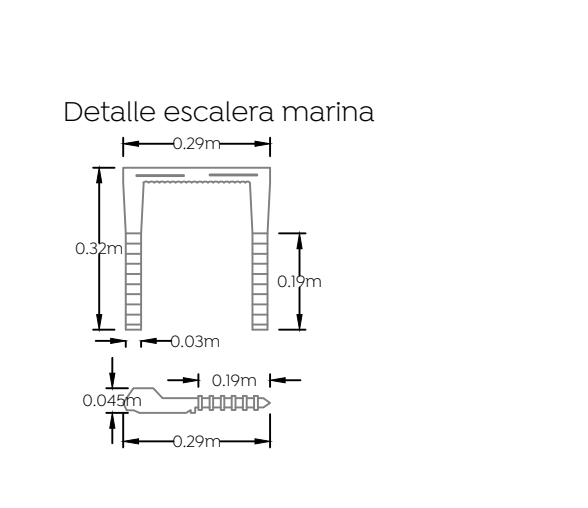


Especificaciones

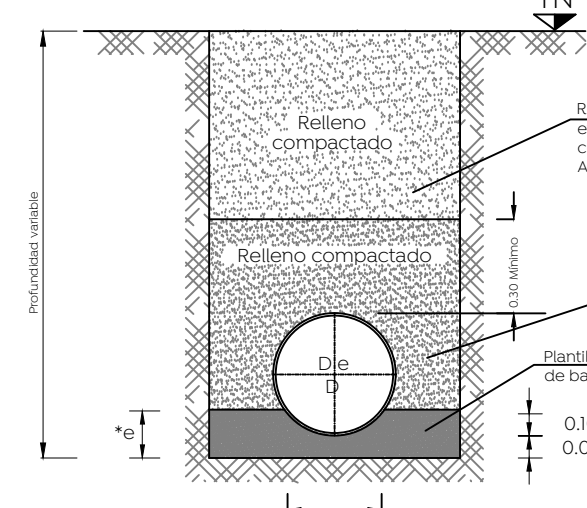
1	Manga de empotramiento hermético
2	Codo 90°
3	Codo 45°
4	Tee
5	Silleta cementar
6	Unión espiga-campana con anillo elastomérico
7	Tubería PVC sanitaria con junta hermética



Detalle escalera marina



Detalle de zanja

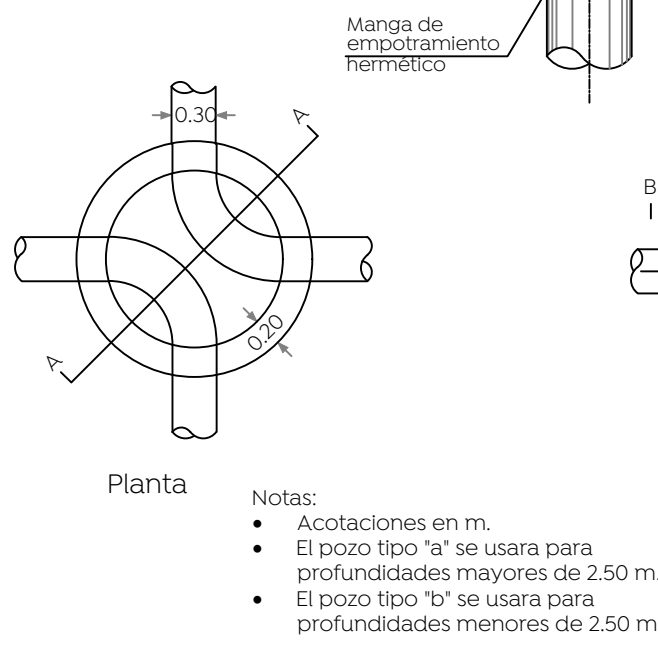


Datos de zanja

Díámetro nominal (Ø) cm	Ancho puñ. cm	Profundidad mínima cm
61	24	130
45	18	110
40	16	100
35	14	90
30	12	85
25	10	80

Notas:

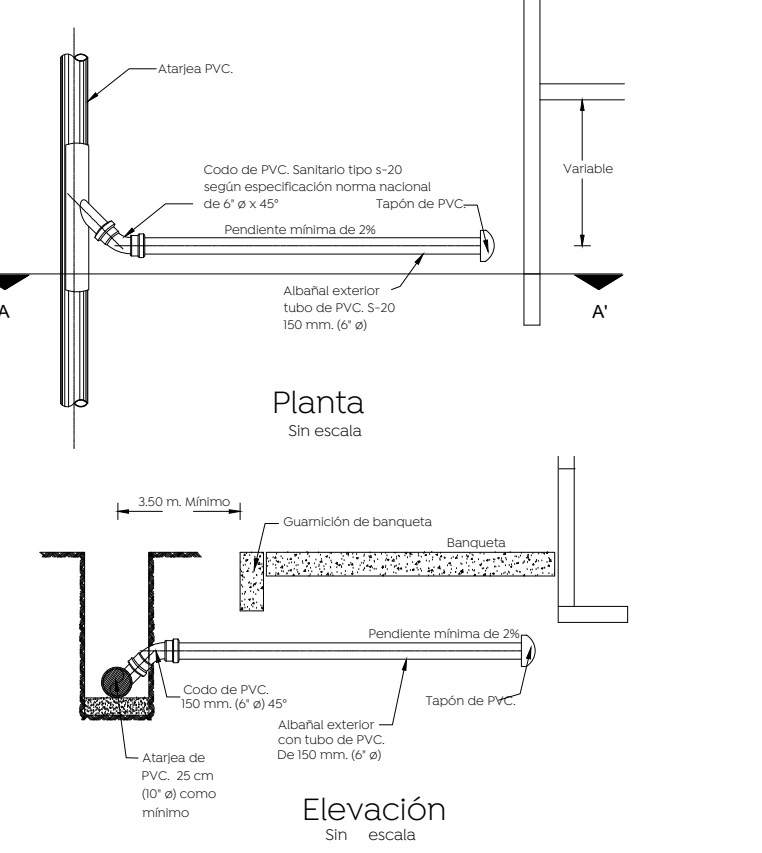
- En llegadas y salidas de tuberías en los pozos de visita deberán emplearse mangas para garantizar la hermeticidad



Armado en dalas para pozos de visita, según profundidad

H= 0 a 1.00 m	H= 1.01 a 2.00 m	H= 2.01 a 3.00 m
3#3 E #3 @ 10 cm. 2#4 1#3	3#3 E #3 @ 12.5 cm. 2#4 2#3	3#3 E #3 @ 12.5 cm. 3#5
H= 3.01 a 4.00 m	H= 4.01 a 5.00 m	H= 5.01 a 6.00 m
2#4 2#4 E #3 @ 15 cm. 3#5	2#4 2#4 E #3 @ 15 cm. 3#5 2#3	2#4 1#3 E #3 @ 15 cm. 6#4

Conexión de la descarga en P.V.C.



Nombre del proyecto:
Pavimentación con concreto hidráulico de la calle Limones, Chabacanos y Granados y incluye: modernización de redes básicas de alcantarillado, conducción y distribución, infraestructura urbana y obras complementarias, colonia Lomas de Tabachines, Municipio de Zapopan, Jalisco

Contenido del plano:
Propuesta y detalles alcantarillado sanitario

No. Contrato:
DOPI-MUN-R33-PAV-LP-034-2023

Director de Obras Públicas e Infraestructura:
Ing. Ismael Jáuregui Castañeda

Jefe de la Unidad de Estudios y Proyectos:
Arq. Edwin Aguilar Escatel

Jefe de área:
Ing. Adhaz Yigael Gurrola Soto

Responsable del proyecto:
Ing. Andrés Martínez Gutiérrez

Ubicación:
Calle Chabacano, Granados y Limones, col. Lomas de Tabachines, Zapopan Jalisco.

Fecha: Marzo 2023
Escala: Indicada
Acotaciones: Metros

Clave:
AS-01

Dirección de abastecimiento y operación para su revisión operativa

Ing. Manuel Robledo Siorida
Director de abastecimiento y operación

Ing. María Elena Parral Acosta
Subdirectora de alcantarillado

Ing. Félix Franco García
Jefe de sección de alcantarillado Sector Hidalgo