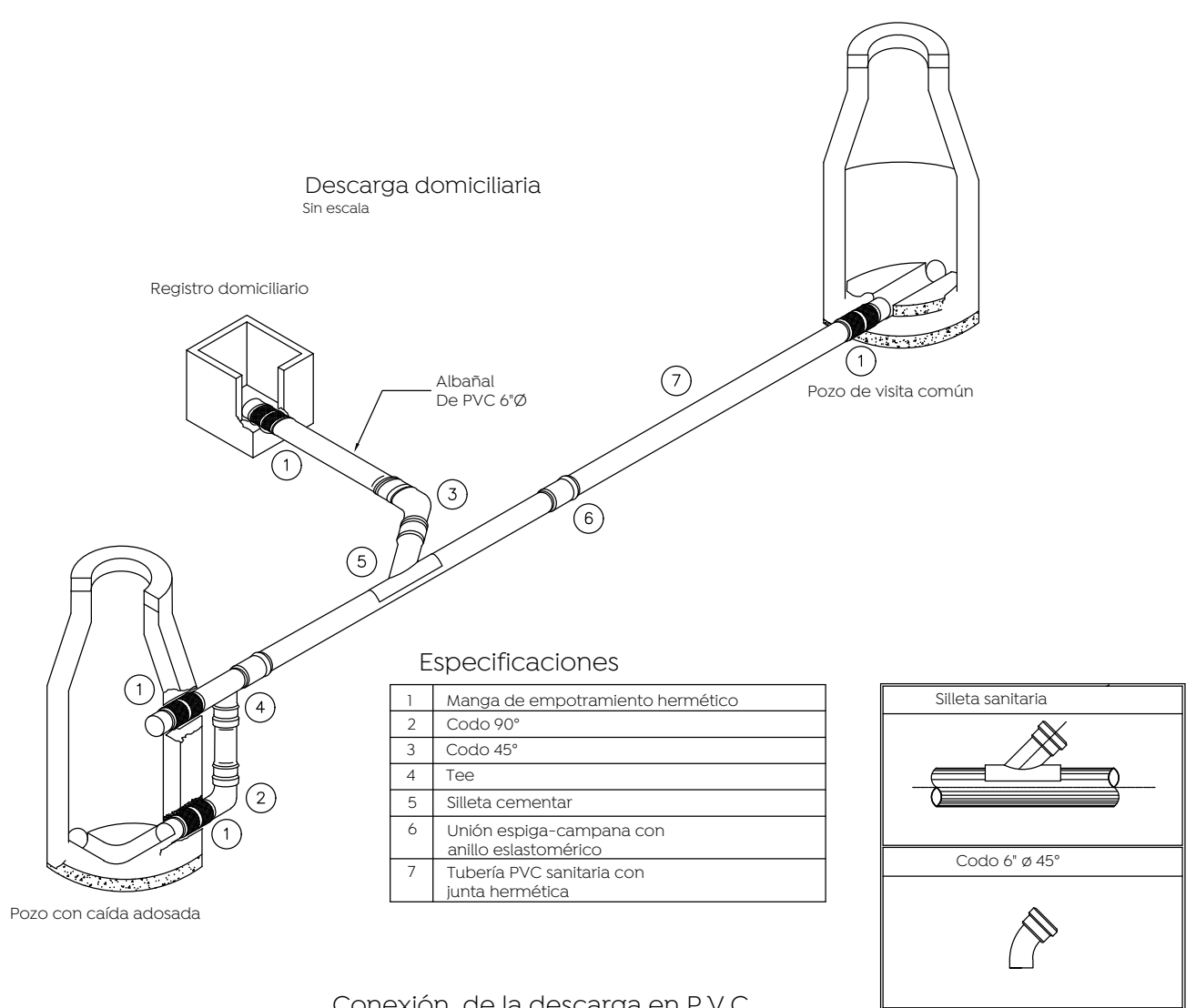
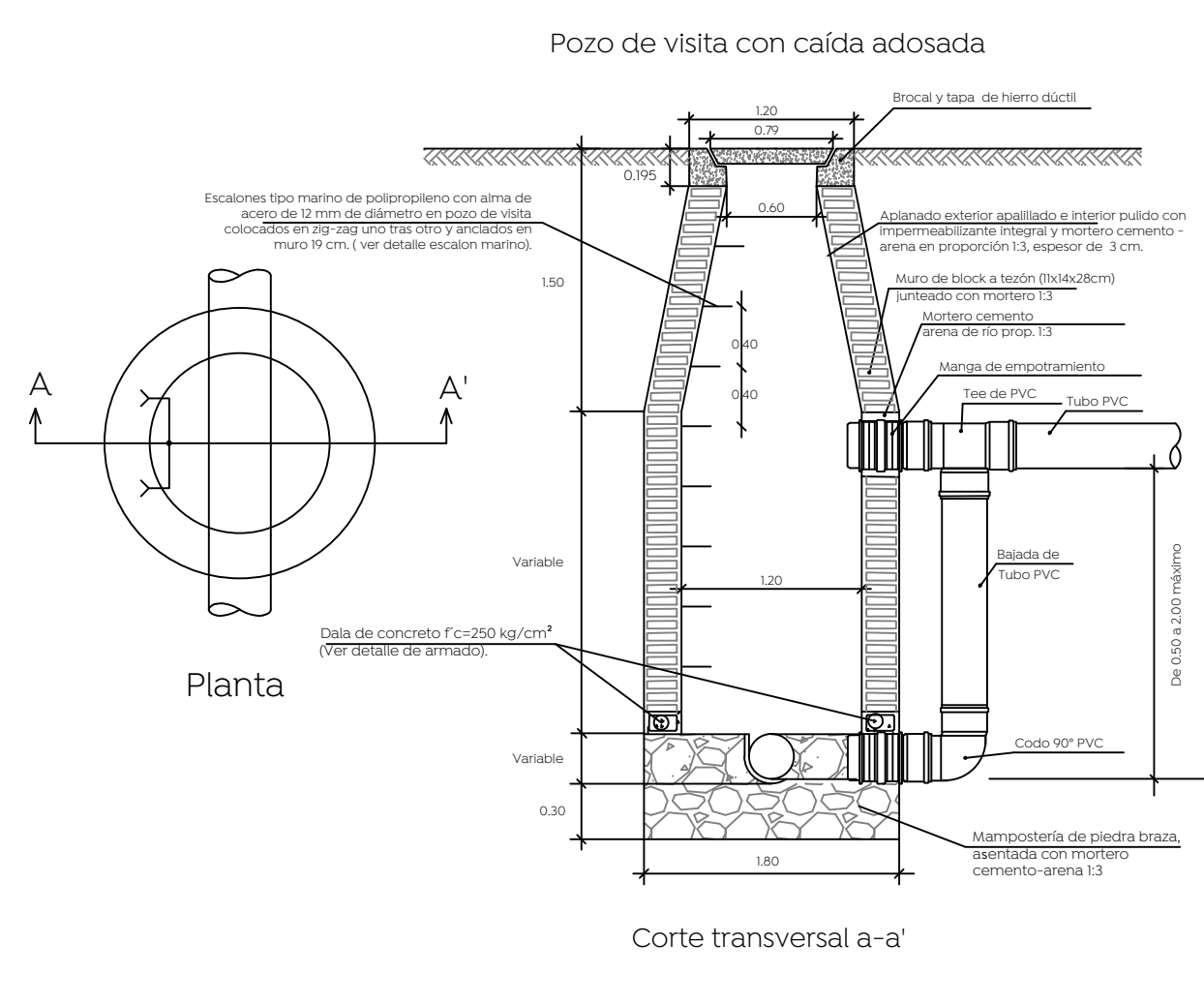
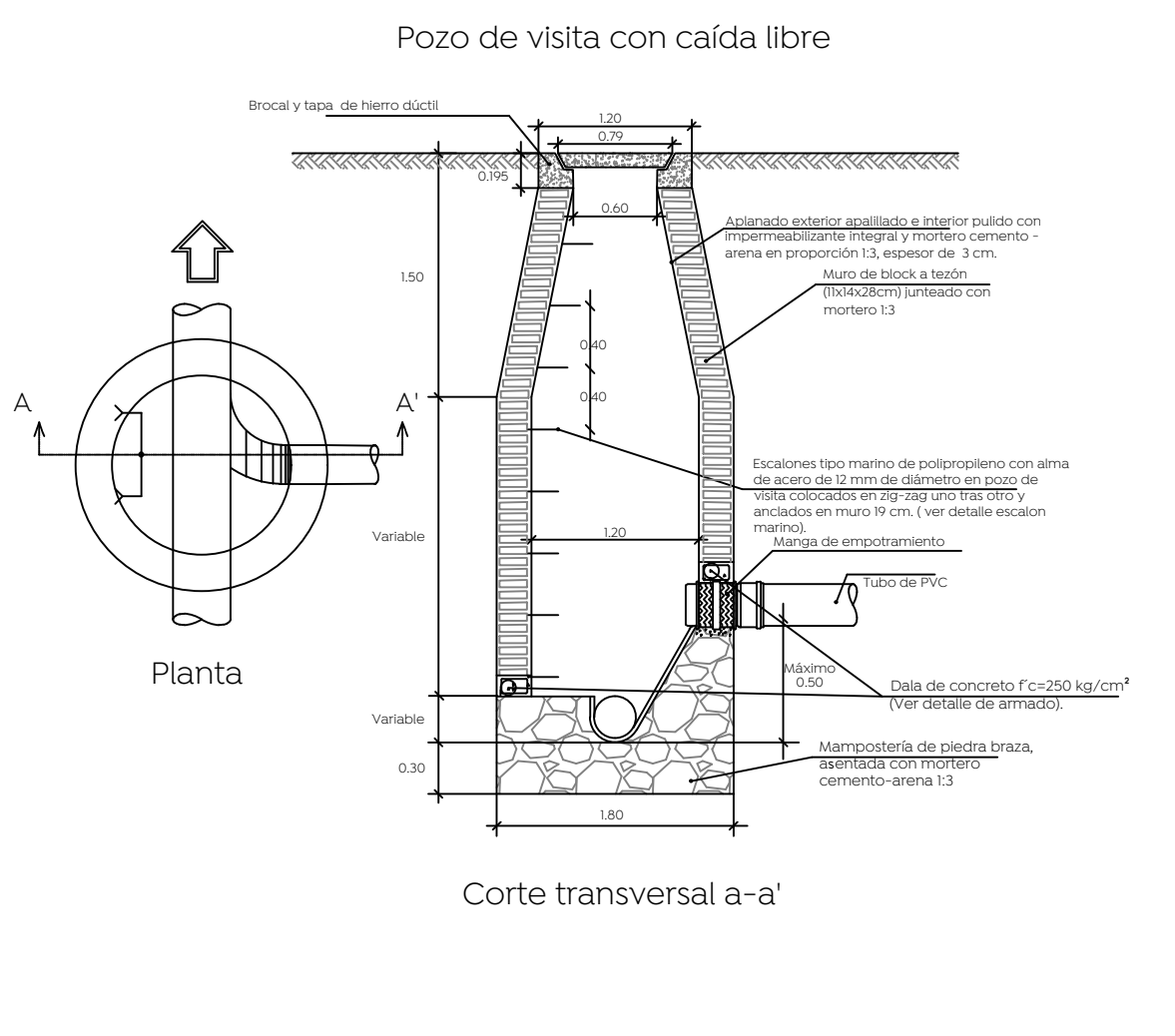
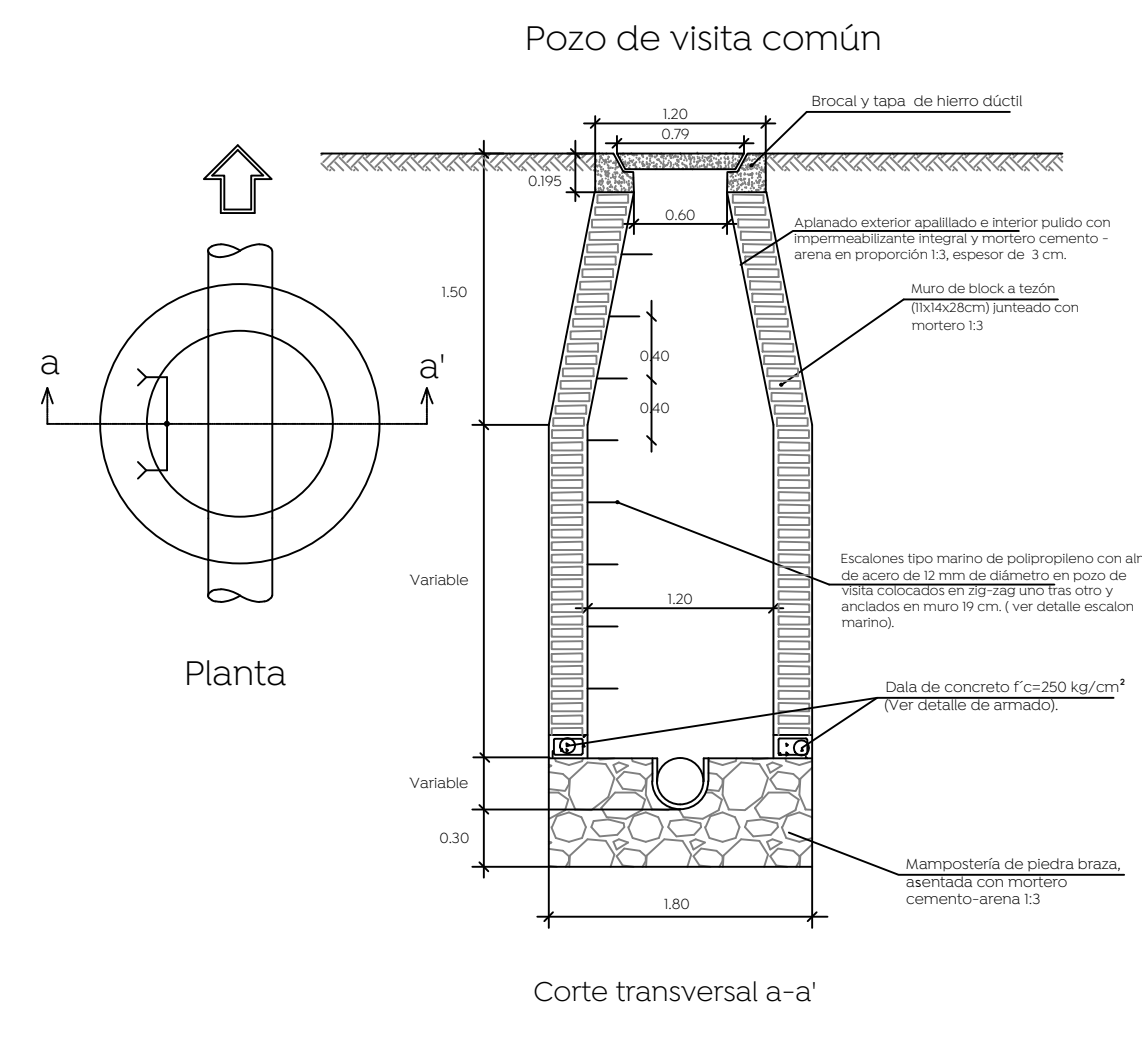


Simbología:

Red sanitaria existente a conservar	
Red sanitaria proyecto	
Sentido de flujo sanitario	
Pozo de visita nuevo	
Pozo de visita conservar	
Ubicación de pozo de visita existente	
Registro con caída adosada	
Registro con caída libre	
Longitud-pendiente-diámetro	65.00 -10.0- 45
Cota de rasante	1594.20
Profundidad	1591.40
Cota de arrastre	1594.20
Número de pozo de visita	36
Levantamiento topográfico	

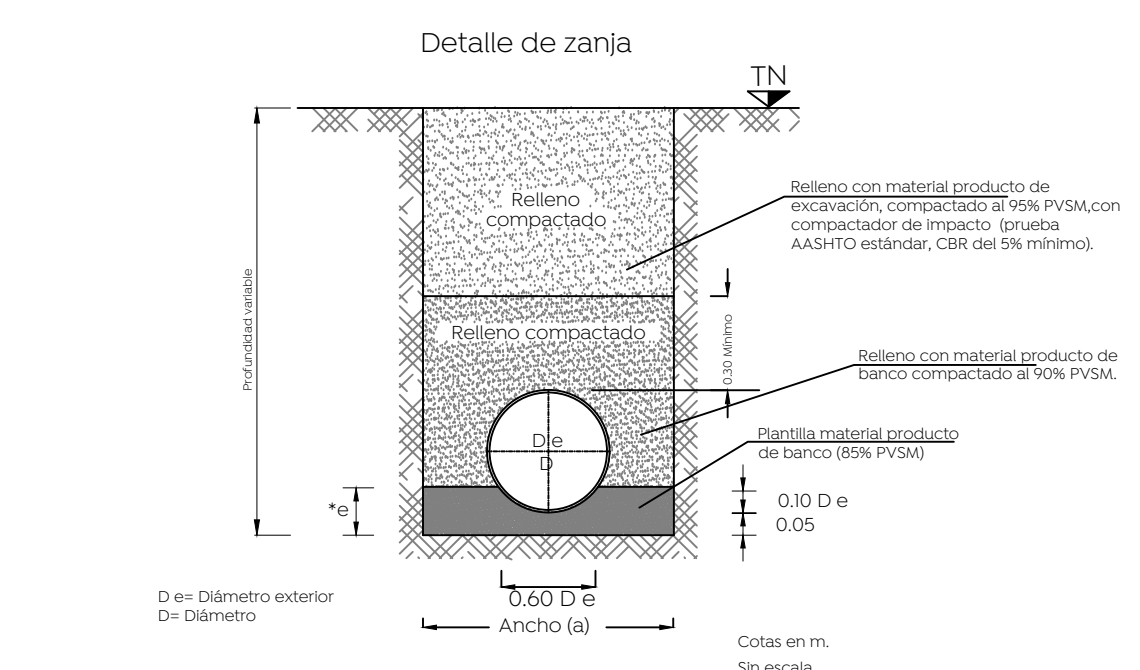
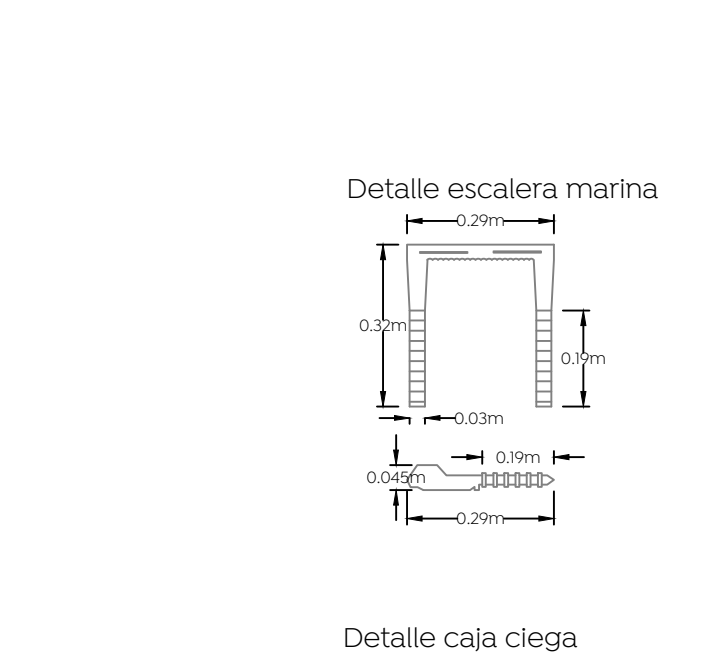


Especificaciones

- Manga de empotramiento hermético
- Codo 90°
- Codo 45°
- Tee
- Sileta cementar
- Unión espiga-campana con anillo elastomérico
- Tubería PVC sanitaria con junta hermética

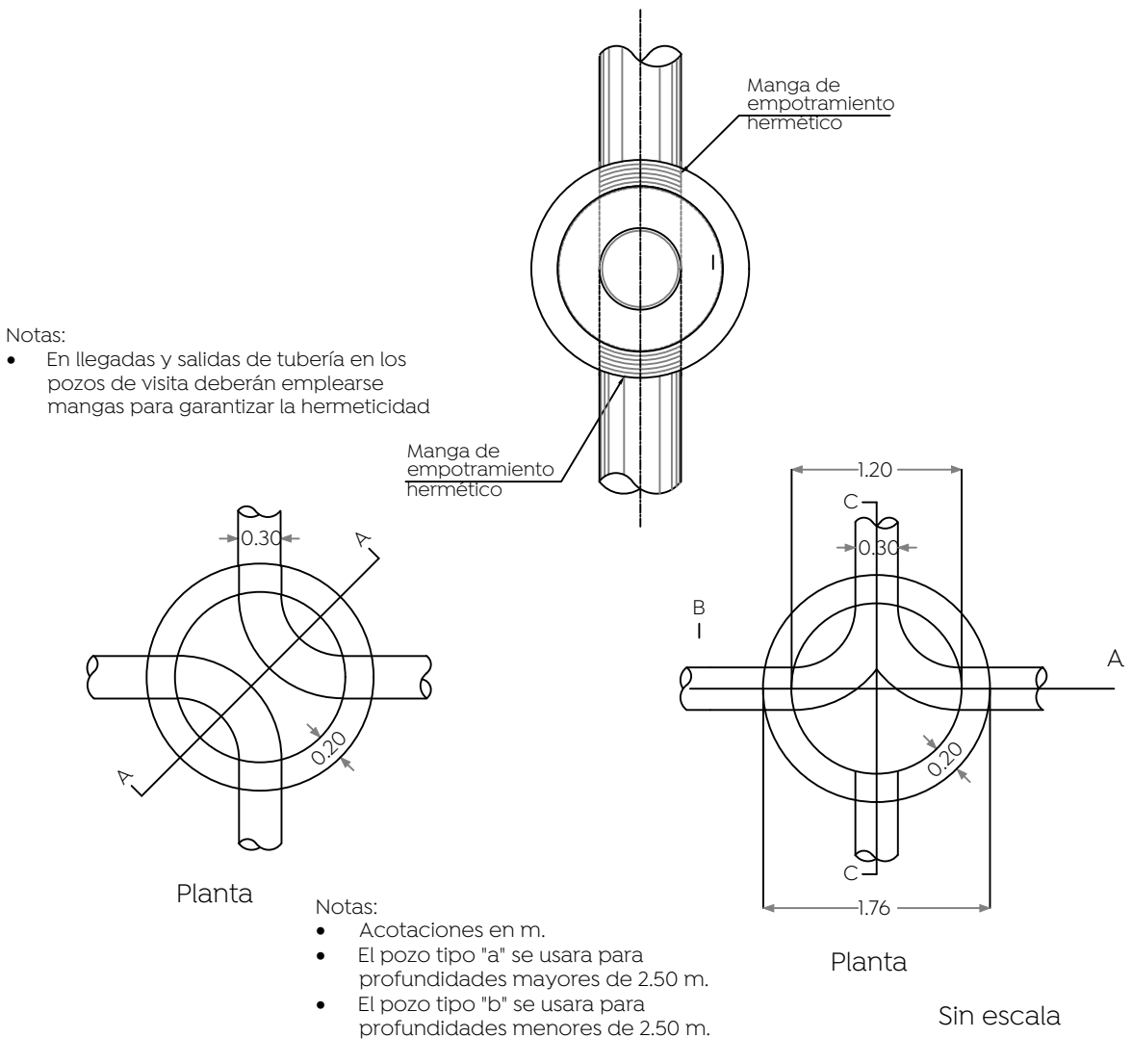
Sileta sanitaria

Codo 6" a 45°



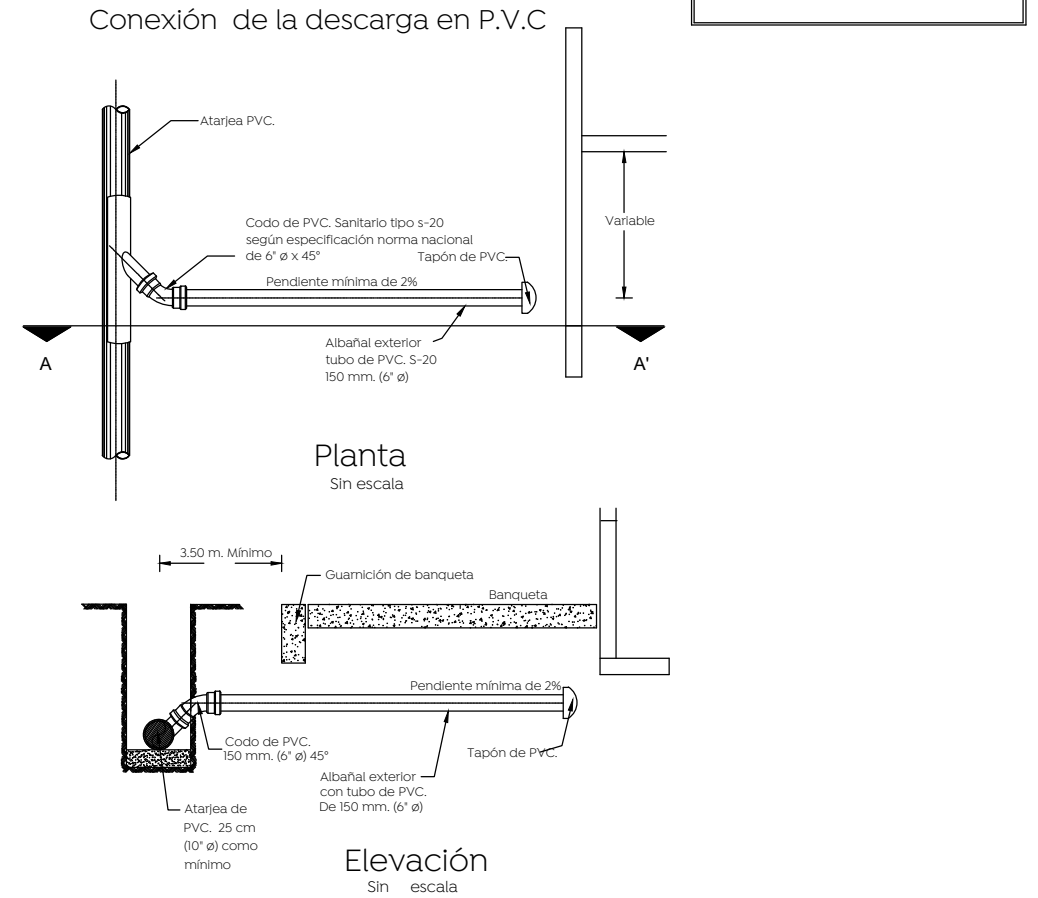
Datos de zanja

Díámetro nominal (Ø)	Ancho	Profundidad
cm	cm	cm
61	24	130
45	18	110
40	16	100
35	14	90
30	12	85
25	10	80



Armado en dalas para pozos de visita, según profundidad

H= 0 a 1.00 m	H= 1.01 a 2.00 m	H= 2.01 a 3.00 m
3#3 E #3 @ 10 cm.	3#3 E #3 @ 12.5 cm.	3#3 E #3 @ 12.5 cm.
H= 3.01 a 4.00 m	H= 4.01 a 5.00 m	H= 5.01 a 6.00 m
2#4 E #3 @ 15 cm.	2#4 E #3 @ 15 cm.	2#4 E #4 @ 15 cm.



Dirección de abastecimiento y operación para su revisión operativa

Ing. Manuel Robledo Sordía Director de abastecimiento y operación	Ing. María Elena Parral Acosta Subdirectora de alcantarillado	Ing. Félix Franco García Jefe de sección de alcantarillado Sector Hidalgo
----------------------------------------------------------------------	------------------------------------------------------------------	------------------------------------------------------------------------------

Nombre del proyecto:
Pavimentación con concreto hidráulico de la calle privada Parral (Parral 46), incluye: modernización de redes básicas de alcantarillado, conducción y distribución, infraestructura urbana y obras complementarias; modernización y obras complementarias de las redes básicas de alcantarillado, conducción y distribución de la calle Libertad, San Juan de Ocotán, Municipio de Zapopan, Jalisco

Contenido del plano:
Proyecto alcantarillado sanitario

No. Contrato:
DOPI-MUN-R33-PAV-LP-033-2023

Director de Obras Públicas e Infraestructura:
Ing. Ismael Jáuregui Castañeda

Jefe de la Unidad de Estudios y Proyectos:
Arq. Edwin Aguilar Escatel

Jefe de área:
Ing. Adhah Yigael Gurrola Soto

Responsable del proyecto:
Ing. Andrés Martínez Gutiérrez

Ubicación:
Calle Libertad entre calle Acoatl y calle Arboledas, localidad de San Juan de Ocotán, Zapopan Jalisco

Fecha: **Marzo 2023**
Escala: **1:600**
Acotaciones: **Metros** Clave: **AS-01**