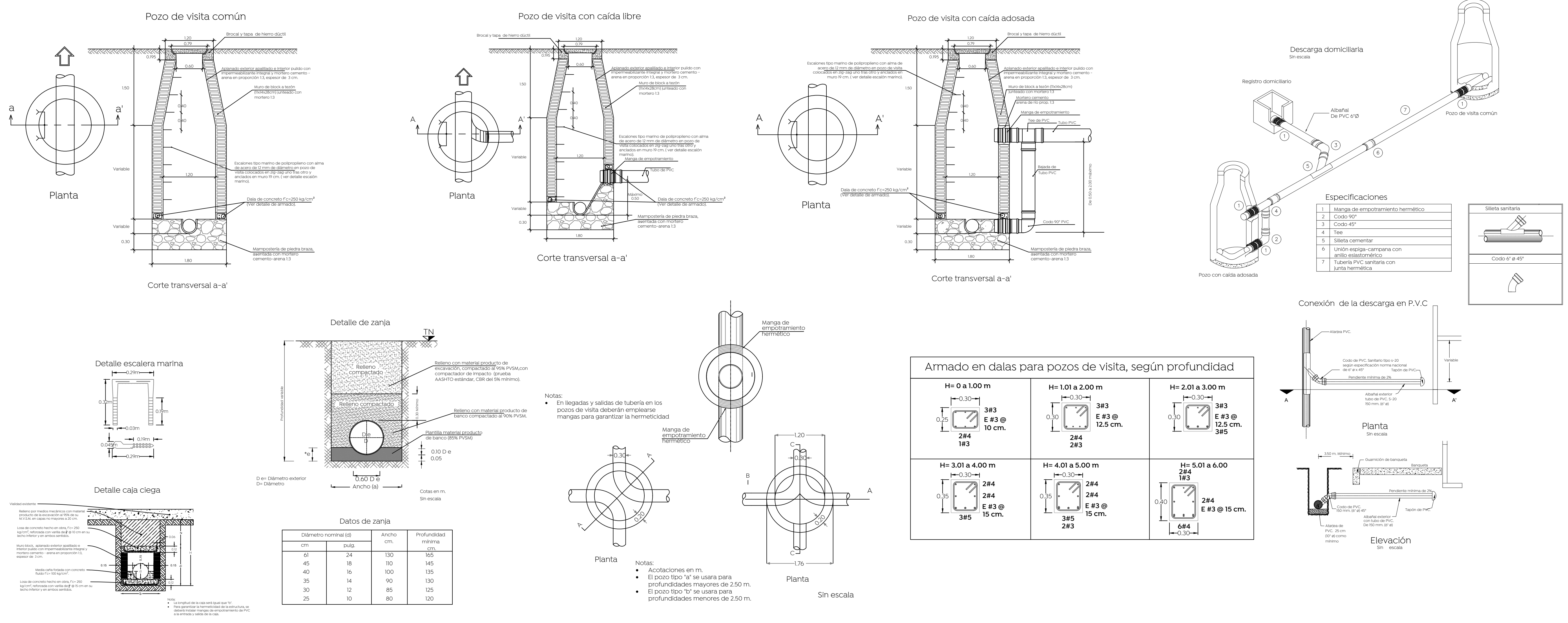


Simbología:

Red sanitaria existente a conservar	
Red sanitaria proyecto	
Sentido de flujo sanitario	
Pozo de vista	
Registro con caída adosada	
Registro con caída libre	
Longitud-pendiente-díametro	
Cota de rasante	
Profundidad	
Cota de arrastre	
Número de registro	
Levantamiento topográfico	
Límite de banquetta proyecto	
Pozo de vista existente	



Nombre del proyecto:
Pavimentación con concreto hidráulico de la calle privada Parral (Parral 46), incluye: modernización de redes básicas de alcantarillado, conducción y distribución, infraestructura urbana y obras complementarias; modernización y obras complementarias de las redes básicas de alcantarillado, conducción y distribución de la calle Libertad, San Juan de Ocotán, Municipio de Zapopan, Jalisco

Contenido del plano:
Proyecto y detalles alcantarillado sanitario

No. Contrato:
DOPI-MUN-R33-PAV-LP-033-2023

Director de Obras Públicas e Infraestructura:
Ing. Ismael Jáuregui Castañeda

Jefe de la Unidad de Estudios y Proyectos:
Arq. Edwin Aguilar Escatel

Jefe de área:
Ing. Adhad Yigael Gurrola Soto

Responsable del proyecto:
Ing. Andrés Martínez Gutiérrez

Ubicación:
Calle privada Parral 46, Col. San Juan de Ocotán, Zapopan, Jalisco

Fecha: Marzo 2023
Escala: 1:250
Acotaciones: Metros
Clave: AS-01