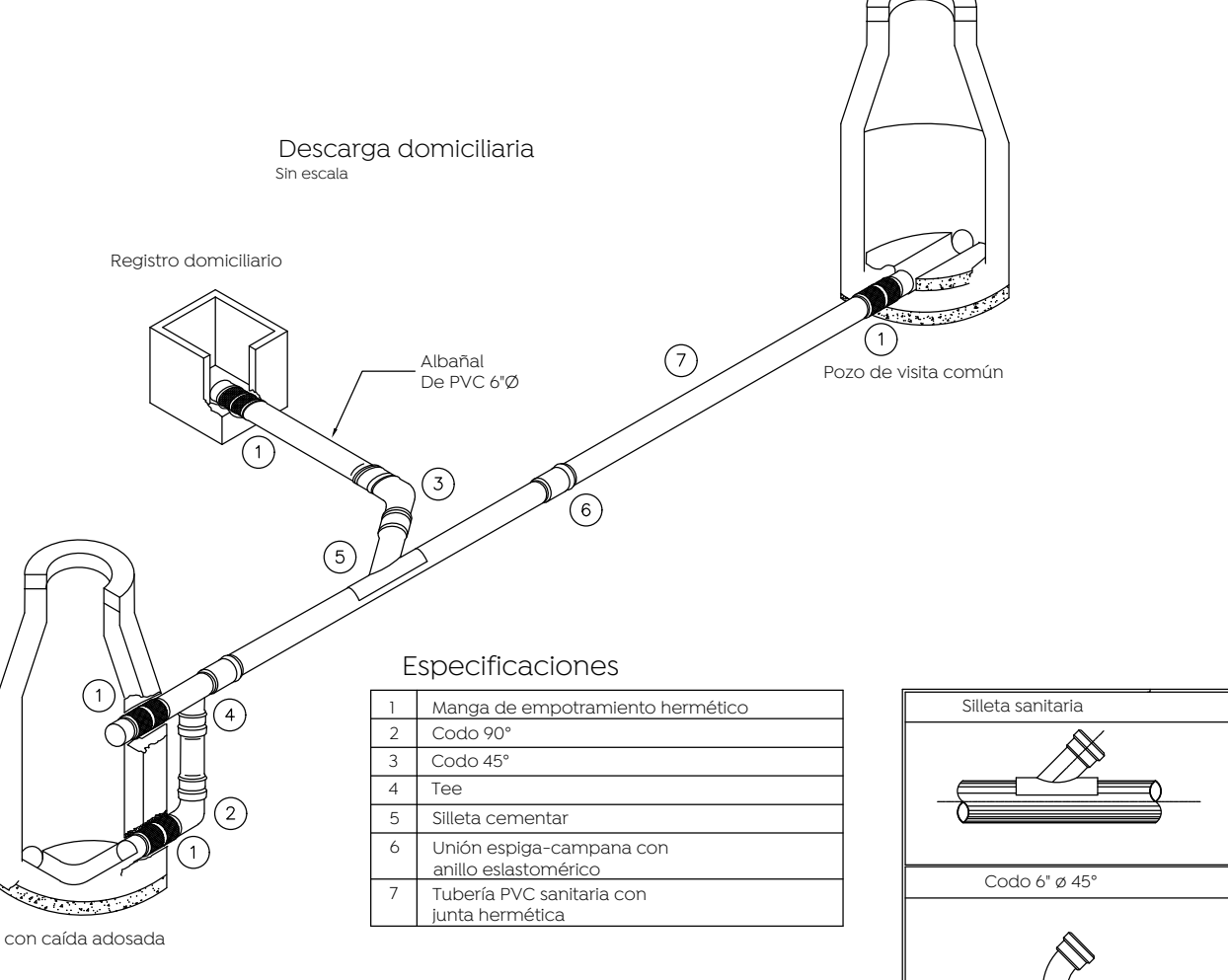
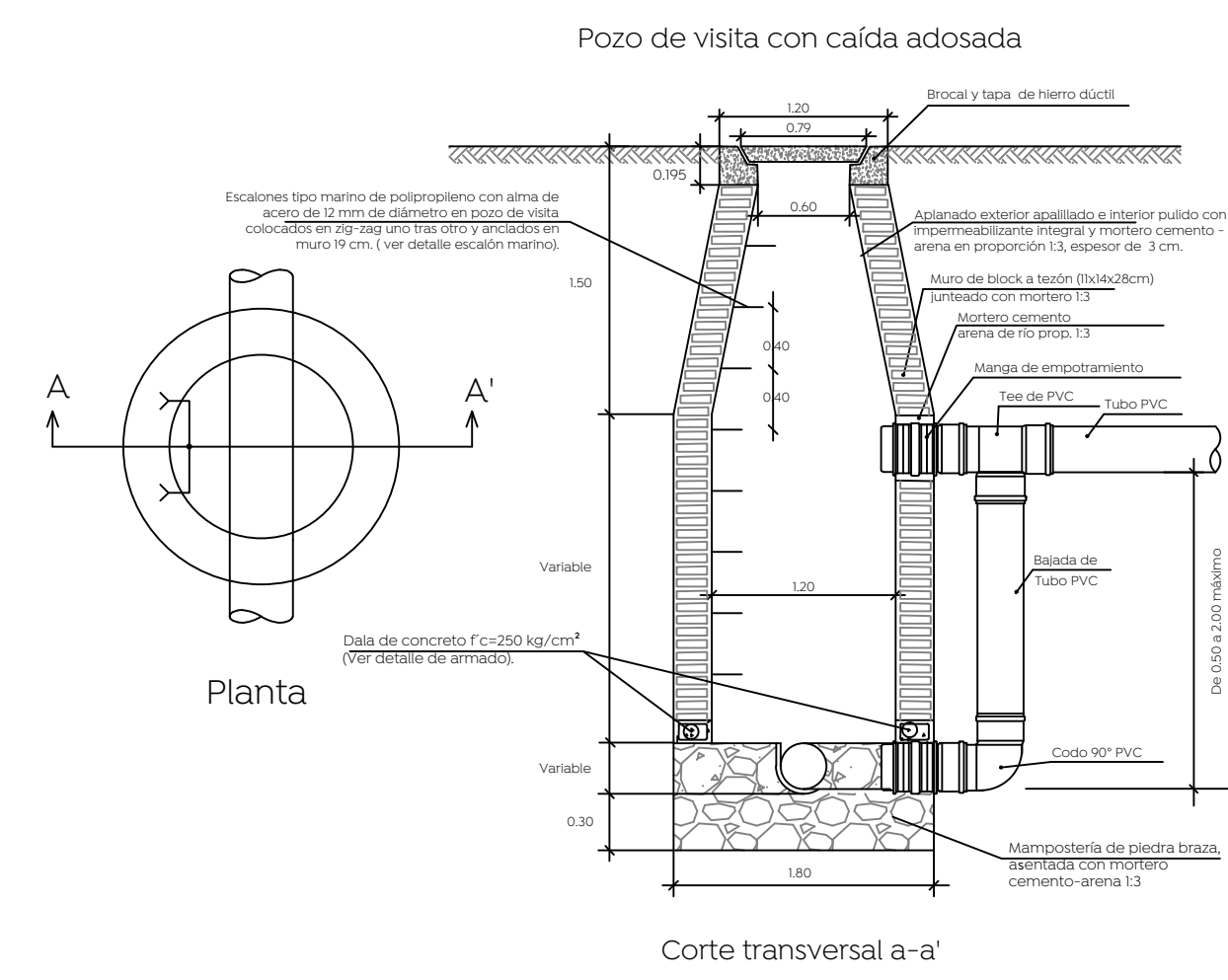
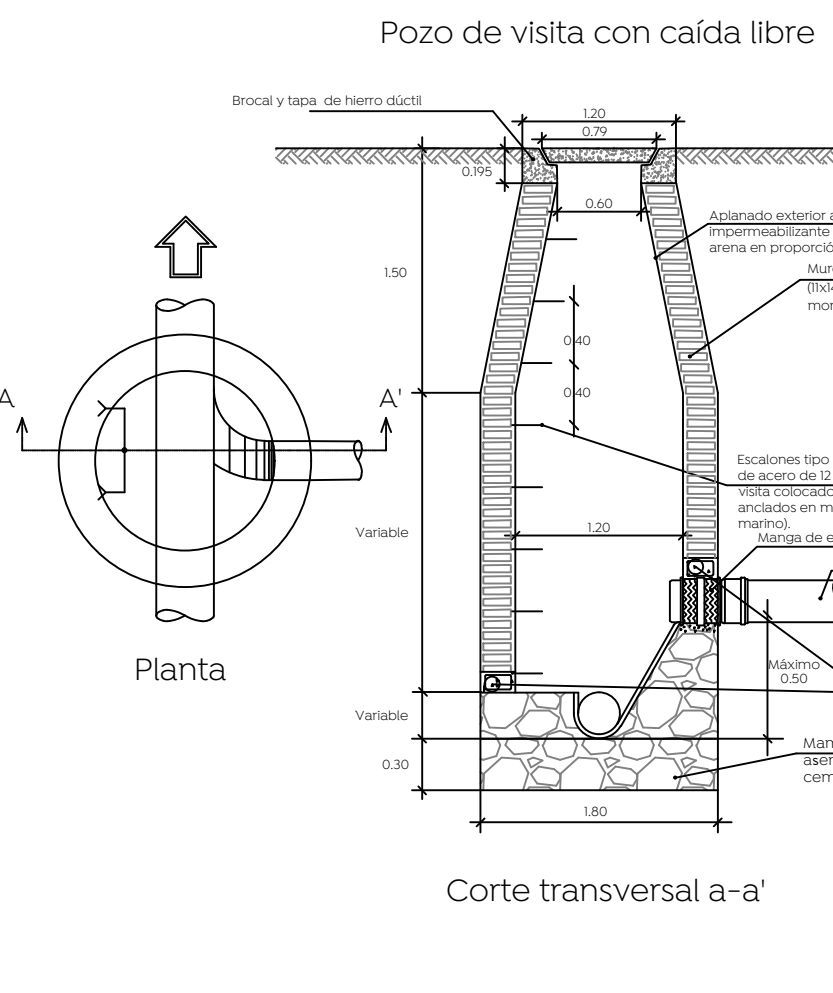
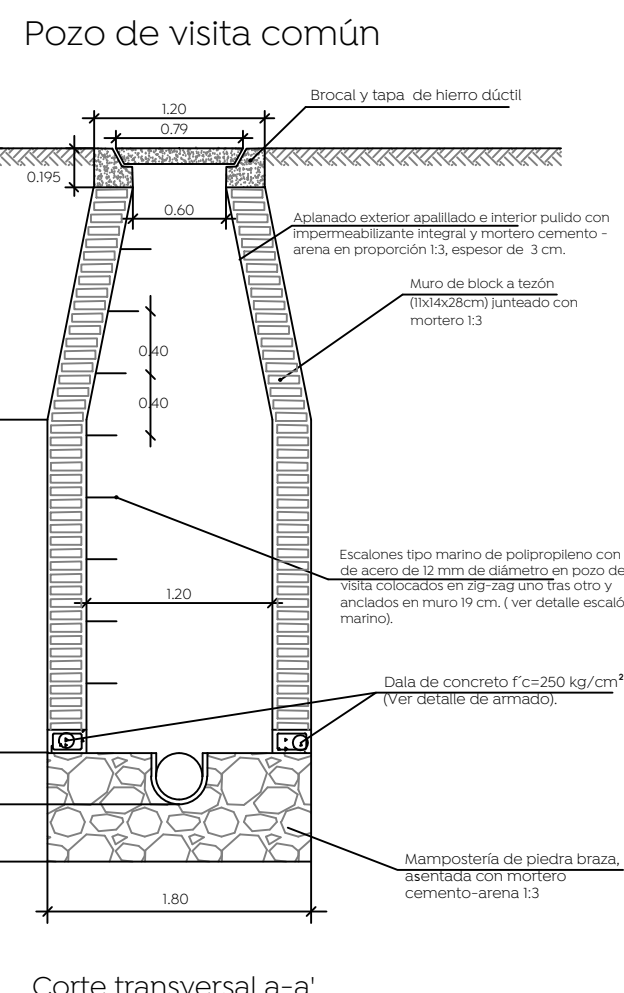


Simbología:

Red sanitaria existente a conservar	
Red sanitaria proyecto (PVC serie-20)	
Red sanitaria proyecto (concreto armado)	
Tubería pluvial proyecto	
Sentido de flujo sanitario	
Pozo de visita proyecto	
Registro con caída adosada	
Registro con caída libre	
Longitud-pendiente-diámetro	
Cota de rasante	
Cota de arrastre	
Número de registro	
Límite de propiedad	
Levantamiento topográfico existente	
Límite de banquetta proyecto	
Pozo de visita existente a conservar	
Pozo de visita proyecto	
Límite de banquetta proyecto	
Etapa-01	
Etapa-02	

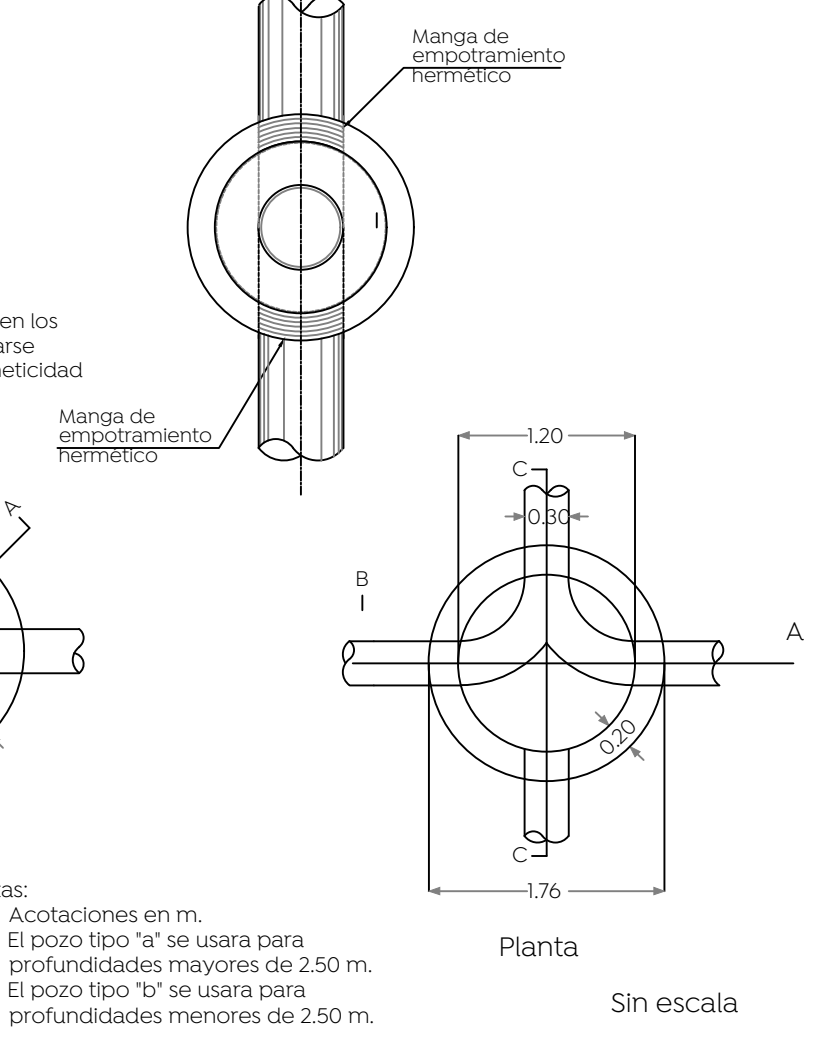
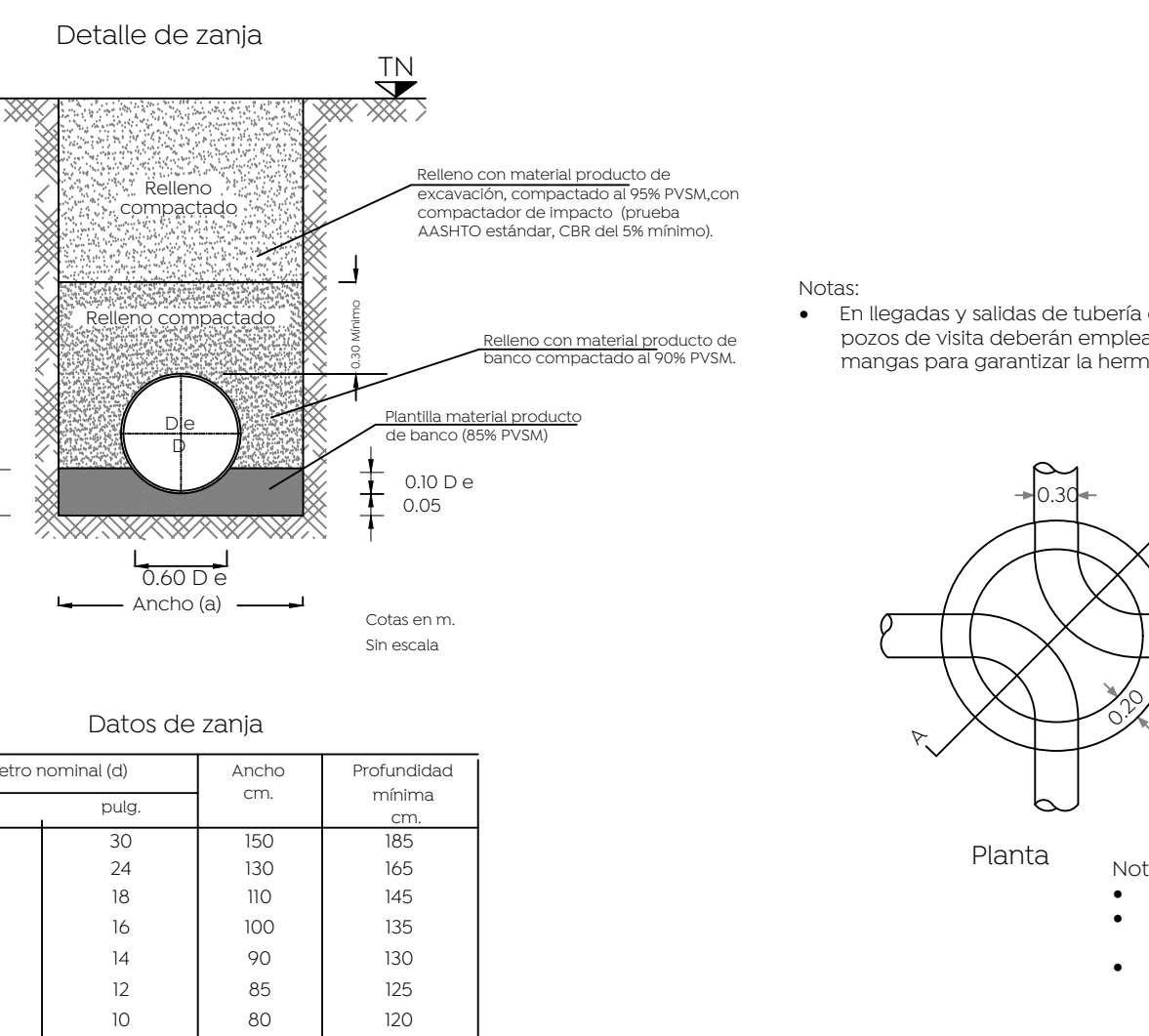
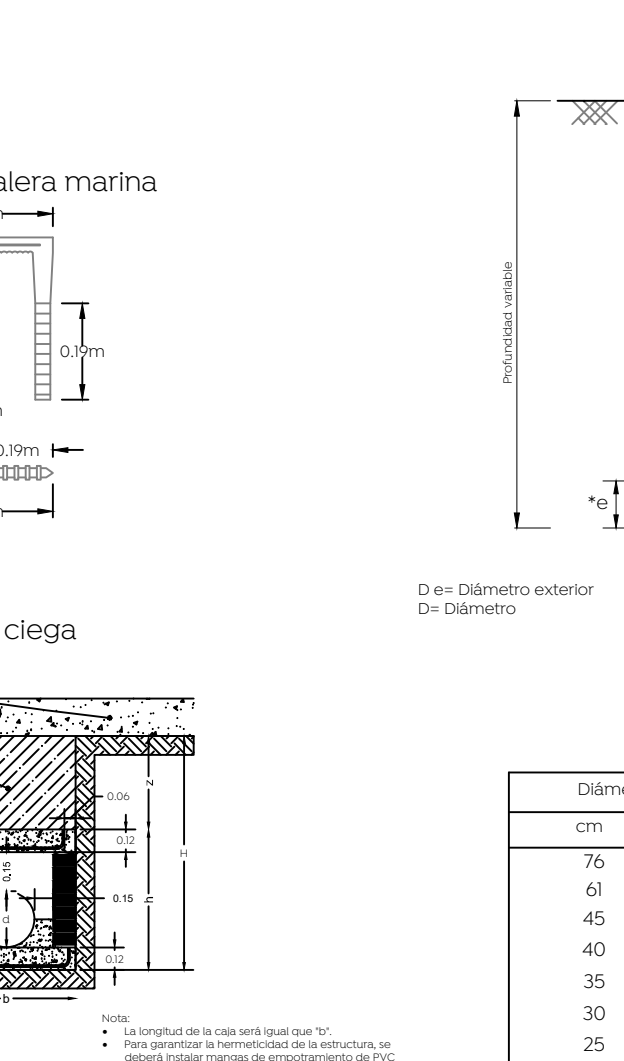


Especificaciones

- Manga de empotramiento hermético
- Codo 90°
- Codo 45°
- Tee
- Sileta ceramita
- Unión encaje-campana con anillo elastomérico
- Tubería PVC sanitaria con junta hermética

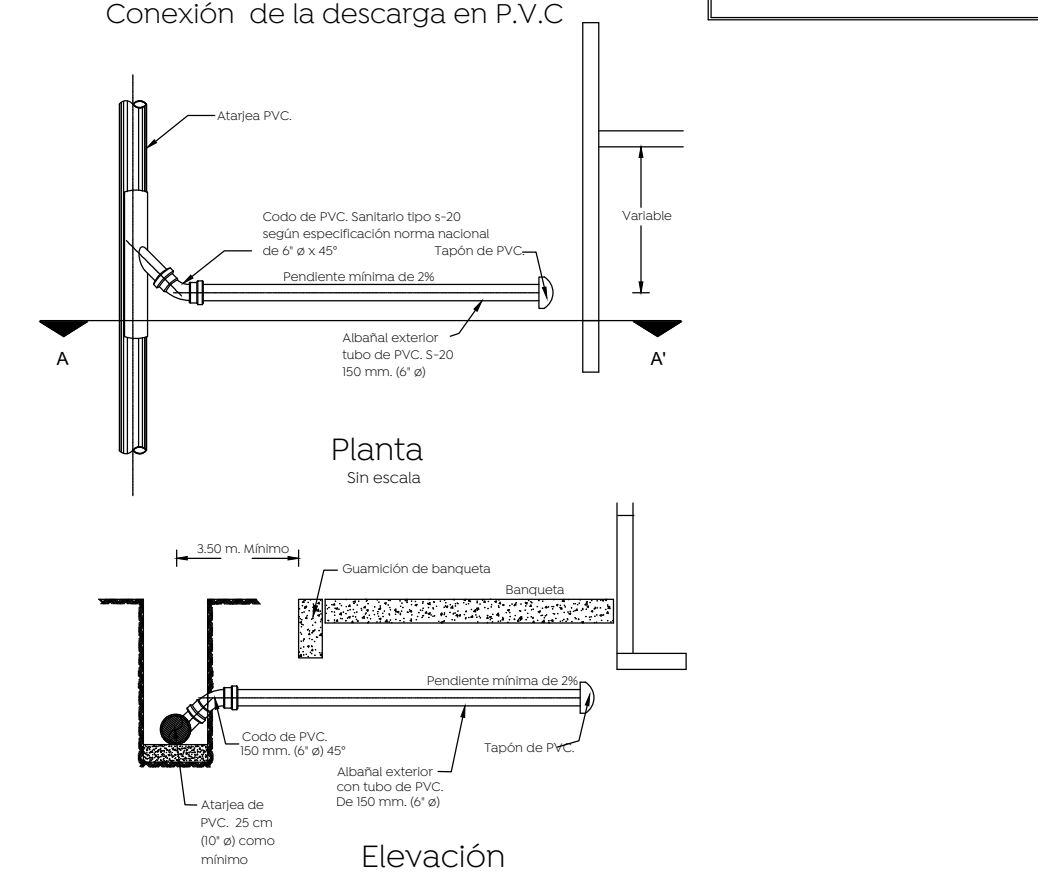
Sileta sanitaria

Codo 6° a 45°



Armado en dalas para pozos de visita, según profundidad

H= 0 a 1.00 m	H= 1.01 a 2.00 m	H= 2.01 a 3.00 m
2#4 1#3	2#4 2#3	2#4 1#3
3#3 E #3 @ 10 cm.	3#3 E #3 @ 12.5 cm.	3#3 E #3 @ 12.5 cm. 3#5
H= 3.01 a 4.00 m	H= 4.01 a 5.00 m	H= 5.01 a 6.00 m
2#4 2#4 3#5	2#4 2#4 3#5	2#4 1#3
3#5 E #3 @ 15 cm.	3#5 E #3 @ 15 cm.	2#4 E #3 @ 15 cm.



Notas:

- En llegadas y salidas de tubería en los pozos de visita deberán emplearse mangas para garantizar la hermeticidad
- Acotaciones en m.
- El pozo tipo "a" se usará para profundidades mayores de 2.50 m.
- El pozo tipo "b" se usará para profundidades menores de 2.50 m.

Dirección de abastecimiento y operación para su revisión operativa

Ing. José Luis Montaño Ochoa  
Director de abastecimiento y operación

Ing. María Elena Parral Acosta  
Subdirectora de alcantarillado

Ing. Félix Franco García  
Jefe de sección de alcantarillado Sector Hidalgo

Nombre del proyecto:  
Construcción de parque lineal y obra integral en Av. Santa Cecilia, etapa 01, incluye conexión con calle Santa Laura y obras complementarias, colonias Santa Margarita la Sección, UAG, Real del Parque, Municipio de Zapopan, Jalisco

Contenido del plano:  
Proyecto y detalles alcantarillado sanitario

No. Contrato:  
DOPI-MUN-PP-EP-LP-017-2023

Director de Obras Públicas e Infraestructura:  
Ing. Ismael Jáuregui Castañeda

Jefe de la Unidad de Estudios y Proyectos:  
Arq. Edwin Aguilar Escatel

Jefe de área:  
Ing. Adhad Yigael Gurrola Soto

Responsable del proyecto:  
Ing. Andrés Martínez Gutiérrez

Ubicación:  
Calle Santa Cecilia entre avenida Santa Esther y calle San Rafael, colonia Santa Margarita, Zapopan, Jalisco

Fecha:  
Febrero 2023

Escala:  
Indicada

Acotaciones: Metros

Clave:  
AS-01