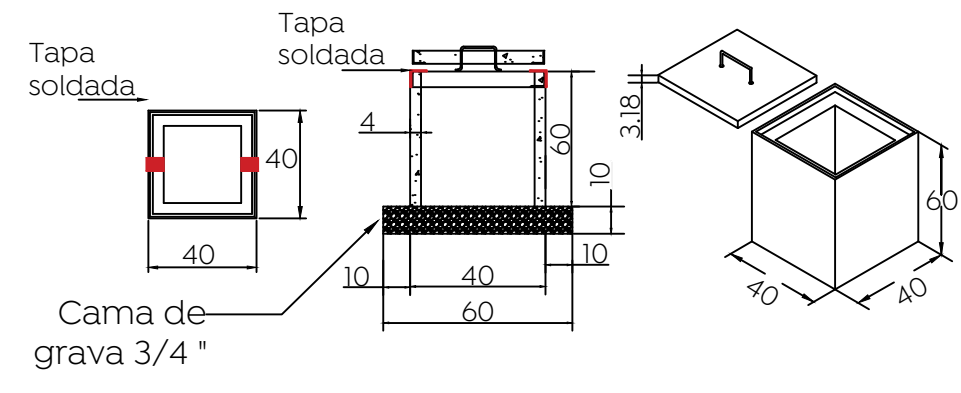


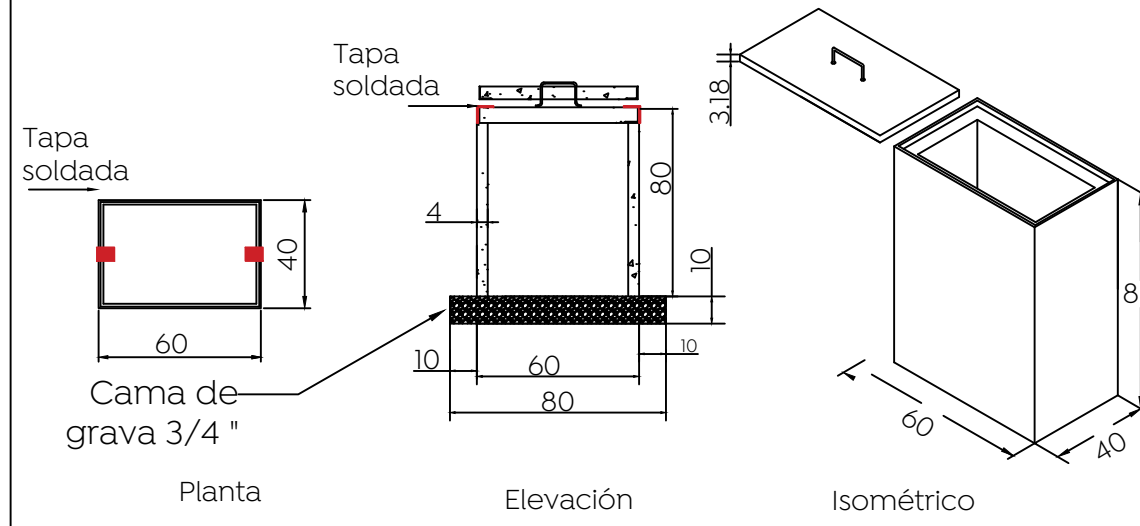
Registros de alumbrado público

Registros de alumbrado para pie de poste



Planta Elevación Isométrico
Registro precolado 40x40x60 cm, con marco y contramarco galvanizado por inmersión en caliente, fabricado con concreto hidráulico F'c= 200 Kg/cm², registro armado con malla 6x6-10/10 en muro y malla 6x6-6/6 en tapa, muros de 4 cm de espesor con acabado cemento pulido, marco con ángulo de 1-1/2" X 1/8", tapa con ángulo de 1-1/4" X 1/8" y espesor de 3.18 cm. Incluye: agarradera para la tapa elaborada en acero redondo de 3/8" galvanizado por inmersión en caliente, rondanas y tuercas de 3/8" galvanizadas para su sujeción.

Registros de alumbrado para cruce de calle



Planta Elevación Isométrico
Registro precolado 40x60x80 cm, con marco y contramarco galvanizado por inmersión en caliente, fabricado con concreto hidráulico F'c= 200 Kg/cm², registro armado con malla 6x6-10/10 en muro y malla 6x6-6/6 en tapa, muros de 4 cm de espesor con acabado cemento pulido, marco con ángulo de 1-1/2" X 1/8", tapa con ángulo de 1-1/4" X 1/8" y espesor de 3.18 cm. Incluye: agarradera para la tapa elaborada en acero redondo de 3/8" galvanizado por inmersión en caliente, rondanas y tuercas de 3/8" galvanizadas para su sujeción.

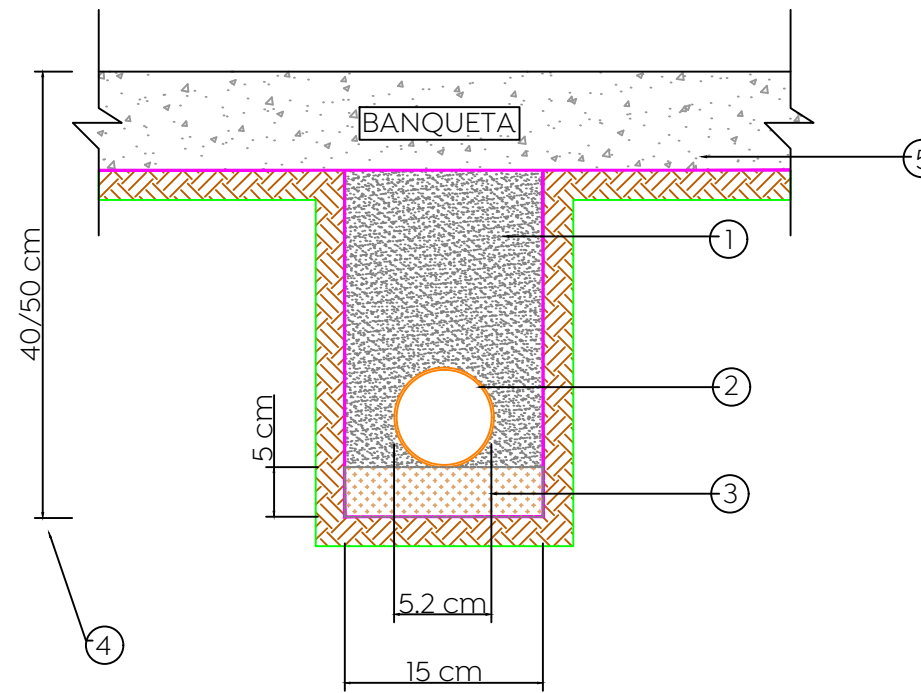
Las tapas deberán ser soldadas para evitar robos de accesorios; y deberán ser soldadas después de la supervisión por parte de la Dirección de Alumbrado Público.

Transición aéreo-subterráneo alumbrado

No.	Descripción
1	Cable neutranel al calibre #4
2	Conector mecánico para varilla Copper-Weld
3	Varilla Copper-Weld de 5/8"x3 mt de longitud
4	Cable XLP al calibre #2
5	Poste de concreto PC-09 existente.
6	Mufa seca 38 mm
7	Tubo conduit galvanizado con rosa 38 mm
8	Conector bimetálico calibre 2-4 AWG
9	Poliducto PAD de 51 mm roscado
10	Fleje de acero inoxidable de 3/8" ancho
11	Registro precolado proyecto de 40x60x80 cm

04 Transición aérea-subterránea
DET-01 S/E

Banco de ductos de PAD para baja tensión bajo banqueta y/o arroyo



- Notas:
- 1- Relleno material compactado (90% mínimo, proctor).
 - 2- Ducto de polietileno de alta densidad 52 mm de ø de color rojo ó anaranjado, RD 19.
 - 3- Piso compactado (90% mínimo, proctor). En terrenos normales el ducto estará asentado directamente en el fondo de la excavación, en terrenos rocosos se compactará utilizando una capa de arena de 5 cm para uniformizar el fondo y que no contenga boleo mayor a 3/4".
 - 4- La profundidad para el banco de ducto en banqueta será de 40 cm y en arroyo vehicular de 50 cm.
 - 5- Restituir el piso existente dejándolo igual al encontrado en sitio.

07 Banco de ductos
DET-01 S/E

01 Registro de alumbrado público
DET-01 S/E

Diámetro de tubería: 51mm (2"Ø)
Área de tubería: 2042.825mm²
Factor de relleno según la NOM-001-SEDE 2012 40%
Tabla 10-1 2042.82*0.4 = 817.13mm² a utilizar.

Diámetro del conductor Cal 4: 8.80mm
Área de cable calibre 4: 60.82mm²

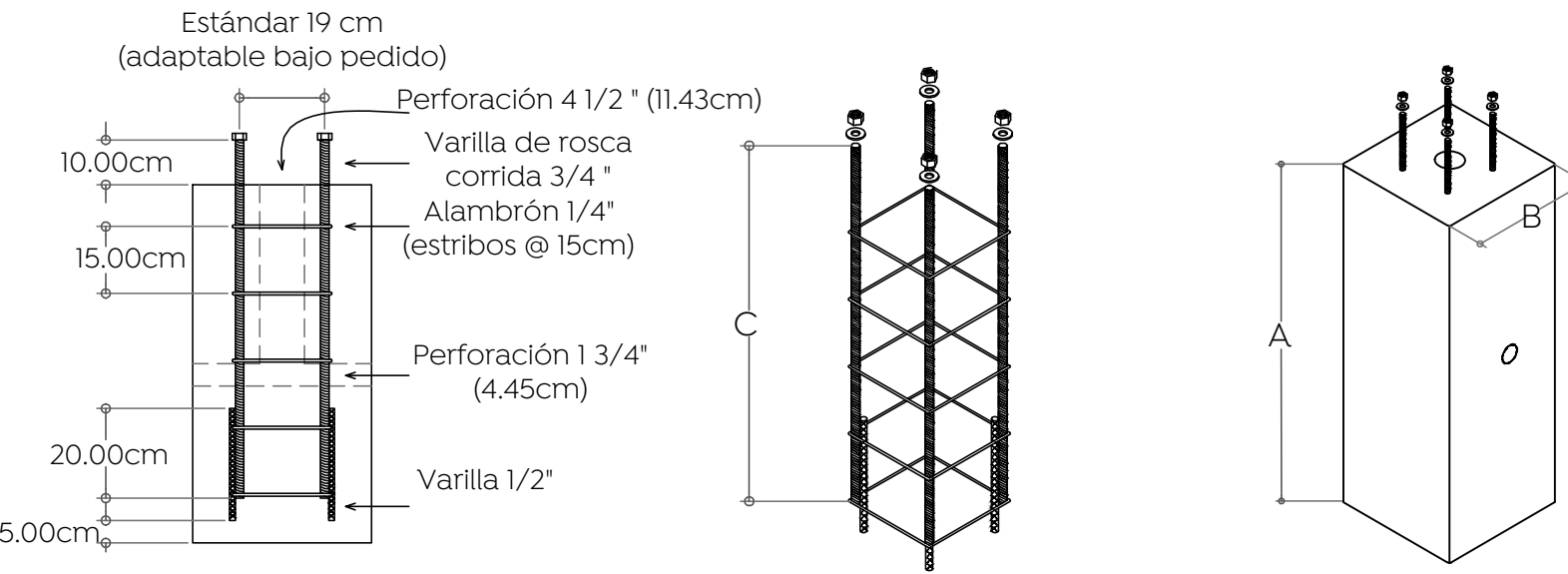
Área total de 3 cables calibre 4 = 182.46mm²

Área ocupada real del cable en tubería:
(182.46/2042.82)*100 = 8.93%

8.93% es menor que el 40% que nos permite la NOM-001-SEDE-2012 en su tabla 10-1 facilitando así el cableado de la instalación, disipación de calor y cumpliendo satisfactoriamente las exigencias de la norma oficial.

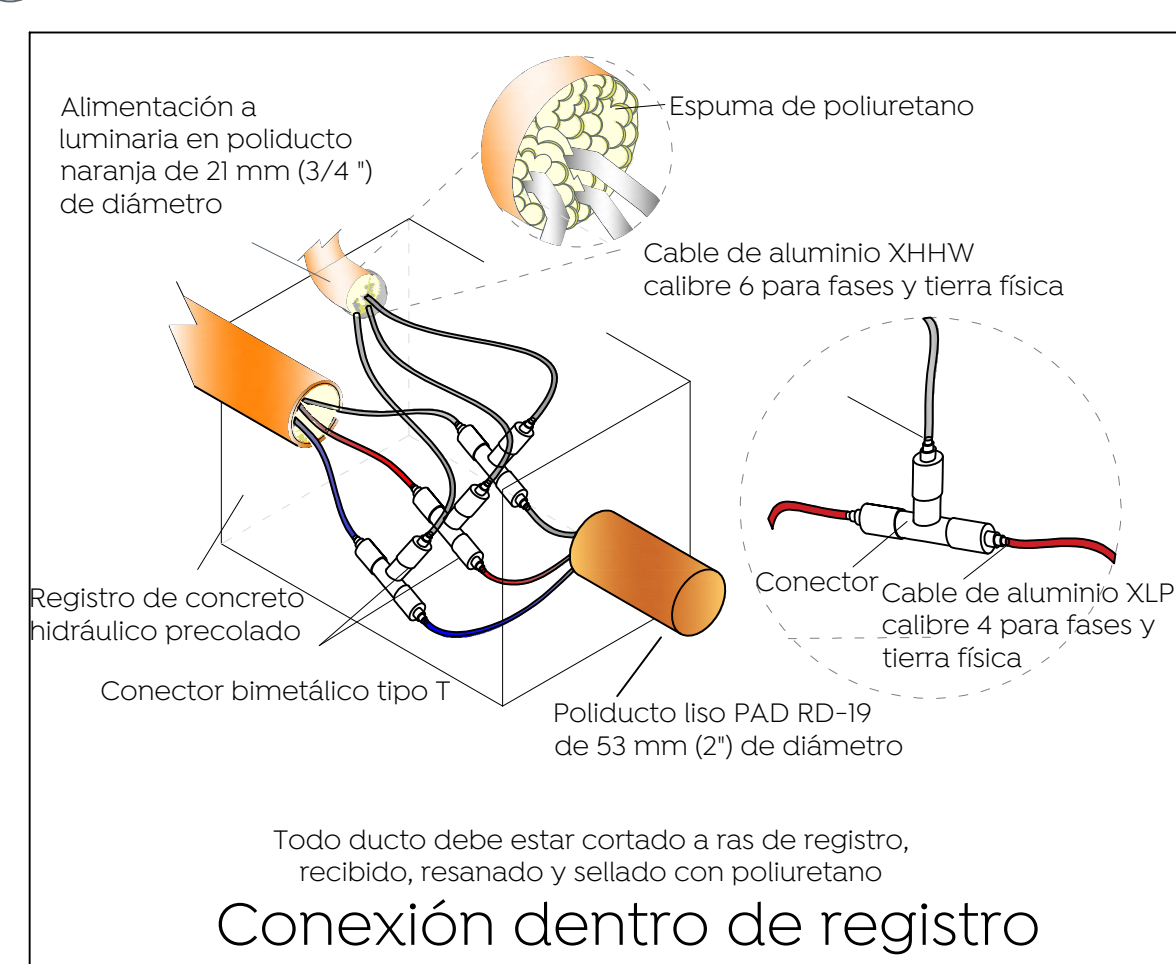
Cálculo ocupación de tubería de cable 2+1, calibre 4 en tubería de 2"

Ancla de concreto precolada



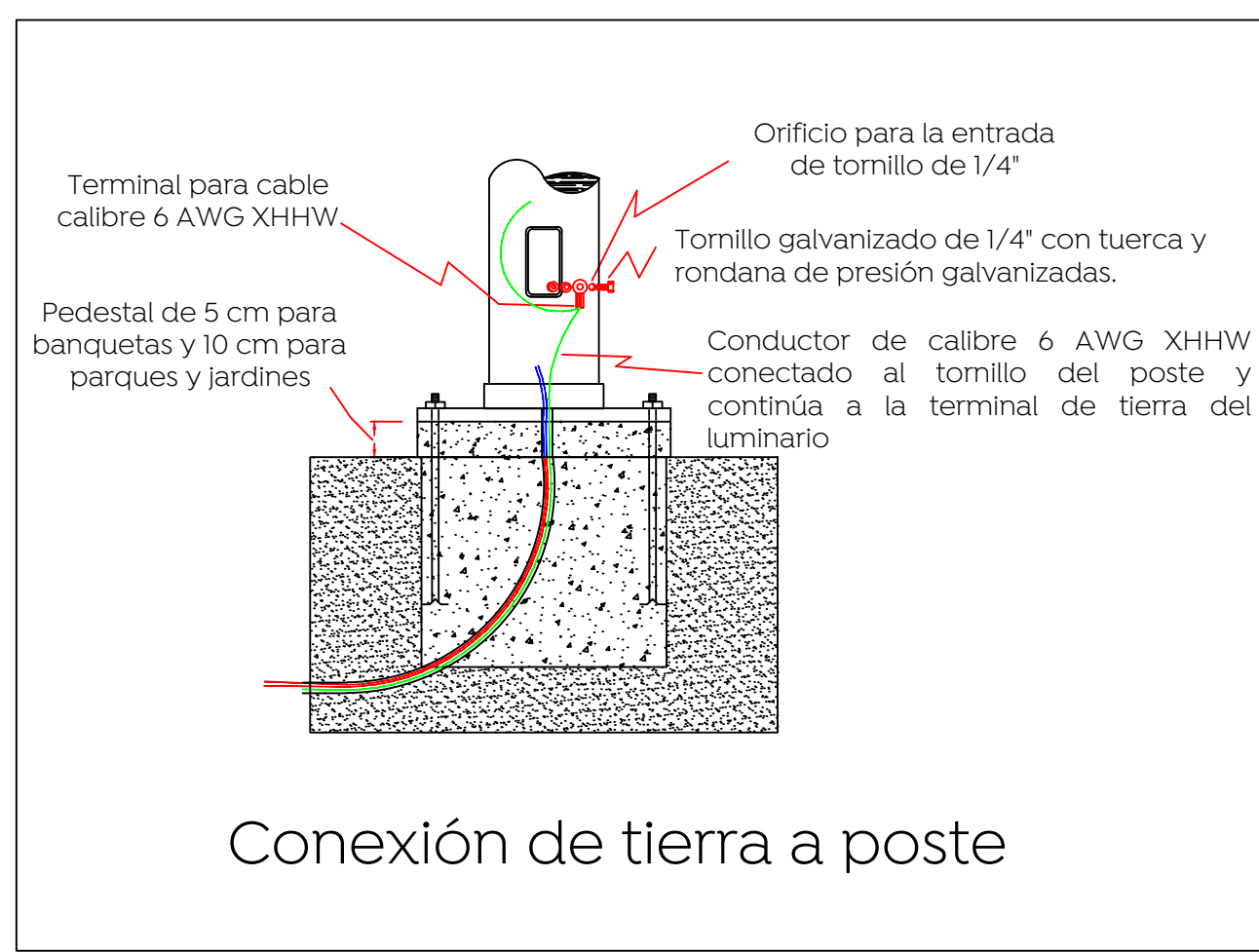
Dimensiones					
General	A	B	C	Peso aprox:	Utilizar en:
40x40x60cm	60cm	40cm	50cm	195kg	
40x40x80cm	80cm	40cm	50cm	255kg	
40x40x100cm	100cm	40cm	100cm	320kg	Poste 7 a 9 mt
40x40x120cm	120cm	40cm	100cm	385kg	

05 Ancla
DET-01 S/E

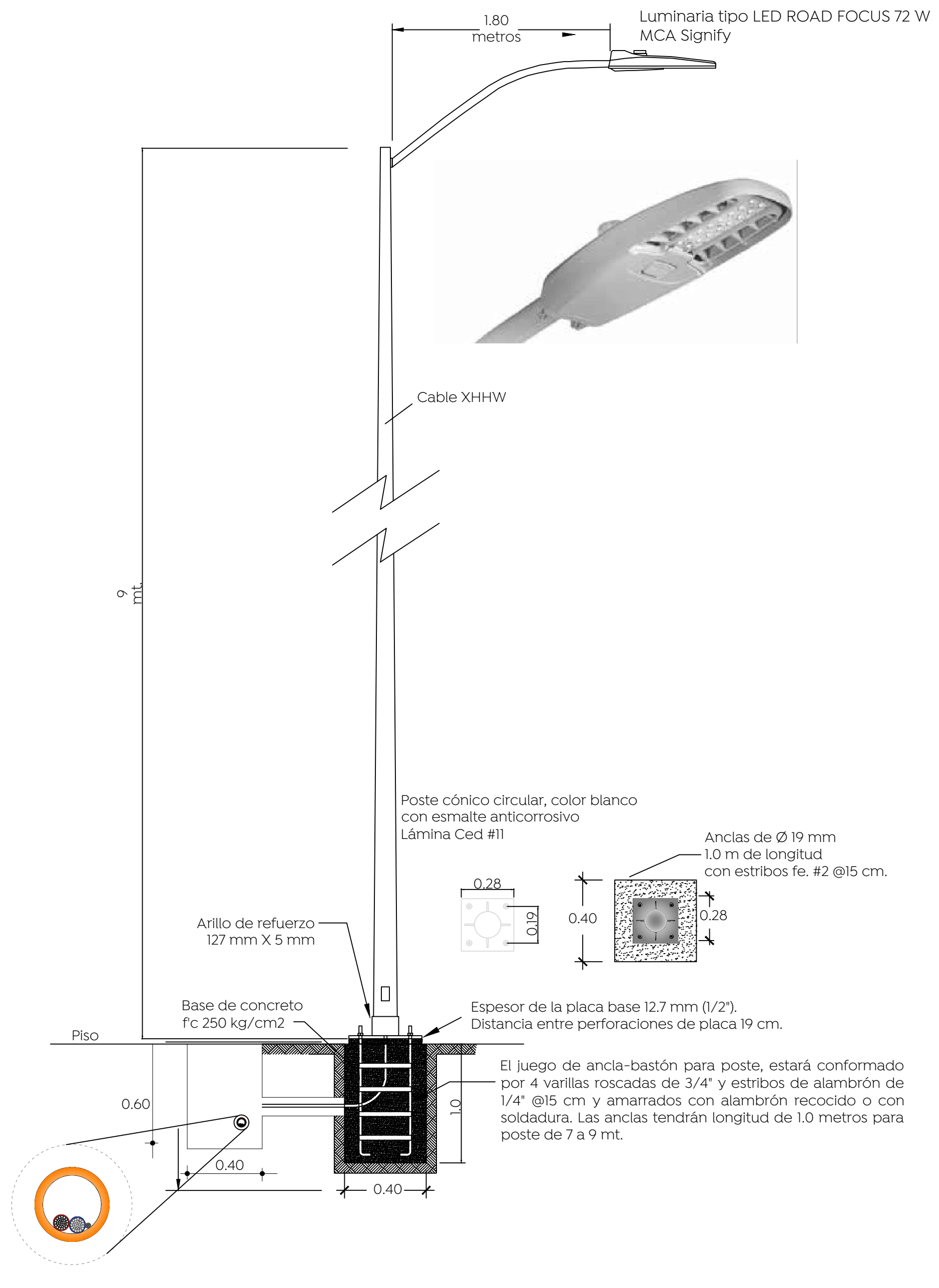


06 Conexión dentro de registro
DET-01 S/E

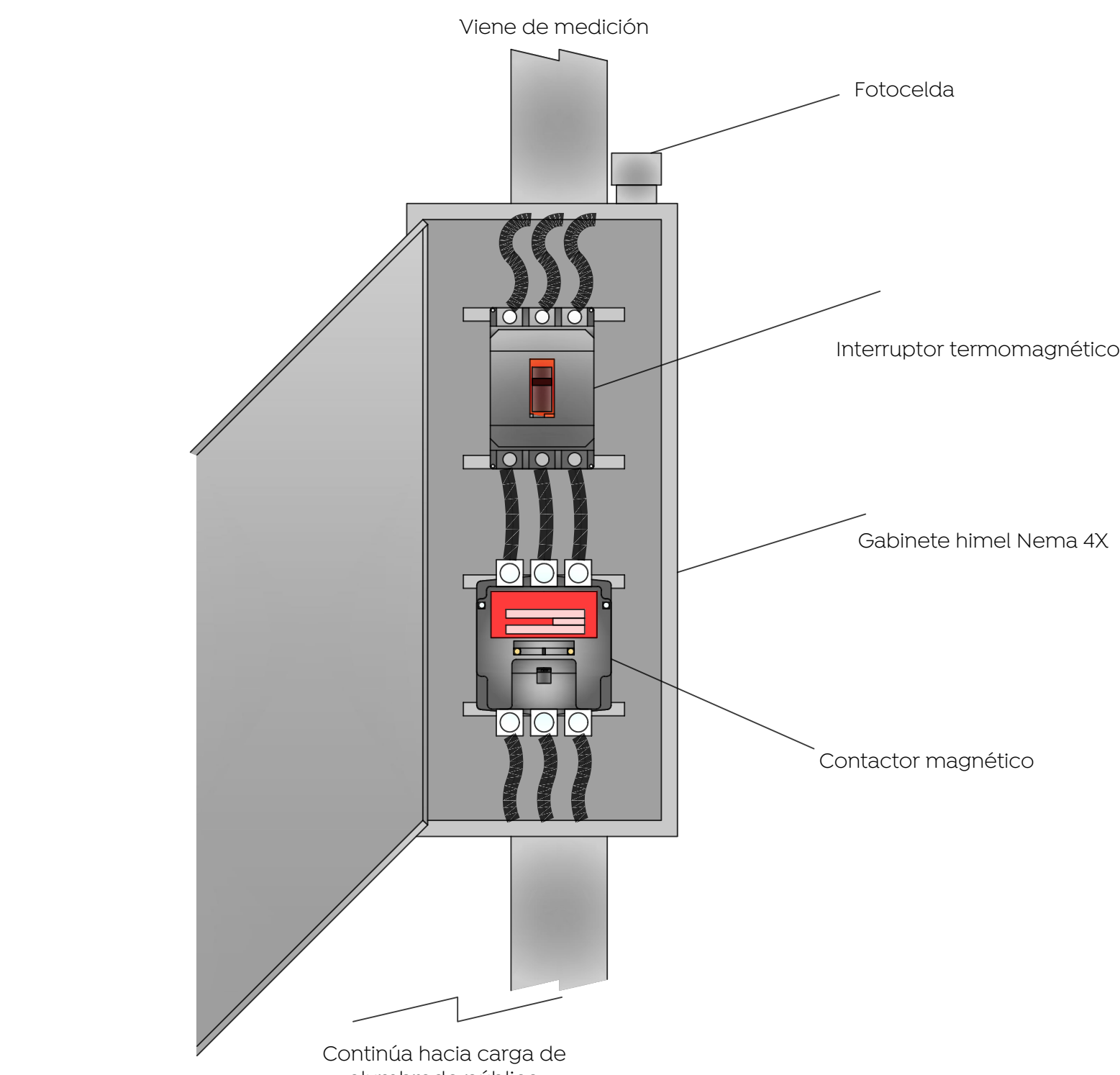
02 Canalización
DET-01 S/E



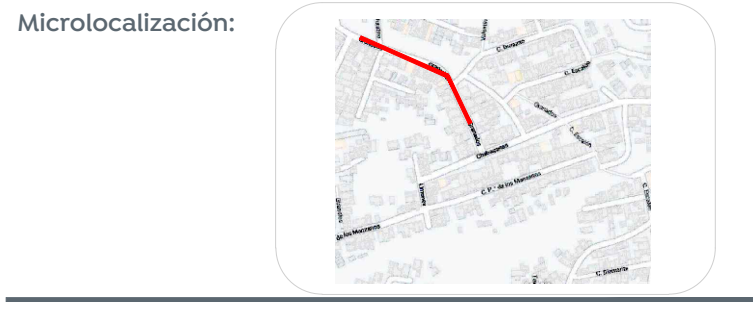
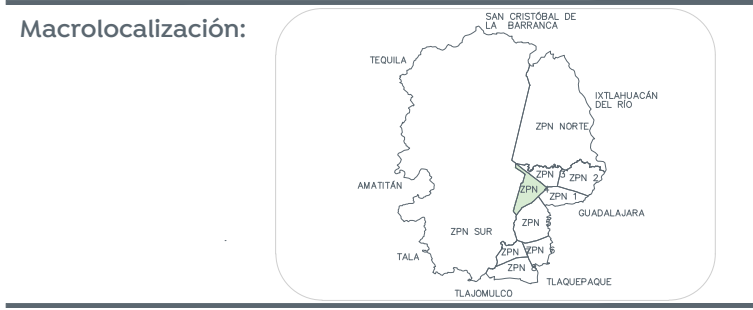
03 Conexión a tierra
DET-01 S/E



08 Luminaria propuesta
DET-01 S/E



09 Gabinete
DET-01 S/E



Alcances generales:

La Dirección de Alumbrado Público del Municipio de Zapopan revisó y da visto bueno al presente proyecto de alumbrado público con vigencia de un año a partir del _____ de _____ del 20__

Revisó _____ Validó _____

Revisó proyecto _____ Validó área técnica _____
Vo. Bo. _____

Vo. Bo. Dirección de Alumbrado Público de Zapopan

Nombre del proyecto:
Modernización a la Red de Vía Urbana, Zona Norte A, incluye: pavimentación, alcantarillado sanitario, agua potable, banquetas, cruces peatonales, accesibilidad universal, señalética horizontal - vertical y obras complementarias, Municipio de Zapopan, Jalisco

Contenido del plano:
Detalles constructivos
No. Contrato:
DOPI-MUN-RM-PAV-LP-133-2022
Director de Obras Públicas e Infraestructura:

Ing. Ismael Jáuregui Castañeda
Jefe de la Unidad de Estudios y Proyectos:
Arq. Edwin Aguilar Escatell

Jefe de área:
Inar. Norberto Esaú Romero Joya
Empresa:
Proyectista:
Ing. Adhadi Yígael Gúrrola Solo
PEJ 10563628

Ubicación:
Calle Granados, Col. Vistas del Centinela, Zapopan Jalisco

Fecha: Junio 2022
Escala: Indicada
Acotaciones: Metros
Clave: DET-01