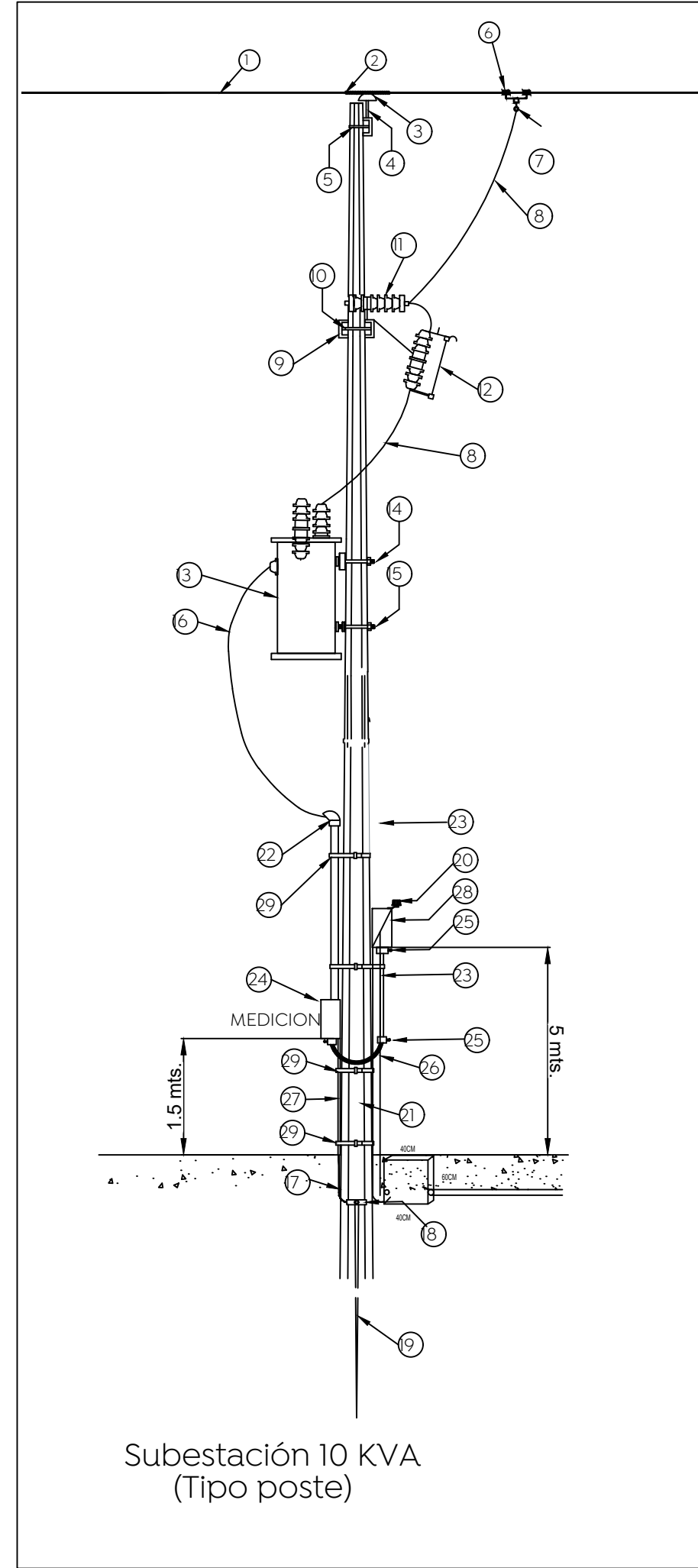


DETALLE DE SUBESTACION, CONTROL Y MEDICION

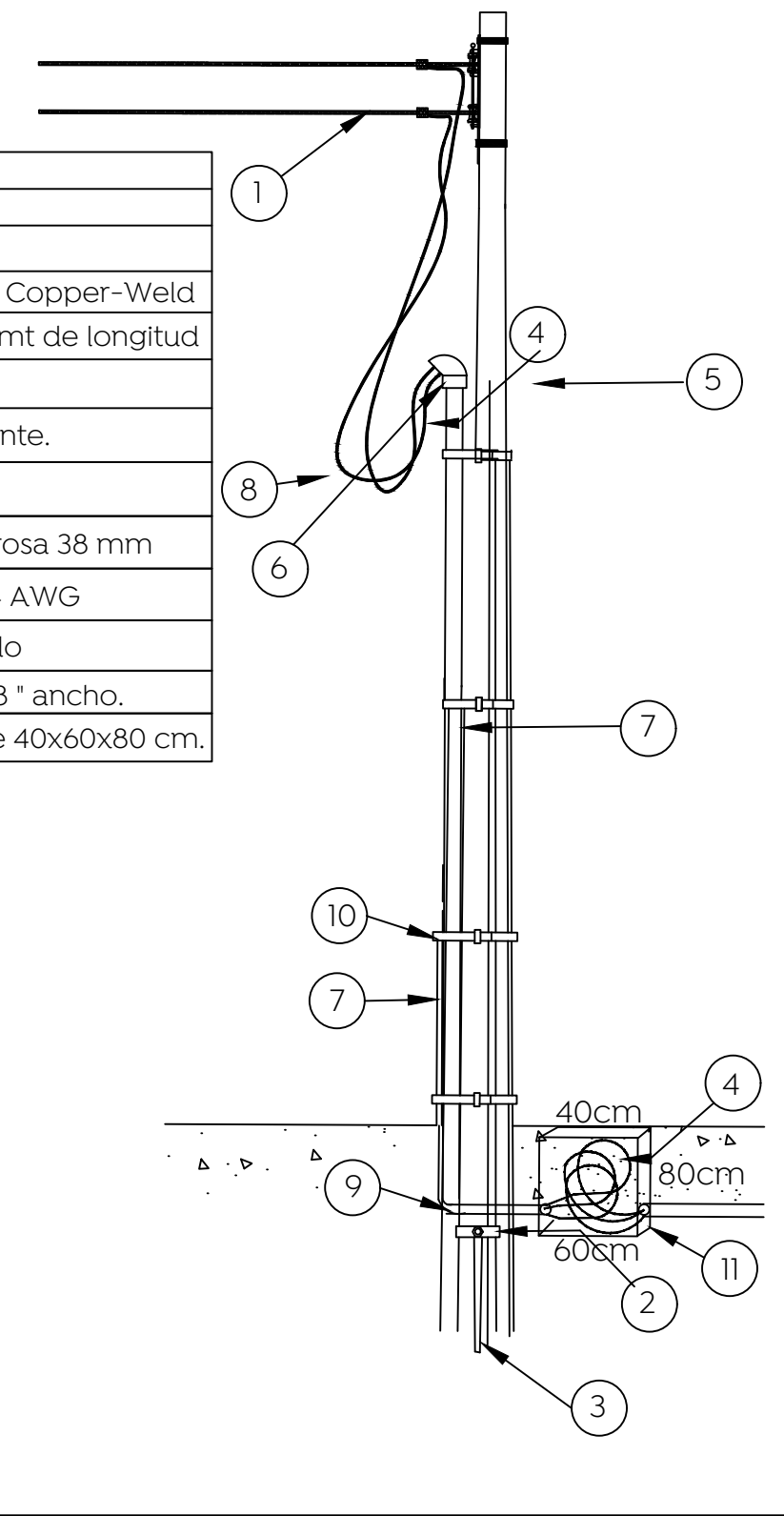
ESPECIFICACIONES	
No.	DESCRIPCIÓN
1	Cable de al. ACSR cal. 1/0
2	Amarre de cobre THW cal 10 AWG.
3	Aislador de porcelana A-22
4	Airlier 2A
5	Abrazadera IBS
6	Conector estribo cal. 1/0
7	Conector perico.
8	Alambre de cobre desnudo cal. #2
9	Cruceña C4T
10	Abrazadera 2BS.
11	Apartarayos autovalvular 21 KV.
12	Cortacircuito fusible 25 KV.
13	Transformador monofásico 10 KVA, auto enfriado en aceite 23.000/240/120 conexión delta-estrella con dos derivaciones de 2.5%, arriba y abajo de la tensión nominal primaria y 65°C. de elevación de temperatura y 2000 M.S.N.M. marca IG.
14	Abrazadera universal.
15	Separador sit.
16	Cable THW cal.# 4
17	Cable de cobre desnudo cal. #2.
18	Conector mecánico para varilla Cooper-Weld.
19	Varilla Cooper-Weld de 5/8" x 3.00mts. De longitud Fotocelda.
20	Fotocelda.
21	Poste de concreto PC-13-600 M.T.
22	Mufa seca 38 mm
23	Tubo conduit galv. con rosca 38 mm
24	Baso para medidor de 7 terminales 200 A
25	Conector recto para tubo zapa de 51 mm.
26	Tubo licuatiqñ de 38 mm.
27	Tubo conduit de ajuste de 13 mm.
28	Gabinete metálico NEMA 4X para alojar combinación de interruptor y contactor para encendido y apagado automático del alumbrado instalado a 5 metros de altura NPT Fleje de acero inoxidable de 3/4" ancho
29	Fleje de acero inoxidable de 3/4" ancho
30	Registro precolado de 40x40x60 cm.



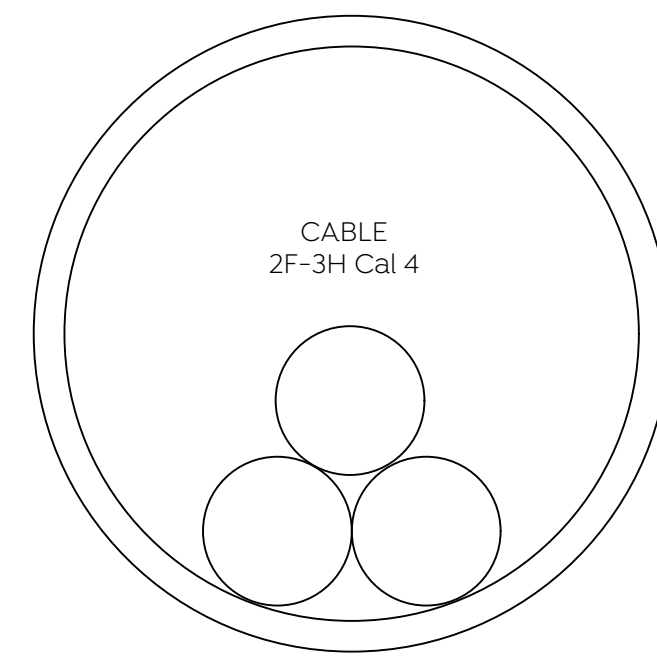
01 Detalle control y medición
DET-01 S/E

Transición aéreo-subterráneo alumbrado

Especificaciones	
No.	Descripción
1	Cable neutranel al calibre #4
2	Conector mecánico para varilla Copper-Weld
3	Varilla Copper-Weld de 5/8"x3 mt de longitud
4	Cable XLP al calibre #2
5	Poste de concreto PC-09 existente.
6	Mufa seca 38 mm
7	Tubo conduit galvanizado con rosa 38 mm
8	Conector bimetálico calibre 2-4 AWG
9	Poliducto PAD de 51 mm roscado
10	Fleje de acero inoxidable de 3/8" ancho.
11	Registro precolado proyecto de 40x60x80 cm.



03 Transición aérea-subterránea
DET-01 S/E



Diámetro de tubería: 51mm (2"Ø)
 Área de tubería: 2042.825mm²
 Factor de relleno según la NOM-001-SEDE 2012 40%
 Tabla 10-1 2042.82*0.4 = 817.13mm² a utilizar.

Diámetro del conductor Cal 4: 8.80mm
 Área de cable calibre 4: 60.82mm²

Área total de 3 cables calibre 4 = 182.46mm²

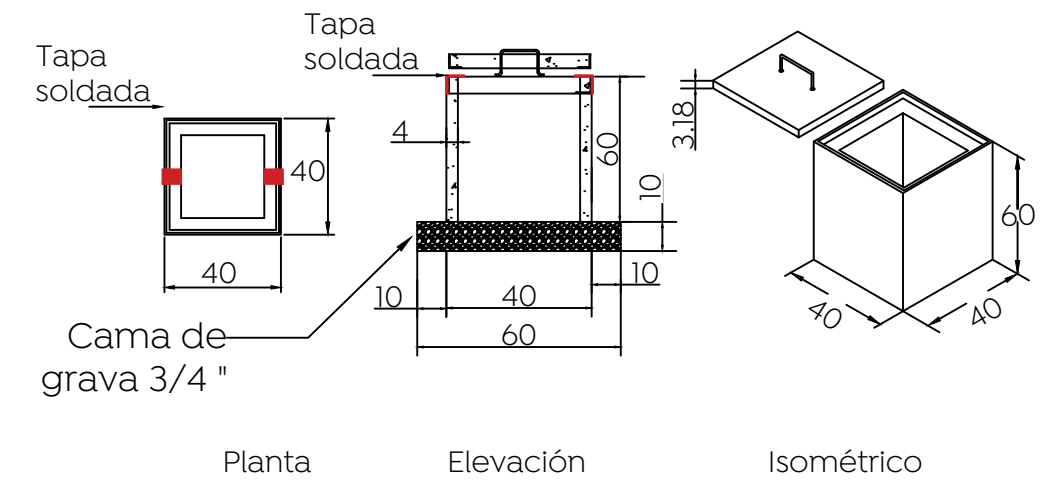
Área ocupada real del cable en tubería:
 (182.46/2042.82)*100 = 8.93%

8.93% es menor que el 40% que nos permite la NOM-001-SEDE-2012 en su tabla 10-1 facilitando así el cableado de la instalación, disipación de calor y cumpliendo satisfactoriamente las exigencias de la norma oficial.

Cálculo ocupación de tubería de cable 2+1, calibre 4 en tubería de 2"

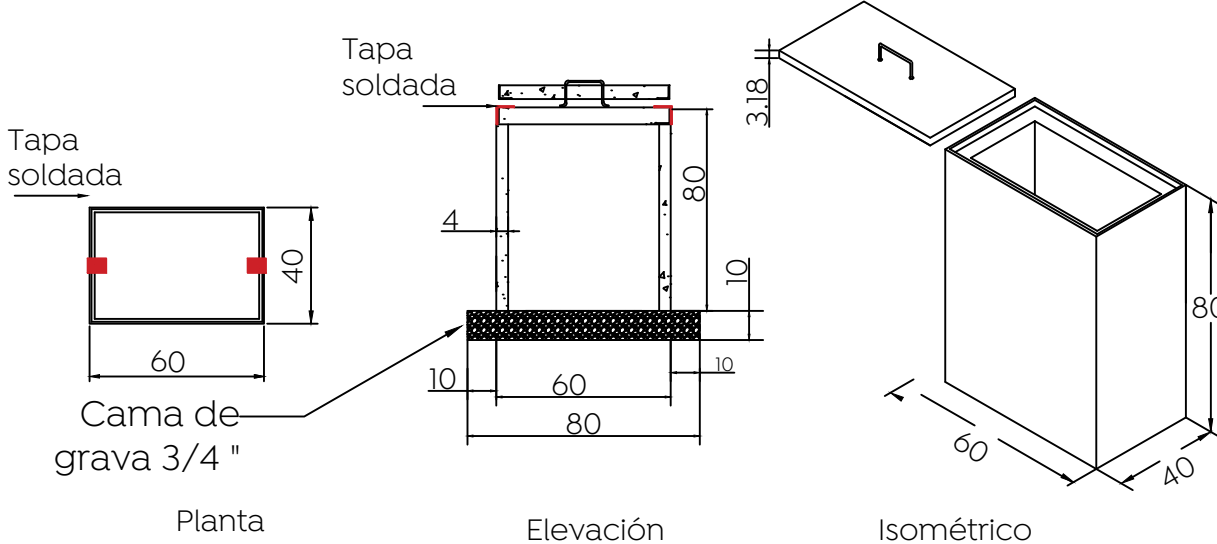
Registros de alumbrado público

Registros de alumbrado para pie de poste



Registro precolado 40x40x60 cm, con marco y contramarco galvanizado por inmersión en caliente, fabricado con concreto hidráulico F'c= 200 Kg/cm², registro armado con malla 6X6-10/10 en muro y malla 6X6-6/6 en tapa, muros de 4 cm de espesor con acabado cemento pulido, marco con ángulo de 1-1/2" X 1/8", tapa con ángulo de 1-1/4" X 1/8" y espesor de 3.18 cm. Incluye: agarradera para la tapa elaborado en acero redondo de 3/8" galvanizado por inmersión en caliente, rondanas y tuercas de 3/8" galvanizadas para su sujeción.

Registros de alumbrado para cruce de calle

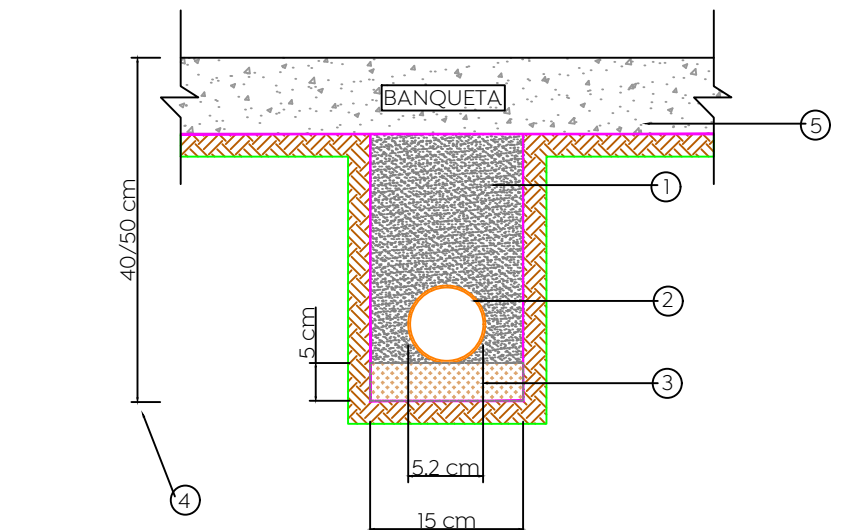


Registro precolado 40x60x80 cm, con marco y contramarco galvanizado por inmersión en caliente, fabricado con concreto hidráulico F'c= 200 Kg/cm², registro armado con malla 6X6-10/10 en muro y malla 6X6-6/6 en tapa, muros de 4 cm de espesor con acabado cemento pulido, marco con ángulo de 1-1/2" X 1/8", tapa con ángulo de 1-1/4" X 1/8" y espesor de 3.18 cm. Incluye: agarradera para la tapa elaborado en acero redondo de 3/8" galvanizado por inmersión en caliente, rondanas y tuercas de 3/8" galvanizadas para su sujeción.

Las tapas deberán ser soldadas para evitar robos de accesorios; y deberán ser soldadas después de la supervisión por parte de la Dirección de Alumbrado Público.

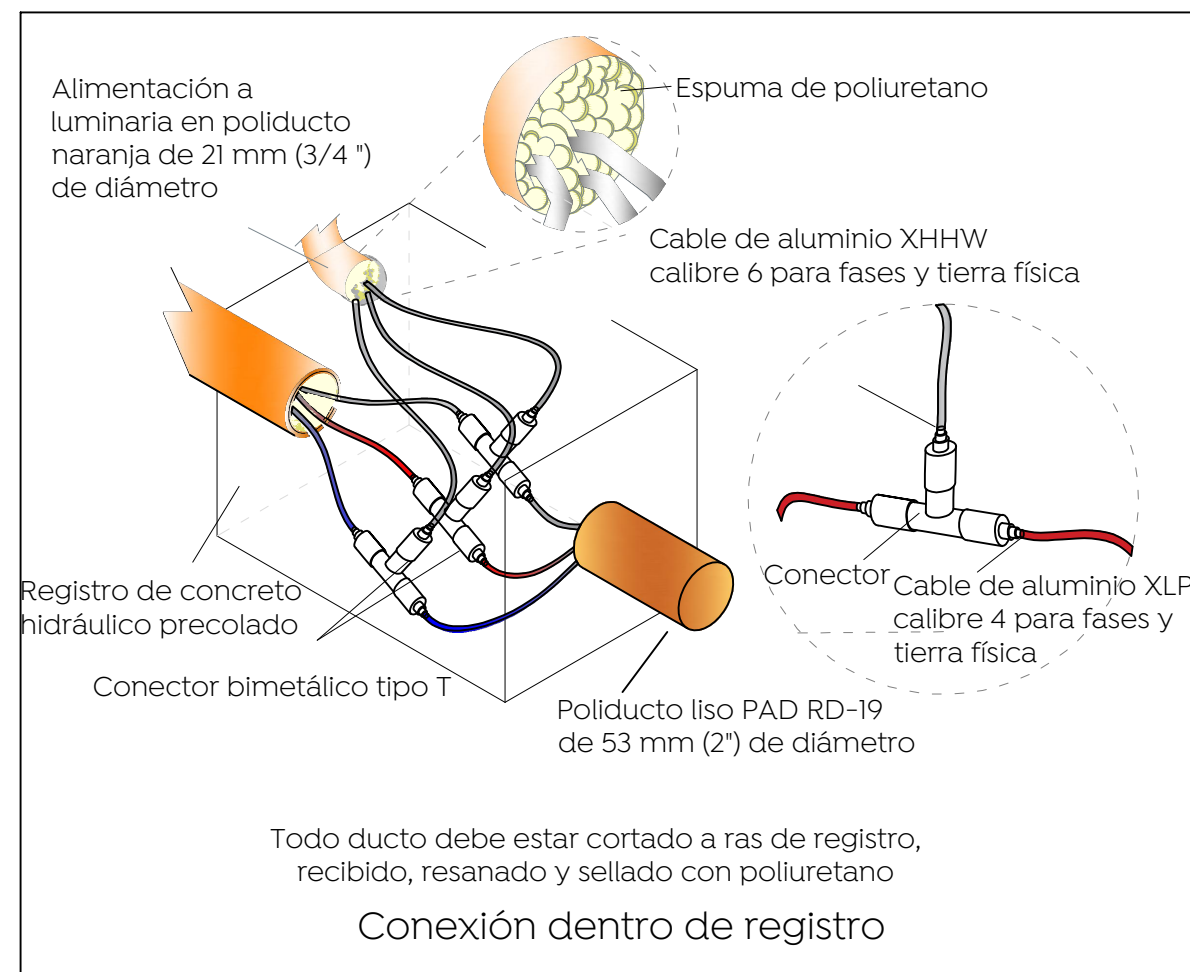
02 Registros
DET-01 S/E

Banco de ductos de PAD para baja tensión bajo banqueta y/o arroyo



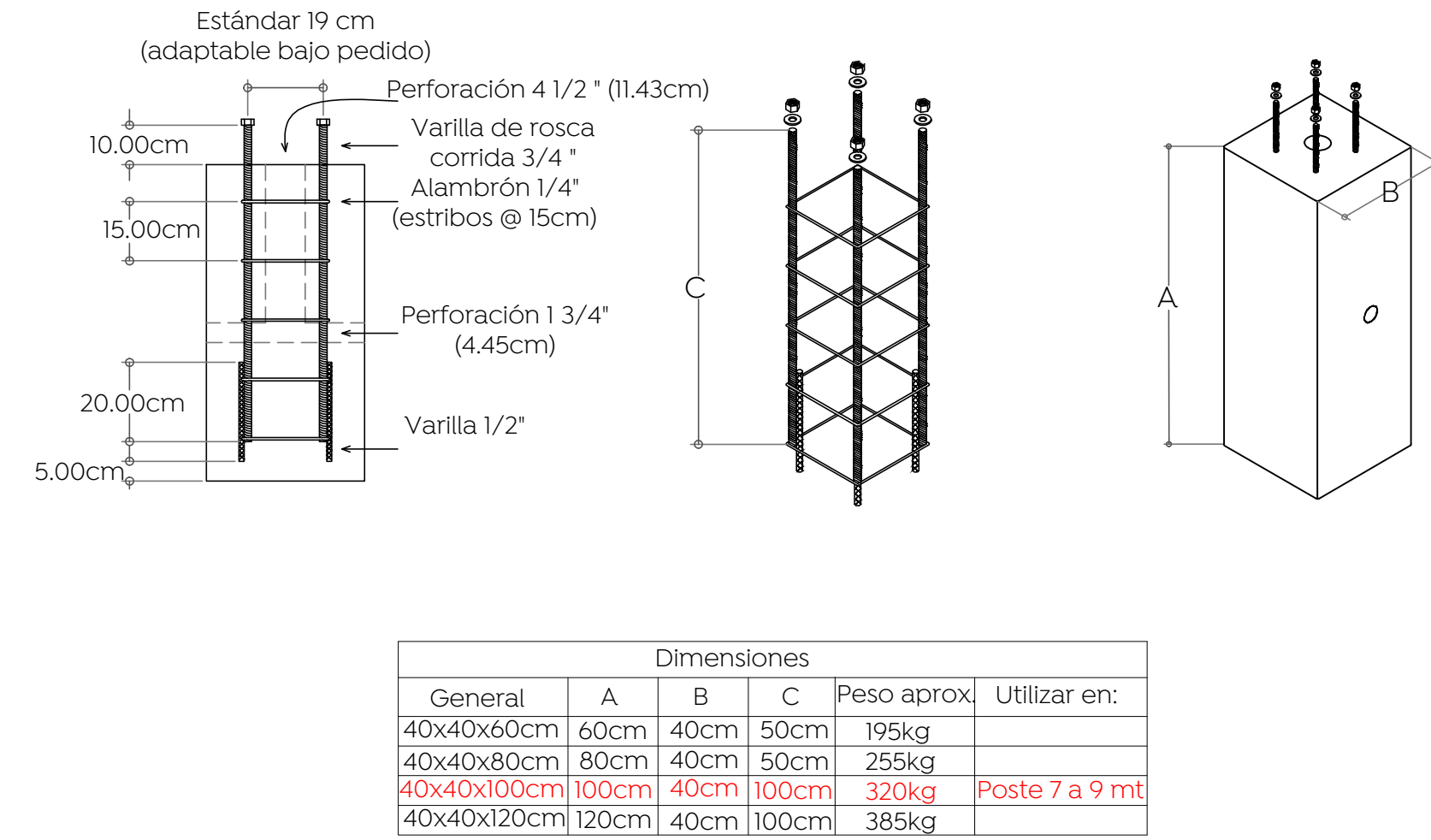
- Notas:
- 1- Relleno material compactado (90% mínimo, proctor).
 - 2- Ducto de polietileno de alta densidad 52 mm de ø de color rojo ó anaranjado, RD 19.
 - 3- Piso compactado (90% mínimo, proctor). En terrenos normales el ducto estará asentado directamente en el fondo de la excavación, en terrenos rocosos se compactará utilizando una capa de arena de 5 cm para uniformizar el fondo y que no contenga boleo mayor a 3/4".
 - 4- La profundidad para el banco de ducto en banqueta será de 40 cm y en arroyo vehicular de 50 cm.
 - 5- Restaurar el piso existente deláondo igual al encontrado en sitio.

05 Banco de ductos
FOT-01 S/E



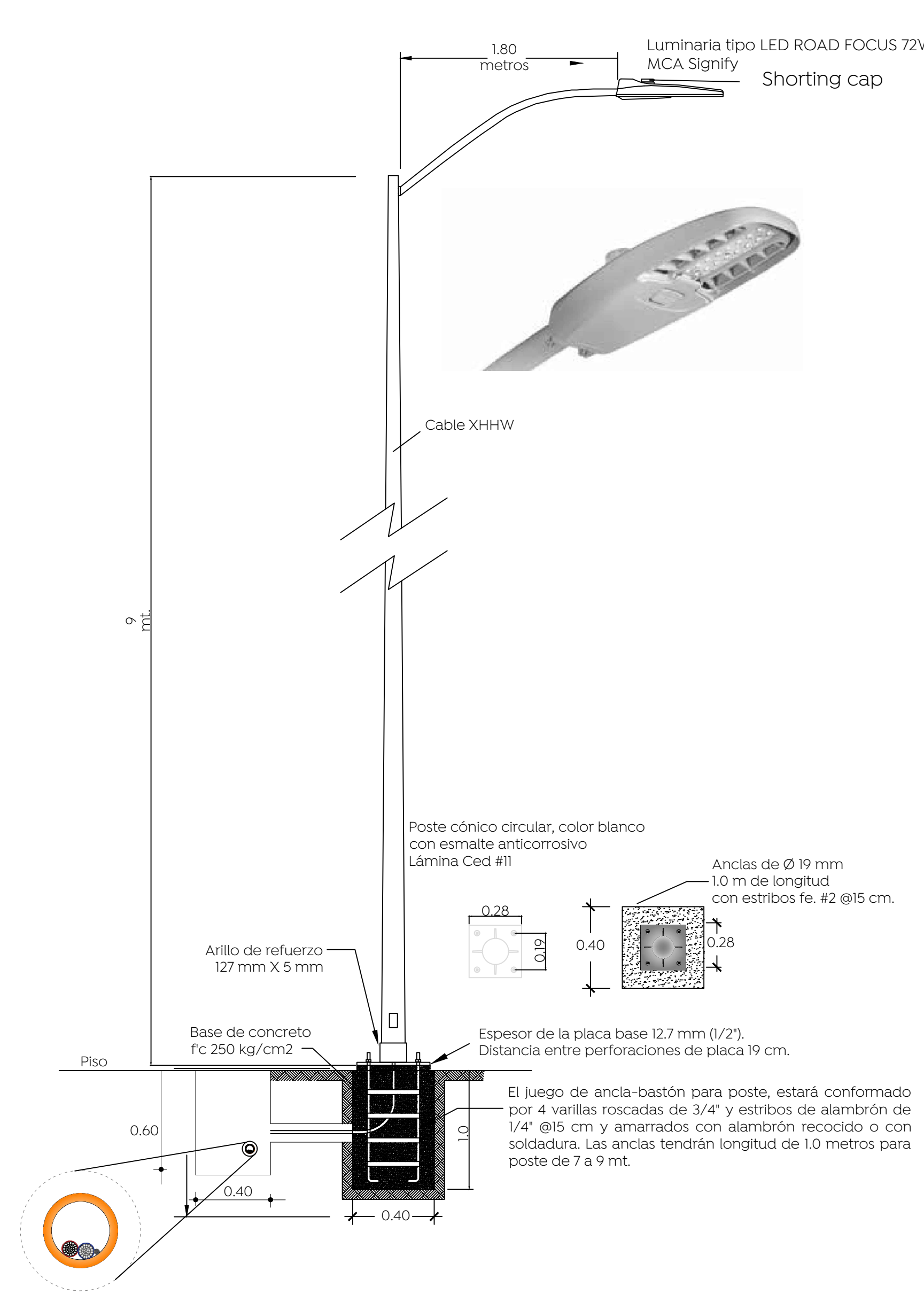
07 Conexión dentro de registro
DET-01 S/E

Ancla de concreto precolada

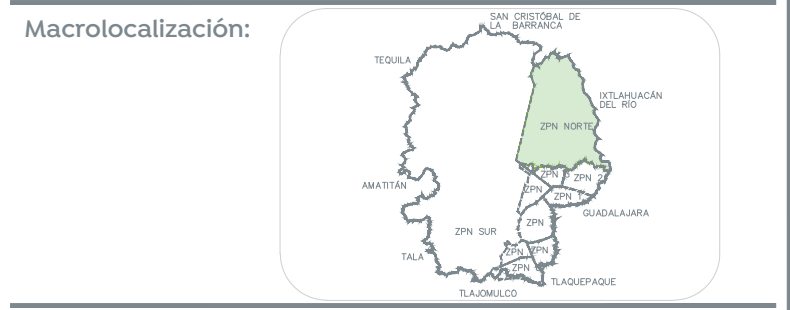


06 Ancla
DET-01 S/E

Percha sencilla



08 Luminaria propuesta
DET-01 S/E



Alcances generales:

NOTAS:
 -De no respetarse las especificaciones fotométricas de la luminaria, materiales eléctricos y equipos eléctricos no se garantiza se cumplan los parámetros antes enunciados, toda omisión a la memoria técnica y al proyecto en general será responsabilidad de quien ejecute la obra, se que al llevarse a cabo no se garantiza el cumplimiento de las Normas Oficiales Mexicanas y por tanto la recepción de obra por parte de la Dirección de Alumbrado Público de Zapopan.
 -Se realizará la sustitución de control y medición existente por motivo de actualización de cargas al circuito.

La Dirección de Alumbrado Público del Municipio de Zapopan revisó y da visto bueno al presente proyecto de alumbrado público con vigencia de un año a partir del _____ de _____ del 20____ de _____

Revisó _____ Validó _____
 Revisó proyecto _____ Validó área técnica _____
 Vo. Bo. _____

Vo. Bo. Dirección de Alumbrado Público de Zapopan

Nombre del proyecto:
 Pavimentación con concreto hidráulico de la calle Limones, Chabacanos y Granados incluye: modernización de redes básicas de alcantarillado, conducción y distribución, infraestructura urbana y obras complementarias, colonia Limas de Tabachines, Municipio de Zapopan, Jalisco

Contenido del plano:
 Detalles constructivos
 No. Contrato:
 DOP-MUN-R33-PAV-LP-034-2023
 Director de Obras Públicas e Infraestructura:

Ing. Ismael Jáuregui Castañeda
 Jefe de la Unidad de Estudios y Proyectos:

Arq. Edwin Aguiar Escatel
 Jefe de área:
 Ing. Adhaid Yigael Gurrola Soto
 Ing. Vanessa Guadalupe Martínez López PEJ 13079705
 Responsable del proyecto:

Ubicación:
 Calle Limones, Col. Vistas del Centinela, Zapopan, Jalisco

Fecha: Marzo 2023
 Escala: Indicada
 Acotaciones:
 Metros
 Clave:
DET-01